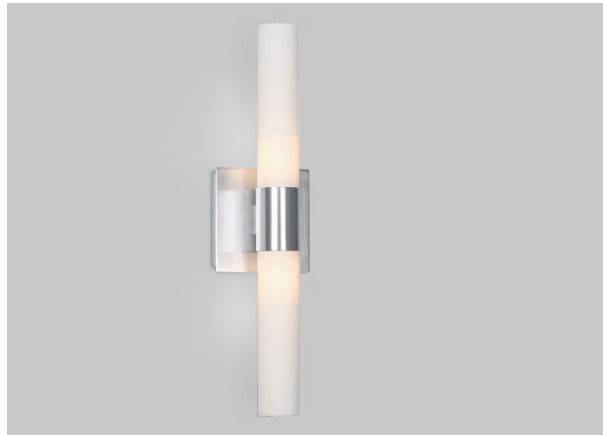


# MINI SILENE 3165-IDH / IDHA

PROJECT PROJET
SPEC TYPE
NOTES



## OPTIONS



IDH-WH

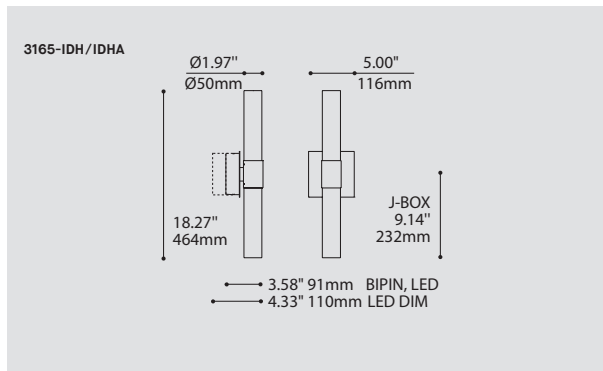


IDHA-WH (ACRYLIC)

## FAMILY FAMILLE



3166-IDH/IDHA



## ORDERING SPECIFICATION SPÉCIFICATION DE COMMANDE

CODE

### MODEL MODÈLE

3165-IDH MINI SILENE DOUBLE IDH  
 3165-IDHA MINI SILENE DOUBLE IDHA (CLOSED TOP AND BOTTOM ACRYLIC DIFFUSER)

### LIGHT SOURCE SOURCE LUMINEUSE

(WATTAGE, LAMP TYPE, LAMP FORM, BASE TYPE, OTHER INFO)

3165-IDH  
 2XBIPIN.35  35W X 2, HAL, BIPIN, GY6.35 BASE  
 2XLED.4  4W X 2, LED

3165-IDHA  
 2XLED.4  4W X 2, LED

### COLOR TEMPERATURE TEMPÉRATURE DE COULEUR

FOR LED ONLY

27 2700K  
 30 3000K  
 35 3500K  
 40\* 4000K  
 \*LONGER LEAD TIME MAY APPLY, PLEASE CONTACT YOUR EUREKA REPRESENTATIVE

### COLOR RENDERING INDEX (CRI) INDICE DE RENDU DE COULEUR (IRC)

90 90+ CRI  
 FOR LED ONLY - MANDATORY

### VOLTAGE VOLTAGE



120V 120 VOLT  
 277V 277 VOLT

### DIMMING OPTION OPTION DE GRADATION

FOR LED ONLY

DV 0-10V DIMMING (120-277V)\*  
 DP PHASE DIMMING (120V ONLY)\*

### MOUNTING MONTAGE

SGC  SQUARE CANOPY / PAVILLON CARRÉ  
 FOR HAL & LED: 1.00" CANOPY (2431E)  
 FOR LED DIMMABLE: 1.75" CANOPY (2431G)

SGC

### STRUCTURE FINISH FINI STRUCTURE

SC SATIN CHROME  
 CHR CHROME

### DIFFUSER FINISH FINI DIFFUSEUR

WH WHITE

WH

## PRODUCT CHARACTERISTICS CARACTÉRISTIQUES DU PRODUIT



**DESIGN:** Contemporary silene diffuser sconce with screw mount diffuser.

**LIGHT SOURCE:** LED and other light sources also available.

**STRUCTURE:** Die-stamped steel structure with plated finish.

**DIFFUSER:** Hand blown white triplex diffuser (IDH). Also available with a closed top and bottom acrylic shade (IDHA).  
 c-CSA-us

**CERTIFIED:**

**CONCEPTION:** Applique contemporaine et classique munie d'un filet pour visser le verre.

**SOURCE LUMINEUSE:** DEL et autres sources offertes.

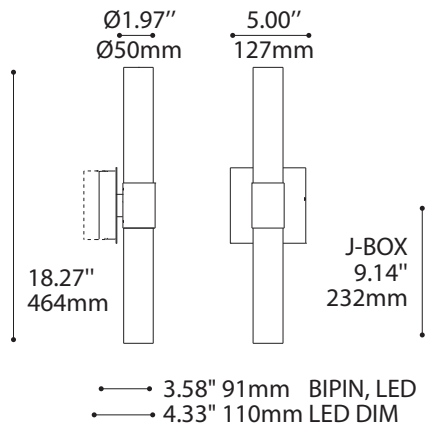
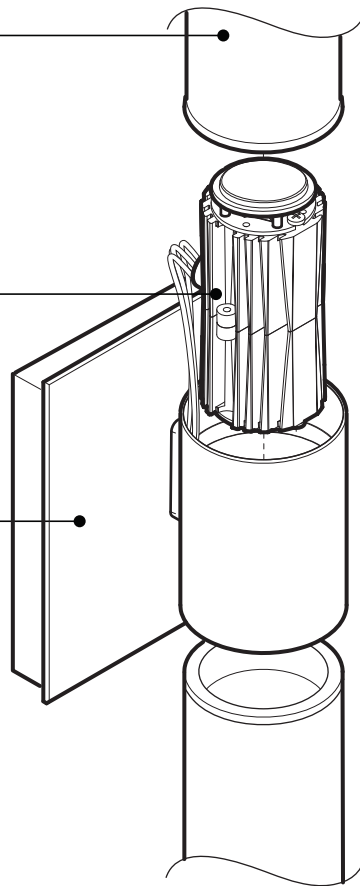
**STRUCTURE:** Acier embouti plaqué.

**DIFFUSEUR:** Verre triplex blanc soufflé à la main (IDH). Aussi offert avec un diffuseur en acrylique au dessus fermé (IDHA).  
 c-CSA-us

**CERTIFIÉ:**

WALL MOUNT 3165-IDH/IDHA/IMH

- SCREW MOUNT GLASS**
  - IDH-WH  
Hand blown white triplex glass
  - IDHA-WH  
Closed top white acrylic shade
  - IMH-CLR/FRO  
Extruded clear or frosted ribbed glass
- LED MODULE WITH DIE-CAST ALUMINUM HEATSINK (DOUBLE FOR 3165)**  
Black anodized for improved thermal management
- STRUCTURE**  
Die-stamped steel with plated finish

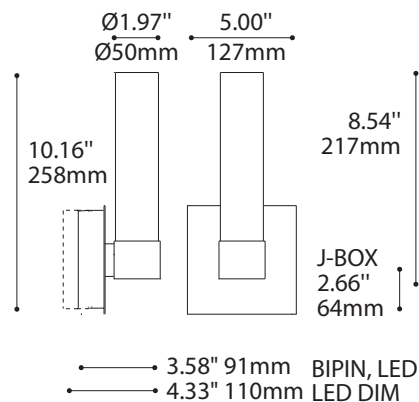
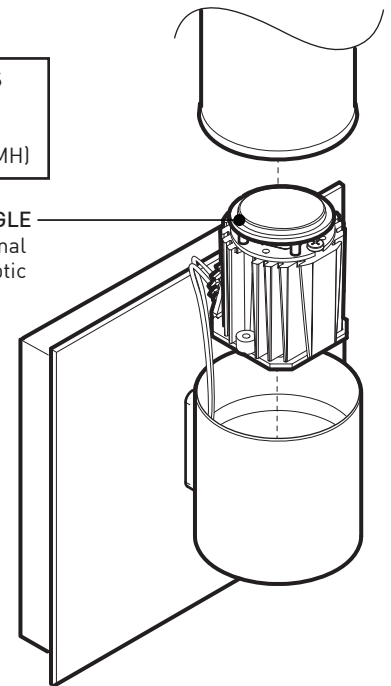


3165

WALL MOUNT 3166-IDH/IDHA/IMH

**OTHER LIGHT SOURCES AVAILABLE**  
Halogen (for IDH/IMH)  
Incandescent (for IDH/IMH)

**48° TOTAL BEAM ANGLE**  
PMMA TIR (total internal reflecting) Ledil optic



3166

## SPECIFICATIONS

**LIGHT SOURCE MODULE**  
**LUMENS (ESTIMATED)**  
**CRI**  
**ROHS**  
**VOLTAGE**  
**DRIVER**  
**DIMMING**  
**WARRANTY**  
**LM-79 & CERTIFICATION**

## 3165 LED

2 x Nichia - total ±8 w  
 UL recognized - made in USA  
 752 lm (3000K) - 936 lm (4000K) initial  
 85 CRI (typical)  
 Compliant  
 120V - 240V  
 350 mA  
 Phase dimming (DP) or 0-10V Dimming (DV)  
 5 years (on electronic components)  
 On request & CSA recognized

## 3166 LED

1 x Luxeon Rebel ES on MCPCB - total ±4 w  
 376 lm (3000K) - 468 lm (4000K) initial  
 120V or 277V  
 350 mA

## SPECIFICATIONS

**LIGHT SOURCE**  
**VOLTAGE**

## Halogen (for IDH/IMH)

Bipin 50 w (35 w x2 for 3165)  
 120V-277V

## Incandescent (for IDH/IMH)

B10/T10 75 w ( x 2 for 3165)  
 120V



225 de Liège Ouest, Suite #200  
 Montréal (QC), Canada H2P 1H4  
 Tel : 514.385.3515 Fax : 514.385.4169  
[www.eurekalighting.com](http://www.eurekalighting.com)



**3165**  
**3166**

APPLIQUE MURALE 3165-IDH/IDHA/IMH

APPLIQUE MURALE 3166-IDH/IDHA/IMH

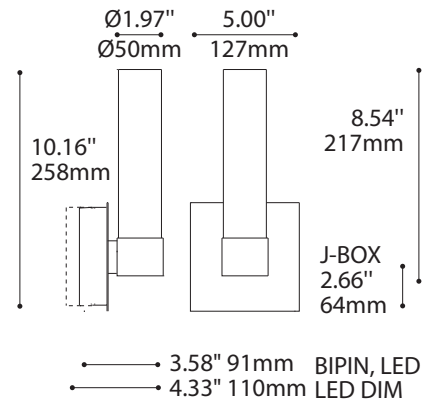
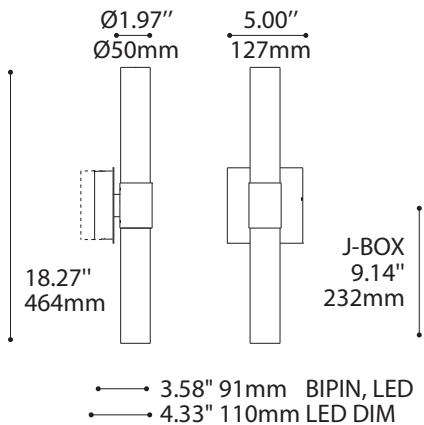
**VERRE VISSABLE**  
**IDH-WH**  
 Verre triplex blanc soufflé à la main  
**IDHA-WH**  
 Acrylic blanc fermé  
**IMH-CLR/FRO**  
 Verre extrudé clair ou givré avec rainures

**MODULE DEL AVEC RADIATEUR D'ALUMINIUM INJECTÉ (DOUBLE FOR 3165)**  
 Avec fini anodisé noir pour optimiser la diffusion de la chaleur

**STRUCTURE**  
 Acier embouti plaqué

**AUTRES SOURCES LUMINEUSES DISPONIBLES**  
 Halogène (pour IDH/IMH)  
 Incandescent (pour IDH/IMH)

**ANGLE TOTAL DE FAISCEAU LUMINEUX DE 48°**  
 PMMA RTI (réflexion totale interne) optique Ledil



3165

3166

## SPÉCIFICATIONS

SOURCE LUMINEUSE  
 MODULE  
 LUMENS (ESTIMATED)  
 IRC  
 ROHS  
 VOLTAGE  
 PILOTE  
 GRADATION  
 GARANTIE  
 LM-79 & CERTIFICATION

## 3165 DEL

2 x Nichia - total ±8 w  
 Reconnu par UL - fabriqué aux États-Unis  
 752 lm (3000K) - 936 lm (4000K) initial  
 85 IRC (typique)  
 Conforme  
 120V - 240V  
 350 mA  
 Gradation phase [DP] & Gradation 0-10V [DV]  
 5 ans (sur les composantes électroniques)  
 Sur demande & Reconnu par CSA

## 3166 DEL

1 x Luxeon Rebel ES sur MCPCB - total ±4 w  
 376 lm (3000K) - 468 lm (4000K) initial  
 120V ou 277V  
 350 mA

## SPECIFICATIONS

SOURCE LUMINEUSE  
 VOLTAGE

## Halogen (for IDH/IMH)

Bipin 50 w ( 35 w x2 for 3165)  
 120V-277V

## Incandescent (for IDH/IMH)

B10/T10 75 w ( x 2 pour 3165)  
 120V