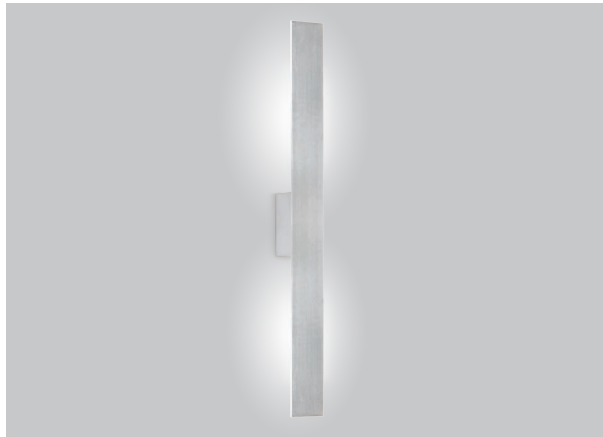


PLATE DOUBLE 3149

PROJECT PROJÉT
SPEC TYPE
NOTES



OPTIONS

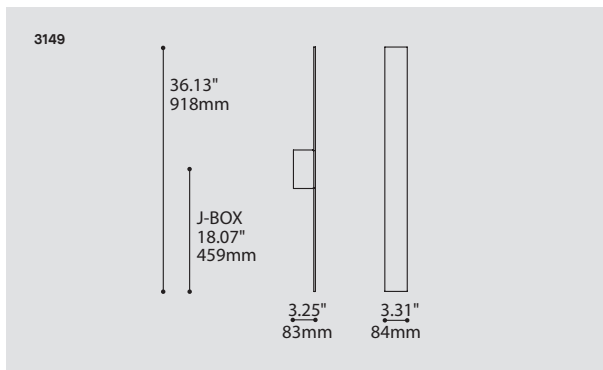


WH

FAMILY FAMILLE



3150

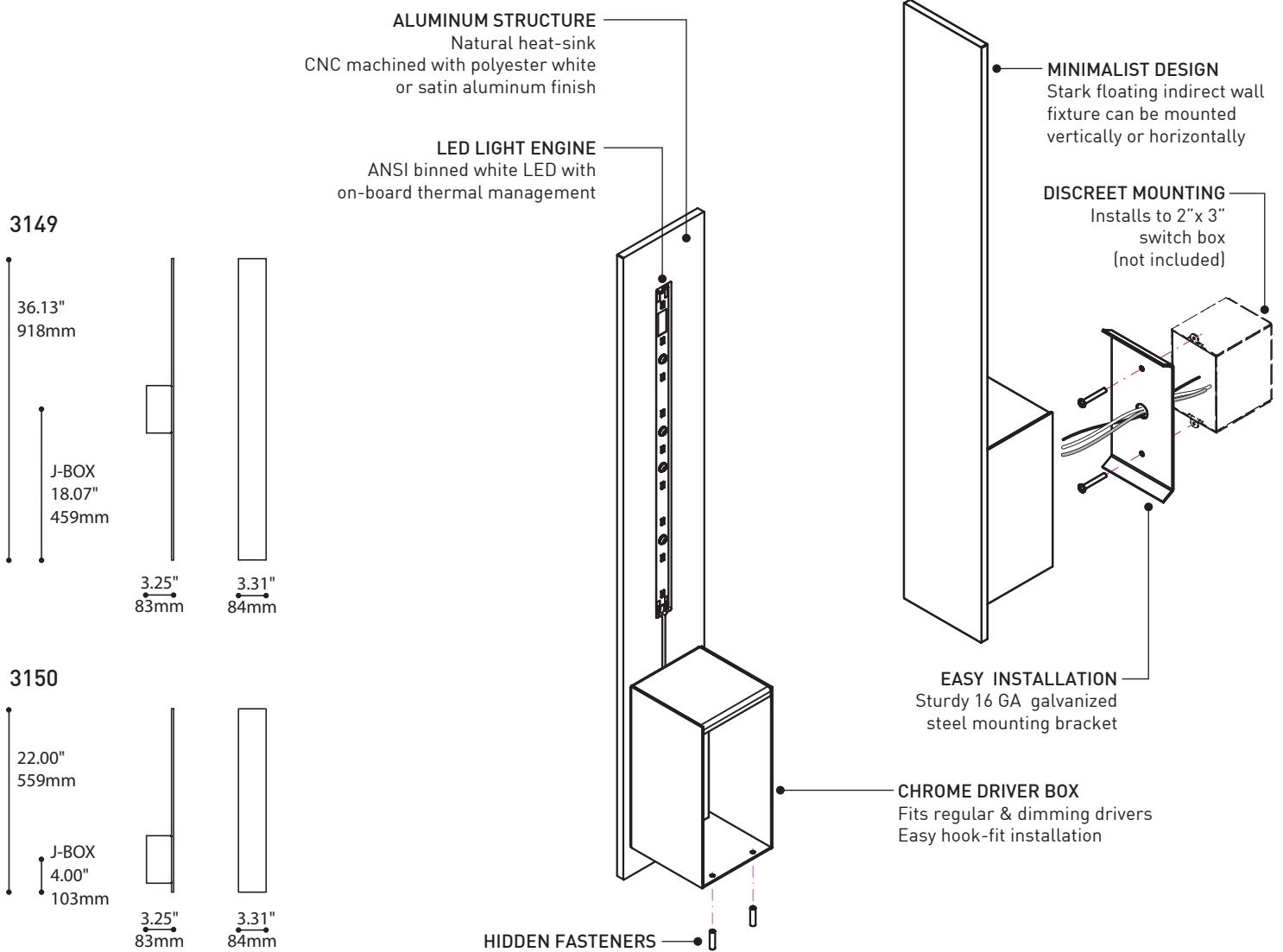


ORDERING SPECIFICATION	SPÉCIFICATION DE COMMANDE	CODE
MODEL MODÈLE		3149
3149	PLATE DOUBLE	
LIGHT SOURCE SOURCE LUMINEUSE		LED
(WATTAGE, LAMP TYPE, OTHER INFO)		
LED	REGULAR OUTPUT	
COLOR TEMPERATURE TEMPÉRATURE DE COULEUR		
30	3000K	
35	3500K	
40	4000K	
VOLTAGE VOLTAGE		
120V	120 VOLT	
277V	277 VOLT	
DIMMING OPTION OPTION DE GRADATION		
DV	0-10V DIMMING (120-277 VOLT)	
STRUCTURE FINISH FINI STRUCTURE		CHR
CHR	CHROME	
DIFFUSER FINISH FINI DIFFUSEUR		
WHE	WHITE FINE TEXTURE	
SA	SATIN ALUMINUM	

PRODUCT CHARACTERISTICS CARACTÉRISTIQUES DU PRODUIT



DESIGN:	A stark floating statement, this indirect LED wall fixture exemplifies minimalist design. Plate is available with the extended double light source version. Plate is ADA compliant.
INSTALLATION:	Discreet installation on 2.00" x 3.00" (50 x 75mm) outlet box.
LIGHT SOURCE:	Linear LED strips with self-modulating temperature control for maximum performance. Available with 0-10V dimming.
STRUCTURE:	Die-formed steel with chrome plated finish.
DIFFUSER:	CNC machined aluminum plate with white architectural grade fine texture finish or satin anodized finish.
CERTIFIED:	c-CSA-us
CONCEPTION:	Applique murale avec éclairage DEL indirect qui dégage une prestance épurée illustrant bien le minimalisme. Plate est offert en version étendue avec source lumineuse doublée. Plate est conforme à la norme ADA.
INSTALLATION:	Installation discrète sur une boîte de jonction rectangulaire de 2.00" x 3.00" (50 x 75mm).
SOURCE LUMINEUSE:	Bandes lumineuses DEL avec un autocontrôle de température pour une performance et durée de vie optimale. Offert avec gradation 0-10V.
STRUCTURE:	Acier découpé et plié chromé.
DIFFUSEUR:	Plaque d'aluminium usinée avec peinture blanche finement texturée de grade architectural ou fini anodisé satiné.
CERTIFIÉ:	c-CSA-us

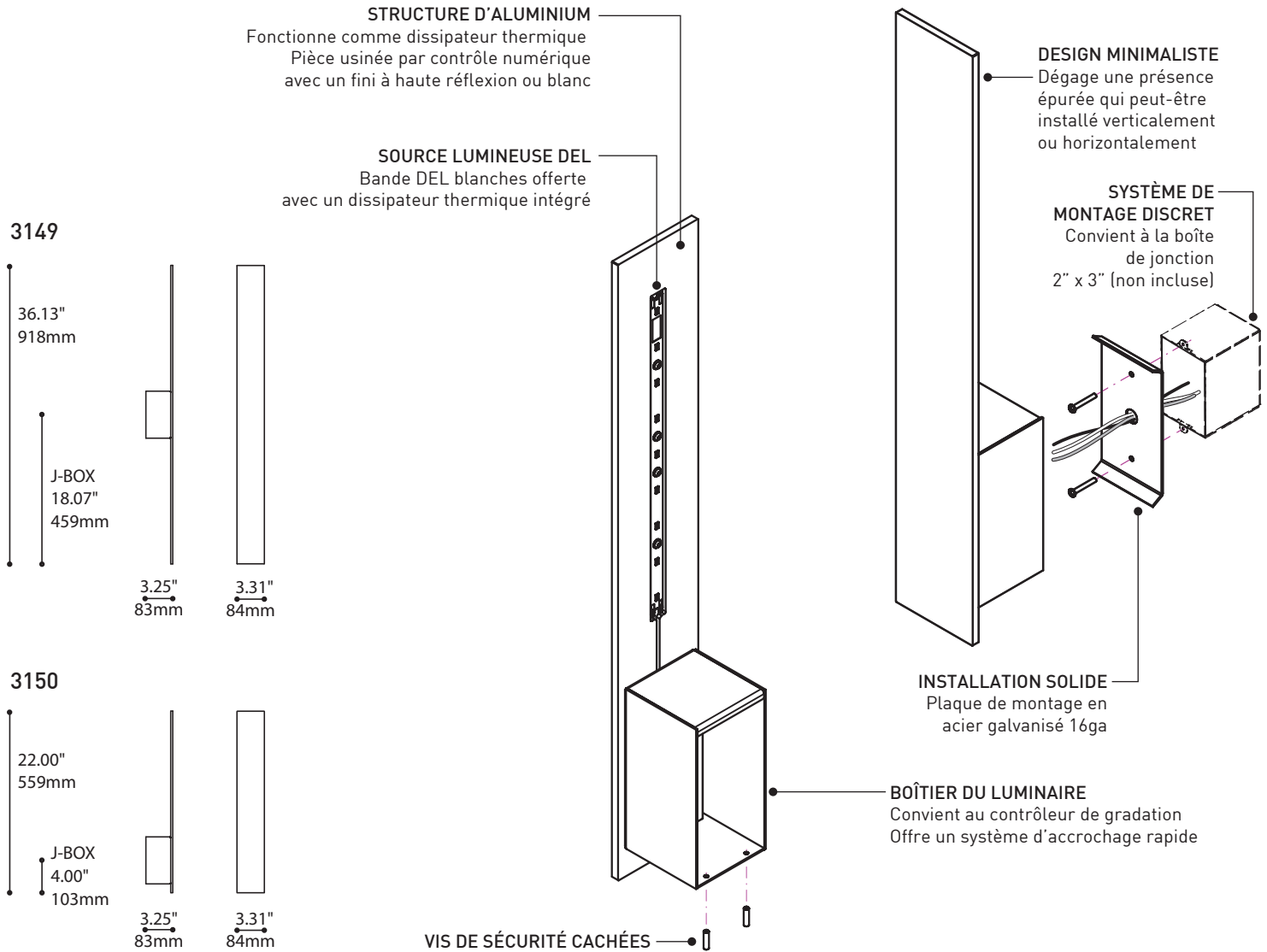


SPECIFICATIONS

	3149	3150
LIGHT SOURCE	24 x Nichia LED	12 x Nichia LED
DELIVERED LUMENS*	1171 lm (4000K)	586 lm (4000K)
SYSTEM WATTAGE	~12.1W	~6.1W
MODULE	UL recognized - custom design	
CRI	80 CRI (typical)	
THERMAL MANAGEMENT	Light Engine w/ on-board Thermal Management / Shade structure in Aluminum to maximize thermal performance	
LIGHT DISTRIBUTION	Indirect	
VOLTAGE	120V or 277V	
DIMMING	0-10V Dimming (DV)	
SHADE STRUCTURE	Machined aluminium / CNC bent & welded	
SHADE FINISH	White Polyester Powder Coat Paint or Satin Aluminum Anodized Finish	
HOUSING	CNC Stamped and Formed Cold Rolled Steel with Chrome Plated Finish	
ADA	Compliant	
WARRANTY	5 years	

*Delivered lumens toward the wall. This does not account for the wall's reflectance.

**For optimal lighting effect, install luminaire on a matte surface.



SPÉCIFICATIONS

	3149	3150
SOURCE LUMINEUSE	24 x Nichia DEL	12 x Nichia DEL
LUMENS RÉELS*	1171lm (4000K)	586lm (4000K)
CONSUMMATION TOTALE	~12.1W	~6.1W
MODULE	Reconnu UL - custom design sur mesure	
IRC	80 IRC (typique)	
GESTION THERMIQUE	Source lumineuse avec auto-contrôle de température / Abat-jour en aluminium pour maximiser la performance thermique	
DISTRIBUTION LUMINEUSE	Indirecte	
VOLTAGE	120V ou 277V	
GRADATION	0-10V Gradation (DV)	
STRUCTURE D'ABAT-JOUR	Fabriquée en aluminium / Usinée par contrôle numérique / Pliée / Soudée	
FINITION D'ABAT-JOUR	Peinture électrostatique à base de polyester blanche ou fini anodisé satiné	
BOÎTIER	Acier découpé, plié et chromé	
ADA	Conforme	
GARANTIE	5 ans	

*Lumens réels en direction du mur. Ces valeurs ne tiennent pas compte des propriétés de réflexion du mur.

**Pour un effet d'éclairage optimal, installer le luminaire sur une surface mate.