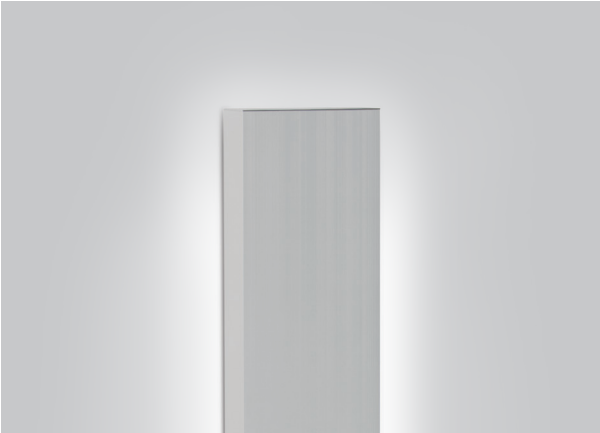


# DUSK 3132

PROJECT PROJET

SPEC TYPE

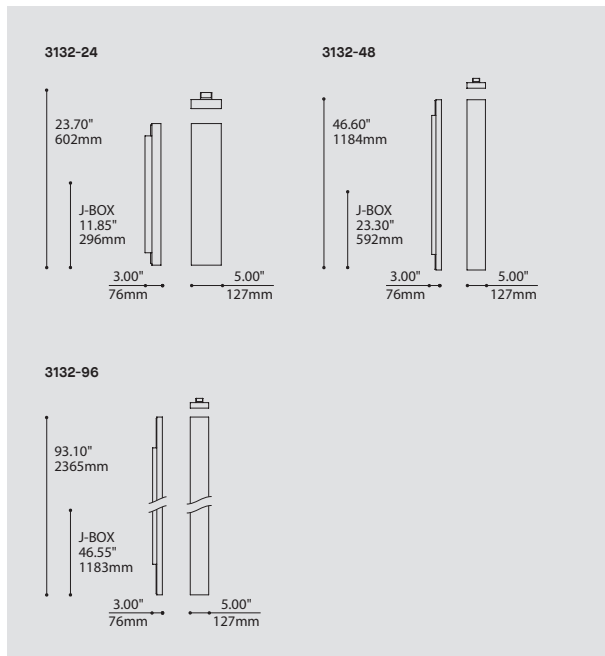
NOTES



## OPTIONS



WH M G CHR\* SAA\*



## ORDERING SPECIFICATION SPÉCIFICATION DE COMMANDE

CODE

### MODEL MODÈLE

3132-24 DUSK 24"  
3132-48 DUSK 48"  
3132-96 DUSK 96"

### LIGHT SOURCE SOURCE LUMINEUSE

(WATTAGE, LAMP TYPE, LAMP FORM, BASE TYPE, OTHER INFO)

LED REGULAR OUTPUT  
LED.HO\* HIGH OUTPUT  
\*NOT AVAILABLE FOR 3132-96

### COLOR TEMPERATURE TEMPÉRATURE DE COULEUR

30 3000K  
35 3500K  
40 4000K

### VOLTAGE VOLTAGE

120V 120 VOLT  
277V 277 VOLT

### DIMMING OPTION OPTION DE GRADATION

DV 0-10V DIMMING (120-277V)  
DP PHASE DIMMING (120V ONLY)

### HOUSING FINISH FINI BOITIER

WH WHITE  
M G METALLIC GRAY  
SAA\* SATIN ALUMINUM ANODIZED  
\*LONGER LEAD TIME

### END CAP FINISH FINI EMBOUT

CHR CHROME

CHR

### ACCESSORY ACCESSOIRE

3980 MINI JUNCTION BOX

## PRODUCT CHARACTERISTICS CARACTÉRISTIQUES DU PRODUIT



<b>DESIGN:</b>	An architectural staple with a flash of chrome has crisp profile that offers soft indirect light in 3 lengths.
<b>LIGHT SOURCE:</b>	LED light source with dimming.
<b>HOUSING:</b>	Structure in extruded aluminum & die-stamped steel. Housing with powder coat finish housing and chrome end caps.
<b>REFLECTOR:</b>	Highly reflective powder coated die-formed reflectors.
<b>CERTIFIED:</b>	c-CSA-us
<b>CONCEPTION:</b>	Élément architectural incontournable, ayant un profil angulaire avec une touche de chrome et offrant, en trois longueurs, un éclairage indirect doux.
<b>SOURCE LUMINEUSE:</b>	DEL avec ballasts à gradation.
<b>BOITIER:</b>	Acier embouti et aluminium extrudé. Boitier avec peinture électrostatique et embouts chromés.
<b>RÉFLECTEUR:</b>	Acier découpé et plié avec peinture électrostatique très réfléchissante.
<b>CERTIFIÉ:</b>	c-CSA-us

**MOUNTING**  
Can be mounted horizontally or vertically, and over a 4" standard electrical box

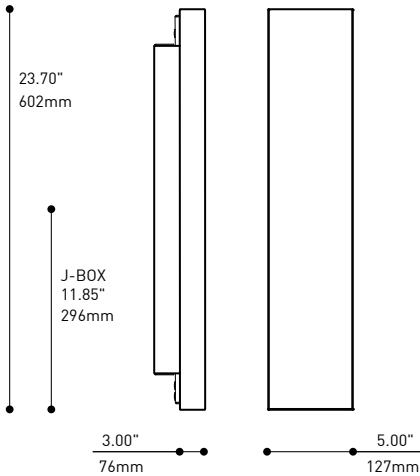
**SHADE ASSEMBLY**  
Extruded structural aluminum frame, creating an indirect lighting effect and available in various finishes

**REFLECTORS**  
Coated with high reflectance white powder coat finish

**LED LIGHT ENGINE**  
ANSI binned white LED Nichia w/ on-board thermal management, mounted on each side of the reflector

**CHROMED ENDCAPS**  
Precision laser cut steel plate mechanically attached to structure without exposed fasteners

3132-24  
DUSK



### SPECIFICATIONS

LIGHT SOURCE

MODULE

LUMENS (DELIVERED)

SYSTEM WATTAGE

CCT / CRI

ROHS

THERMAL MANAGEMENT

LIGHT DISTRIBUTION

VOLTAGE

DIMMING

EMERGENCY

LM-79 / L70

HOUSING

SHADE

MOUNTING

ENDCAPS

WARRANTY

### LED

48 x NICHIA LEDS

UL recognized - made in USA

1741 lm (REG) or 2540 lm (HO)

18W (REG), 28W (HO)

80 CRI (typical)

Compliant

Light Engine w/ on-board Thermal Management

Indirect - 120° Beam Angle

120V or 277V

Phase [DP] or 0-10V [DV] Dimming

N/A

On request / Estimated 50 000 hrs

Formed Cold Rolled steel finished in white polyester powder coat [0.048" nominal thickness]

Extruded aluminum frame available in White powder coat painted, in Metallic Gray painted, in Chrome plated or in Satin Aluminum

Formed Cold Rolled steel finished in white polyester powder coat [0.048" nominal thickness]

Precision laser cutting and Formed Cold rolled Steel [0.048" nominal thickness] w/ Chrome Plated Finish

5 years



**EUREKA**

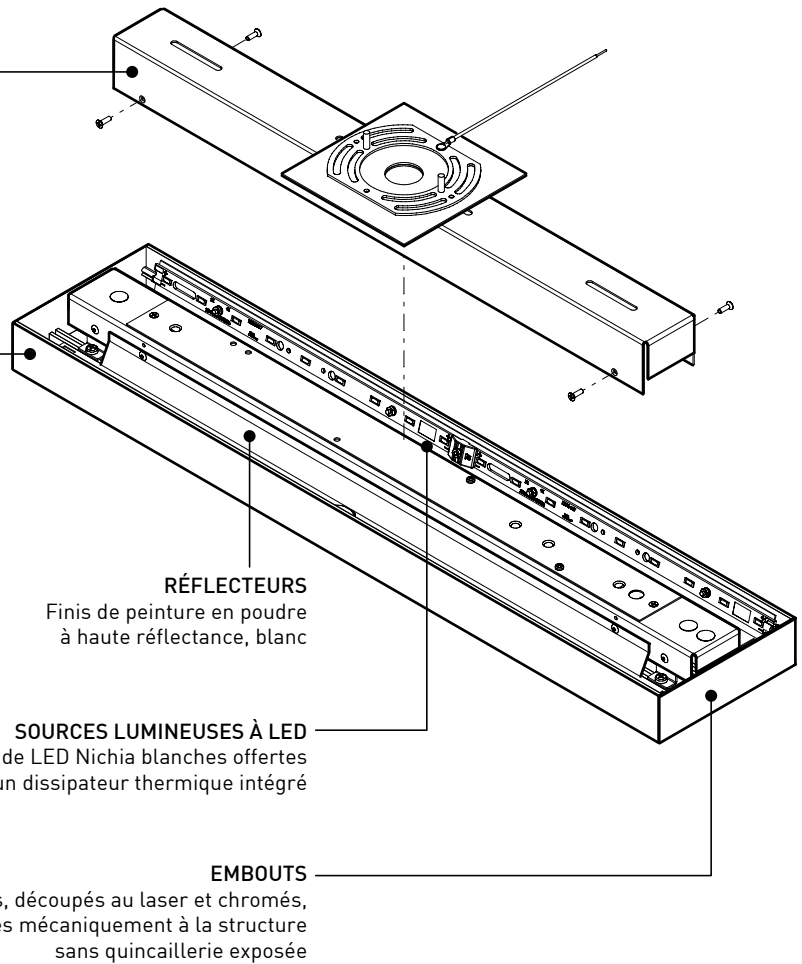
225 de Liège Ouest, Suite #200  
Montréal (QC), Canada H2P 1H4  
Tel : 514.385.3515 Fax : 514.385.4169  
www.eurekalighting.com



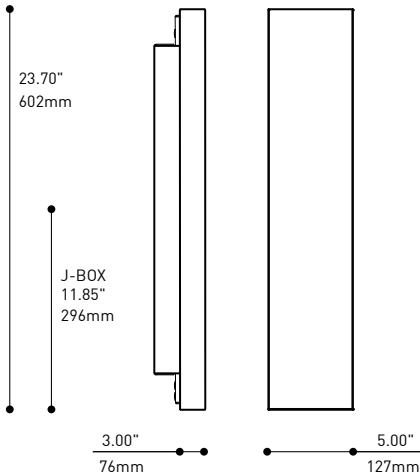
**3132-24**

**SUPPORT MURAL**  
Boîtier conçu pour une installation facile, peut être installé verticalement ou horizontalement

**MONTAGE STRUCTURAL**  
Système muni de réflecteurs à angle et d'une structure d'aluminium extrudé créant un éclairage indirect



3132-24  
DUSK



## SPÉCIFICATIONS

SOURCE LUMINEUSE

MODULE

LUMENS (LIVRÉS)

WATTAGE DU SYSTEM

CCT / CRI

ROHS

GESTION THERMIQUE

DISTRIBUTION LUMINEUSE

VOLTAGE

GRADATION

BATTERIE D'URGENCE

LM-79 / L70

SUPPORT MURAL

STRUCTURE

RÉFLECTEURS

EMBOUS

GARANTIE

## LED

48x NICHIA LEDS

Reconnu UL - Fabriqué aux États-Unis

1741 lm (REG) ou 2540 lm (HO)

18W (REG), 28W (HO)

80 CRI (typique)

Conforme

Sources lumineuses avec autocontrôle de température

Indirecte - Diffusée à 120° Beam Angle

120V ou 277V

Gradation phase (DP) ou 0-10V (DV)

Non disponible

Sur demande / 50 000 hrs estimées

Boîtier fabriqué en acier découpé, plié (0.048" épaisseur nominale) / fini de peinture électrostatique à base de Polyester blanche

Fabriquée en aluminium extrudé disponible en Blanc, en Gris métallique, en Chrome ou en Satin Aluminium

Acier découpés, pliés (0.048" épaisseur nominale) / finis de peinture électrostatique à base de Polyester blanche

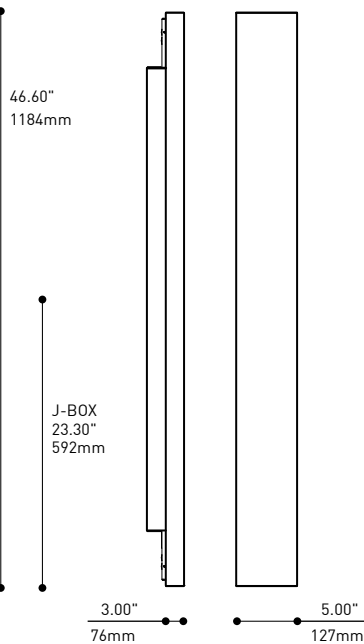
Acier découpés au laser, pliés et soudés (0.048" épaisseur nominale) et chromés

5 ans

**MOUNTING**  
Can be mounted horizontally or vertically,  
and over a 4" standard electrical box

**REFLECTORS**  
Coated with high reflectance  
white powder coat finish

**3132-48  
DUSK**



**SHADE ASSEMBLY**  
Extruded structural aluminum frame,  
creating an indirect lighting effect  
and available in various finishes

**LED LIGHT ENGINE**  
ANSI binned white LED (Nichia 757D)  
w/ on-board thermal management,  
mounted on each side of the reflector

**CHROMED ENDCAPS**  
Precision laser cut steel plate  
mechanically attached to structure  
without exposed fasteners

### SPECIFICATIONS

**LIGHT SOURCE**  
**MODULE**  
**LUMENS (DELIVERED)**  
**SYSTEM WATTAGE**  
**CCT / CRI**  
**ROHS**  
**THERMAL MANAGEMENT**  
**LIGHT DISTRIBUTION**  
**VOLTAGE**  
**DIMMING**  
**EMERGENCY**  
**LM-79 / L70**  
**HOUSING**  
**SHADE**  
**MOUNTING**  
**ENDCAPS**  
**WARRANTY**

### LED

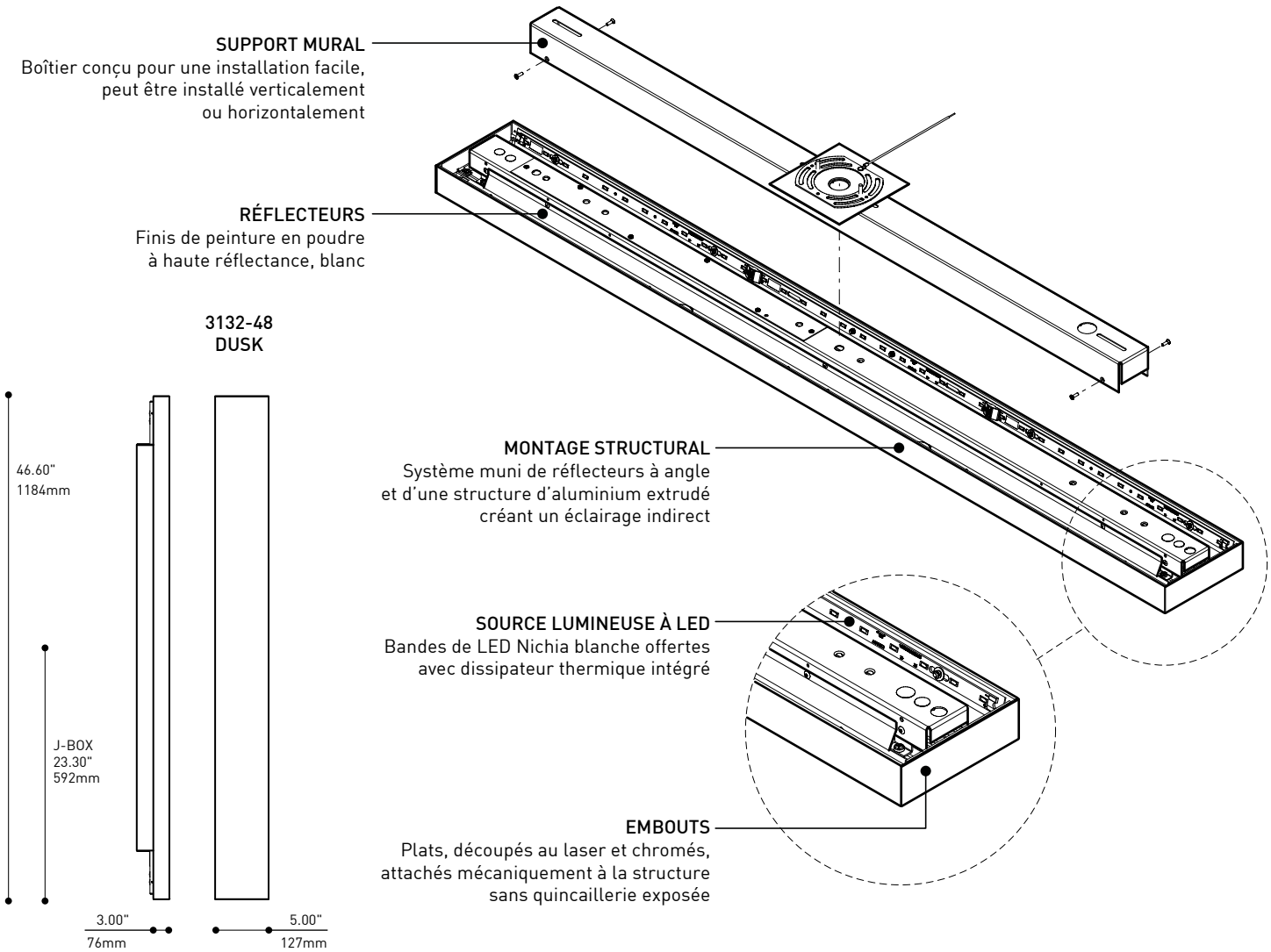
90 x NICHIA LEDES  
UL recognized - made in USA  
3292 lm (REG) or 4799 lm (HO)  
33W (REG), 51W (HO)  
80 CRI (typical)  
Compliant  
Light Engine w/ on-board Thermal Management  
Indirect - 120° Beam Angle  
120V or 277V  
Phase (DP) or 0-10V (DV) Dimming  
N/A  
On request / Estimated 50 000 hrs  
Formed Cold Rolled steel finished in white polyester powder coat (0.048" nominal thickness)  
Extruded aluminum frame available in White powder coat painted, in Metallic Gray painted, in Chrome plated or in Satin Aluminum  
Formed Cold Rolled steel finished in white polyester powder coat (0.048" nominal thickness)  
Precision laser cutting and Formed Cold rolled Steel (0.048" nominal thickness) w/ Chrome Plated Finish  
5 years



225 de Liège Ouest, Suite #200  
Montréal (QC), Canada H2P 1H4  
Tel : 514.385.3515 Fax : 514.385.4169  
www.eurekalighting.com



**3132-48**



## SPÉCIFICATIONS

### SOURCE LUMINEUSE

### MODULE

### LUMENS (LIVRÉS)

### WATTAGE DU SYSTEM

### CCT / CRI

### ROHS

### GESTION THERMIQUE

### DISTRIBUTION LUMINEUSE

### VOLTAGE

### GRADATION

### BATTERIE D'URGENCE

### LM-79 / L70

### SUPPORT MURAL

### STRUCTURE

### RÉFLECTEURS

### EMBOUS

### GARANTIE

## LED

90 x NICHIA LEDS

Reconnu UL - Fabriqué aux États-Unis

3292 lm (REG) ou 4799 lm (HO)

33W (REG), 51W (HO)

80 CRI (typique)

Conforme

Sources lumineuses avec autocontrôle de température

Indirecte - Diffusée à 120°

120V ou 277V

Gradation phase (DP) ou 0-10V (DV)

Non disponible

Sur demande / 50 000 hrs estimées

Boîtier fabriqué en acier découpé, plié (0.048" épaisseur nominale) / fini de peinture électrostatique à base de Polyester blanche

Fabriquée en aluminium extrudé disponible en Blanc, en Gris métallique, en Chrome ou en Satin Aluminium

Acier découpés, pliés (0.048" épaisseur nominale) / finis de peinture électrostatique à base de Polyester blanche

Acier découpés au laser, pliés et soudés (0.048" épaisseur nominale) et chromés

5 ans