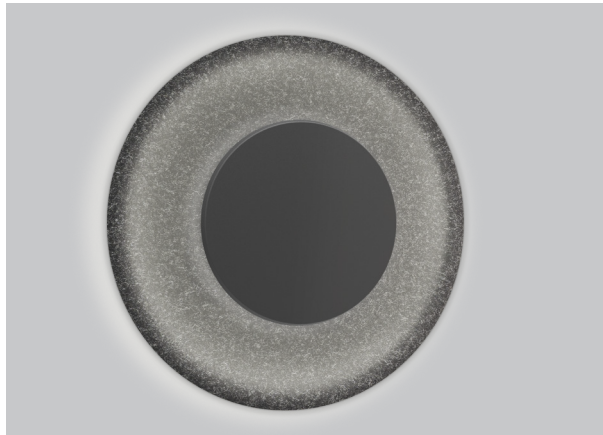
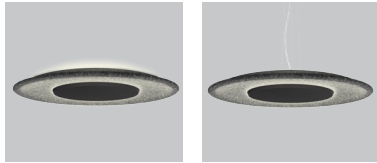


OSLO 3038-29

PROJECT PROJET
SPEC TYPE
NOTES



FAMILY FAMILLE



3038-29 (CEILING)

4238-29

OPTIONS

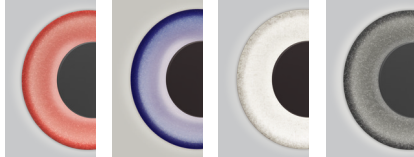


REF-WHE

NBF-WHE

SGF-WHE

CHF-WHE

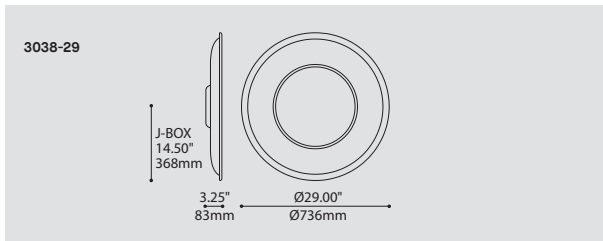


REF-ANTE

NBF-ANTE

SGF-ANTE

CHF-ANTE

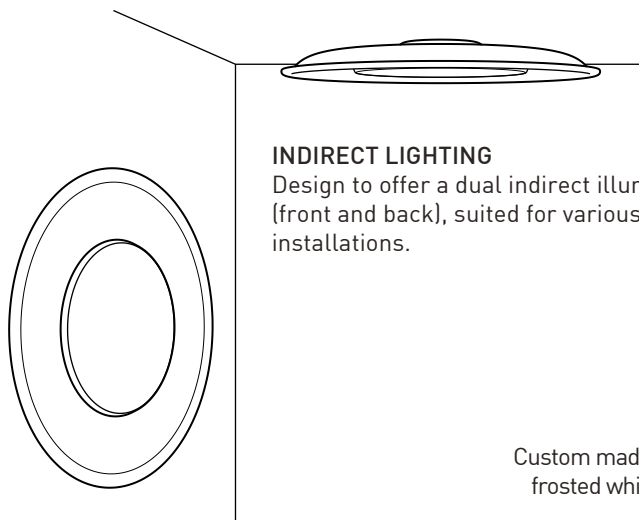


ORDERING SPECIFICATION	SPÉCIFICATION DE COMMANDE	CODE
MODEL MODÈLE		3038-29
3038-29	OSLO	
LIGHT SOURCE SOURCE LUMINEUSE		LED
(WATTAGE, LAMP TYPE, OTHER INFO)		
LED	REGULAR OUTPUT	
COLOR TEMPERATURE TEMPÉRATURE DE COULEUR		
27	2700K	
30	3000K	
35	3500K	
40*	4000K	
* LONGER LEAD TIME MAY APPLY, PLEASE CONTACT YOUR EUREKA REPRESENTATIVE		
COLOR RENDERING INDEX (CRI) INDICE DE RENDU DE COULEUR (IRC)		90
90	90+ CRI	
VOLTAGE VOLTAGE		
120V	120 VOLT	
277V	277 VOLT	
DIMMING OPTION OPTION DE GRADATION		
DV	0-10V DIMMING (120-277V)	
DP	PHASE DIMMING (120V ONLY)	
LED DIMMING DRIVER IS STANDARD IN THIS PRODUCT. PLEASE SPECIFY YOUR DIMMING TYPE.		
DECORATIVE PLATE FINISH FINI PLAQUE DÉCORATIVE		
WHE	WHITE FINE TEXTURE	
ANTE	ANTHRACITE FINE TEXTURE	
SHADE FINISH FINI ABAT-JOUR		
CHF	CHARCOAL FELT	
REF	RED FELT	
SGF	SILVER GRAY FELT	
NBF	NAVY BLUE FELT	

PRODUCT CHARACTERISTICS CARACTÉRISTIQUES DU PRODUIT



- DESIGN:** Now available in two formats, this surface sconce features front and back light giving a nicely toned atmosphere to interior spaces. Made out of formed recycled acoustical PET felt, the shape reminds the effects of rippling water.
- INSTALLATION:** Featuring no visible fasteners, the Oslo installs on a standard junction box with two screws. The front cover is spun in place on the housing.
- LIGHT SOURCE:** Designed with front as well as rear illumination, the Oslo features a LED light source and standard 0-10V or phase dimming.
- SHADE:** Using compression molding to create this beautiful volume, Oslo is available in 4 colours: red, blue, charcoal and silver gray. Made from recycled and recyclable polyester (PET) fibers with characteristics like low VOCs, no formaldehyde, non-irritable and odourless.
- CERTIFIED:** c-CSA-us
- CONCEPTION:** Maintenant offert en deux formats, ce luminaire chaleureux et délicat offre une illumination diffuse et d'ambiance. Fait de feutre acoustique en fibre de PET recyclé, sa forme rappelle l'ondulation de l'eau.
- INSTALLATION:** Avec deux vis non visibles, l'Oslo s'installe simplement sur une boîte de jonction standard. L'abat-jour est ensuite fixé sur l'assemblage en le tournant.
- SOURCE LUMINEUSE:** Offert avec une source DEL à gradation standard 0-10V ou phase qui illumine dans deux directions.
- ABAT-JOUR:** Fabriqué par moulage en compression afin de créer son volume tout en courbes, Oslo est offert en 4 couleurs: rouge, bleu, gris pâle et charbon. Composé de fibres de polyéthylène (PET) recyclées et recyclables avec bas COV, sans formaldéhyde, non irritabile et inodore.
- CERTIFIÉ:** c-CSA-us



INDIRECT LIGHTING

Design to offer a dual indirect illumination (front and back), suited for various installations.



NOISE REDUCTION

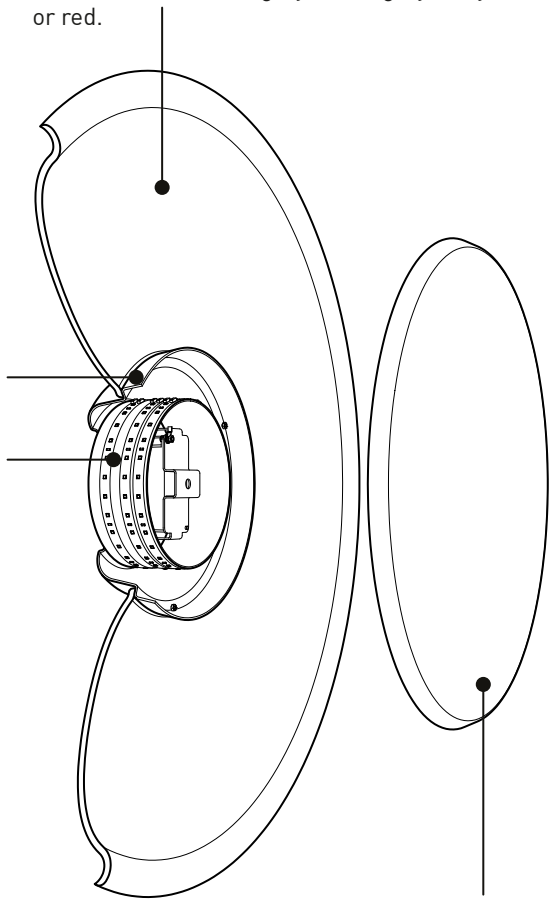
Made with recycled PET, the Oslo custom molded reflector helps tone down noise in your space. Available in Charcoal grey, silver grey, navy blue or red.

HIGH DIFFUSION

Custom made thermoformed and frosted white PMMA diffuser for a soft and even light.

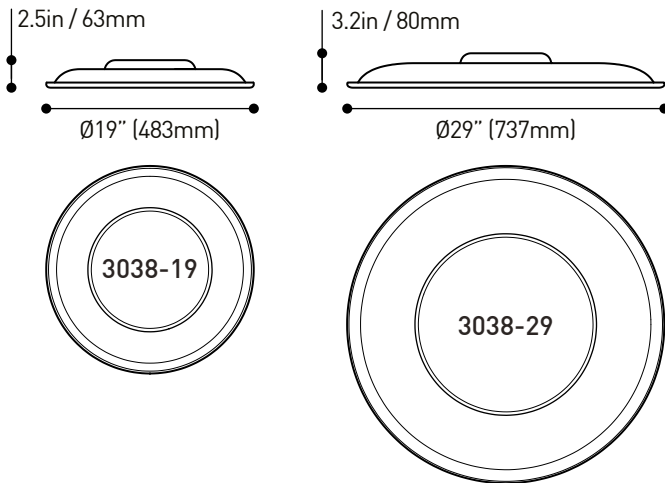
HIGH PERFORMANCE LED MODULES

Custom made LED module.



FRONT PLATE

Die-spun steel dish, available in white or black architectural grade fine textured finishes. Outside diameter is Ø11.4in (289mm) for 3038-19 and is Ø16.6in (422mm) for 3038-29.



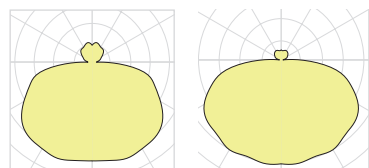
PRODUCT SPECIFICATION

	3038-19	3038-29
PERFORMANCE		
SYSTEM WATTAGE	22.3 W	31 W
DELIVERED LUMENS (4000K)	1034 LM	1452 LM
EFFICACY	46 LM/W	47 LM/W
OTHER INFORMATION		
LUMINAIRE'S WEIGHT	1.8 KG / 4 LBS	4.1 KG / 9 LBS
L70 (LUMEN MAINTENANCE)	60 000 HRS	60 000 HRS
MAX. LUMINANCE 45°-90° OF NADIR	263 CD/M ²	215 CD/M ²
LIGHT QUALITY	R9 > 50	R9 > 50

EFFICACY MULTIPLIERS

CRI	CCT	FACTOR
90+	4000K	1.00
90+	3500K	0.96
90+	3000K	0.92
90+	2700K	0.87

LIGHT DISTRIBUTION



3038-19

3038-29



Visit our website for warranty terms and conditions.



ATTÉNUATION DU BRUIT

Avec sa coupole de feutre acoustique en PET recyclé et moulé sur mesure, Oslo améliore l'acoustique de vos espaces. Offert en 4 couleurs: gris charbon, gris argenté, bleu marine ou rouge.

LUMIÈRE INDIRECTE

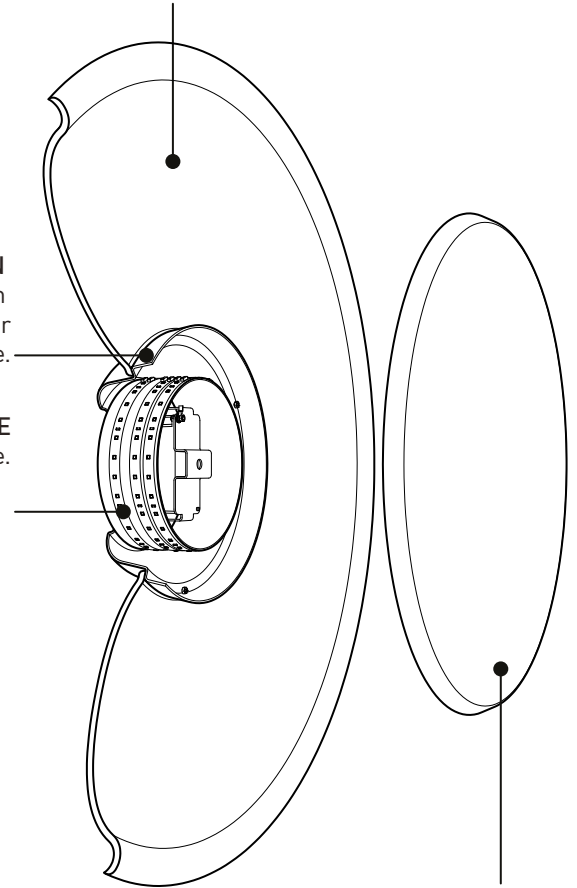
Luminaire conçu pour un éclairage ambiant avec une double illumination indirecte, permettant une versatilité dans plusieurs contextes d'installations.

HAUTE DIFFUSION

Diffuseur moulé sur mesure en PMMA blanc translucide et givré pour une lumière douce et uniforme.

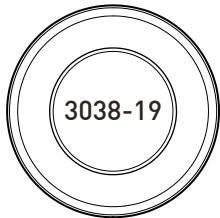
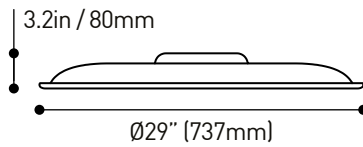
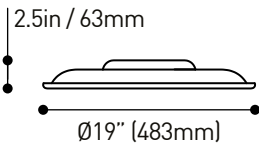
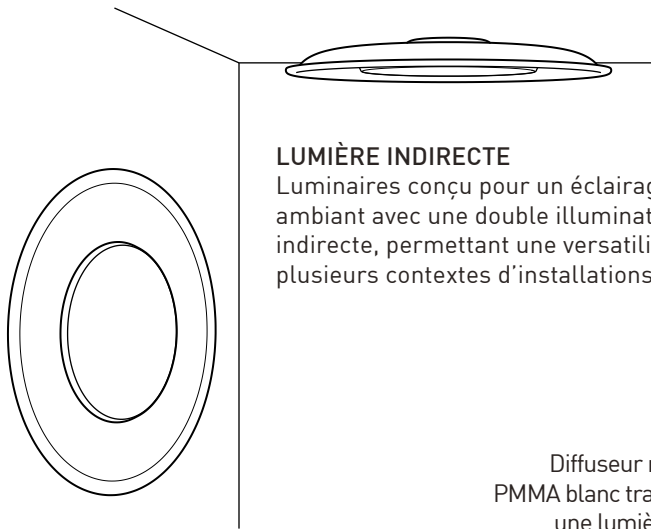
MODULE DEL HAUTE PERFORMANCE

Modules DEL (bandes) conçu sur mesure.



FACADE

Acier repoussé offert avec notre finition architecturale finement texturée blanche ou noire. Le diamètre extérieur est Ø11.4po (289mm) pour 3038-19 et Ø16.6po (422mm) pour 3038-29.



SPÉCIFICATION PRODUIT

3038-19

3038-29

PERFORMANCE

PUISSANCE TOTALE	22.3 W	31 W
LUMENS RÉELS (4000K)	1034 LM	1452 LM
EFFICACITÉ	46 LM/W	47 LM/W

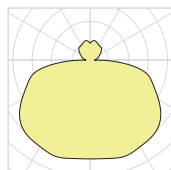
AUTRES INFORMATION

POIDS DU LUMINAIRE	1.8 KG / 4 LBS	4.1 KG / 9 LBS
L70 (LUMEN MAINTENANCE)	60 000 HRS	60 000 HRS
LUMINOSITÉ MAX. 45°-90° OF NADIR	263 CD/M ²	215 CD/M ²
QUALITÉ DE LA LUMIÈRE	R9 > 50	R9 > 50

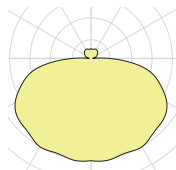
FACTEURS D'EFFICACITÉ

CRI	CCT	FACTEUR
90+	4000K	1.00
90+	3500K	0.96
90+	3000K	0.92
90+	2700K	0.87

DISTRIBUTION LUMINEUSE



3038-19



3038-29



Visitez notre site Web pour les termes et conditions.