

SPIN 3036

PROJECT PROJÉT
SPEC TYPE
NOTES



FINISH FINI



WHE

MIR

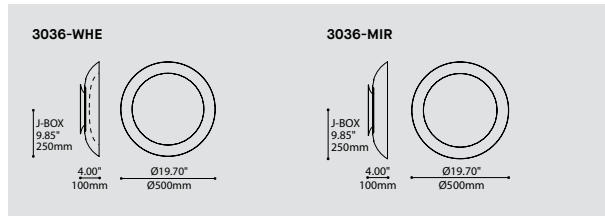
FAMILY FAMILLE



3036B (WALL SURFACE)

3036 (CEILING SURFACE)

4236



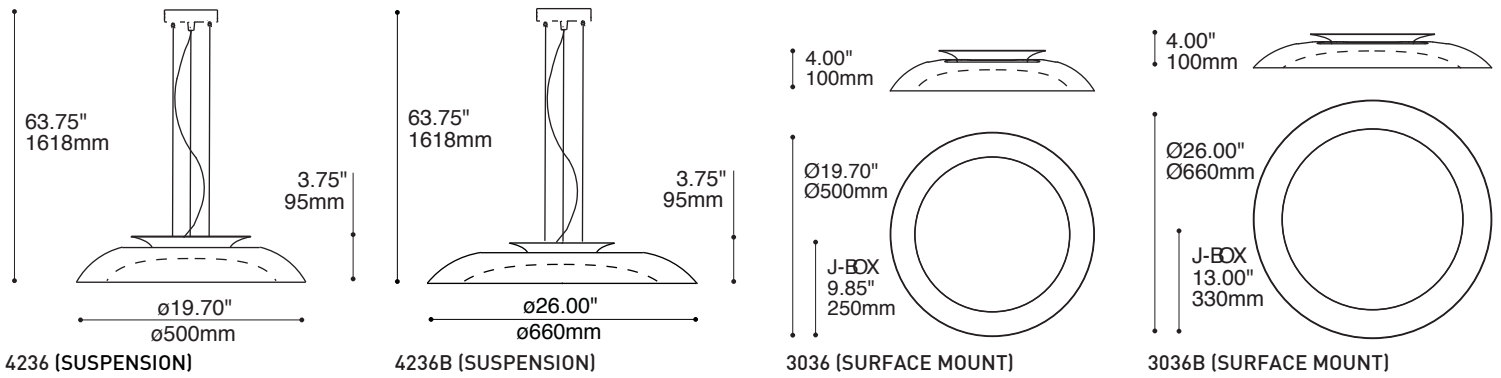
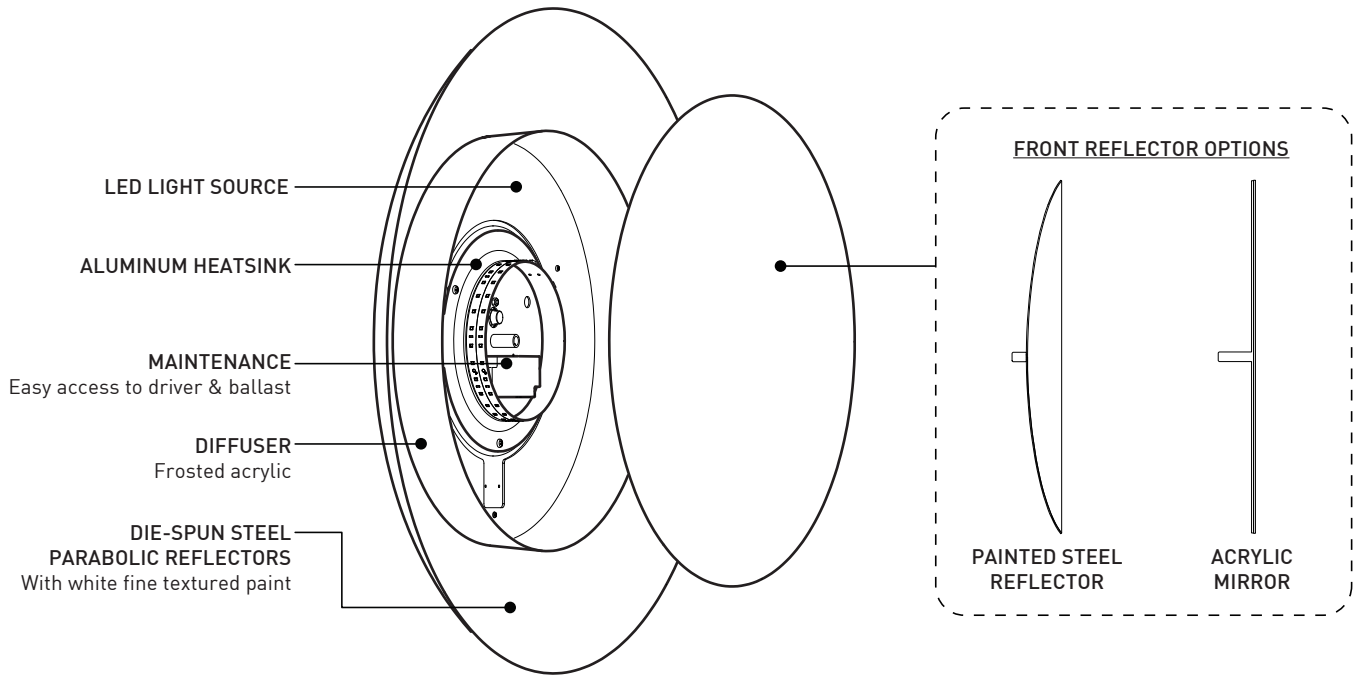
ORDERING SPECIFICATION	SPÉCIFICATION DE COMMANDE	CODE
MODEL MODÈLE		3036
3036	SPIN	
LIGHT SOURCE SOURCE LUMINEUSE		
LED	REGULAR OUTPUT	
LED.HO	HIGH OUTPUT	
COLOR TEMPERATURE TEMPÉRATURE DE COULEUR (A)		
27	2700K	
30	3000K	
35	3500K	
40*	4000K	
* LONGER LEAD TIME MAY APPLY, PLEASE CONTACT YOUR EUREKA REPRESENTATIVE		
COLOR RENDERING INDEX (CRI) INDICE DE RENDU DE COULEUR (IRC) (B)		90
90	90+ CRI	
VOLTAGE VOLTAGE		
120V	120 VOLT	
277V	277 VOLT	
* ONLY AVAILABLE WITH F.T5.C.22 & F.T5.C.40		
DIMMING OPTION OPTION DE GRADATION (C)		
DV	0-10V DIMMING (120V-277V)	
DP	PHASE DIMMING (120V ONLY)	
LED DIMMING DRIVER IS STANDARD IN THIS PRODUCT, PLEASE SPECIFY YOUR DIMMING TYPE		
STRUCTURE FINISH FINI STRUCTURE		WHE
WHE	WHITE FINE TEXTURE	
DECORATIVE PLATE FINISH FINI PLAQUE DÉCORATIVE		
WHE	WHITE FINE TEXTURE	
MIR	MIRROR	

PRODUCT CHARACTERISTICS CARACTÉRISTIQUES DU PRODUIT



DESIGN:	Concentric, parabolic reflectors create a simple and elegant direct/indirect lighting. ADA compliant fixture.
LIGHT SOURCE:	High power LED
STRUCTURE:	Die spun steel structure with white fine texture finish. The front plate is available in white or with a shatter proof mirror.
DIFFUSER:	Vacuum formed frosted polymer.
CERTIFIED:	c-CSA-us, c-UL-us
CONCEPTION:	Réflecteurs paraboliques concentriques offrant un éclairage direct/indirect simple et élégant
SOURCE LUMINEUSE:	DEL
STRUCTURE:	Structure d'acier embouti avec fini blanc texturé. La plaque frontale décorative est offerte en blanc ou avec un miroir incassable.
DIFFUSEUR:	Polymère givré thermoformé.
CERTIFIÉ:	c-CSA-us, c-UL-us

SPIN / BIG SPIN XX36X

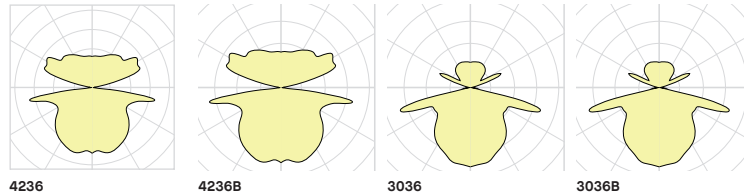


PRODUCT SPECIFICATION	3036	3036B	4236	4236B
PERFORMANCE	REG/HO	REG/HO	REG/HO	REG/HO
SYSTEM WATTAGE	16.5 W / 32.9 W	16.5 W / 32.5 W	16.5 W / 32.9 W	16.5 W / 32.5 W
DELIVERED LUMENS (4000K)	1185,3 LM / 2289,7 LM	1344 LM / 2581,9 LM	1185,3 LM / 2289,7 LM	1332 LM / 2581,9 LM
EFFICACY	71 LM/W / 69 LM/W	93 LM/W / 90 LM/W	71 LM/W / 69 LM/W	93 LM/W / 90 LM/W
OTHER INFORMATION				
LUMINAIRE'S WEIGHT	3,9 KG / 8,59 LBS	5,9 KG / 13 LBS	4,1 KG / 9,1 LBS	6,1 KG / 13,4 LBS
L70 (LUMEN MAINTENANCE)	60 000 HRS	60 000 HRS	60 000 HRS	60 000 HRS
MAX. LUMINANCE 45°-90° OF NADIR	3123 CD/M ²	1474 CD/M ²	3123 CD/M ²	1474 CD/M ²
LIGHT QUALITY	R9 > 50	R9 > 50	R9 > 50	R9 > 50

EFFICACY MULTIPLIERS

CRI	CCT	FACTOR
90+	4000K	1.00
90+	3500K	0.96
90+	3000K	0.92
90+	2700K	0.87

LIGHT DISTRIBUTION

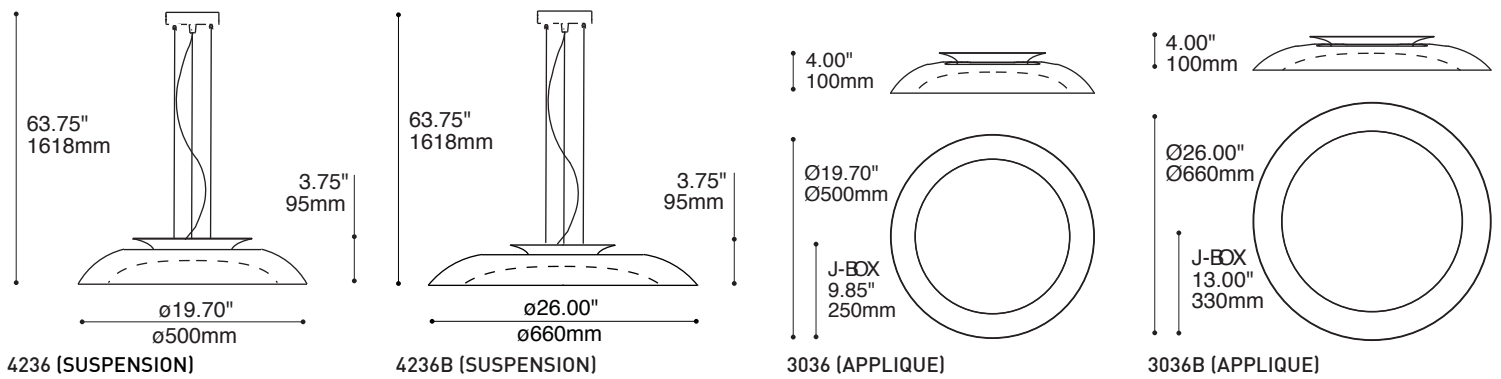
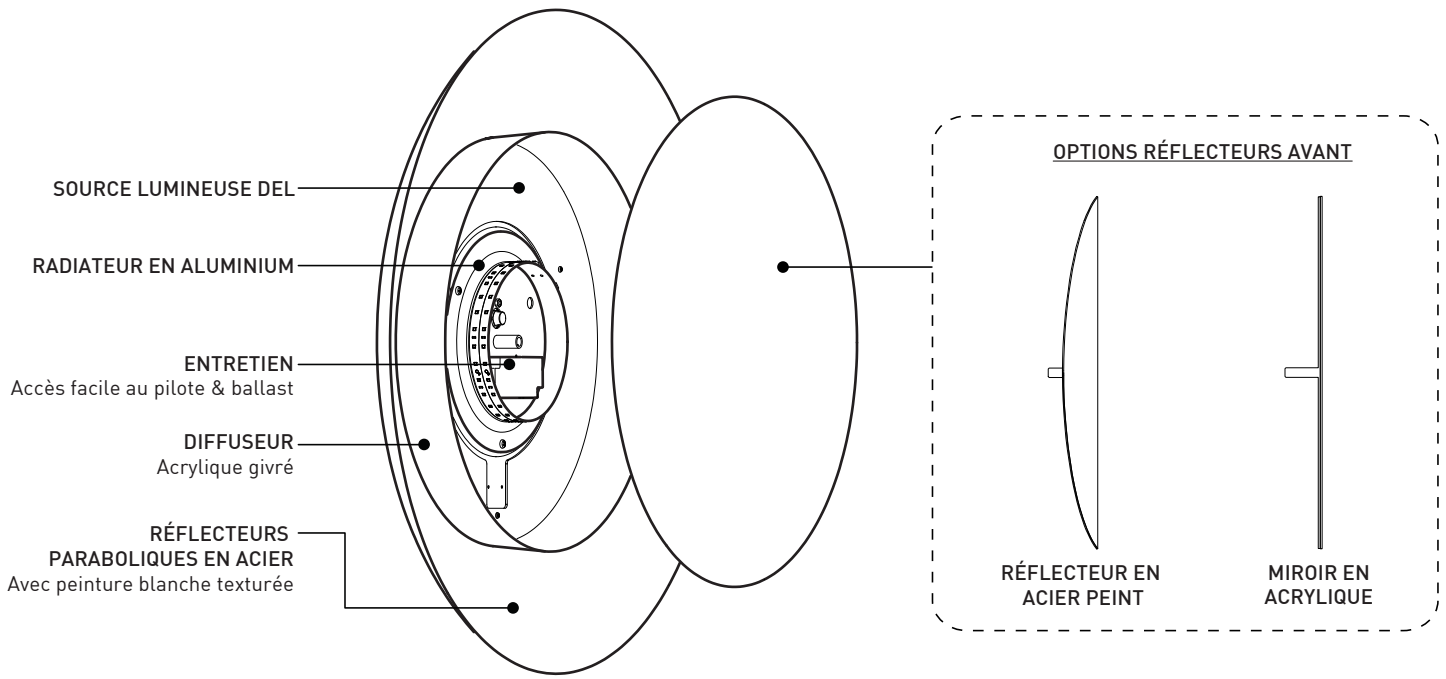


Visit our website for warranty terms and conditions.



TECHNICAL DATA

SPIN / BIG SPIN XX36X

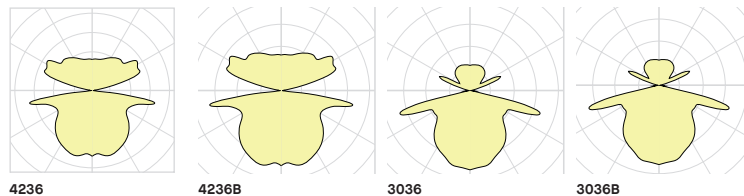


SPÉCIFICATION PRODUIT	3036	3036B	4236	4236B
PERFORMANCE	REG/HO	REG/HO	REG/HO	REG/HO
PUISSANCE TOTALE	16,5 W / 32,9 W	16,5 W / 32,5 W	16,5 W / 32,9 W	16,5 W / 32,5 W
LUMENS RÉELS (4000K)	1185,3 LM / 2289,7 LM	1344 LM / 2581,9 LM	1185,3 LM / 2289,7 LM	1332 LM / 2581,9 LM
EFFICACITÉ	71 LM/W / 69 LM/W	93 LM/W / 90 LM/W	71 LM/W / 69 LM/W	93 LM/W / 90 LM/W
AUTRES INFORMATION				
POIDS DU LUMINAIRE	3,9 KG / 8,59 LBS	5,9 KG / 13 LBS	4,1 KG / 9,1 LBS	6,1 KG / 13,4 LBS
L70 (LUMEN MAINTENANCE)	60 000 HRS	60 000 HRS	60 000 HRS	60 000 HRS
LUMINOSITÉ MAX. 45°-90° OF NADIR	3123 CD/M ²	1474 CD/M ²	3123 CD/M ²	1474 CD/M ²
QUALITÉ DE LA LUMIÈRE	R9 > 50	R9 > 50	R9 > 50	R9 > 50

FACTEURS D'EFFICACITÉ

CRI	CCT	FACTEUR
90+	4000K	1.00
90+	3500K	0.96
90+	3000K	0.92
90+	2700K	0.87

DISTRIBUTION LUMINEUSE



Visitez notre site Web pour les termes et conditions.



DONNÉES TECHNIQUES