

# SPIN 3036

PROJECT PROJÉT
SPEC TYPE
NOTES



## FINISH FINI



WHE

MIR

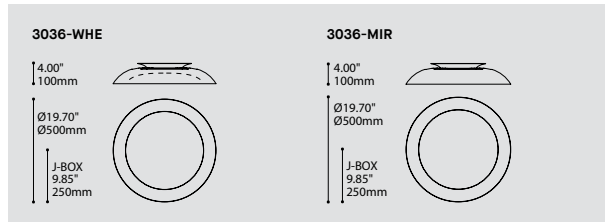
## FAMILY FAMILLE



3036B (CEILING SURFACE)

3036 (WALL SURFACE)

4236



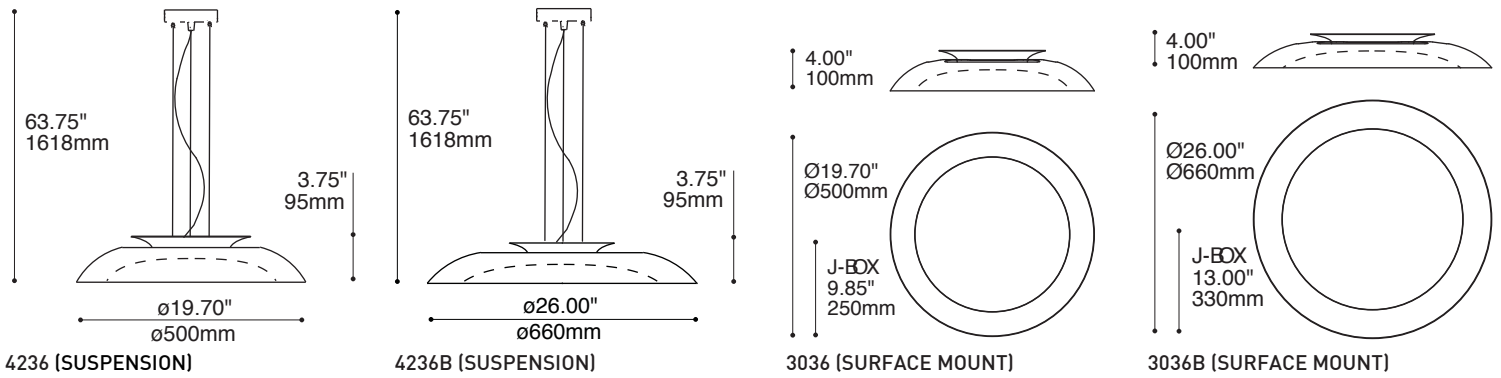
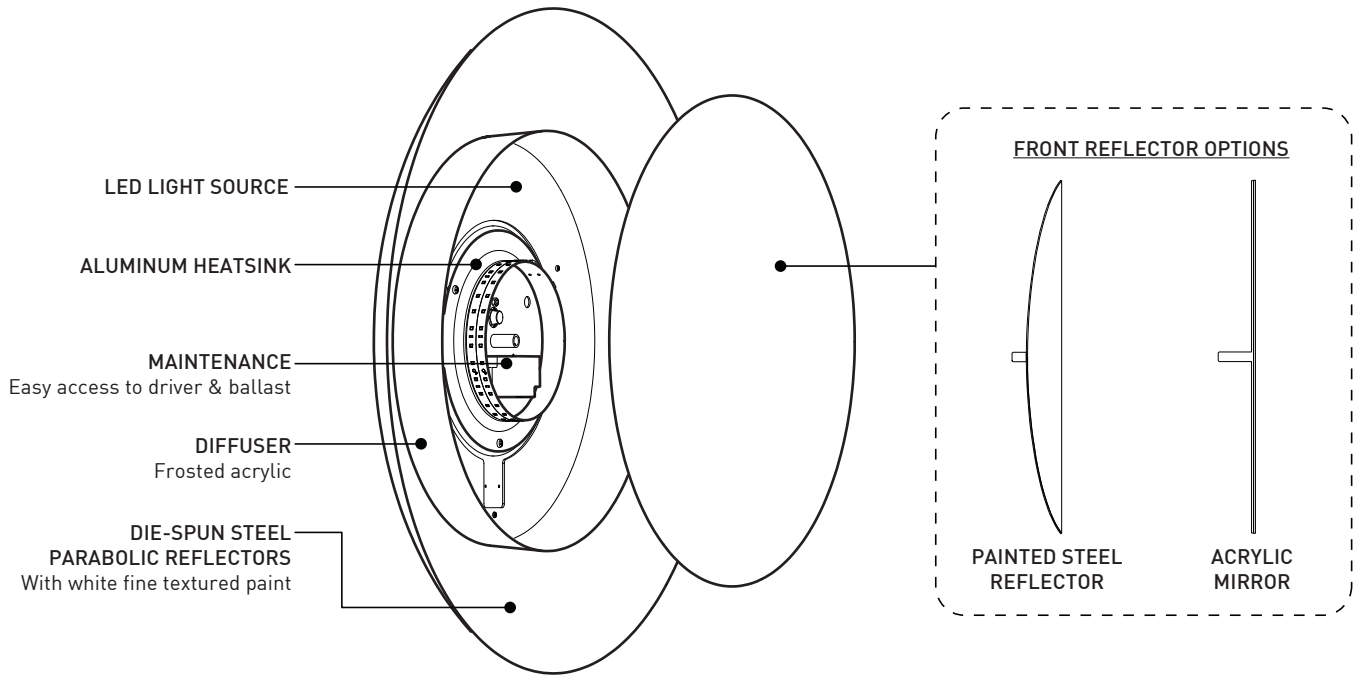
ORDERING SPECIFICATION SPÉCIFICATION DE COMMANDE		CODE
<b>MODEL MODÈLE</b>		<b>3036</b>
3036	SPIN	
<b>LIGHT SOURCE SOURCE LUMINEUSE</b>		
<b>LED</b>	REGULAR OUTPUT	
<b>LED.HO</b>	HIGH OUTPUT	
<b>COLOR TEMPERATURE TEMPÉRATURE DE COULEUR (A)</b>		
27	2700K	
30	3000K	
35	3500K	
40*	4000K	
* LONGER LEAD TIME MAY APPLY, PLEASE CONTACT YOUR EUREKA REPRESENTATIVE		
<b>COLOR RENDERING INDEX (CRI) INDICE DE RENDU DE COULEUR (IRC) (B)</b>		<b>90</b>
90	90+ CRI	
<b>VOLTAGE VOLTAGE</b>		
120V	120 VOLT	
277V	277 VOLT	
<b>DIMMING OPTION OPTION DE GRADATION (C)</b>		
DV	0-10V DIMMING (120V-277V)	
DP	PHASE DIMMING (120V ONLY)	
LED DIMMING DRIVER IS STANDARD IN THIS PRODUCT, PLEASE SPECIFY YOUR DIMMING TYPE		
<b>STRUCTURE FINISH FINI STRUCTURE</b>		<b>WHE</b>
WHE	WHITE FINE TEXTURE	
<b>DECORATIVE PLATE FINISH FINI PLAQUE DÉCORATIVE</b>		
WHE	WHITE FINE TEXTURE	
MIR	MIRROR	

## PRODUCT CHARACTERISTICS CARACTÉRISTIQUES DU PRODUIT



<b>DESIGN:</b>	Concentric parabolic reflectors create a simple and elegant direct / indirect lighting.
<b>LIGHT SOURCE:</b>	High power LED
<b>STRUCTURE:</b>	Die spun steel structure with white fine texture finish. The front plate is available in white or with a shatter proof mirror.
<b>DIFFUSER:</b>	Vacuum formed frosted polymer.
<b>CERTIFIED:</b>	c-CSA-us, c-UL-us
<b>CONCEPTION:</b>	Réflecteurs paraboliques concentriques offrant un éclairage direct / indirect simple et élégant
<b>SOURCE LUMINEUSE:</b>	DEL
<b>STRUCTURE:</b>	Structure d'acier embouti avec fini blanc texturé. La plaque frontale décorative est offerte en blanc ou avec un miroir incassable.
<b>DIFFUSEUR:</b>	Polymère givré thermoformé.
<b>CERTIFIÉ:</b>	c-CSA-us, c-UL-us

# SPIN / BIG SPIN XX36X

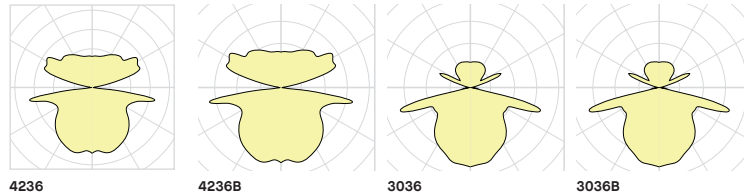


PRODUCT SPECIFICATION	3036	3036B	4236	4236B
<b>PERFORMANCE</b>	REG/HO	REG/HO	REG/HO	REG/HO
<b>SYSTEM WATTAGE</b>	16.5 W / 32.9 W	16.5 W / 32.5 W	16.5 W / 32.9 W	16.5 W / 32.5 W
<b>DELIVERED LUMENS (4000K)</b>	1185,3 LM / 2289,7 LM	1344 LM / 2581,9 LM	1185,3 LM / 2289,7 LM	1332 LM / 2581,9 LM
<b>EFFICACY</b>	71 LM/W / 69 LM/W	93 LM/W / 90 LM/W	71 LM/W / 69 LM/W	93 LM/W / 90 LM/W
<b>OTHER INFORMATION</b>				
<b>LUMINAIRE'S WEIGHT</b>	3,9 KG / 8,59 LBS	5,9 KG / 13 LBS	4,1 KG / 9,1 LBS	6,1 KG / 13,4 LBS
<b>L70 (LUMEN MAINTENANCE)</b>	60 000 HRS	60 000 HRS	60 000 HRS	60 000 HRS
<b>MAX. LUMINANCE 45°-90° OF NADIR</b>	3123 CD/M <sup>2</sup>	1474 CD/M <sup>2</sup>	3123 CD/M <sup>2</sup>	1474 CD/M <sup>2</sup>
<b>LIGHT QUALITY</b>	R9 > 50	R9 > 50	R9 > 50	R9 > 50

## EFFICACY MULTIPLIERS

CRI	CCT	FACTOR
90+	4000K	1.00
90+	3500K	0.96
90+	3000K	0.92
90+	2700K	0.87

## LIGHT DISTRIBUTION

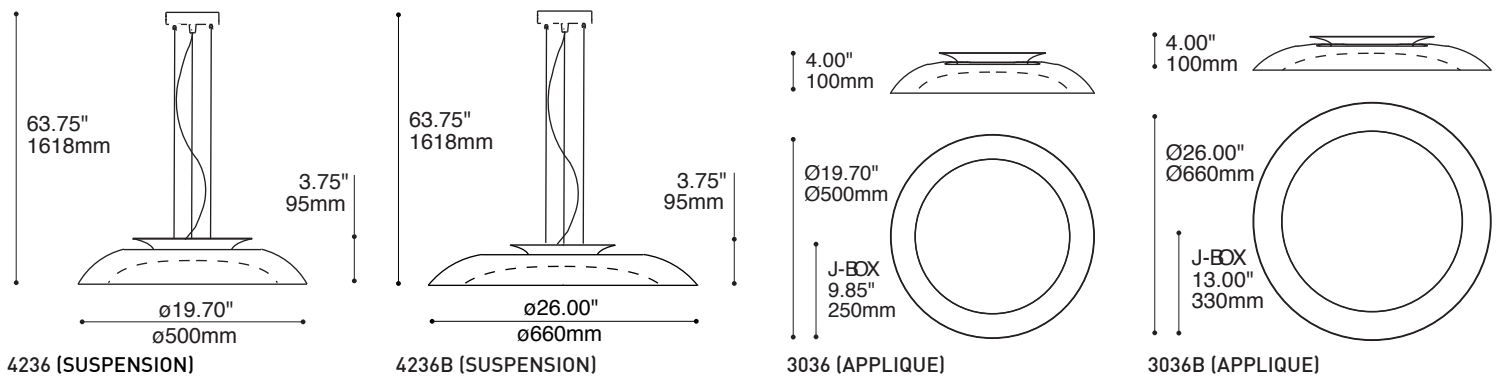
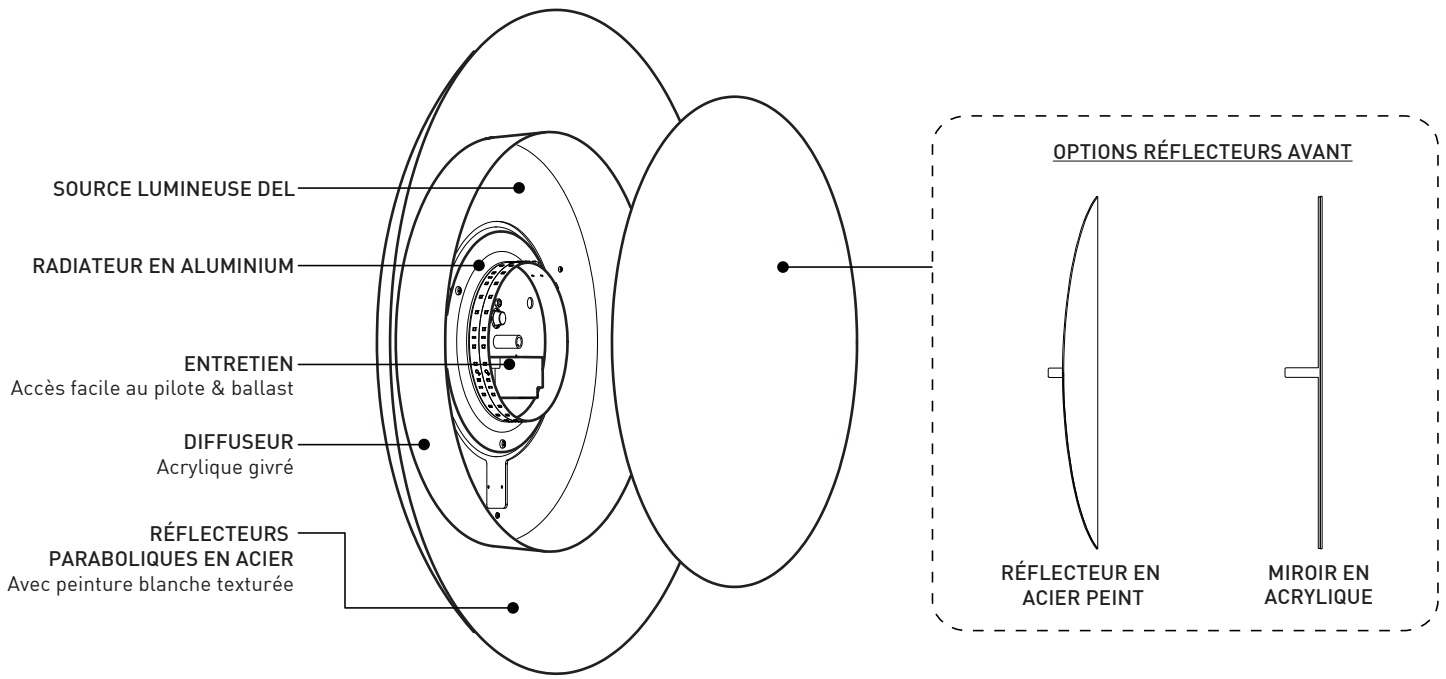


Visit our website for warranty terms and conditions.



## TECHNICAL DATA

# SPIN / BIG SPIN XX36X

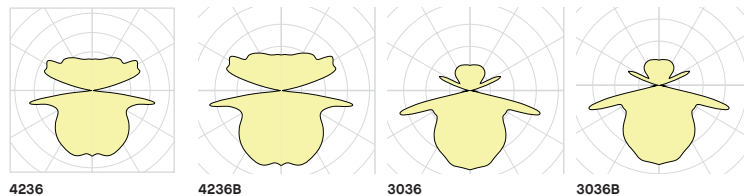


SPÉCIFICATION PRODUIT	3036	3036B	4236	4236B
<b>PERFORMANCE</b>	REG/HO	REG/HO	REG/HO	REG/HO
<b>PUISSANCE TOTALE</b>	16,5 W / 32,9 W	16,5 W / 32,5 W	16,5 W / 32,9 W	16,5 W / 32,5 W
<b>LUMENS RÉELS (4000K)</b>	1185,3 LM / 2289,7 LM	1344 LM / 2581,9 LM	1185,3 LM / 2289,7 LM	1332 LM / 2581,9 LM
<b>EFFICACITÉ</b>	71 LM/W / 69 LM/W	93 LM/W / 90 LM/W	71 LM/W / 69 LM/W	93 LM/W / 90 LM/W
<b>AUTRES INFORMATION</b>				
<b>POIDS DU LUMINAIRE</b>	3,9 KG / 8,59 LBS	5,9 KG / 13 LBS	4,1 KG / 9,1 LBS	6,1 KG / 13,4 LBS
<b>L70 (LUMEN MAINTENANCE)</b>	60 000 HRS	60 000 HRS	60 000 HRS	60 000 HRS
<b>LUMINOSITÉ MAX. 45°-90° OF NADIR</b>	3123 CD/M <sup>2</sup>	1474 CD/M <sup>2</sup>	3123 CD/M <sup>2</sup>	1474 CD/M <sup>2</sup>
<b>QUALITÉ DE LA LUMIÈRE</b>	R9 > 50	R9 > 50	R9 > 50	R9 > 50

## FACTEURS D'EFFICACITÉ

CRI	CCT	FACTEUR
90+	4000K	1.00
90+	3500K	0.96
90+	3000K	0.92
90+	2700K	0.87

## DISTRIBUTION LUMINEUSE



Visitez notre site Web pour les termes et conditions.



## DONNÉES TECHNIQUES