

# EMPRESS 3035

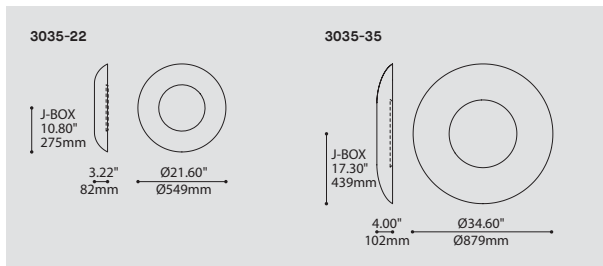
PROJECT PROJÉT
SPEC TYPE
NOTES



## FAMILY FAMILLE



4235-22 3035-22 (CEILING SURFACE)



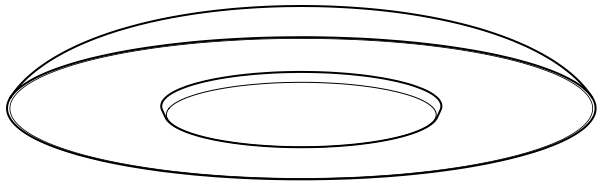
ORDERING SPECIFICATION	SPÉCIFICATION DE COMMANDE	CODE
<b>MODEL MODÈLE</b>		
3035-22	EMPRESS 22"	
3035-35	EMPRESS 35"	
<b>LIGHT SOURCE SOURCE LUMINEUSE</b>		<b>LED</b>
<b>LED</b>	REGULAR OUTPUT	
<b>COLOR TEMPERATURE TEMPÉRATURE DE COULEUR</b>		
27	2700K	
30	3000K	
35	3500K	
40*	4000K	
* LONGER LEAD TIME MAY APPLY, PLEASE CONTACT YOUR EUREKA REPRESENTATIVE		
<b>COLOR RENDERING INDEX (CRI) INDICE DE RENDU DE COULEUR (IRC)</b>		<b>90</b>
90	90+ CRI	
<b>VOLTAGE VOLTAGE</b>		
120V	120 VOLT	
277V	277 VOLT	
<b>DIMMING OPTION OPTION DE GRADATION</b>		
DV	0-10V DIMMING (120V-277V)	
DP	PHASE DIMMING (120V ONLY)	
LED DIMMING DRIVER IS STANDARD IN THIS PRODUCT. PLEASE SPECIFY YOUR DIMMING TYPE		
<b>DECORATIVE PLATE FINISH FINI PLAQUE DÉCORATIVE</b>		<b>WHE</b>
WHE	WHITE FINE TEXTURE	
<b>DIFFUSER FINISH FINI DIFFUSEUR</b>		<b>WH</b>
WH	WHITE	
<b>ACCESSORY ACCESSOIRE</b>		
3983	DEEP JUNCTION BOX (PROVIDED FOR 3035-22)	

## PRODUCT CHARACTERISTICS CARACTÉRISTIQUES DU PRODUIT



<b>DESIGN:</b>	Now available in two formats, this wall sconce brings a gentle diffused indirect light and quiet sophistication to your interior space and is ADA compliant.
<b>INSTALLATION:</b>	The fixture installs on a standard junction box.
<b>LIGHT SOURCE:</b>	LED source creating an indirect light with a subtle back illumination.
<b>STRUCTURE:</b>	Die spun steel plate, available in white fine textured finish.
<b>DIFFUSER:</b>	Thermoformed matte white acrylic with frosted finish for optimal light diffusion. Available in 22" or 35" diameter.
<b>CERTIFIED:</b>	c-CSA-us
<b>CONCEPTION:</b>	Maintenant offert en deux formats, cette applique murale apportera un éclairage indirect et délicatement diffus à votre espace. Il est conforme à la norme ADA.
<b>INSTALLATION:</b>	Le luminaire s'installe simplement sur une boîte de jonction standard.
<b>SOURCE LUMINEUSE:</b>	Module DEL créant un éclairage indirect frontal et une légère illumination arrière.
<b>STRUCTURE:</b>	Fait d'acier repoussé et offert avec notre finition architecturale blanche finement texturée.
<b>DIFFUSEUR:</b>	Acrylique mat thermoformé et givré pour une diffusion lumineuse optimale. Offert en diamètres de 22" et 35".
<b>CERTIFIÉ:</b>	c-CSA-us

# EMPRESS 3035-XX



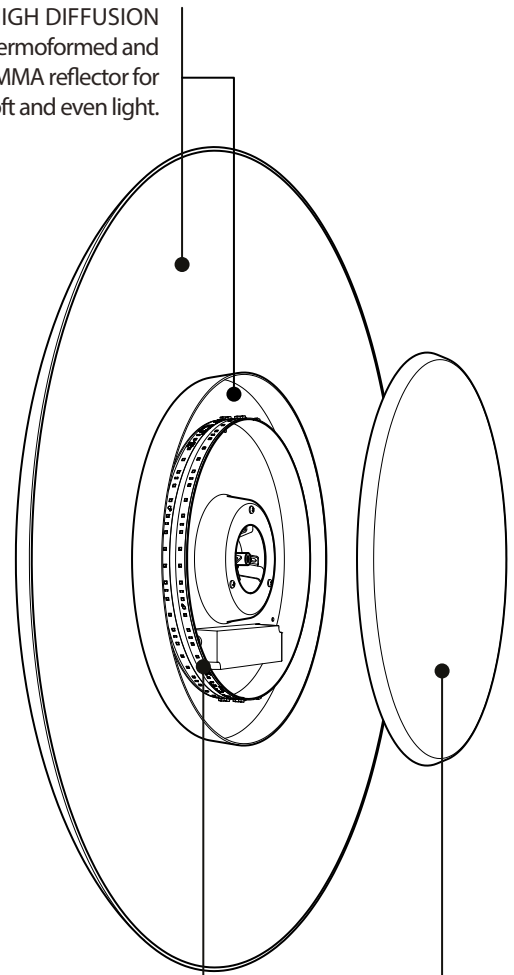
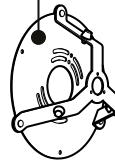
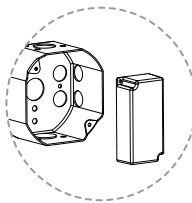
## INDIRECT AND AMBIENT LIGHT

Design for a indirect lighting with an ambient outer glow. Empress is suited for many installation context.

**HIGH DIFFUSION**  
Custom made thermoformed and frosted white PMMA reflector for a soft and even light.

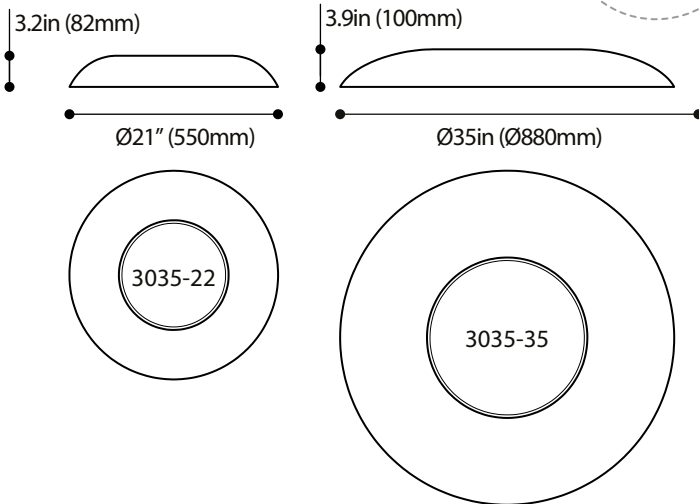
**MOUNTING SYSTEM**  
For an easier and simpler installation on the wall and ceiling surface.

**DEEP JUNCTION BOX**  
3035-22 installs to deep junction box (3983)



**LED MODULES**  
Custom made high performance LED ring for a total of 22W or 30W.

**FRONT PLATE**  
Die-spun steel dish, available in white architectural grade fine textured finishes.



## PRODUCT SPECIFICATION

**3035-22**

**3035-35**

### PERFORMANCE

<b>SYSTEM WATTAGE</b>	22.5 W	32.9 W
<b>DELIVERED LUMENS (4000K)</b>	1133.4 LM	1493.4 LM
<b>EFFICACY</b>	57 LM/W	52 LM/W

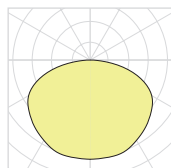
### OTHER INFORMATION

<b>LUMINAIRE'S WEIGHT</b>	2,8 KG / 6,2 LBS	6,5 KG / 14,3 LBS
<b>L70 (LUMEN MAINTENANCE)</b>	60 000 HRS	60 000 HRS
<b>MAX. LUMINANCE 45°-90° OF NADIR</b>	958 CD/M <sup>2</sup>	642 CD/M <sup>2</sup>
<b>LIGHT QUALITY</b>	R9 > 50	R9 > 50

## EFFICACY MULTIPLIERS

CRI	CCT	FACTOR
90+	4000K	1.00
90+	3500K	0.96
90+	3000K	0.92
90+	2700K	0.87

## LIGHT DISTRIBUTION



3035-XX

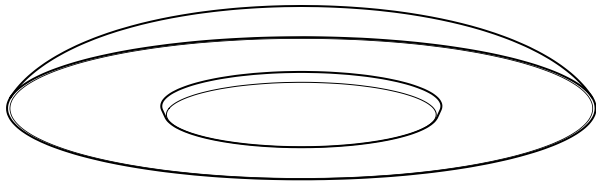


Visit our website for warranty terms and conditions.



## TECHNICAL DATA

# EMPRESS 3035-XX



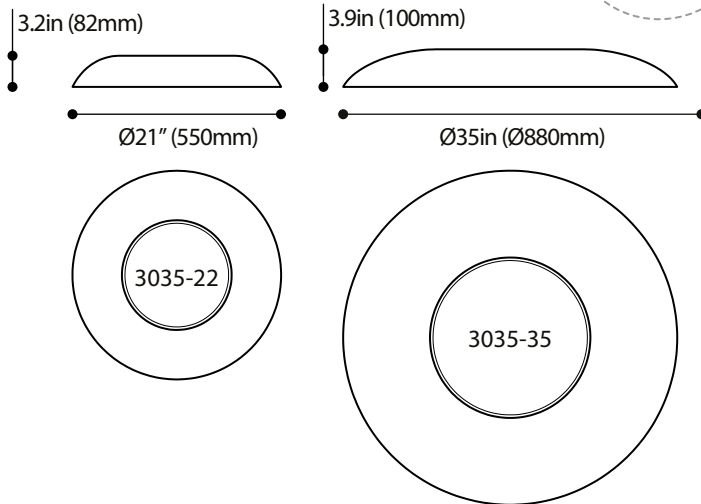
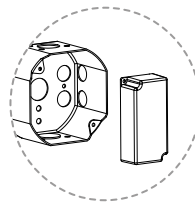
## LUMIÈRE INDIRECTE

Luminaire conçu pour un éclairage principal indirect avec une illumination ambiante indirecte, permettant une versatilité dans plusieurs contextes d'installations.

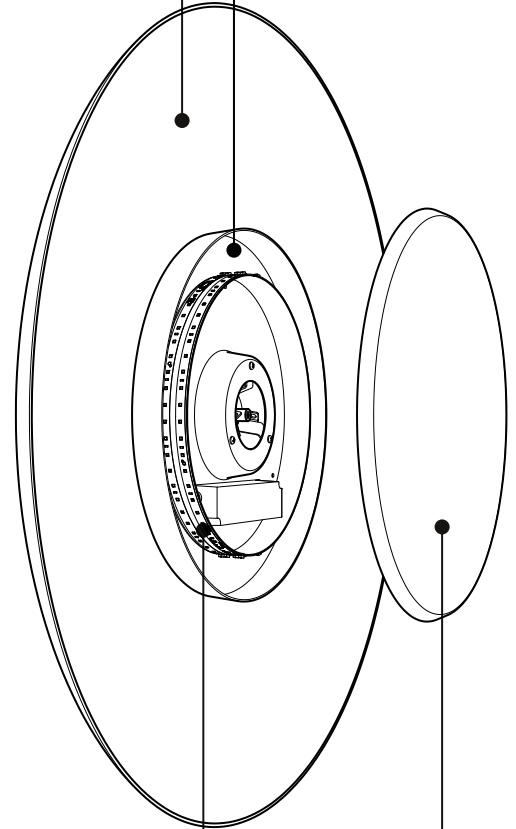
## SYSTÈME D'INSTALLATION

Pour une installation simple et rapide sur une surface murale ou au plafond.

BOITE OCTOGONALE PROFONDE 3035-22 Installe à boîte de jonction profonde (3983)



**HAUTE DIFFUSION**  
Diffuseur moulé sur mesure en PMMA blanc givré pour une lumière douce et uniforme.



**MODULES DEL**  
Modules DEL (bandes) haute performance conçu sur mesure pour un total de 22W ou 30W.

**FAÇADE**

Fait d'acier repoussé et offert avec notre finition architecturale finement texturée blanche.

## SPÉCIFICATION PRODUIT

3035-22

3035-35

### PERFORMANCE

PUISSANCE TOTALE	22,5 W	32,9 W
LUMENS RÉELS (4000K)	1133,4 LM	1493,4 LM
EFFICACITÉ	57 LM/W	52 LM/W

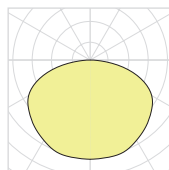
### AUTRES INFORMATION

POIDS DU LUMINAIRE	2,8 KG / 6,2 LBS	6,5 KG / 14,3 LBS
L70 (MAINTENANCE DES LUMEN) / REG-HO-SHO	60 000 HRS	60 000 HRS
QUALITÉ LUMINEUSE	958 CD/M <sup>2</sup>	642 CD/M <sup>2</sup>
LUMINAUSITÉ MAX. 45°-90° OF NADIR	R9 > 50	R9 > 50

## FACTEURS D'EFFICACITÉ

CRI	CCT	FACTEUR
90+	4000K	1.00
90+	3500K	0.96
90+	3000K	0.92
90+	2700K	0.87

## DISTRIBUTION LUMINEUSE



3035-XX



Visitez notre site Web pour les termes et conditions.



## DONNÉES TECHNIQUES