

EMPRESS 3035

| |
|----------------|
| PROJECT PROJÉT |
| SPEC TYPE |
| NOTES |

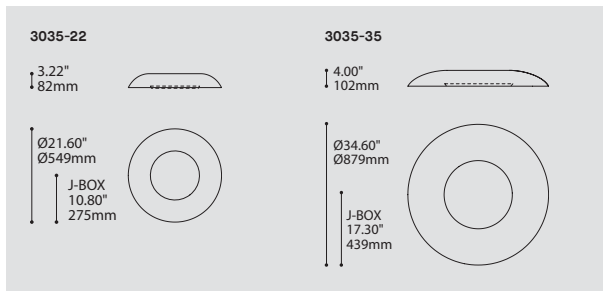


FAMILY FAMILLE



4235-22

3035-22 (WALL SURFACE)



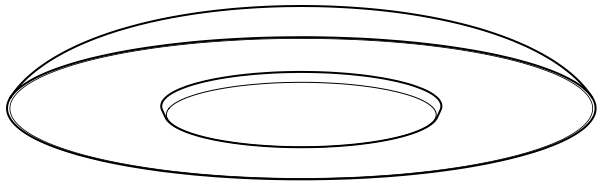
| ORDERING SPECIFICATION | SPÉCIFICATION DE COMMANDE | CODE |
|--|--|------------|
| MODEL MODÈLE | | |
| 3035-22 | EMPRESS 22" | |
| 3035-35 | EMPRESS 35" | |
| LIGHT SOURCE SOURCE LUMINEUSE | | LED |
| LED | REGULAR OUTPUT | |
| COLOR TEMPERATURE TEMPÉRATURE DE COULEUR | | |
| 27 | 2700K | |
| 30 | 3000K | |
| 35 | 3500K | |
| 40* | 4000K | |
| * LONGER LEAD TIME MAY APPLY, PLEASE CONTACT YOUR EUREKA REPRESENTATIVE | | |
| COLOR RENDERING INDEX (CRI) INDICE DE RENDU DE COULEUR (IRC) | | 90 |
| 90 | 90+ CRI | |
| VOLTAGE VOLTAGE | | |
| 120V | 120 VOLT | |
| 277V | 277 VOLT | |
| DIMMING OPTION OPTION DE GRADATION | | |
| DV | 0-10V DIMMING (120V-277V) | |
| DP | PHASE DIMMING (120V ONLY) | |
| LED DIMMING DRIVER IS STANDARD IN THIS PRODUCT, PLEASE SPECIFY YOUR DIMMING TYPE | | |
| DECORATIVE PLATE FINISH FINI PLAQUE DÉCORATIVE | | WHE |
| WHE | WHITE FINE TEXTURE | |
| DIFFUSER FINISH FINI DIFFUSEUR | | WH |
| WH | WHITE | |
| ACCESSORY ACCESSOIRE | | |
| 3983 | DEEP JUNCTION BOX (PROVIDED FOR 3035-22) | |

PRODUCT CHARACTERISTICS CARACTÉRISTIQUES DU PRODUIT



| | |
|--------------------------|--|
| DESIGN: | Now available in two formats, this wall sconce brings a gentle diffused indirect light and quiet sophistication to your interior space and is ADA compliant. The fixture installs on a standard junction box. |
| INSTALLATION: | LED source creating an indirect light with a subtle back illumination. |
| LIGHT SOURCE: | Die spun steel plate, available in white fine textured finish. |
| STRUCTURE: | Thermoformed matte white acrylic with frosted finish for optimal light diffusion. Available in 22" or 35" diameter. |
| DIFFUSER: | c-CSA-us |
| CERTIFIED: | |
| CONCEPTION: | Maintenant offert en deux formats, cette applique murale apportera un éclairage indirect et délicatement diffus à votre espace. Il est conforme à la norme ADA. Le luminaire s'installe simplement sur une boîte de jonction standard. |
| INSTALLATION: | Module DEL créant un éclairage indirect frontal et une légère illumination arrière. |
| SOURCE LUMINEUSE: | Fait d'acier repoussé et offert avec notre finition architecturale blanche finement texturée. |
| STRUCTURE: | Acrylique mat thermoformé et givré pour une diffusion lumineuse optimale. Offert en diamètres de 22" et 35". |
| DIFFUSEUR: | |
| CERTIFIÉ: | c-CSA-us |

EMPRESS 3035-XX



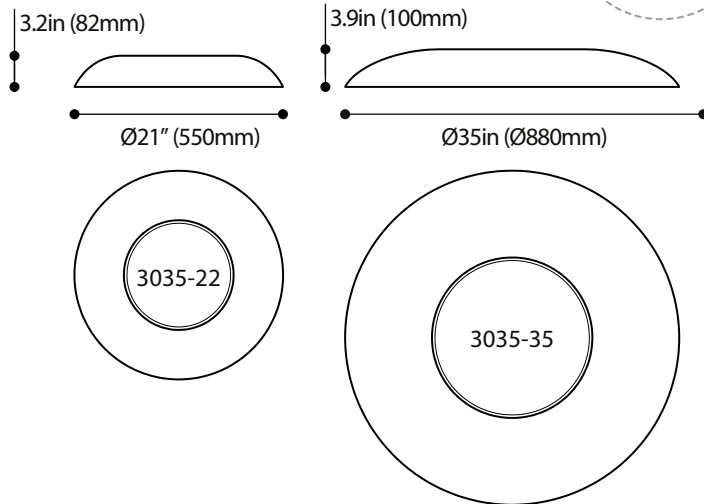
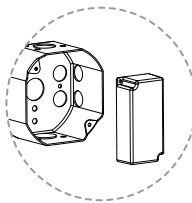
INDIRECT AND AMBIENT LIGHT

Design for a indirect lighting with an ambient outer glow. Empress is suited for many installation context.

HIGH DIFFUSION
Custom made thermoformed and frosted white PMMA reflector for a soft and even light.

MOUNTING SYSTEM
For an easier and simpler installation on the wall and ceiling surface.

DEEP JUNCTION BOX
3035-22 installs to deep junction box (3983)



LED MODULES
Custom made high performance LED ring for a total of 22W or 30W.

FRONT PLATE
Die-spun steel dish, available in white architectural grade fine textured finishes.

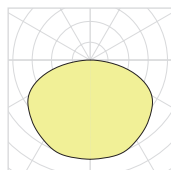
PRODUCT SPECIFICATION

| | 3035-22 | 3035-35 |
|---------------------------------|-----------------------|-----------------------|
| PERFORMANCE | | |
| SYSTEM WATTAGE | 22.5 W | 32.9 W |
| DELIVERED LUMENS (4000K) | 1133.4 LM | 1493.4 LM |
| EFFICACY | 57 LM/W | 52 LM/W |
| OTHER INFORMATION | | |
| LUMINAIRE'S WEIGHT | 2,8 KG / 6,2 LBS | 6,5 KG / 14,3 LBS |
| L70 (LUMEN MAINTENANCE) | 60 000 HRS | 60 000 HRS |
| MAX. LUMINANCE 45°-90° OF NADIR | 958 CD/M ² | 642 CD/M ² |
| LIGHT QUALITY | R9 > 50 | R9 > 50 |

EFFICACY MULTIPLIERS

| CRI | CCT | FACTOR |
|-----|-------|--------|
| 90+ | 4000K | 1.00 |
| 90+ | 3500K | 0.96 |
| 90+ | 3000K | 0.92 |
| 90+ | 2700K | 0.87 |

LIGHT DISTRIBUTION



3035-XX

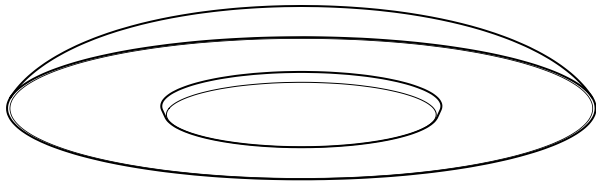


Visit our website for warranty terms and conditions.



TECHNICAL DATA

EMPRESS 3035-XX



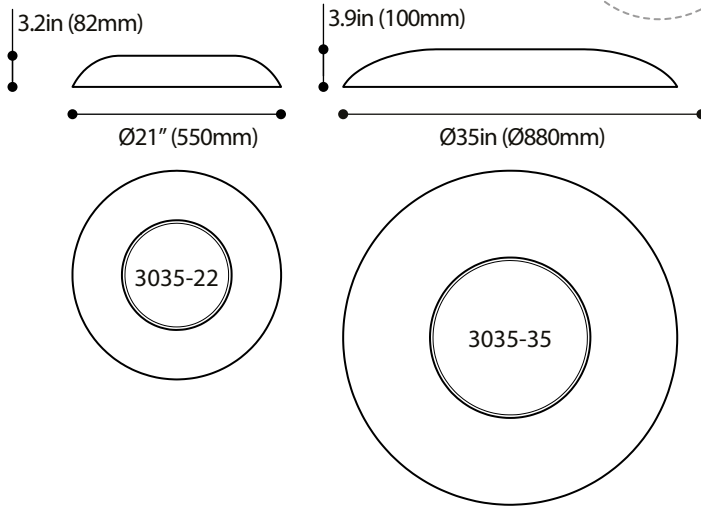
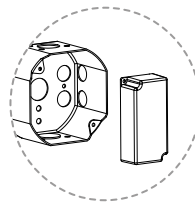
LUMIÈRE INDIRECTE

Luminaire conçu pour un éclairage principal indirect avec une illumination ambiante indirecte, permettant une versatilité dans plusieurs contextes d'installations.

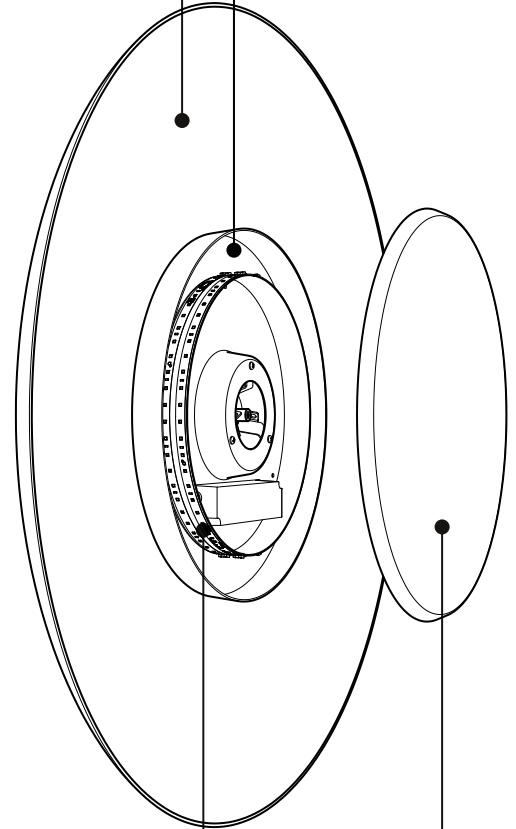
SYSTÈME D'INSTALLATION

Pour une installation simple et rapide sur une surface murale ou au plafond.

BOITE OCTOGONALE PROFONDE 3035-22 Installe à boîte de jonction profonde (3983)



HAUTE DIFFUSION
Diffuseur moulé sur mesure en PMMA blanc givré pour une lumière douce et uniforme.



MODULES DEL
Modules DEL (bandes) haute performance conçu sur mesure pour un total de 22W ou 30W.

FAÇADE

Fait d'acier repoussé et offert avec notre finition architecturale finement texturée blanche.

SPÉCIFICATION PRODUIT

3035-22

3035-35

PERFORMANCE

| | | |
|----------------------|-----------|-----------|
| PUISSANCE TOTALE | 22,5 W | 32,9 W |
| LUMENS RÉELS (4000K) | 1133,4 LM | 1493,4 LM |
| EFFICACITÉ | 57 LM/W | 52 LM/W |

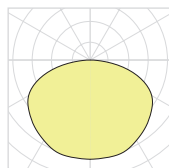
AUTRES INFORMATION

| | | |
|--|-----------------------|-----------------------|
| POIDS DU LUMINAIRE | 2,8 KG / 6,2 LBS | 6,5 KG / 14,3 LBS |
| L70 (MAINTENANCE DES LUMEN) / REG-HO-SHO | 60 000 HRS | 60 000 HRS |
| QUALITÉ LUMINEUSE | 958 CD/M ² | 642 CD/M ² |
| LUMINAUSITÉ MAX. 45°-90° OF NADIR | R9 > 50 | R9 > 50 |

FACTEURS D'EFFICACITÉ

| CRI | CCT | FACTEUR |
|-----|-------|---------|
| 90+ | 4000K | 1.00 |
| 90+ | 3500K | 0.96 |
| 90+ | 3000K | 0.92 |
| 90+ | 2700K | 0.87 |

DISTRIBUTION LUMINEUSE



3035-XX



Visitez notre site Web pour les termes et conditions.



DONNÉES TECHNIQUES