

EMPRESS 3035

PROJECT PROJÉT
SPEC TYPE
NOTES

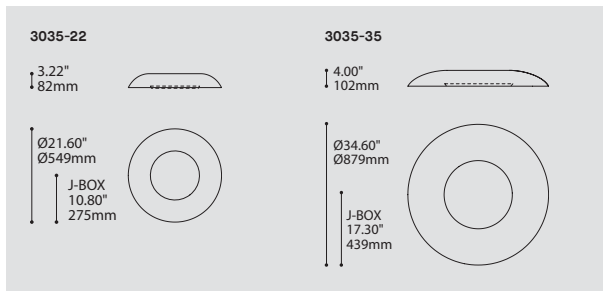


FAMILY FAMILLE



4235-22

3035-22 (WALL SURFACE)



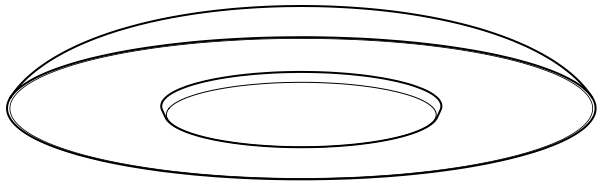
ORDERING SPECIFICATION	SPÉCIFICATION DE COMMANDE	CODE
MODEL MODÈLE		
3035-22	EMPRESS 22"	
3035-35	EMPRESS 35"	
LIGHT SOURCE SOURCE LUMINEUSE		LED
LED	REGULAR OUTPUT	
COLOR TEMPERATURE TEMPÉRATURE DE COULEUR		
27	2700K	
30	3000K	
35	3500K	
40*	4000K	
* LONGER LEAD TIME MAY APPLY, PLEASE CONTACT YOUR EUREKA REPRESENTATIVE		
COLOR RENDERING INDEX (CRI) INDICE DE RENDU DE COULEUR (IRC)		90
90	90+ CRI	
VOLTAGE VOLTAGE		
120V	120 VOLT	
277V	277 VOLT	
DIMMING OPTION OPTION DE GRADATION		
DV	0-10V DIMMING (120V-277V)	
DP	PHASE DIMMING (120V ONLY)	
LED DIMMING DRIVER IS STANDARD IN THIS PRODUCT. PLEASE SPECIFY YOUR DIMMING TYPE		
DECORATIVE PLATE FINISH FINI PLAQUE DÉCORATIVE		WHE
WHE	WHITE FINE TEXTURE	
DIFFUSER FINISH FINI DIFFUSEUR		WH
WH	WHITE	
ACCESSORY ACCESSOIRE		
3983	DEEP JUNCTION BOX (PROVIDED FOR 3035-22)	

PRODUCT CHARACTERISTICS CARACTÉRISTIQUES DU PRODUIT



DESIGN:	Now available in two formats, this wall sconce brings a gentle diffused indirect light and quiet sophistication to your interior space and is ADA compliant. The fixture installs on a standard junction box.
INSTALLATION:	LED source creating an indirect light with a subtle back illumination.
LIGHT SOURCE:	Die spun steel plate, available in white fine textured finish.
STRUCTURE:	Thermoformed matte white acrylic with frosted finish for optimal light diffusion. Available in 22" or 35" diameter.
DIFFUSER:	
CERTIFIED:	c-CSA-us
CONCEPTION:	Maintenant offert en deux formats, cette applique murale apportera un éclairage indirect et délicatement diffus à votre espace. Il est conforme à la norme ADA. Le luminaire s'installe simplement sur une boîte de jonction standard.
INSTALLATION:	Module DEL créant un éclairage indirect frontal et une légère illumination arrière.
SOURCE LUMINEUSE:	Fait d'acier repoussé et offert avec notre finition architecturale blanche finement texturée.
STRUCTURE:	Acrylique mat thermoformé et givré pour une diffusion lumineuse optimale. Offert en diamètres de 22" et 35".
DIFFUSEUR:	
CERTIFIÉ:	c-CSA-us

EMPRESS 3035-XX



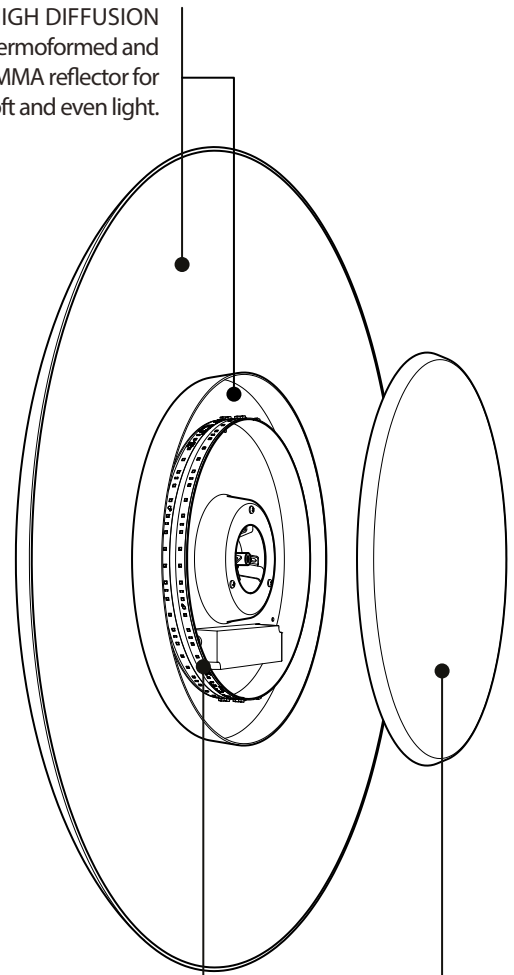
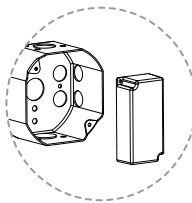
INDIRECT AND AMBIENT LIGHT

Design for a indirect lighting with an ambient outer glow. Empress is suited for many installation context.

HIGH DIFFUSION
Custom made thermoformed and frosted white PMMA reflector for a soft and even light.

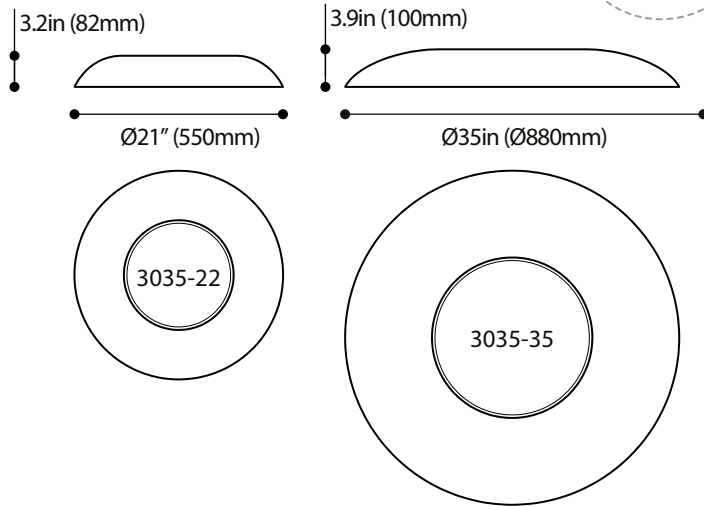
MOUNTING SYSTEM
For an easier and simpler installation on the wall and ceiling surface.

DEEP JUNCTION BOX
3035-22 installs to deep junction box (3983)



LED MODULES
Custom made high performance LED ring for a total of 22W or 30W.

FRONT PLATE
Die-spun steel dish, available in white architectural grade fine textured finishes.



PRODUCT SPECIFICATION

3035-22

3035-35

PERFORMANCE

SYSTEM WATTAGE	22.5 W	32.9 W
DELIVERED LUMENS (4000K)	1133.4 LM	1493.4 LM
EFFICACY	57 LM/W	52 LM/W

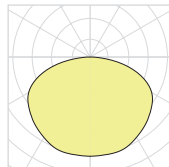
OTHER INFORMATION

LUMINAIRE'S WEIGHT	2,8 KG / 6,2 LBS	6,5 KG / 14,3 LBS
L70 (LUMEN MAINTENANCE)	60 000 HRS	60 000 HRS
MAX. LUMINANCE 45°-90° OF NADIR	958 CD/M ²	642 CD/M ²
LIGHT QUALITY	R9 > 50	R9 > 50

EFFICACY MULTIPLIERS

CRI	CCT	FACTOR
90+	4000K	1.00
90+	3500K	0.96
90+	3000K	0.92
90+	2700K	0.87

LIGHT DISTRIBUTION



3035-XX

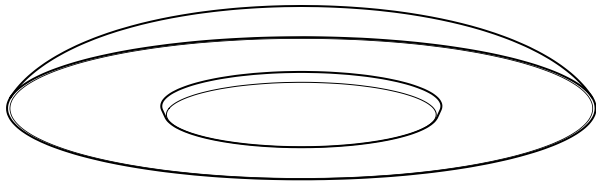


Visit our website for warranty terms and conditions.



TECHNICAL DATA

EMPRESS 3035-XX



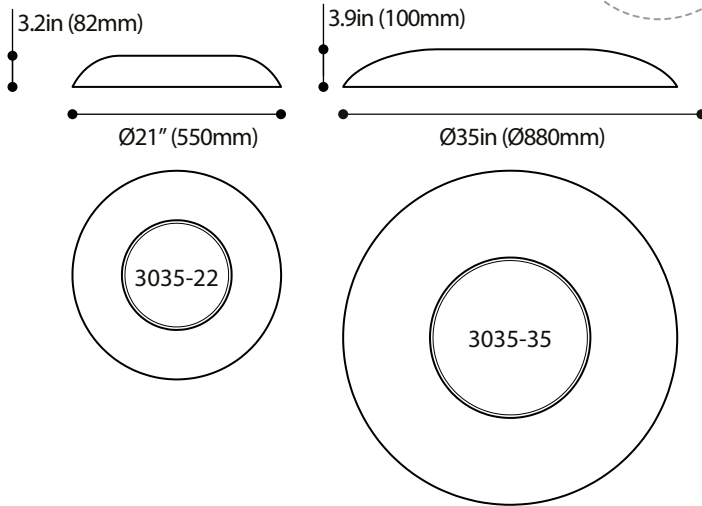
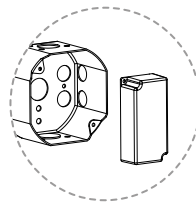
LUMIÈRE INDIRECTE

Luminaire conçu pour un éclairage principal indirect avec une illumination ambiante indirecte, permettant une versatilité dans plusieurs contextes d'installations.

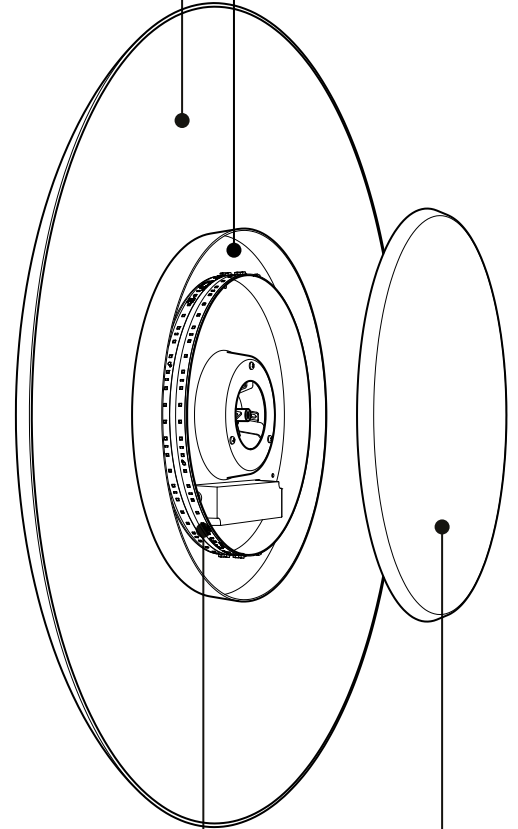
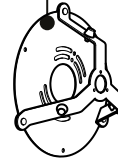
SYSTÈME D'INSTALLATION

Pour une installation simple et rapide sur une surface murale ou au plafond.

BOITE OCTOGONALE PROFONDE 3035-22 Installe à boîte de jonction profonde (3983)



HAUTE DIFFUSION
Diffuseur moulé sur mesure en PMMA blanc givré pour une lumière douce et uniforme.



MODULES DEL
Modules DEL (bandes) haute performance conçu sur mesure pour un total de 22W ou 30W.

FAÇADE

Fait d'acier repoussé et offert avec notre finition architecturale finement texturée blanche.

SPÉCIFICATION PRODUIT

3035-22

3035-35

PERFORMANCE

PUISSANCE TOTALE	22,5 W	32,9 W
LUMENS RÉELS (4000K)	1133,4 LM	1493,4 LM
EFFICACITÉ	57 LM/W	52 LM/W

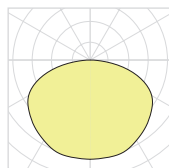
AUTRES INFORMATION

POIDS DU LUMINAIRE	2,8 KG / 6,2 LBS	6,5 KG / 14,3 LBS
L70 (MAINTENANCE DES LUMEN) / REG-HO-SHO	60 000 HRS	60 000 HRS
QUALITÉ LUMINEUSE	958 CD/M ²	642 CD/M ²
LUMINAUSITÉ MAX. 45°-90° OF NADIR	R9 > 50	R9 > 50

FACTEURS D'EFFICACITÉ

CRI	CCT	FACTEUR
90+	4000K	1.00
90+	3500K	0.96
90+	3000K	0.92
90+	2700K	0.87

DISTRIBUTION LUMINEUSE



3035-XX



Visitez notre site Web pour les termes et conditions.



DONNÉES TECHNIQUES