

STUBBY STACK 2038

PROJECT PROJÉT
SPEC TYPE
NOTES



OPTIONS



BLK-BLK BLK-WH CHR-BLK CHR-WH WH-BLK WH-WH

OVERALL HEIGHT HAUTEUR HORS TOUT

LIGHT SOURCE	HAL TRACK 1 CIRCUIT	INC TRACK 1 CIRCUIT	LED TRACK 1 CIRCUIT	INC-HAL -LED	LED DIM	CMH ELEC
MOUNTING	2734	2734B	2734E	2401E	2403G	2402G
STEM	42.80"	42.15"	43.95"	41.80"	42.30"	43.30"

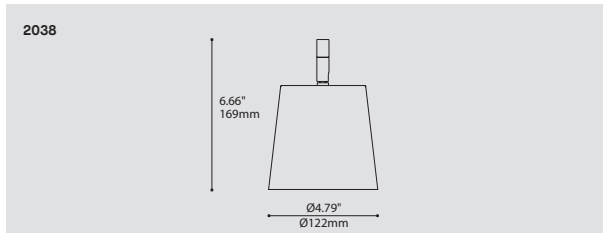
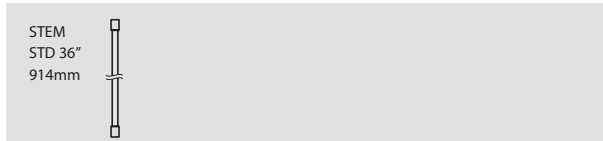
FOR 2038, ADD 1.50" (FOR SWIVEL)

MOUNTING OPTIONS OPTIONS DE MONTAGE

2734	2734B	2734F	2401E	2403G
3.85" x 2.03" 98 x 52mm	1.46" x 1.36" 37 x 35mm	6.60" x 1.77" 168 x 45mm	Ø4.50" x 1.00" Ø114 x 25mm	Ø4.50" x 1.75" Ø114 x 44mm

* OVERALL HEIGHT DOES NOT INCLUDE TRACK THICKNESS

STEM OR CABLE OPTIONS OPTIONS DE TIGE OU CABLE



ORDERING SPECIFICATION	SPÉCIFICATION DE COMMANDE	CODE
MODEL MODÈLE		2038
2038	STUBBY STACK (PROJECTOR HEAD)	
LIGHT SOURCE SOURCE LUMINEUSE		
(WATTAGE, LAMP TYPE, LAMP FORM, BASE TYPE, OTHER INFO)		
MR16C.50	50W, HAL, MR16C, GU5.3 BASE	
GZ10.50	50W, HAL, MR16, GZ10 BASE (120V ONLY)	
PAR20.50	50W, INC, PAR20, MEDIUM BASE (120V ONLY)	
LED.4	4W, LED	
COLOR TEMPERATURE TEMPÉRATURE DE COULEUR		
FOR LED ONLY		
27	2700K	
30	3000K	
35	3500K	
40*	4000K	
*LONGER LEAD TIME MAY APPLY, PLEASE CONTACT YOUR EUREKA REPRESENTATIVE		
COLOR RENDERING INDEX (CRI) INDICE DE RENDU DE COULEUR (IRC)		
90	90+ CRI	
FOR LED ONLY - MANDATORY		
VOLTAGE VOLTAGE		
120V	120 VOLT	
277V*	277 VOLT	
*NOT AVAILABLE WITH A TRACK ADAPTOR		
DIMMING OPTION OPTION DE GRADATION		
FOR LED ONLY		
DV*	0-10V DIMMING (120-277V)	
DP	PHASE DIMMING (120V ONLY)	
*NOT AVAILABLE WITH A TRACK ADAPTOR		
STEM TIGE		
S6	1/4" (6MM) STEM, FIELD ADJUSTABLE	
-	NO STEM	
STEM LENGTH LONGUEUR DE TIGE		
36	36" STEM (STD LENGTH)	
**	CUSTOM STEM LENGTH (PLEASE SPECIFY)*	
FOR OVERALL LENGTH PLEASE CONTACT YOUR EUREKA REPRESENTATIVE.		
MOUNTING MONTAGE		
RC	ROUND CANOPY / PAVILLON ROND FOR INC, HAL & LED: 1.00" CANOPY (2401E) FOR DIMMING LED: 1.75" CANOPY (2403G)	
TA1	TRACK ADAPTOR / ADAPTATEUR DE RAIL 1 CIRCUIT HAL 120/12V ADAPTOR (2734) INC, GZ10 120V ADAPTOR (2734B) LED DIMMING & NON-DIMMING 120V ADAPTOR (2734E)	
MOUNTING OPTION OPTION DE MONTAGE		
SCA	SLOPE CEILING ADAPTOR / ADAPTATEUR DE PLAFOND EN PENTE (ROTATION: 350°, PIVOT: 90°)	
TRACK ADAPTOR FINISH FINI ADAPTATEUR DE RAIL ^(A)		
WH	WHITE	
BLK	BLACK	
M G	METALLIC GRAY (2734, 2734B ONLY)	
^(A) FILL IN IF A TRACK ADAPTOR IS SELECTED, OTHERWISE LEAVE EMPTY		
STRUCTURE FINISH FINI STRUCTURE ^(B)		
BLK	BLACK	
CHR	CHROME	
WH	WHITE	
^(B) INCLUDE CANOPY FINISH IF A CANOPY IS SELECTED		
BAFFLE FINISH FINI DÉFLECTEUR		
BLK	BLACK	
WH	WHITE	

PRODUCT CHARACTERISTICS CARACTÉRISTIQUES DU PRODUIT



DESIGN:	Contrasting and versatile, the Stubby Stack pendant and projector have a perfectly formed slender design.
LIGHT SOURCE:	LED and other light sources available.
STRUCTURE:	Double layered die-formed steel shade with chrome plated or polyester powder finish
CERTIFIED:	c-CSA-us
CONCEPTION:	Forme mince, contrastante et polyvalente disponible en suspension ou projecteur
SOURCE LUMINEUSE:	DEL et autres sources disponibles
STRUCTURE:	Abat-jour en deux épaisseurs d'acier embouti avec fini chromé ou peinture électrostatique à base de polyester
CERTIFIÉ:	c-CSA-us

ANATOMY

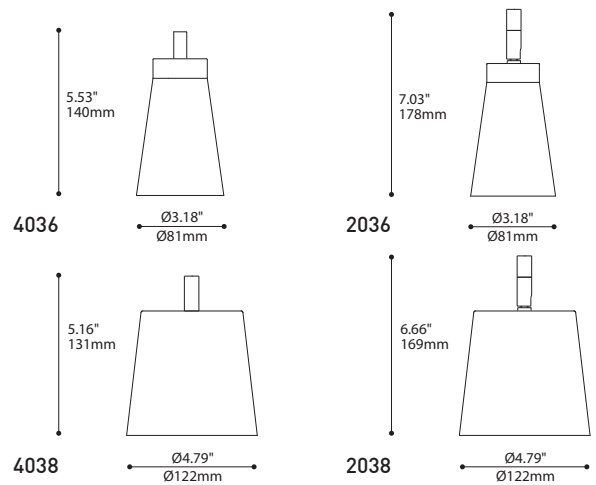
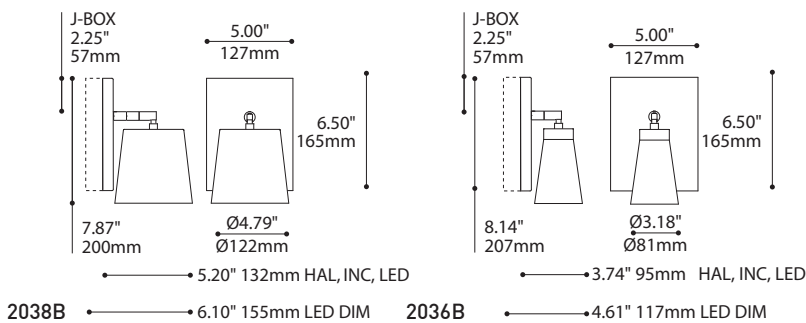
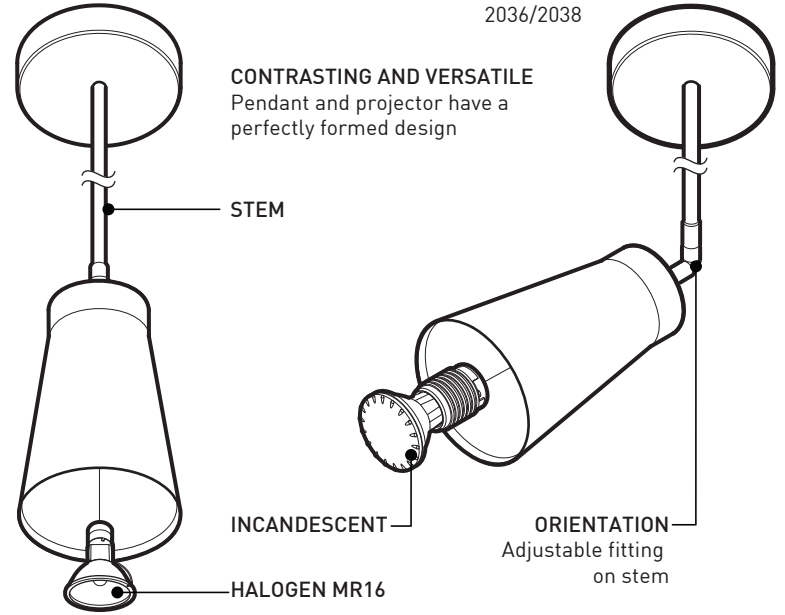
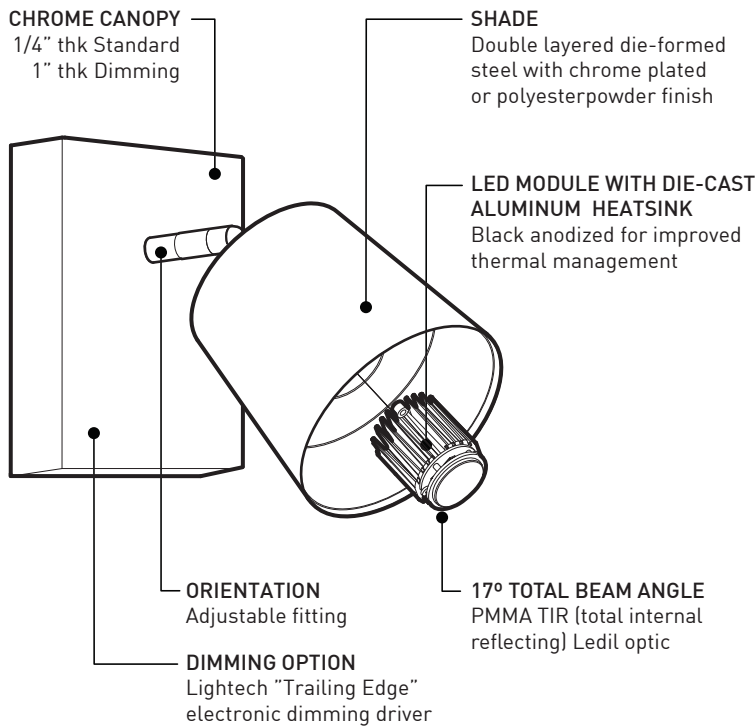


SLIM/STUBBY STACK

2036B/2038B

4036/4038

2036/2038



SPECIFICATIONS

	LED	HALOGEN	INCANDESCENT
LIGHT SOURCE	4 x Nichia - total ±4 w	MR16C, GU5.3 Base/MR16, GZ10 Base- 50W	INC, PAR20, Medium Base- 50W
MODULE	UL recognized - made in USA	N/A	N/A
LUMENS (ESTIMATED)	376 lm - 468 lm (4000K)	N/A	N/A
CRI	85 CRI (typical)	N/A	N/A
ROHS	Compliant		
HOUSING	Die-formed steel		
HEATSINK	Black anodized aluminium	N/A	N/A
LIGHT DISTRIBUTION	Directional projector (203X(B))/Direct (403X)		
OPTICS	LEDIL TIR - 17° total beam angle	N/A	N/A
VOLTAGE	120V or 277V	120V (MR16), 120V or 277V (MR16C)	120V
DRIVER	350 mA	Electronic low voltage transformer	N/A
DIMMING	Phase dimming (DP) or 0-10V dimming (DV)	Dimmable	Dimmable
LM-79	On request		
WARRANTY	5 years (on electronic components)	3-5 years (on transformer, depending	
CERTIFICATION	CSA recognized	of the transformer)	



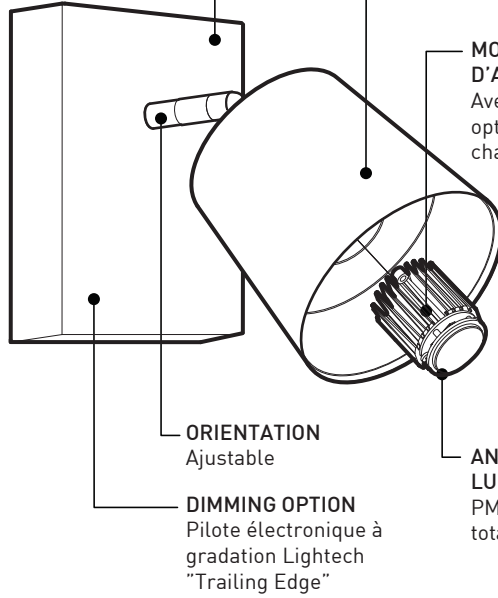
225 de Liège Ouest, Suite #200
 Montréal (QC), Canada H2P 1H4
 Tel : 514.385.3515 Fax : 514.385.4169
www.eurekalighting.com



2036B 4036 2036
2038B 4038 2038

2036B/2038B

PAVILLON CHROMÉ
1/4" d'épaisseur (standard)
1" d'épaisseur (à gradation)



ORIENTATION
Ajustable

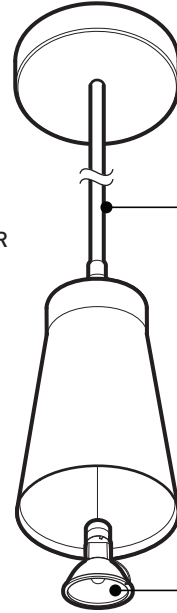
DIMMING OPTION
Pilote électronique à gradation Lightech "Trailing Edge"

ABAT-JOUR
En deux épaisseurs d'acier embouti avec fini chromé ou peinture électrostatique à base de polyester

MODULE DEL AVEC RADIATEUR D'ALUMINIUM INJECTÉ
Avec fini anodisé noir pour optimiser la diffusion de la chaleur

ANGLE TOTAL DE FAISCEAU LUMINEUX DE 17°
PMMA RTI (réflexion totale interne) optique Ledil

4036/4038



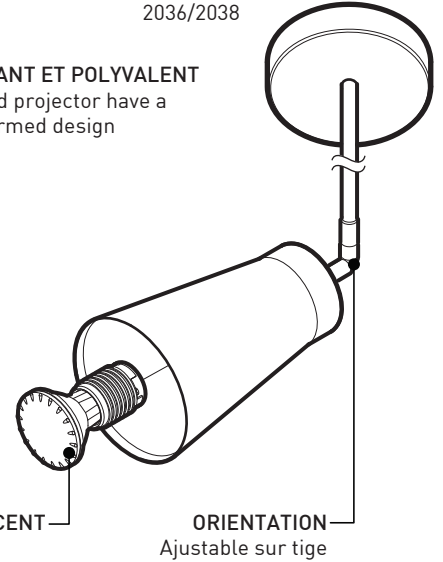
CONTRASTANT ET POLYVALENT
Pendant and projector have a perfectly formed design

TIGE

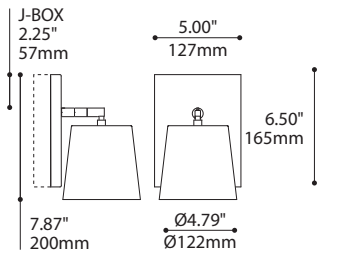
INCANDESCENT

HALOGÈNE MR16

2036/2038

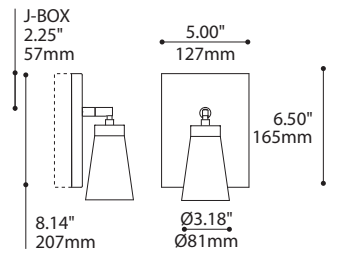


ORIENTATION
Ajustable sur tige



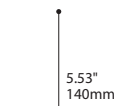
2038B → 5.20" 132mm HAL, INC, LED

2036B → 6.10" 155mm LED DIM

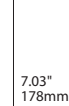


→ 3.74" 95mm HAL, INC, LED

→ 4.61" 117mm LED DIM



4036



2036



4038



2038

SPÉCIFICATIONS

SOURCE LUMINEUSE

DEL 4 x Nichia - total ±4 w

HALOGÈNE

MR16C, GU5.3 Base/MR16, GZ10 Base- 50W

INCANDESCENT

INC, PAR20, Base moyenne- 50W

MODULE

Reconnu par UL - Fabriqué aux États-Unis

N/A

N/A

LUMENS (ESTIMÉ)

376 lm - 468 lm (4000K)

N/A

N/A

IRC

85 IRC (typique)

N/A

N/A

ROHS

Conforme

N/A

N/A

RADIATEUR

Aluminium anodisé noir

N/A

N/A

DISTRIBUTION LUMINEUSE

Direct

N/A

N/A

OPTIQUE

LEDIL TIR- angle total de faisceau de 17°

N/A

N/A

VOLTAGE

120V ou 277V

120V (MR16), 120V ou 277V (MR16C)

120V

PILOTE

350 mA

Transformateur électronique à bas voltage

N/A

GRADATION

Gradation phase (DP) ou Gradation 0-10V (DV)

Intensité variable

Intensité variable

LM-79

Sur demande

GARANTIE

5 ans (sur les composantes électroniques)

3-5 ans (sur le transformateur, selon le

CERTIFICATION

Reconnu par CSA

transformateur)