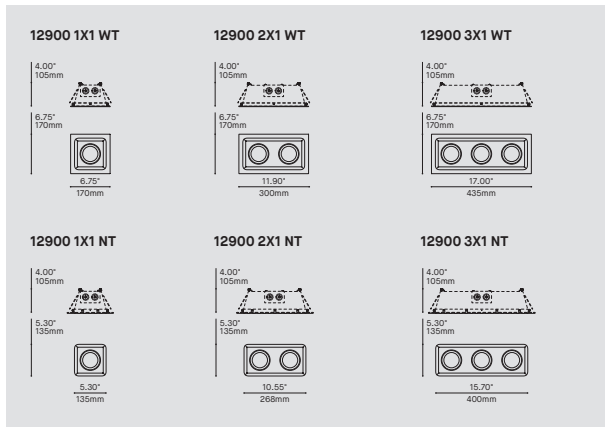
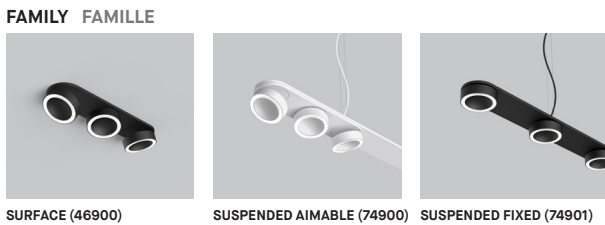
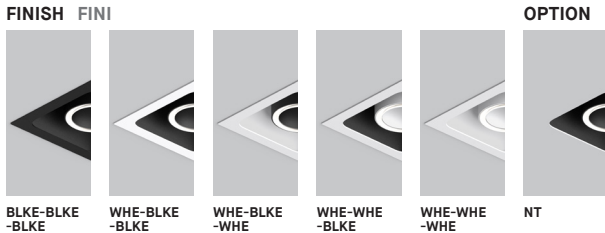
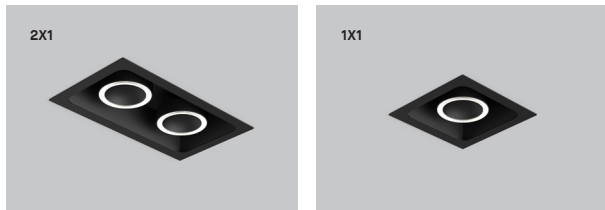
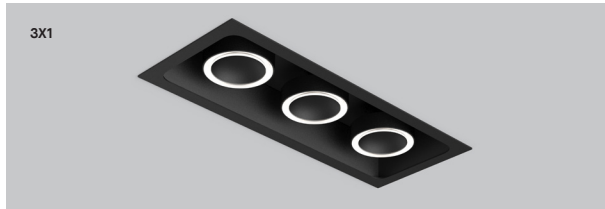


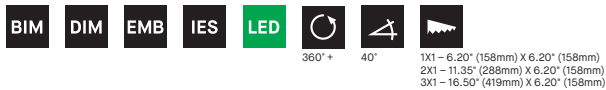
OUTLINE RECESSED 12900

PROJECT PROJÉT
SPEC TYPE
NOTES



ORDERING SPECIFICATION	SPÉCIFICATION DE COMMANDE	CODE
MODEL MODÈLE		
12900-1X1	OUTLINE RECESSED 1X1	
12900-2X1	OUTLINE RECESSED 2X1	
12900-3X1	OUTLINE RECESSED 3X1	
LIGHT SOURCE SOURCE LUMINEUSE		
LED	REGULAR OUTPUT (IC RATED)	
LED.HO	HIGH OUTPUT (NON-IC RATED)	
COLOR TEMPERATURE TEMPÉRATURE DE COULEUR		
27*	2700K	
30	3000K	
35	3500K	
40	4000K	
	* LONGER LEAD TIME MAY APPLY, PLEASE CONTACT YOUR EUREKA REPRESENTATIVE	
COLOR RENDERING INDEX (CRI) INDICE DE RENDU DE COULEUR (IRC)		
80	80+ CRI	
90*	90+ CRI	
	* LONGER LEAD TIME MAY APPLY, PLEASE CONTACT YOUR EUREKA REPRESENTATIVE	
VOLTAGE VOLTAGE		
120V	120 VOLT	
277V	277 VOLT	
DIMMING OPTION OPTION DE GRADATION		
DV	0-10V DIMMING (120V-277V)	
DP	PHASE DIMMING (120V ONLY)	
	LED DIMMING DRIVER IS STANDARD IN THIS PRODUCT, PLEASE SPECIFY YOUR DIMMING TYPE	
EMERGENCY BATTERY BATTERIE D'URGENCE		
	INSTALLED REMOTELY. SEE EM GUIDE FOR DETAILS.	
EMB*	EMERGENCY BATTERY FOR REMOTE BOX	
	* 3981EA ACCESSORY IS REQUIRED	
BEAM ANGLE ANGLE DE FAISCEAU		ME
ME	MEDIUM (30°)	
MOUNTING MONTAGE		
WT	WITH TRIM	
NT	TRIMLESS (DRYWALL MUD FLANGE)	
TRIM FINISH FINI CADRE ^(A)		
BLKE	BLACK FINE TEXTURE	
WHE	WHITE FINE TEXTURE	
	^(A) AVAILABLE WITH TRIM OPTION ONLY	
PROJECTOR FINISH FINI PROJECTEURS		
BLKE	BLACK FINE TEXTURE	
WHE	WHITE FINE TEXTURE	
ENCLOSURE FINISH FINI BOÎTIER		
BLKE	BLACK FINE TEXTURE	
WHE	WHITE FINE TEXTURE	
ACCESSORY ACCESSOIRE		
19900-1X1	NEW CONSTRUCTION MOUNTING PLATE (FOR 12900-1X1)	
19900-2X1	NEW CONSTRUCTION MOUNTING PLATE (FOR 12900-2X1)	
19900-3X1	NEW CONSTRUCTION MOUNTING PLATE (FOR 12900-3X1)	
EMERGENCY BATTERY ACCESSORY ACCESSOIRE BATTERIE D'URGENCE		
3981EA	ELECTRICAL BOX FOR EMB EMERGENCY BATTERY	

PRODUCT CHARACTERISTICS CARACTÉRISTIQUES DU PRODUIT



DESIGN: Outline is a modern and distinctive patented luminaire that creates a bold graphic statement. It challenges traditional notions of projector-type lighting with brilliant illumination. Without any visible hardware, the simple enclosure of the recessed version puts the focus on the projectors.

INSTALLATION: With a simple push, Outline easily secures itself within the ceiling hole for a safe and quick installation. The Outline is suitable for new construction, remodeling and grid ceiling installation. For a seamless look, a trimless option is available.

CONSTRUCTION: A sturdy steel housing and injected aluminium projector heads coated in a high-quality fine texture finish.

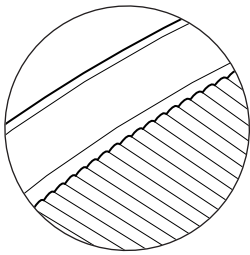
OPTIC: The patented Halo lens combined with the glare-control ring create a uniform light beam with a smooth cut-off.

CERTIFIED: c-CSA-us



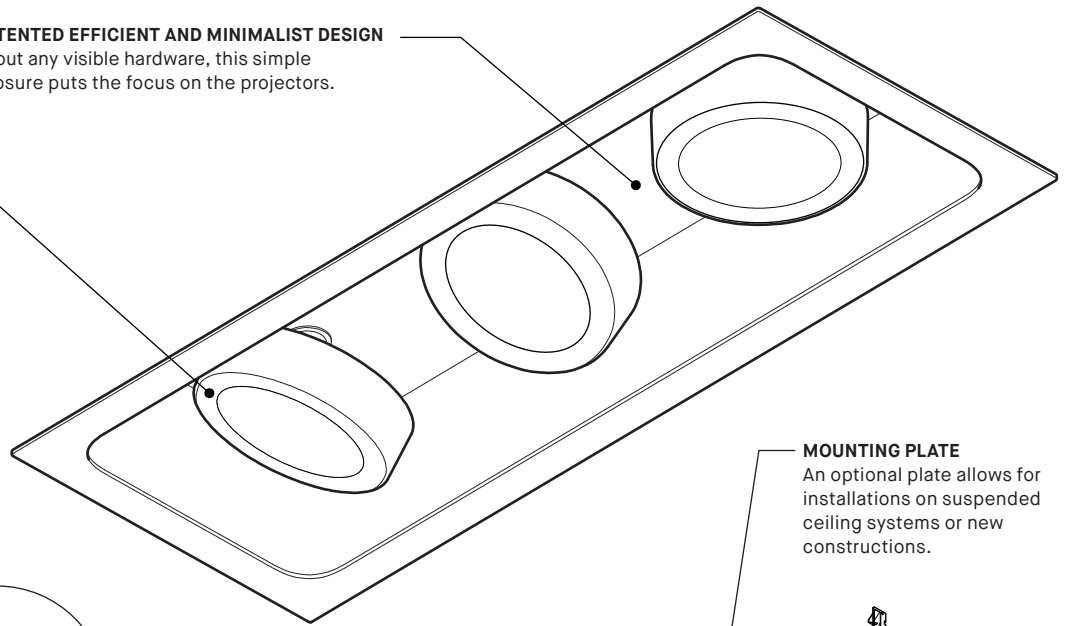
SPECIFICATION

OUTLINE RECESSED 12900

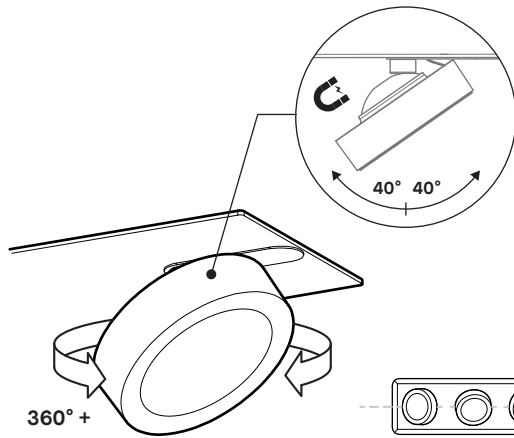


A UNIQUE PATENTED LENS
The innovative lens offers a uniform light beam with great glare control and optical efficiency.

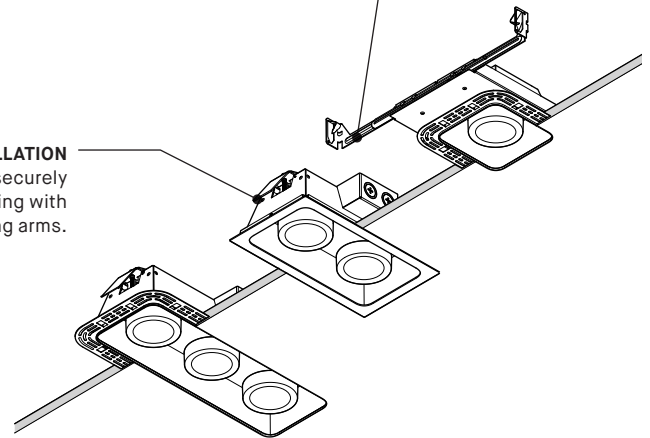
A PATENTED EFFICIENT AND MINIMALIST DESIGN
Without any visible hardware, this simple enclosure puts the focus on the projectors.



MOUNTING PLATE
An optional plate allows for installations on suspended ceiling systems or new constructions.



EASY INSTALLATION
Outline is quickly and securely installed within the ceiling with the help of spring arms.



BROAD RANGE OF MOTION
Each projector pivots on a magnetic ball joint that keeps all heads centered in the housing, preserving symmetry within the fixture.

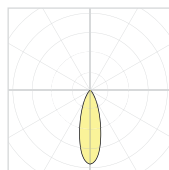
ADAPT TO YOUR SPACE
Outline's recessed version is offered with 1, 2 or 3 projectors, with or without a trim, to suit your needs.

PRODUCT SPECIFICATION	12900-1X1 REG — HO	12900-2X1 REG — HO	12900-3X1 REG — HO
PERFORMANCE			
SYSTEM WATTAGE	10.1 W — 15.2 W	18.6 W — 29.6 W	27.5 W — 44.6 W
DELIVERED LUMENS (4000K - WHE)	764 LM — 1245 LM	1528 LM — 2486 LM	2292 LM — 3729 LM
EFFICACY	75 LM/W — 82 LM/W	82 LM/W — 84 LM/W	83 LM/W — 84 LM/W
OTHER INFORMATIONS			
LUMINAIRE'S WEIGHT (UP TO)	3.9 LBS / 1.8 KG	5.5 LBS / 2.5 KG	8.3 LBS / 3.8 KG
L70 (LUMEN MAINTENANCE)	> 60 000 HRS	> 60 000 HRS	> 60 000 HRS

EFFICACY MULTIPLIERS

CRI	CCT	FACTOR
80+	4000K	1.00
80+	3500K	0.94
80+	3000K	0.94
80+	2700K	0.94
90+	4000K	0.87
90+	3500K	0.81
90+	3000K	0.81
90+	2700K	0.74

LIGHT DISTRIBUTION



PROJECTOR

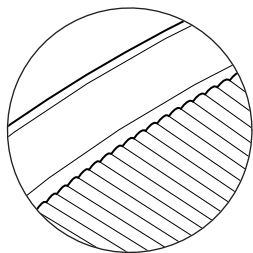


Visit our website for warranty terms and conditions.



TECHNICAL DATA

OUTLINE ENCASTRÉ 12900

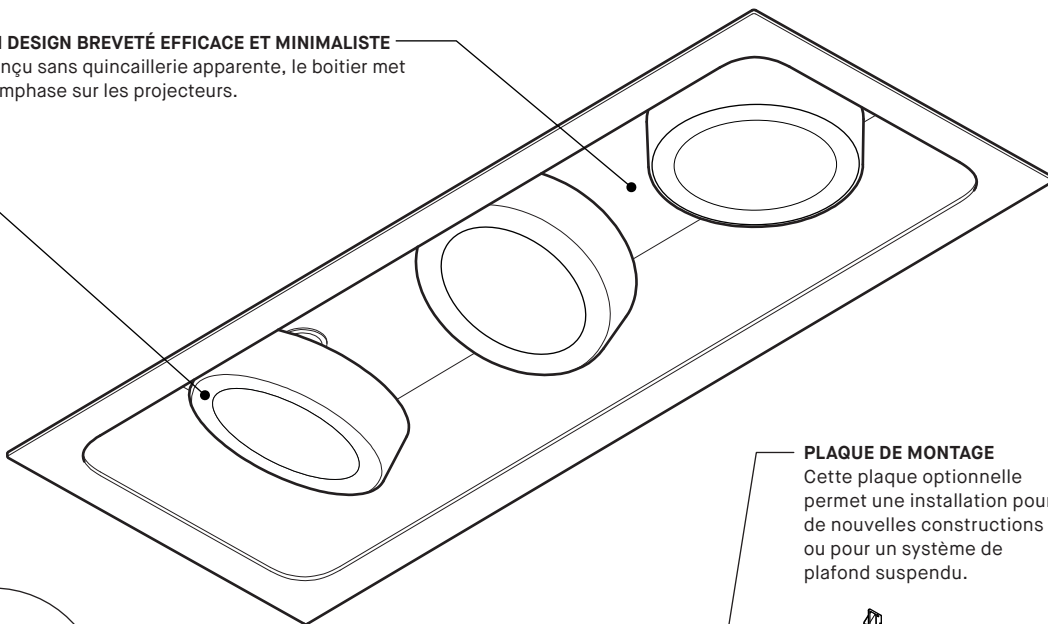


UNE LENTILLE BREVETÉE UNIQUE

La conception innovante de la lentille permet de réduire les éblouissements et de produire un faisceau lumineux uniforme, tout en offrant une bonne efficacité optique.

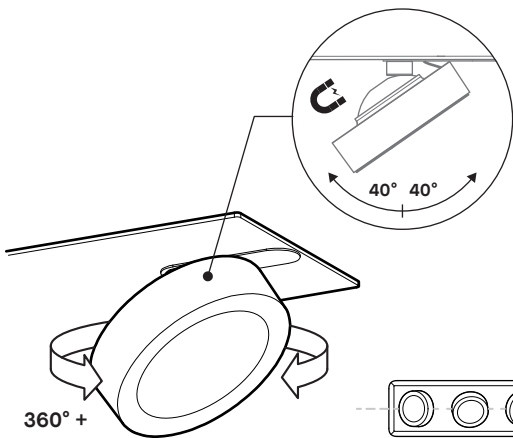
UN DESIGN BREVETÉ EFFICACE ET MINIMALISTE

Conçu sans quincaillerie apparente, le boîtier met l'emphase sur les projecteurs.



PLAQUE DE MONTAGE

Cette plaque optionnelle permet une installation pour de nouvelles constructions ou pour un système de plafond suspendu.



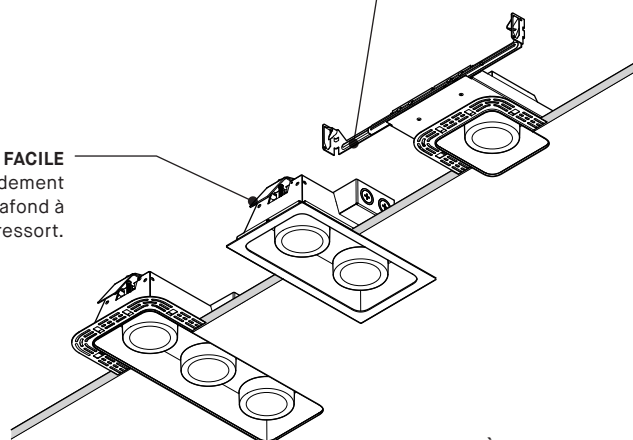
360° +

UN LARGE ÉVENTAIL D'ORIENTATION

Les projecteurs pivotent sur des joints magnétiques à rotule, permettant de les maintenir centrés à l'intérieur du boîtier et ainsi de préserver la symétrie visuelle du luminaire.

INSTALLATION FACILE

Outline s'installe rapidement et fermement au plafond à l'aide de bras à ressort.



ADAPTEZ-LE À VOTRE ESPACE

La version encastrée est offerte avec 1, 2 ou 3 projecteurs, avec bordure ou non afin de convenir à vos besoins.

SPÉCIFICATION PRODUIT

12900-1X1
REG — HO

12900-2X1
REG — HO

12900-3X1
REG — HO

PERFORMANCE

PUISSANCE TOTALE 10.1 W — 15.2 W
LUMENS RÉELS (4000K-WHE) 764 LM — 1245 LM
EFFICACITÉ 75 LM/W — 82 LM/W

18.6 W — 29.6 W
1528 LM — 2486 LM
82 LM/W — 84 LM/W

27.5 W — 44.6 W
2292 LM — 3729 LM
83 LM/W — 84 LM/W

AUTRE INFORMATIONS

POIDS DU LUMINAIRE (JUSQU'À) 1.1 LBS / 0.5 KG
L70 (MAINTENANCE DE LA LUMIÈRE) > 60 000 H

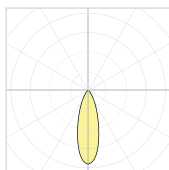
2.9 LBS / 1.3 KG
> 60 000 H

4.4 LBS / 2.0 KG
> 60 000 H

FACTEUR D'EFFICACITÉ

IRC	CCT	FACTEUR
80+	4000K	1.00
80+	3500K	0.94
80+	3000K	0.94
80+	2700K	0.94
90+	4000K	0.87
90+	3500K	0.81
90+	3000K	0.81
90+	2700K	0.74

DISTRIBUTION LUMINEUSE



PROJECTEUR



Visitez notre site Web pour les termes et conditions.



DONNÉES TECHNIQUES

JUNCTION BOX 3981E

PROJECT PROJET
SPEC TYPE
NOTES



ORDERING SPECIFICATION SPÉCIFICATION DE COMMANDE

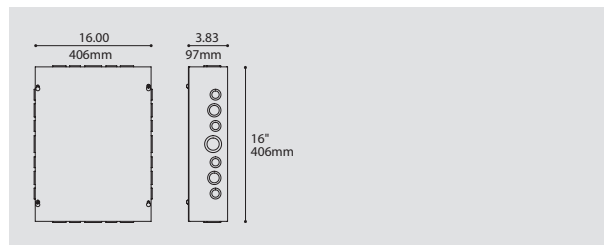
CODE

MODEL MODÈLE

3981EA	APPROX. 10W MAX EMERGENCY BACKUP POWER
3981EB	APPROX. 5W MAX EMERGENCY BACKUP POWER

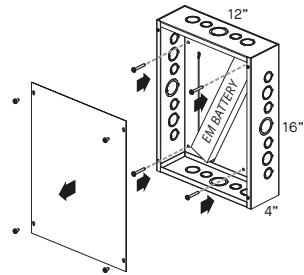
PRODUCT CHARACTERISTICS CARACTÉRISTIQUES DU PRODUIT

DESIGN:	Remote junction box and cover with an emergency backup driver. Features matching wires and labelling to simplify installation. Is required to complete luminaires ordered with EMB remote emergency box option (selected models, refer to specification sheets. Other models possible upon request). Available in several power outputs, selected according to the luminaire power.
STRUCTURE:	Die-stamped 16 gauge grey painted steel. Knockouts on all 4 sides from 1/2" to 1-1/4".
CERTIFIED:	c-CSA-us, UL, RoHS, NEMA Type 1, FCC
CONCEPTION:	Boîte de jonction à distance avec couvercle avec batterie d'urgence intégré. Contient des fils avec couleurs et étiquetage pour simplifier l'installation. Requis pour compléter un luminaire commandée avec l'option EMB (voir pages de spécification pour produits avec l'option EMB. Autres produits possibles sur demande). Disponible en plusieurs puissances, sélectionnées en fonction du luminaire.
STRUCTURE:	Acier plié de 16 jauge peinturé gris avec coins soudés. Débouchures sur 4 côtés 1/2" à 1-1/4".
CERTIFIÉ:	c-CSA-us, UL, RoHS, NEMA Type 1, FCC



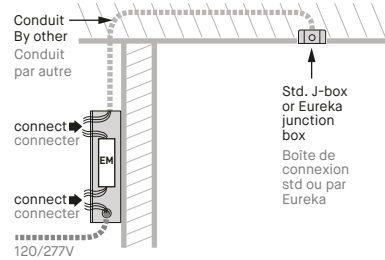
INSTALLATION SUMMARY SOMMAIRE D'INSTALLATION

STEP 1 ÉTAPE 1



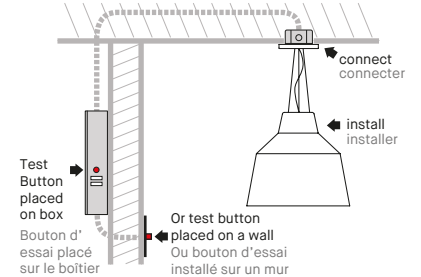
Remove cover and fasten box remotely to a wall or a ceiling.
Enlever le couvercle et fixer la boîte à distance sur un mur ou un plafond.

STEP 2 ÉTAPE 2



Run conduit from box to junction box of luminaire. Conduit must have a minimum of 5 wires with wire gauge and maximum distance as per EM driver distance chart. Connect EM driver to conduit wires and ac branch circuit. Faites passer le conduit de la boîte EM à la boîte de connexion du luminaire. Consulter le tableau de "distance maximale" disponible dans la feuille d'installation. Branchez la batterie EM avec les fils du conduit ainsi que la ligne 120V ou 277V.

STEP 3 ÉTAPE 3



Install luminaire & connect its wires to conduit. Install test button on wall or box (wall plate not supplied). Installer le luminaire & connecter les fils au conduit. Installer le bouton d'essai sur le mur ou boîtier (plaque murale non fournie).

REFER ALSO TO INSTALLATION DRAWING AND EM GUIDE FOR MORE INFORMATION.
CONSULTEZ LE DESSIN D'INSTALLATION ET LE GUIDE EM POUR PLUS D'INFORMATIONS.



SPECIFICATION

3981E REMOTE EMERGENCY BOX KIT - IOTA EM DRIVER

SAFETY GUIDELINES :

- > Follow safety instructions and guidelines of EM battery/driver manufacturer for the specific model.
- > Install by qualified personnel in accordance with the National Electrical Code and local regulations.
- > Turn off power supply before installation or servicing the fixture.

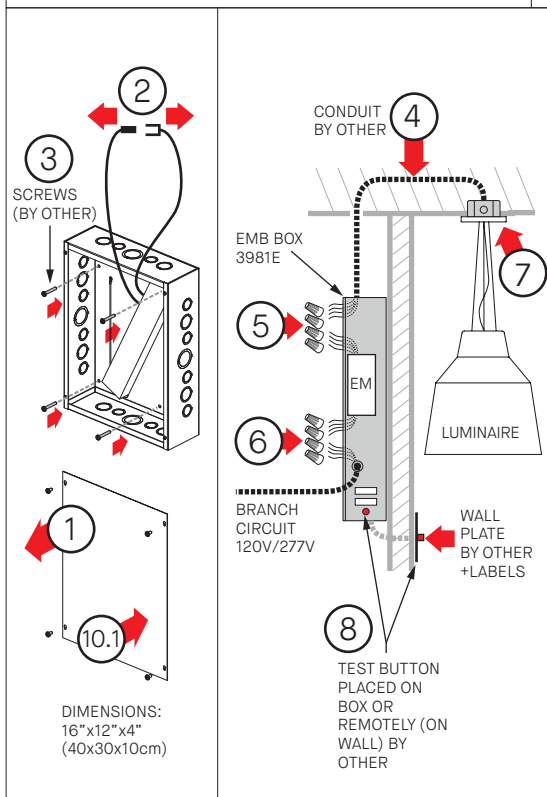
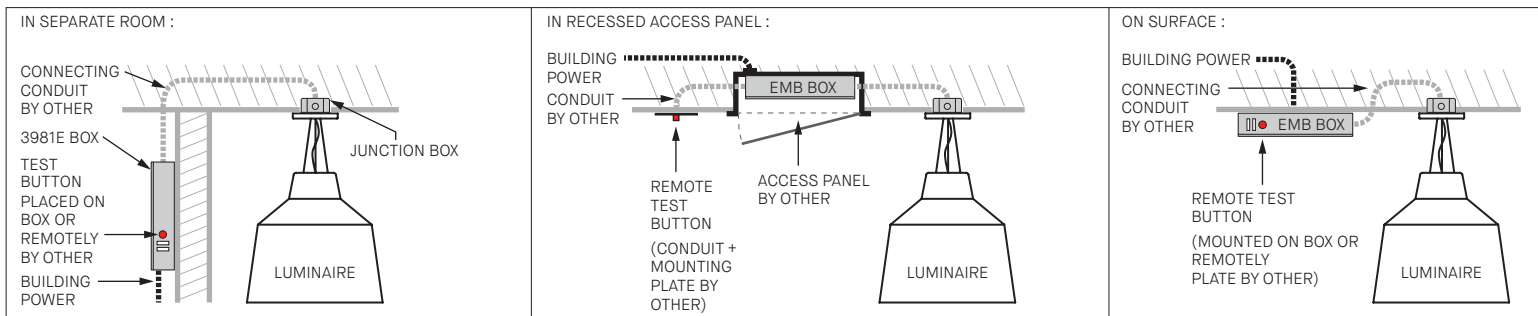
EMB LOCATION :

- > The 3981E box connects to a luminaire ordered with an EMB option (which has specific EM WIRING).
- > Consult our chart for maximum remote distance of EM battery to luminaire leds.
- > Establish desired location for EMB box & EM test button on box or on a wall.

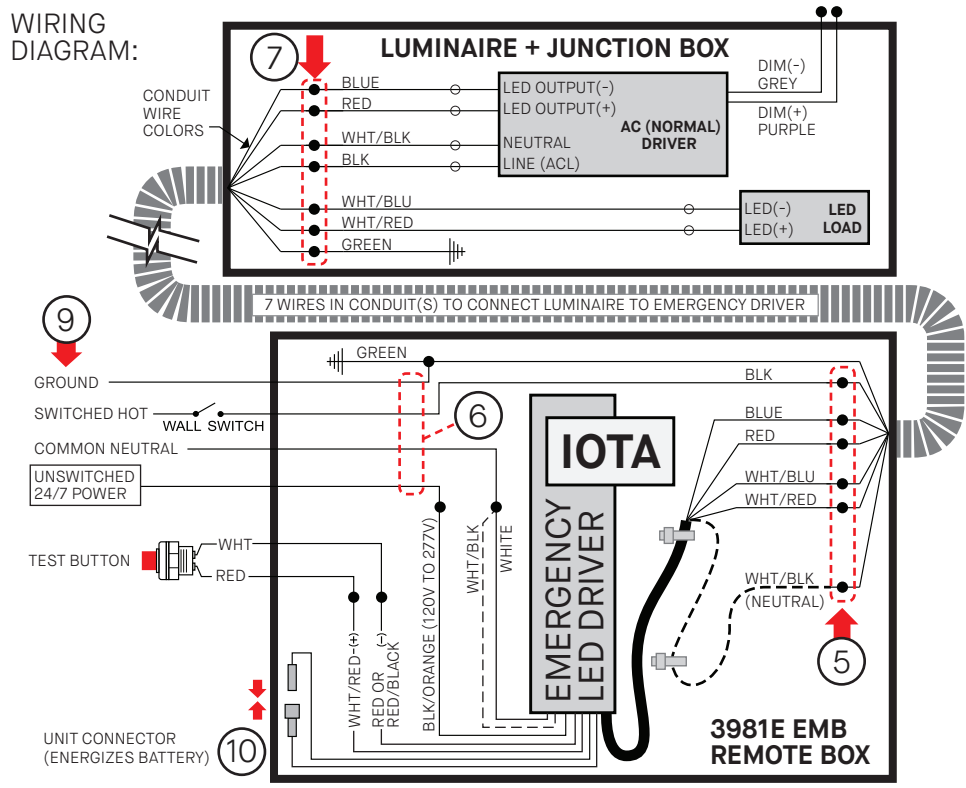
EM Remote Distance Chart
Maximum distance EM battery to Luminaire LEDs (Ft)

MAX EM BOX DISTANCE (Ft)	CONDUIT WIRE GAUGE (AWG)							
	10	12	14	16	18	20	22	
LUMINAIRE DRIVER OUTPUT CURRENT* (Amps)	200mA	350mA	500mA	700mA	1000mA	1400mA	2000mA	3000mA
	1043'	651'	413'	259'	163'	103'	65'	
	596'	372'	236'	148'	93'	59'	37'	
	417'	261'	165'	104'	65'	41'	26'	
	298'	186'	118'	74'	47'	29'	18'	
	209'	130'	83'	52'	33'	21'	13'	
	149'	93'	59'	37'	23'	15'	9'	
	104'	65'	41'	26'	16'	10'	6'	
	70'	43'	28'	17'	11'	7'	4'	

EMB PLACEMENT EXAMPLES :



WIRING DIAGRAM:



INSTALLATION

- 1 - REMOVE BOX COVER.
- 2 - IF CONNECTED, DISCONNECT THE EM BATTERY 'UNIT CONNECTOR' (WHITE).
- 3 - SCREW BOX TO MOUNTING SURFACE (SCREWS NOT SUPPLIED)
- 4 - RUN CONDUIT FROM EMB BOX TO ELECTRICAL JUNCTION BOX OF LUMINAIRE. CONDUIT MUST HAVE MIN. 7 WIRES AND WIRE GAUGE AS PER DISTANCE CHART.
- 5 - CONNECT CONDUIT WIRES TO EM BATTERY AS PER WIRING DIAGRAM.
CAREFULLY NOTE WHICH WIRE COLORS ARE CONNECTED TOGETHER ON EACH END.
- 6 - CONNECT BATTERY TO AC BRANCH CIRCUIT : GROUND, NEUTRAL, 24/7 UNSWITCHED LINE (HOT) AND SWITCHED LINE (ON SAME CIRCUIT AS LUMINAIRE ON/OFF CONTROL).
- 7 - INSTALL SPECIFIC EM LUMINAIRE, CONNECT WIRES TO CONDUIT USING THE SAME CORRESPONDING COLORS NOTED AT THE EM BATTERY-CONDUIT CONNECTION.
- 8 - INSTALL EM BATTERY TEST BUTTON IN DESIRED LOCATION. WALL PLATE BY OTHER. ADD LABELS "PUSH TO TEST" & CHARGING INDICATOR LIGHT".

- 9 - SWITCH ON AC POWER.
- 10 - JOIN THE EM BATTERY CONVERTOR CONNECTOR. 10.1 - INSTALL BOX COVER.
- 11 - IF EMB IS FAR FROM THE LUMINAIRE, IDENTIFY TO WHICH LUMINAIRE IT IS CONNECTED.

AT THIS POINT POWER SHOULD BE CONNECTED TO BOTH THE AC DRIVER AND THE EMERGENCY DRIVER & TEST/CHARGE LIGHT SHOULD ILLUMINATE, INDICATING BATTERY IS CHARGING.

TESTING & EM DRIVER/BATTERY MAINTENANCE:

CONDUCT A SHORT-TERM DISCHARGE TEST AFTER THE EMERGENCY DRIVER HAS BEEN CHARGED FOR MINIMUM ONE HOUR. CHARGE FOR 24 HOURS BEFORE CONDUCTING A LONG-TERM DISCHARGE TEST.

FOLLOW GUIDELINES FROM THE EM DRIVER/BATTERY MANUFACTURER INSTRUCTIONS FOR THE REQUIRED PERIODIC TESTING AND MAINTENANCE GUIDELINES.

3981E BOÎTE D'URGENCE À DISTANCE - DRIVER EM IOTA

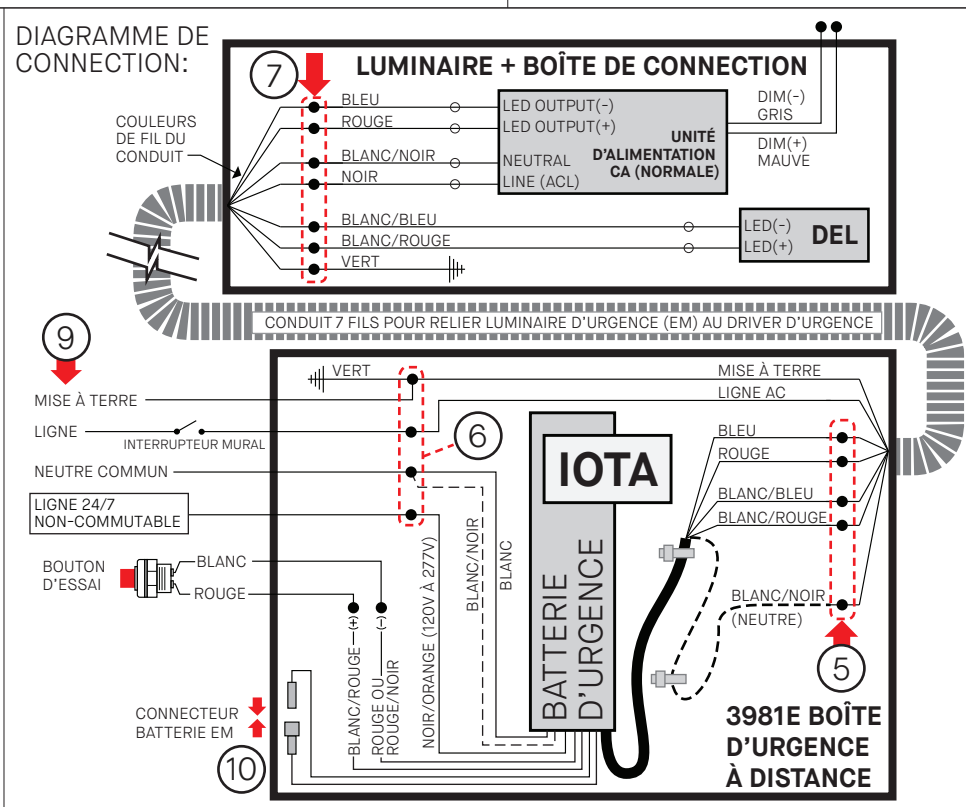
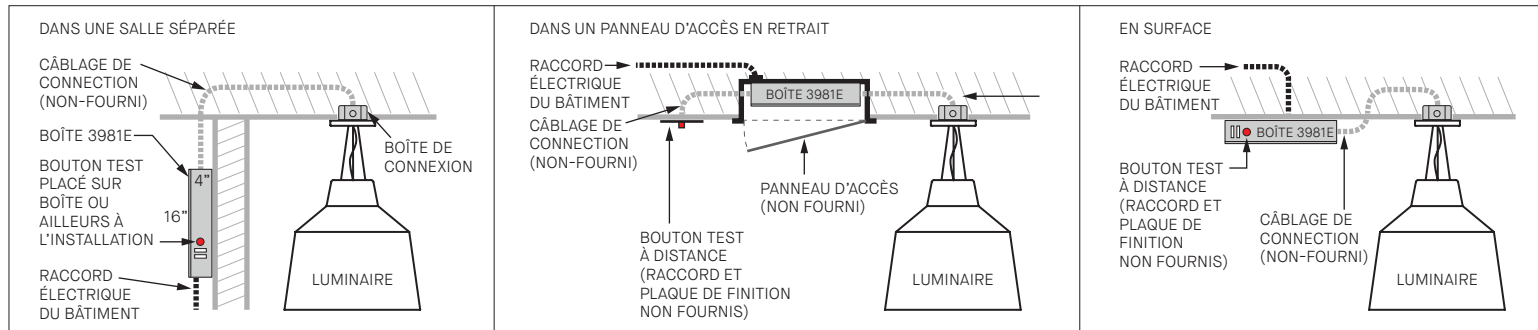
DIRECTIVES DE SÉCURITÉ:

- > Suivre les consignes de sécurité et les directives d'installation du fabricant de la batterie d'urgence.
- > Installer par du personnel qualifié conformément au code électrique national et local.
- > Fermer l'alimentation avant l'installation ou l'entretien.

EMPLACEMENT :

- > Cette boîte 3981E se connecte à un luminaire commandé avec l'option EMB (qui a du filage spécifique).
- > Consulter le tableau pour la distance maximale de la batterie d'urgence aux DELs du luminaire.
- > Déterminer l'emplacement souhaité pour la boîte EMB et le bouton de test d'urgence.

EXEMPLES D'EMPLACEMENT:



INSTALLATION

- DÉVISSER LE COUVERCLE.
- DÉCONNECTER LE CONNECTEUR BLANC DE BATTERIE EM (UNIT CONNECTOR).
- FIXER LA BOÎTE SUR LE MUR/PALAFOND AVEC VIS (NON FOURNIES)
- PASSER DU CONDUIT DU EMB VERS LA BOÎTE DE CONNEXION ÉLECTRIQUE DE LUMINAIRE. LE CONDUIT DOIT AVOIR 7 FILS AVEC GAUGE DE FIL SELON CHARTE DE DISTANCE.
- CONNECTER LES FILS DE CONDUIT À LA BATTERIE EM SELON LE SCHÉMA DE CÂBLAGE.
- CONNECTER LA BATTERIE AU CIRCUIT DE DÉRIVATION AC (FILS: MISE A LA TERRE, NEUTRE, LIGNE & LIGNE SANS INTERRUPTEUR 24H/7* (*DOIT ETRE LE MEME CIRCUIT QUE LE CONTROLE DU LUMINAIRE)).
- INSTALLER LUMINAIRE SPÉCIFIQUE EM, CONNECTER LES FILS AU CONDUIT AVEC MÊMES COULEURS CORRESPONDANTES DE LA BATTERIE EM AUX FILS DE CONDUIT.
- INSTALLER LE BOUTON D'ESSAI DE BATTERIE EM DANS L'ENDROIT SOUHAITÉ (PLAQUE MURALE PAR AUTRE). COLLER ÉTIQUETTES "PUSH TO TEST" & CHARGING INDICATOR LIGHT".

- ALIMENTER LE CIRCUIT AC.
- JOINDRE CONNECTEUR BLANC DE BATTERIE EM. 10.1-INSTALLER COUVERCLE DE BOÎTE.
- SI LE EMB EST LOIN DU LUMINAIRE, IDENTIFIER À QUEL LUMINAIRE IL EST CONNECTÉ.

A CE STADE, L'ALIMENTATION DEVRAIT ÊTRE CONNECTÉE À L'UNITÉ D'ALIMENTATION AC ET LA BATTERIE D'URGENCE ET LA LUMIÈRE DE TEST/CHARGE S'ILLUMINE, INDIQUANT QUE LA BATTERIE SE CHARGE.

ESSAIS & ENTRETIEN DE LA BATTERIE:

FAITES UN TEST DE DÉCHARGE À COURT TERME APRÈS AVOIR CHARGÉ LA BATTERIE D'URGENCE AU MINIMUM UNE HEURE. CHARGEZ 24 HEURES AVANT D'EFFECTUER UN TEST DE DÉCHARGE À LONG TERME.

SUIVRE LES DIRECTIVES DU FABRICANT DE BATTERIE / CONDUCTEUR EM (SITE WEB) POUR LES DIRECTIVES PÉRIODIQUES REQUISES EN MATIÈRE DE TEST ET D'ENTRETIEN.

Charte de distance d'installation EM

Distance maximale entre Batterie d'urgence et DELs du luminaire (Pi)

DISTANCE MAX D'INSTALLATION (Pi)	GAUGE DE FILS DU CONDUIT (AWG)							
	10	12	14	16	18	20	22	
COURANT	200mA	1043'	651'	413'	259'	163'	103'	65'
ALIMENTATION DU LUMINAIRE*	350mA	596'	372'	236'	148'	93'	59'	37'
700mA	417'	261'	165'	104'	65'	41'	26'	
1000mA	298'	186'	118'	74'	47'	29'	18'	
*Contacter Eureka	1400mA	209'	130'	83'	52'	33'	21'	13'
	2000mA	149'	93'	59'	37'	23'	15'	9'
	3000mA	104'	65'	41'	26'	16'	10'	6'
		70'	43'	28'	17'	11'	7'	4'