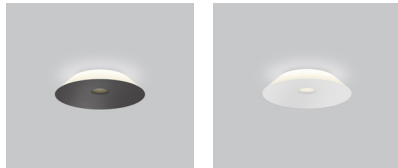


EMBED 1200

PROJECT PROJET
SPEC TYPE
NOTES



FINISH FINI



ANTE

WHE

FAMILY FAMILLE



4267

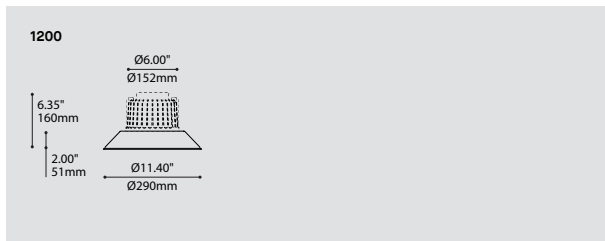
4267

1208-10

4268-15

4769-10

4269-15



ORDERING SPECIFICATION	SPÉCIFICATION DE COMMANDE	CODE
MODEL MODÈLE		
1200	EMBED	
1200-DD*	EMBED (DUAL DIMMING)	
	* INNER AND OUTER LIGHT SOURCES ARE DIMMED INDEPENDENTLY	
LIGHT SOURCE SOURCE LUMINEUSE		
LED	REGULAR OUTPUT	LED
COLOR TEMPERATURE TEMPÉRATURE DE COULEUR		
27*	2700K	
30	3000K	
35	3500K	
40	4000K	
	* LONGER LEAD TIME MAY APPLY, PLEASE CONTACT YOUR EUREKA REPRESENTATIVE	
COLOR RENDERING INDEX (CRI) INDICE DE RENDU DE COULEUR (IRC)		
80	80+ CRI	
90*	90+ CRI	
	* LONGER LEAD TIME MAY APPLY, PLEASE CONTACT YOUR EUREKA REPRESENTATIVE	
VOLTAGE VOLTAGE		
120V	120 VOLT	
277V	277 VOLT	
DIMMING OPTION OPTION DE GRADATION		
DV	0-10V DIMMING (120V-277V)	
DP	PHASE DIMMING (120V ONLY)	
	LED DIMMING DRIVER IS STANDARD IN THIS PRODUCT, PLEASE SPECIFY YOUR DIMMING TYPE.	
BEAM ANGLE ANGLE DE FAISCEAU		
40	40° LENS	40
SHADE FINISH FINI ABAT-JOUR		
ANTE	ANTHRACITE FINE TEXTURE	
WHE	WHITE FINE TEXTURE	
DIFFUSER FINISH FINI DIFFUSEUR		
WH	WHITE	WH

PRODUCT CHARACTERISTICS CARACTÉRISTIQUES DU PRODUIT



DESIGN:

Embed is a tidy and minimalist package that offers two distinct light sources challenging the typical visual language associated with recessed spotlights. At its core is a powerful spot shielded by a transparent lens. Surrounding the core is a diffuser evenly lit by a secondary light source creating a soft semi-direct light surrounding the fixture.

INSTALLATION:

Recessed mounting system allows for simple and secure installation in a variety of ceiling types from 0.375" (9.5mm) to 2.75" (70mm) thick, accommodating renovation projects.

LIGHT SOURCE:

Powerful LED projector with a 20° or 40° projection angle, and a circular LED module that projects a soft and cozy indirect light, which surrounds the fixture. Offered with phase or 0-10V gradation options.

STRUCTURE:

Custom aluminum heatsink with precisely designed configurations and dimensions. It supports the spun aluminum reflector and a vacuumed formed acrylic diffuser.

CERTIFIED:

c-CSA-us

CONCEPTION:

Embed est un luminaire simple et élégant combinant deux sources lumineuses distinctes défiant ainsi le langage visuel normalement associé aux projecteurs encastrés. En son centre se trouve un puissant projecteur abrité par une lentille transparente. Autour de ce centre se trouve un diffuseur éclairé par une deuxième source lumineuse créant un doux éclairage semi-direct autour du luminaire.

INSTALLATION:

Le système de fixation avec vis sans fin permet une installation simple et solide dans une variété de types de plafonds allant de 0.375" (9.5mm) à 2.75" (70mm) d'épaisseur, accommodant les projets de rénovation.

SOURCE LUMINEUSE:

Un puissant projecteur centre DEL offert avec un angle de projection de 20° ou 40°, ainsi qu'un module DEL circulaire redirigé par un réflecteur qui vient créer un halo tamisé semi-indirect. Gradation de type phase ou 0-10V offerte.

STRUCTURE:

Radiateur encastré conçu sur mesure avec une configuration et des dimensions précisément étudiées. Fait d'aluminium moulé, il supporte un réflecteur en aluminium tourné avec un diffuseur d'acrylique thermoformé.

CERTIFIÉ:

c-CSA-us, c-UL-us

EMBED

VERSATILE

Fixture is available in many configurations, allowing it to be installed recessed in the ceiling, surface to it, or even suspended.

EFFICIENTLY DESIGNED

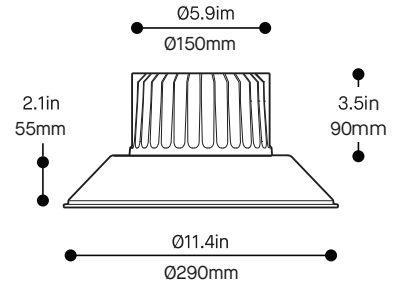
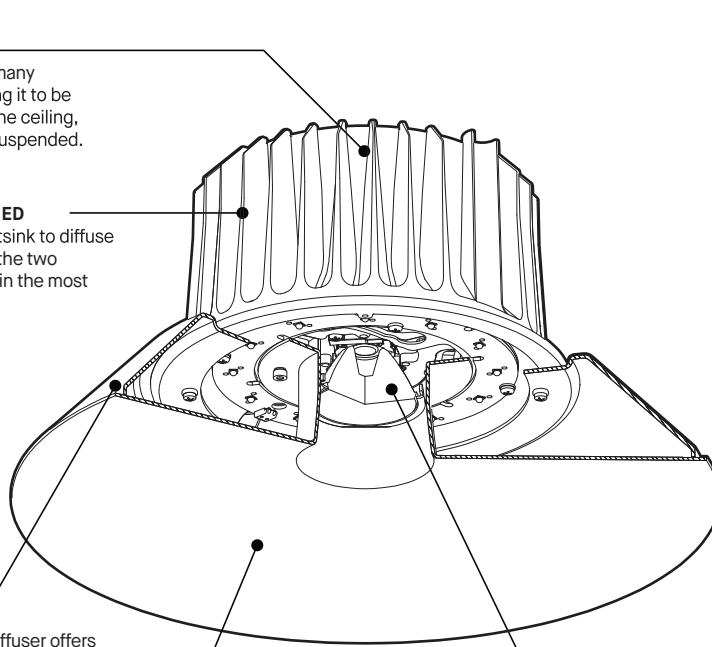
Custom designed heatsink to diffuse the heat produced by the two powerful light sources in the most efficient way.

DIFFUSION

The vacuum formed diffuser offers an evenly lit volume as well as a beautifully diffused halo of light.

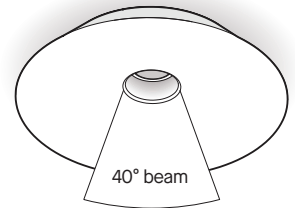
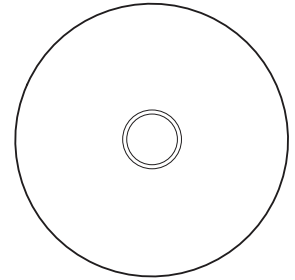
ELEGANT

The spun aluminum reflector redirects and concentrates the light sources.



PRECISION

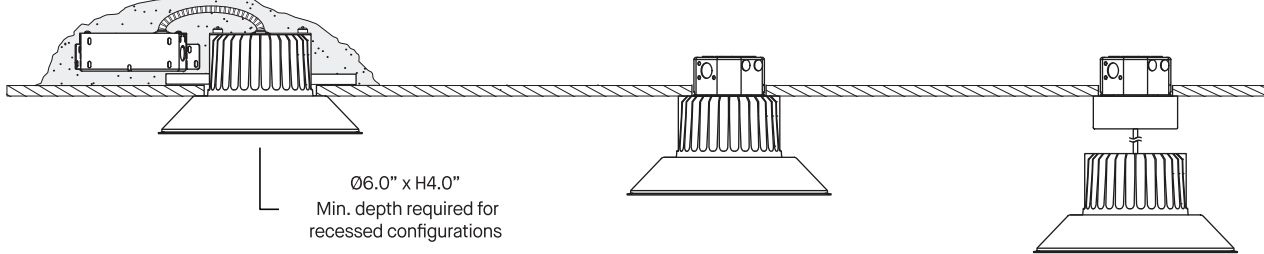
The COB light source offers a functional light precisely controlled by the polycarbonate TIR lens.



1200
CEILING SURFACE (SEMI RECESSED)
INSULATED CEILING

4767
CEILING SURFACE

4267
CEILING SUSPENDED



Ø6.0" x H4.0"
Min. depth required for recessed configurations

PRODUCT SPECIFICATION

1200

4767

4267

PERFORMANCE

SYSTEM WATTAGE	20 W	20 W	20 W
DELIVERED LUMENS (4000K)	1497 LM	1497 LM	1497 LM
EFFICACY	75 LM/W	75 LM/W	75 LM/W

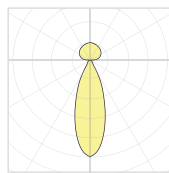
OTHER INFORMATION

LUMINAIRE'S WEIGHT	ON REQUEST	ON REQUEST	ON REQUEST
--------------------	------------	------------	------------

EFFICACY MULTIPLIERS

CRI	CCT	FACTOR
80+	4000K	1.00
80+	3500K	0.99
80+	3000K	0.97
80+	2700K	0.94
90+	4000K	0.89
90+	3500K	0.86
90+	3000K	0.84
90+	2700K	0.80

LIGHT DISTRIBUTION



1200 / 4767 / 4267



Visit our website for warranty terms and conditions.



TECHNICAL DATA

VERSATILE

Le luminaire est disponible en diverses configurations, permettant une installation encastrée au plafond, à sa surface ou en suspension.

CONCEPTION EFFICACE

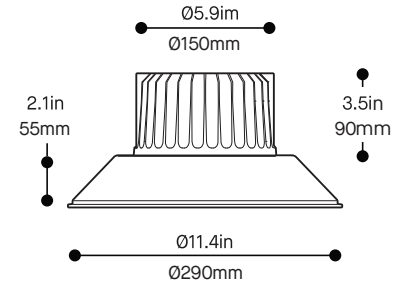
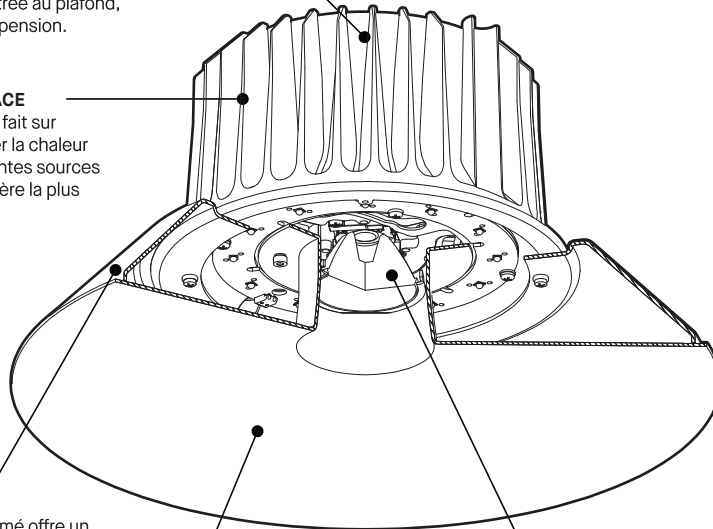
Dissipateur thermique fait sur mesure afin de dissiper la chaleur issue des deux puissantes sources lumineuses de la manière la plus efficace possible.

DIFFUSION

Le diffuseur thermoformé offre un volume lumineux parfaitement diffus et un élégant halo de lumière.

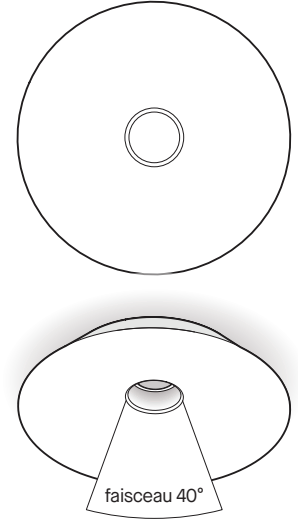
ÉLÉGANT

Le réflecteur en aluminium repoussé redirige et concentre les sources lumineuses.



PRÉCISION

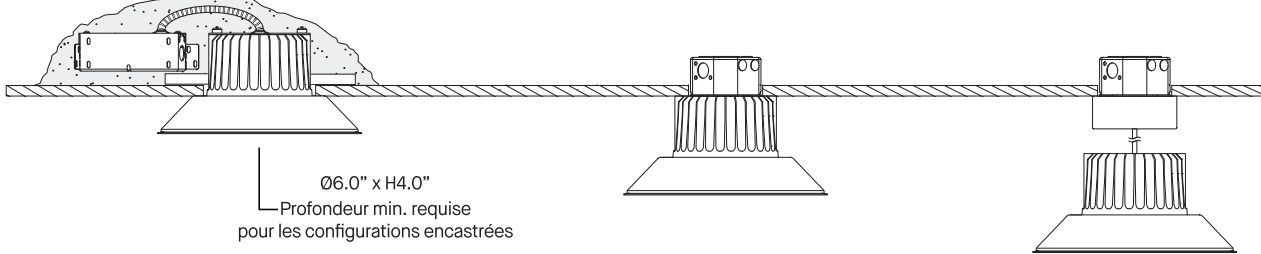
La source lumineuse type COB offre une lumière fonctionnelle contrôlée avec précision par la lentille TIR de polycarbonate



1200
PLAFONNIER (SEMI ENCASTRÉ)
PLAFOND ISOLÉ

4767
PLAFONNIER

4267
SUSPENSION



SPÉCIFICATION PRODUIT

1200

4767

4267

PERFORMANCE

PERFORMANCE	1200	4767	4267
PUISSANCE TOTALE	20 W	20 W	20 W
LUMENS RÉELS (4000K)	1497 LM	1497 LM	1497 LM
EFFICACITÉ	75 LM/W	75 LM/W	75 LM/W

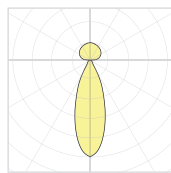
AUTRES INFORMATION

AUTRES INFORMATION	1200	4767	4267
POIDS DU LUMINAIRE	SUR DEMANDE	SUR DEMANDE	SUR DEMANDE

FACTEUR D'EFFICACITÉ

IRC	CCT	FACTEUR
80+	4000K	1.00
80+	3500K	0.99
80+	3000K	0.97
80+	2700K	0.94
90+	4000K	0.89
90+	3500K	0.86
90+	3000K	0.84
90+	2700K	0.80

DISTRIBUTION LUMINEUSE



1200 / 4767 / 4267



Visitez notre site Web pour les termes et conditions.