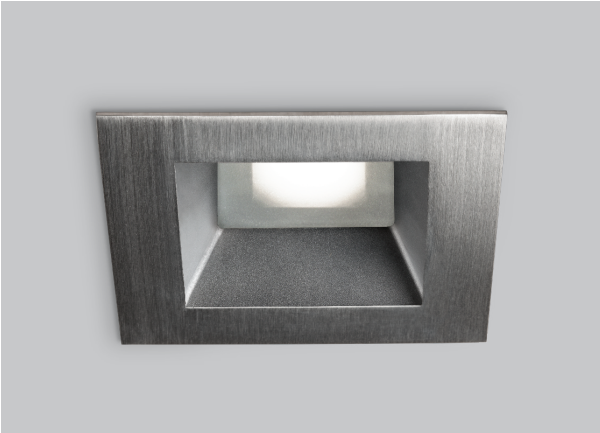


1153SD

PROJECT PROJET

SPEC TYPE

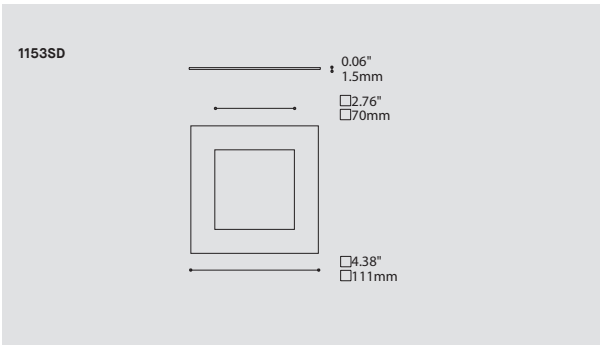
NOTES



BAFFLE OPTIONS



SAA WHE BLKE



ORDERING SPECIFICATION SPÉCIFICATION DE COMMANDE

CODE

A complete unit consists of a trim (A) and a housing (C) selected according to light source, using the matrix below. Additionally, use section (B) to specify Eureka LED Modules. Accessories (D) are additional options.

(A) TRIM ORDERING COMMANDE ENCASTRÉ

MODEL MODÈLE	1153SD
1153SD	HIGH LINE - FLAT TRIM WITH RECESSED LENS AND PYRAMIDAL BAFFLE

STRUCTURE FINISH FINI STRUCTURE

CHR	CHROME
S C	SATIN CHROME
WHE	WHITE FINE TEXTURE

BAFFLE FINISH FINI DÉFLECTEUR

BLKE	BLACK FINE TEXTURE
WHE	WHITE FINE TEXTURE
SAA	SATIN ALUMINUM ANODIZED

DIFFUSER FINISH FINI DIFFUSEUR

FRO	FROSTED	FRO
-----	---------	-----

(B) LED ORDERING COMMANDE DEL

EUREKA LED MODULES MODULES DEL EUREKA	LED.11
---------------------------------------	--------

(WATTAGE, LAMP TYPE, OTHER INFO)

LED.11	11W, LED
--------	----------

COLOR TEMPERATURE TEMPÉRATURE DE COULEUR

30	3000K
35	3500K
40	4000K

ANGLE BEAM ANGLE DE FAISCEAU

20	20°
40	40°

(C) HOUSING ORDERING COMMANDE BOÎTIER

HOUSINGS BOÎTIERS

Select housing code in matrix below based on light source, voltage options and housing type

(D) ACCESSORY ORDERING COMMANDE ACCESSOIRE

ACCESSORIES ACCESSOIRES

1910S	FLUSH™ MOUNTING ACCESSORY
-------	---------------------------

PRODUCT CHARACTERISTICS CARACTÉRISTIQUES DU PRODUIT



DESIGN:

Architectural grade regressed square aperture down lights, featuring either a straight or 30° fixed angle tapered baffle and a frosted diffuser to harmonize the aesthetic and visual performance.

STRUCTURE:

Die formed steel available in satin chrome, chrome or white architectural grade fine textured polyester powder finish.

BAFFLE:

Die cast aluminum available in black or white architectural grade fine textured polyester powder coat or satin aluminum finishes.

CERTIFIED:

c-UL-us, Damp rated (Interior only - mild spray - no sauna)

CONCEPTION:

Encastrés carrés de qualité architecturale avec lampe en retrait et déflecteur conique à faisceau vers le bas ou à angle fixe de 30°. Le déflecteur comprend aussi un diffuseur en verre cristal givré harmonisant son esthétique et sa performance visuelle.

STRUCTURE:

Acier formé avec finition architecturale finement texturée offert en chrome satiné, chrome, noir ou blanc.

DÉFLECTEUR:

Aluminium injecté avec finition architecturale finement texturée offert en aluminium satiné, noir ou blanc.

CERTIFIÉ:

c-UL-us, Emplacement humide (intérieur seulement, légère exposition à l'eau, pas de sauna)

HOUSING SELECTION MATRIX MATRICE DE SÉLECTION DU BOÎTIER

LIGHT SOURCE
SOURCE LUMINEUSE

VOLTAGE
VOLTAGE

REMODELING
RÉNOVATION

NEW
INSTALLATION
NOUVELLE INSTALLATION

NEW INSTALLATION
(AIR RETURN PLENUM)
NOUVELLE INSTALLATION
(ESPACE A RETOUR D'AIR)

NEW INSTALLATION
(INSULATED CEILING + AIR TIGHT)
NOUVELLE INSTALLATION
(HERMÉTIQUE + PLAFOND ISOLÉ)

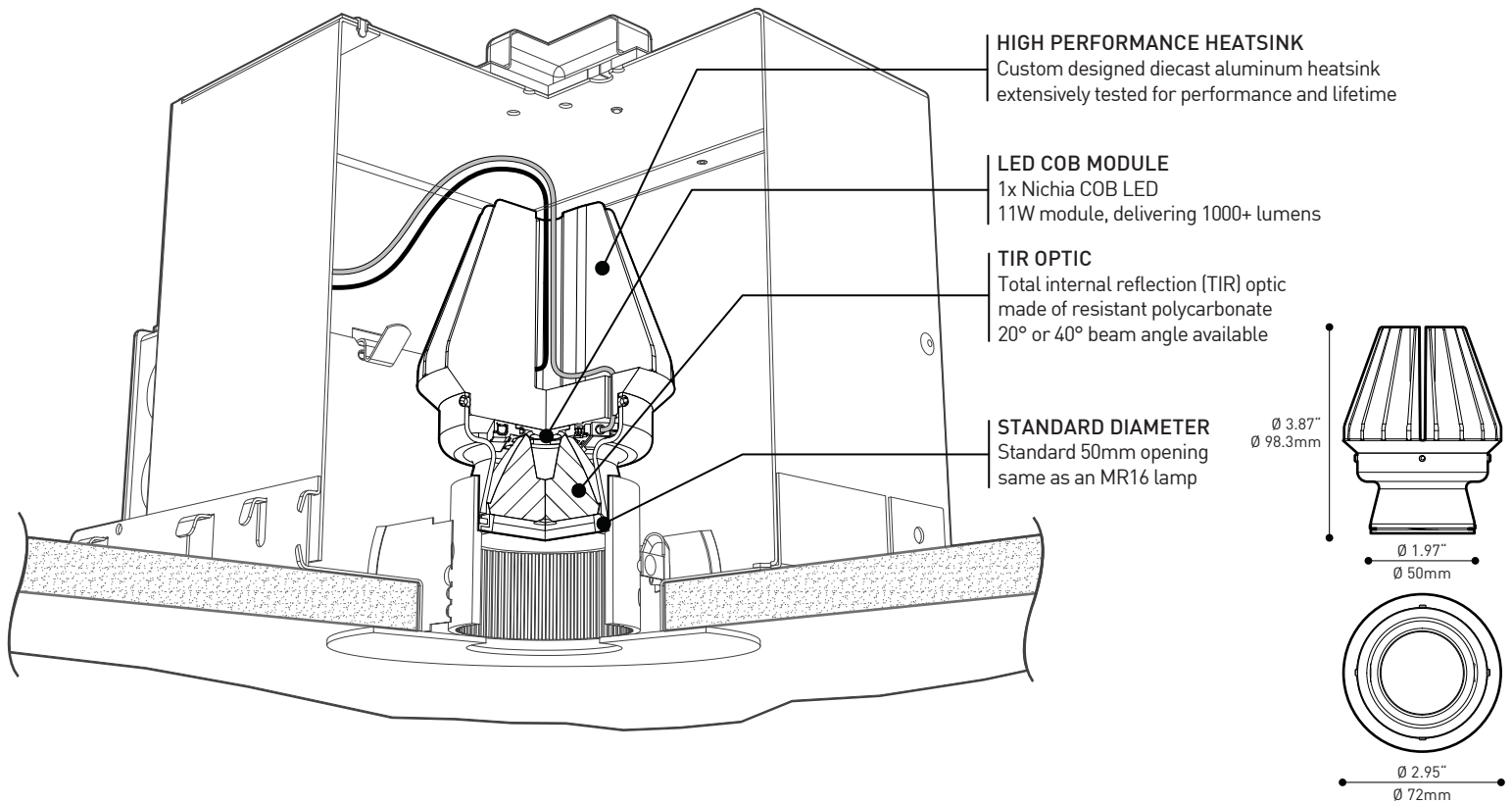
(WATTAGE, LAMP TYPE, LAMP FORM,
BASE TYPE, OTHER INFO)



11W, EUREKA LED MODULE, Phase Dimming	120V ELECT.		1604-9.35S.11.DP	1804-9.35S.11.DP
11W, EUREKA LED MODULE, 0-10V Dimming	120-277V ELECT.		1604-9.35S.11.DV.8	1804-9.35S.11.DV.8
16W Max., LED, MR16, GU5.3 Base	120V ELECT.		1604-0.35S.E	1804-0.35S.E
16W Max., LED, MR16, GU5.3 Base	277V ELECT.		1604-0.35S.E.3	1804-0.35S.E.3



SPECIFICATION

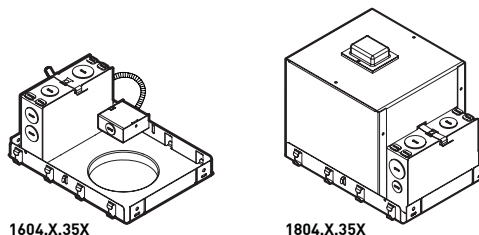


EUREKA COMPATIBLE TRIMS

1121A	1112AD	1173A
1181A	1153A	1173AD
1111A	1153AD	1173S
1151A	1153S	1173SD
1151S	1153SD	BASS*
1112A		MEGA BASS

* LIMITED ADJUSTMENT ANGLE

EUREKA COMPATIBLE HOUSINGS



Get the latest compatible trims & compatible housings lists by consulting the eureka website:

www.eurekalkingting.com

CHARACTERISTICS

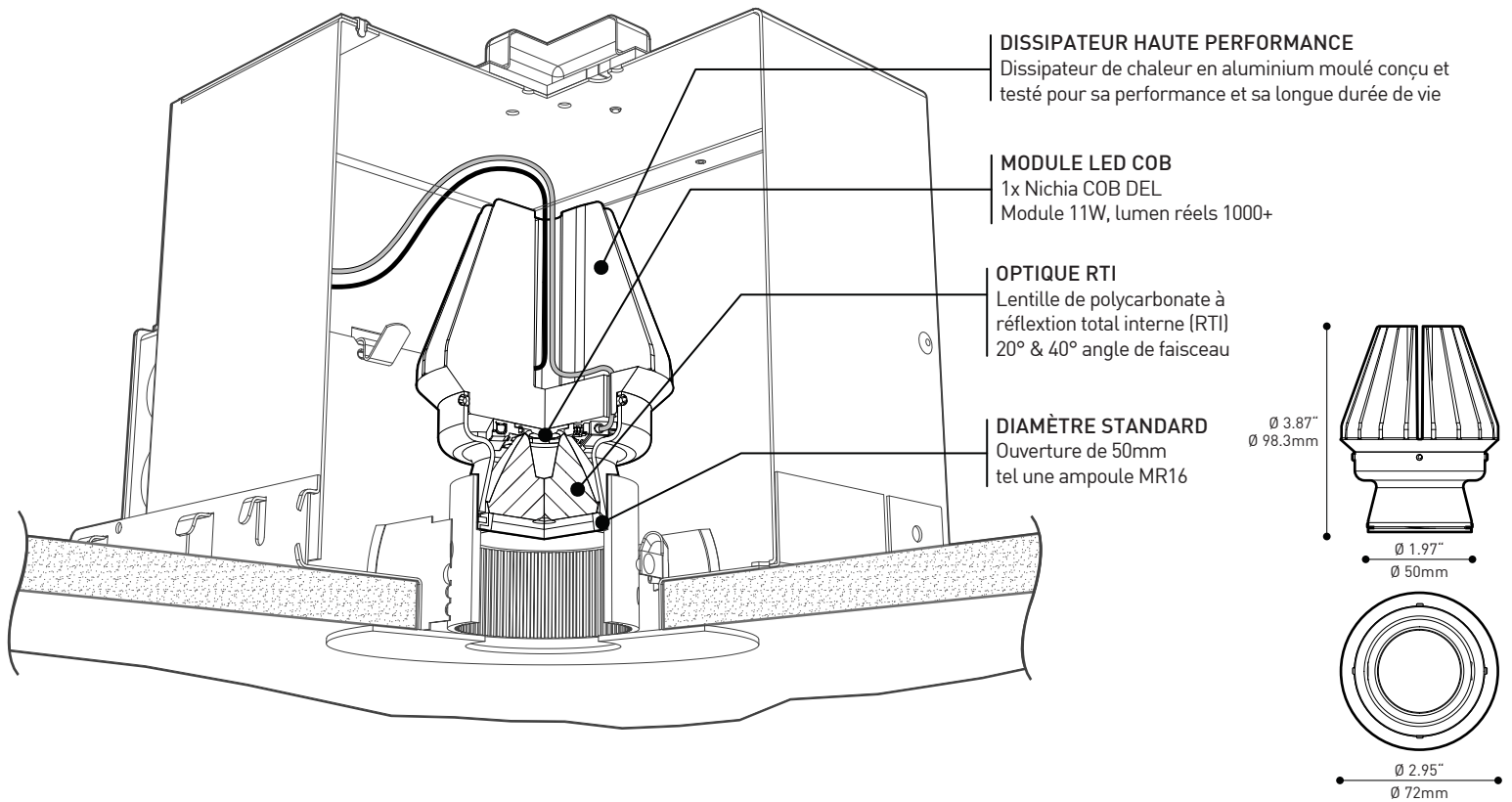
11w

LED EMITTER**	1x Nichia Chip On Board (COB) LED - 14w total system wattage
OPTICS	TIR - 20° & 40° beam angle
MODULE	UL recognized - Made in USA
LUMENS**	1067 delivered lumens
EFFICACY	90 lumens / Watt
CRI	83 CRI typical
DRIVER (DIMMING)	Hatch (Phase dimming) 120V only ***
DRIVER (DIMMING)	Hatch (0-10V dimming) 120-277V ***
VOLTAGE	120V or 277V
L70 / LM-79	50 000 hrs / Available
CERTIFICATION / WARRANTY	C-UL-us / 5 years

** VALUES VALIDATED ON SSL LIGHTING FACTS LABELS. 1067 DELIVERED LUMENS WITH 40 DEGREES OPTIC. LUMENS MAY VARY WITH TRIM USED.
*** PLEASE CONSULT FACTORY FOR DIMMING & CONTROLLER OPTIONS.



LED.11.XX.XX

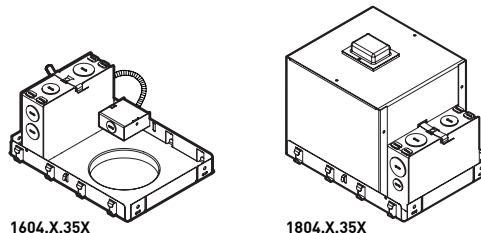


ENCASTRÉE EUREKA COMPATIBLES

1121A	1112AD	1173A
1181A	1153A	1173AD
1111A	1153AD	1173S
1151A	1153S	1173SD
1151S	1153SD	BASS*
1112A		MEGA BASS

* ANGLE DE PIVOT LIMITÉ

BOÎTIERS EUREKA COMPATIBLES



Consultez la mise à jour de la liste des garnitures et boîtiers compatibles:

www.eurekalkinging.com

CARACTÉRISTIQUES 11w

SOURCE LUMINEUSE**	1x Nichia Chip On Board (COB) DEL- 14w total système
OPTIQUES	RTI- 20° & 40° angle de faisceau
MODULE	UL reconnu- Fabriqué aux États-Unis
LUMENS**	1067 lumens réels
EFFICACITÉ	90 lumens / Watt
IRC	83 IRC typique
PILOTE (GRADATEUR)	Hatch (Gradation de type Phase) 120V seulement ***
PILOTE (GRADATEUR)	Hatch (Gradation de type 0-10V) 120-277V ***
VOLTAGE	120V or 277V
L70 / LM-79	50 000 heures / disponible
CERTIFICATION / GARANTIE	C-UL-us / 5 ans

** VALEURS VALIDÉES SUR L'ÉTIQUETTE SSL LIGHTING FACTS. 1067 LUMENS RÉELS AVEC L'OPTIQUE 40 DEGRÉS. LES LUMENS PEUVENT VARIER SELON LA GARNITURE UTILISÉ.
*** VEUILLEZ COMMUNIQUER AVEC VOTRE REPRÉSENTANT POUR LA LISTE DES GRADATEURS COMPATIBLES.