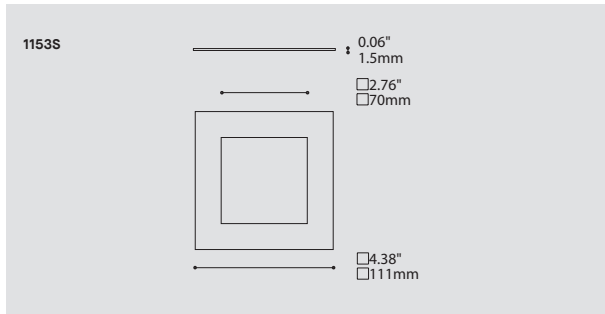
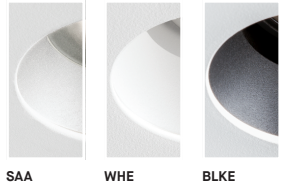


1153S

PROJECT PROJET
SPEC TYPE
NOTES



BAFFLE OPTIONS



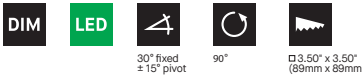
ORDERING SPECIFICATION SPÉCIFICATION DE COMMANDE

CODE

A complete unit consists of a trim (A) and a housing (C) selected according to light source, using the matrix below. Additionally, use section (B) to specify Eureka LED Modules. Accessories (D) are additional options.

(A) TRIM ORDERING COMMANDE ENCASTRÉ		
MODEL MODÈLE		1153S
1153S	HIGH LINE - FLAT TRIM WITH DIRECTIONAL PYRAMIDAL BAFFLE	
STRUCTURE FINISH FINI STRUCTURE		
CHR	CHROME	
S C	SATIN CHROME	
WHE	WHITE FINE TEXTURE	
BAFFLE FINISH FINI DÉFLECTEUR		
BLKE	BLACK FINE TEXTURE	
WHE	WHITE FINE TEXTURE	
SAA	SATIN ALUMINUM ANODIZED	
(B) LED ORDERING COMMANDE DEL		
EUREKA LED MODULES MODULES DEL EUREKA		LED.11
<small>(WATTAGE, LAMP TYPE, OTHER INFO)</small>		
LED.11	11W, LED	
COLOR TEMPERATURE TEMPÉRATURE DE COULEUR		
30	3000K	
35	3500K	
40	4000K	
ANGLE BEAM ANGLE DE FAISCEAU		
20	20°	
40	40°	
(C) HOUSING ORDERING COMMANDE BOÎTIER		
HOUSINGS BOÎTIERS		
Select housing code in matrix below based on light source, voltage options and housing type		
(D) ACCESSORY ORDERING COMMANDE ACCESSOIRE		
ACCESSORIES ACCESSOIRES		
1910S	FLUSH™ MOUNTING ACCESSORY	

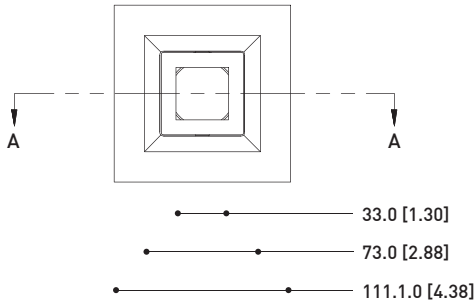
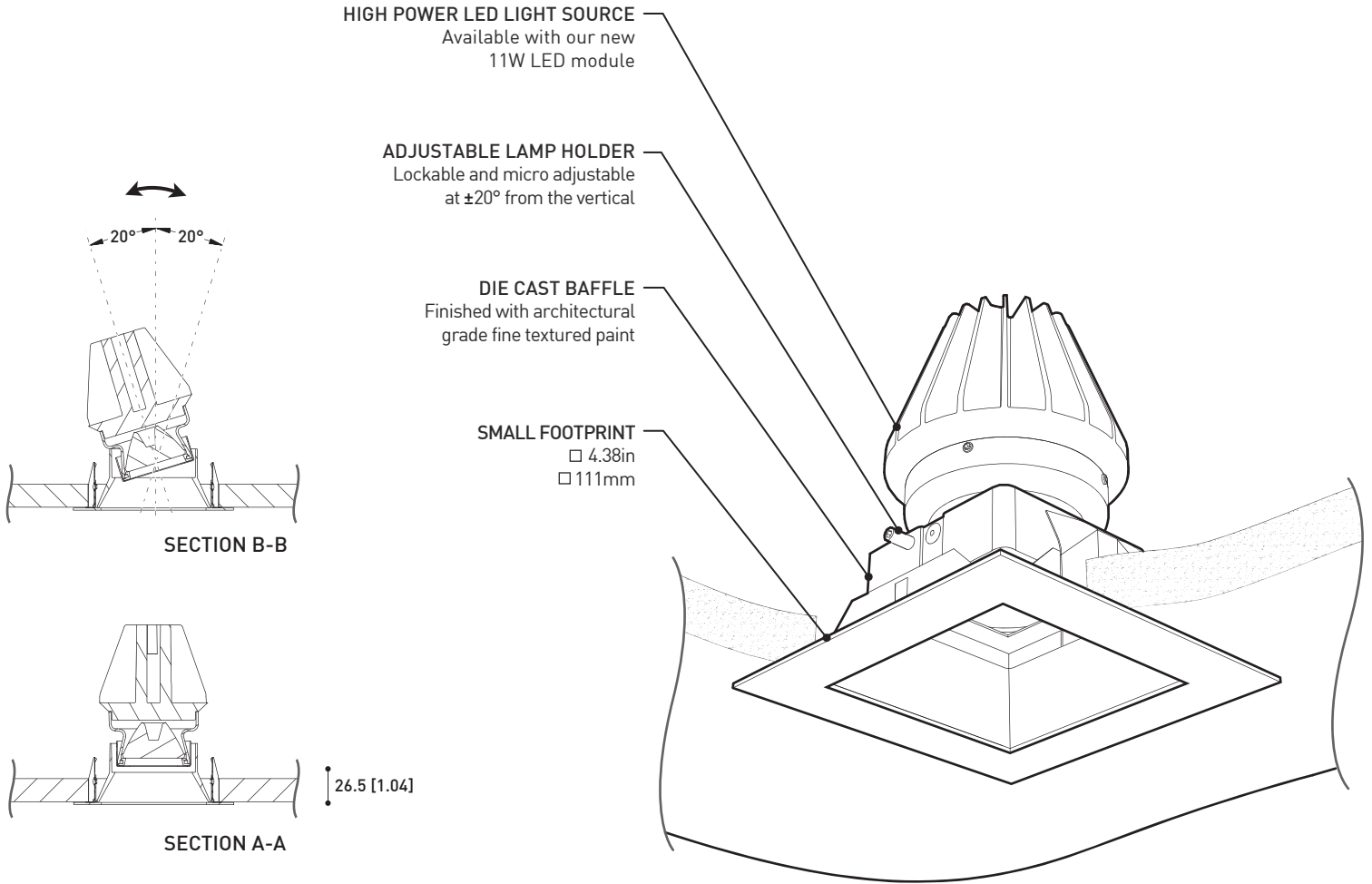
PRODUCT CHARACTERISTICS CARACTÉRISTIQUES DU PRODUIT



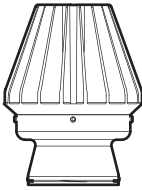
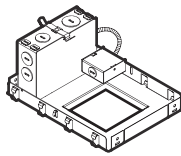
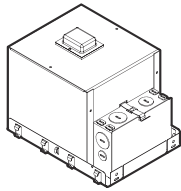
DESIGN:	Architectural grade regressed square aperture down lights, featuring either a straight or 30° fixed angle tapered baffle, micro-adjustable aiming and angle locking.
LIGHT SOURCE:	High performance Eureka LED module is available with either phase dimming (DP - 120V only) or 0-10V dimming (DV) also compatible with certain MR16 LED retrofit lamps.
STRUCTURE:	Die formed steel available in satin chrome, chrome or white architectural grade fine texture polyester powder finish.
BAFFLE:	Die cast aluminum available in black or white architectural grade fine texture polyester powder coat or satin aluminum finishes.
CERTIFIED:	c-UL-us
CONCEPTION:	Encastrés carrés de qualité architecturale avec lampe en retrait et déflecteur conique à faisceau vers le bas ou à angle fixe de 30°. Visée du faisceau micro-ajustable et verrouillable.
SOURCE LUMINEUSE:	Module DEL Eureka haute-performance offert avec gradation type phase (DP - 120V seulement) ou gradation 0-10V (DV), également compatible avec certaines ampoules de type MR16 DEL retrofit.
STRUCTURE:	Acier formé avec finition architecturale finement texturée offert en chrome satiné, chrome ou blanc.
DÉFLECTEUR:	Aluminium injecté avec finition architecturale finement texturée offert en aluminium satiné, noir ou blanc.
CERTIFIÉ:	c-UL-us

HOUSING SELECTION MATRIX MATRICE DE SÉLECTION DU BOÎTIER

LIGHT SOURCE SOURCE LUMINEUSE	VOLTAGE VOLTAGE	REMODELING RÉNOVATION	NEW INSTALLATION NOUVELLE INSTALLATION	NEW INSTALLATION (AIR RETURN PLENUM) NOUVELLE INSTALLATION (ESPACE A RETOUR D'AIR)	NEW INSTALLATION (INSULATED CEILING + AIR TIGHT) NOUVELLE INSTALLATION (HERMÉTIQUE + PLAFOND ISOLÉ)
<small>(WATTAGE, LAMP TYPE, LAMP FORM, BASE TYPE, OTHER INFO)</small>					
11W, EUREKA LED MODULE, Phase Dimming	120V ELECT.		1604-9.35S.11.DP		1804-9.35S.11.DP
11W, EUREKA LED MODULE, 0-10V Dimming	120-277V ELECT.		1604-9.35S.11.DV.8		1804-9.35S.11.DV.8
16W Max., LED, MR16, GU5.3 Base	120V ELECT.		1604-0.35S.E		1804-0.35S.E
16W Max., LED, MR16, GU5.3 Base	277V ELECT.		1604-0.35S.E.3		1804-0.35S.E.3



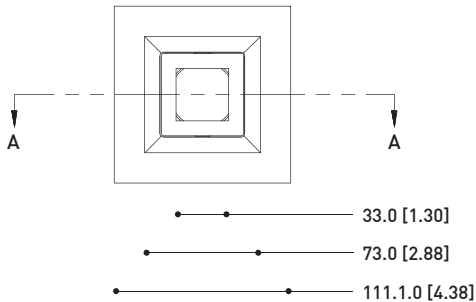
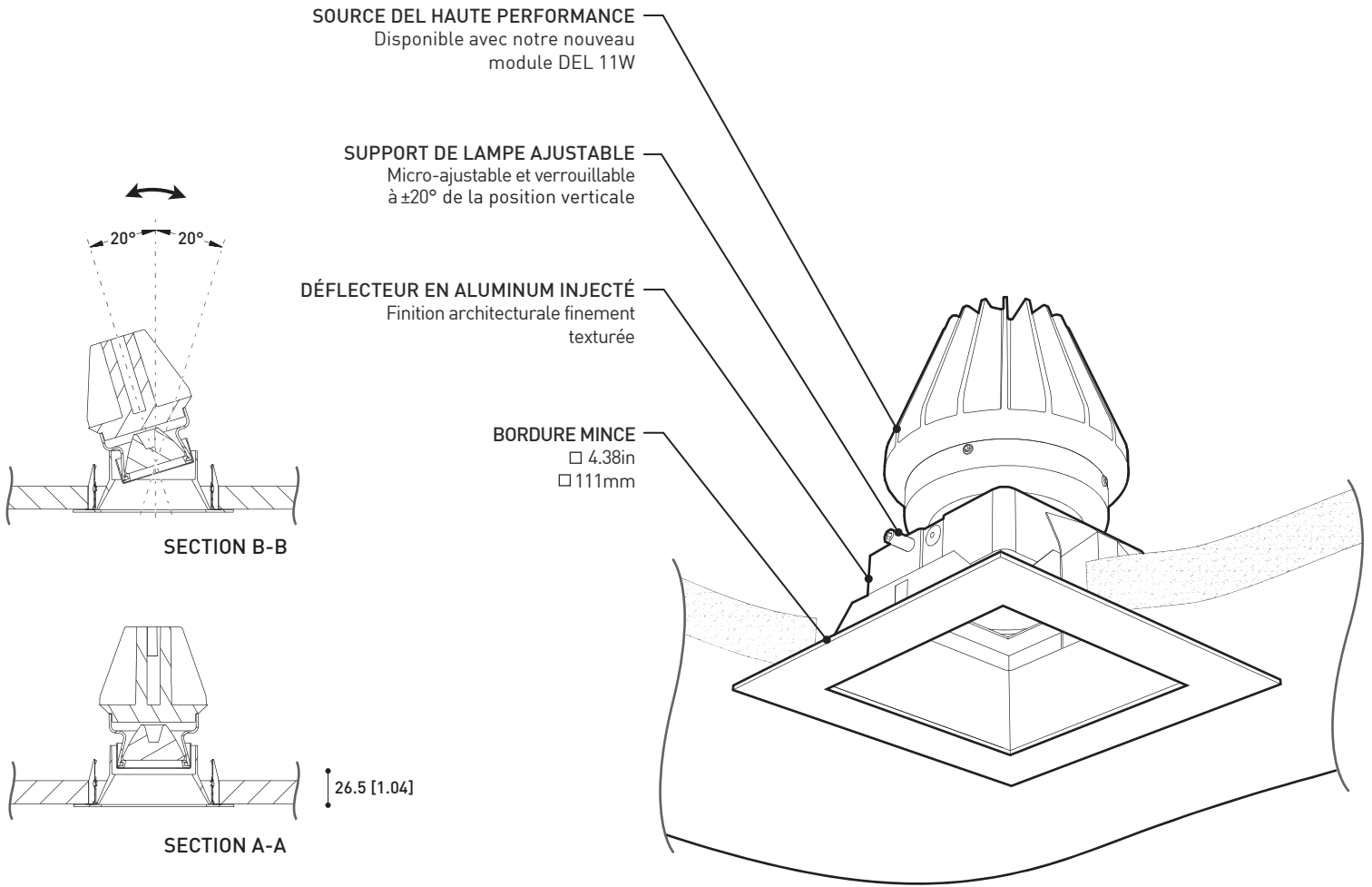
AVAILABLE WITH:

<p>11W LED MODULE</p>  <p>LED.11.XX.XX</p>	<p>HOUSINGS</p>  <p>1604.X.355</p>  <p>1804.X.355</p>
---	--

SPECIFICATIONS

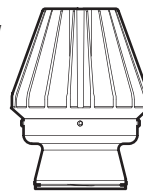
1153S

TRIM	Die formed steel available in satin chrome, chrome, black or white architectural grade fine textured finishes
BAFFLE	Die cast aluminum available in satin aluminum, black or white architectural grade fine textured finishes
ORIENTATION	Downlight with aiming angle of $\pm 20^\circ$, micro adjustable and lockable
LED LIGHT SOURCE	11W LED module - 1x Nichia Chip On Board (COB) NSBLL066A - 14w total system wattage
OTHER LIGHT SOURCE	Also available for MR16 LED BULBS max 18W
HOUSINGS	1604.X.355 - new construction 1804.X.355 - new construction insulated ceiling (IC)
CUTTING HOLE	3,5" x 3,5" square hole



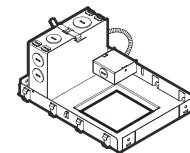
DISPONIBLE AVEC :

MODULE DEL 11W

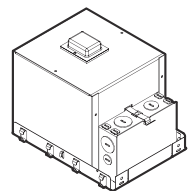


LED.11.XX.XX

BOITIERS



1604.X.35S



1804.X.35S

SPÉCIFICATIONS

1153S

GARNITURE

Acier formé avec finition architecturale finement texturée disponible en chrome satiné, chrome, noir ou blanc

DÉFLECTEUR

Aluminium injecté avec finition architectural finement texturé disponible en aluminium satiné, noir ou blanc

ORIENTATION

Visée de faisceau micro ajustable à $\pm 20^\circ$ de la verticale et verrouillable

SOURCE DEL

Module DEL 11W - 1x Nichia Chip On Board (COB) NSBLL066A - Wattage total du système: 14w

AUTRE SOURCE LUMINEUSE

Aussi disponible pour AMPOULES DEL MR16 max 18W

BOITIERS

1604.X.35S - nouvelle construction

1804.X.35S - nouvelle construction plafond isolé (IC)

PERFORATION

Trou carré 3,5" x 3,5"