

1153AD

PROJECT PROJET

SPEC TYPE

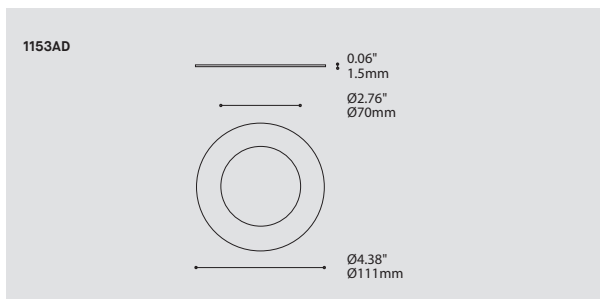
NOTES



BAFFLE OPTIONS



SAA WHE BLKE



ORDERING SPECIFICATION SPÉCIFICATION DE COMMANDE

CODE

A complete unit consists of a trim (A) and a housing (C) selected according to light source, using the matrix below. Additionally, use section (B) to specify Eureka LED Modules. Accessories (D) are additional options.

(A) TRIM ORDERING COMMANDE ENCASTRÉ

MODEL MODÈLE	1153AD
1153AD	HIGH LINE - FLAT TRIM WITH RECESSED LENS AND CONICAL BAFFLE

STRUCTURE FINISH FINI STRUCTURE

CHR	CHROME
SC	SATIN CHROME
WHE	WHITE FINE TEXTURE

BAFFLE FINISH FINI DÉFLECTEUR

BLKE	BLACK FINE TEXTURE
WHE	WHITE FINE TEXTURE
SAA	SATIN ALUMINUM ANODIZED

DIFFUSER FINISH FINI DIFFUSEUR

FRO	FROSTED	FRO
-----	---------	-----

(B) LED ORDERING COMMANDE DEL

EUREKA LED MODULES MODULES DEL EUREKA	LED.11
---------------------------------------	--------

(WATTAGE, LAMP TYPE, OTHER INFO)

LED.11	11W, LED
--------	----------

COLOR TEMPERATURE TEMPÉRATURE DE COULEUR

30	3000K
35	3500K
40	4000K

ANGLE BEAM ANGLE DE FAISCEAU

20	20°
40	40°

(C) HOUSING ORDERING COMMANDE BOÎTIER

HOUSINGS BOÎTIERS

Select housing code in matrix below based on light source, voltage options and housing type

(D) ACCESSORY ORDERING COMMANDE ACCESSOIRE

ACCESSORIES ACCESSOIRES

1910A	FLUSH™ MOUNTING ACCESSORY
-------	---------------------------

PRODUCT CHARACTERISTICS CARACTÉRISTIQUES DU PRODUIT



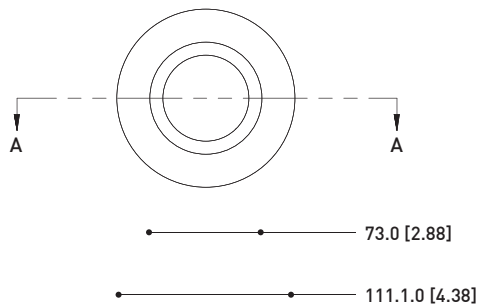
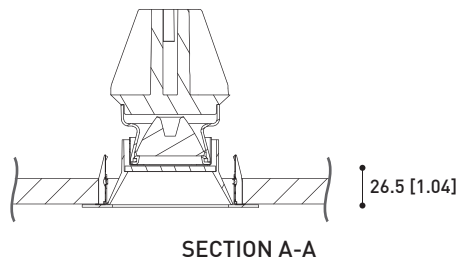
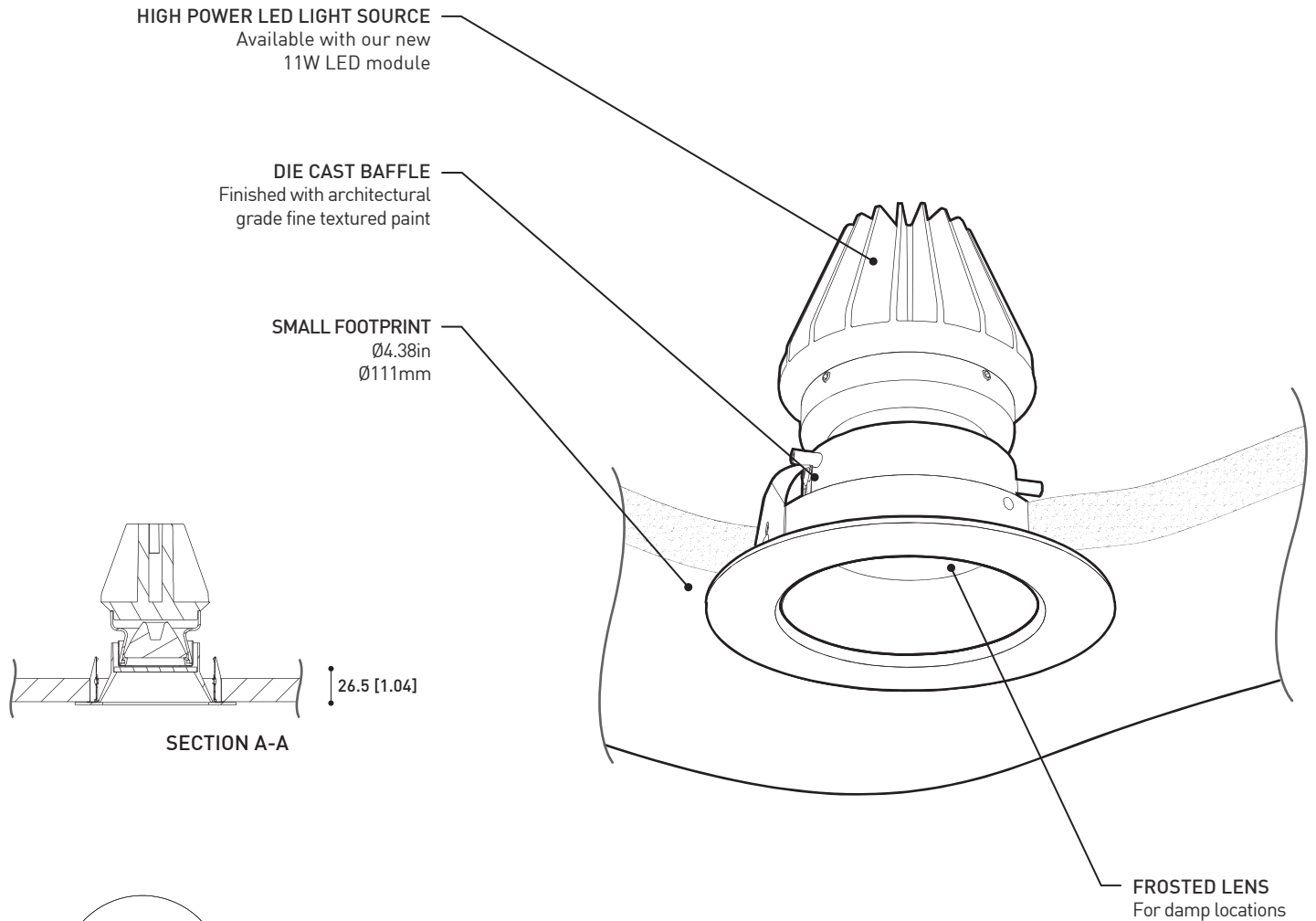
- DESIGN:** Architectural grade regressed round aperture down lights, featuring either a straight or 30° fixed angle conic baffle and a frosted diffuser to harmonize the aesthetic and visual performance.
- BAFFLE:** Die cast aluminum available in black or white architectural grade fine texture polyester powder coat or satin aluminum finishes.
- CERTIFIED:** c-UL-us, Damp rated (Interior only - mild spray - no sauna)
- CONCEPTION:** Encastrés circulaires de qualité architecturale avec lampe en retrait et déflecteur conique à faisceau vers le bas ou à angle fixe de 30°. Le déflecteur comprend aussi un diffuseur en verre cristal givré harmonisant son esthétique et sa performance visuelle.
- DÉFLECTEUR:** Aluminium injecté avec finition architecturale finement texturée offert en aluminium satiné, noir ou blanc.
- CERTIFIÉ:** c-UL-us, Emplacement humide (intérieur seulement, légère exposition à l'eau, pas de sauna)

HOUSING SELECTION MATRIX MATRICE DE SÉLECTION DU BOÎTIER

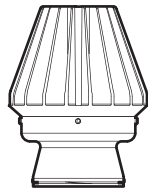
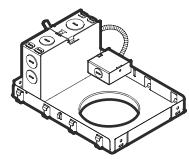
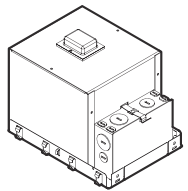
LIGHT SOURCE SOURCE LUMINEUSE	VOLTAGE VOLTAGE	REMODELING RÉNOVATION	NEW INSTALLATION NOUVELLE INSTALLATION	NEW INSTALLATION (AIR RETURN PLENUM) NOUVELLE INSTALLATION (ESPACE A RETOUR D'AIR)	NEW INSTALLATION (INSULATED CEILING + AIR TIGHT) NOUVELLE INSTALLATION (HERMÉTIQUE + PLAFOND ISOLÉ)
(WATTAGE, LAMP TYPE, LAMP FORM, BASE TYPE, OTHER INFO)					
11W, EUREKA LED MODULE, Phase Dimming	120V ELECT.		1604-9.35.11.DP		1804-9.35.11.DP
11W, EUREKA LED MODULE, 0-10V Dimming	120-277V ELECT.		1604-9.35.11.DV.8		1804-9.35.11.DV.8
16W Max., LED, MR16, GU5.3 Base	120V ELECT.		1604-0.35.E		1804-0.35.E
16W Max., LED, MR16, GU5.3 Base	277V ELECT.		1604-0.35.E.3		1804-0.35.E.3



SPECIFICATION



AVAILABLE WITH:

<p>11W LED MODULE</p>  <p>LED.11.XX.XX</p>	<p>HOUSINGS</p> <div style="display: flex; justify-content: space-around;"> <div data-bbox="1096 1281 1339 1512">  <p>1604.X.355</p> </div> <div data-bbox="1356 1281 1583 1512">  <p>1804.X.355</p> </div> </div>
---	---

SPECIFICATIONS

1153AD

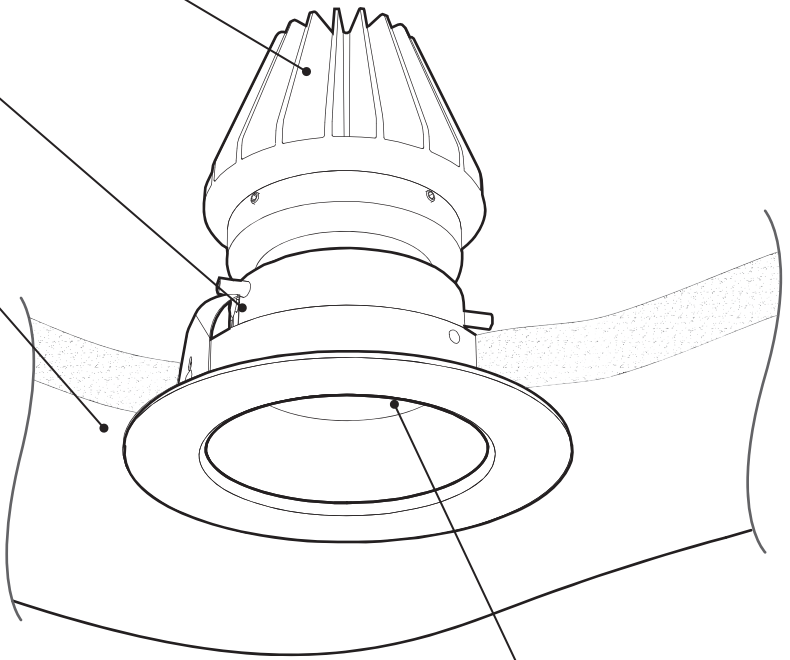
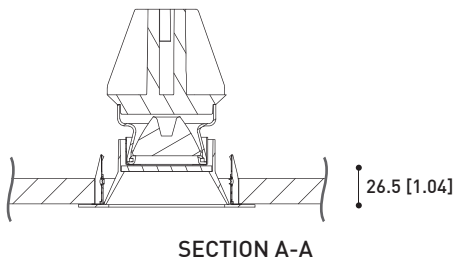
TRIM	Die formed steel available in satin chrome, chrome, black or white architectural grade fine textured finishes
BAFFLE	Die cast aluminum available in satin aluminum, black or white architectural grade fine textured finishes
ORIENTATION	Downlight with aiming angle of $\pm 20^\circ$, micro adjustable and lockable
LENS	Frosted finish with silicon gasket suitable for damp locations
LED LIGHT SOURCE	11W LED module - 1x Nichia Chip On Board (COB) NSBLL066A - 14w total system wattage
OTHER LIGHT SOURCE	Also available for MR16 LED BULBS max 18W
HOUSINGS	1604.X.355 - new construction 1804.X.355 - new construction insulated ceiling (IC)
CUTTING HOLE	Ø3,5"



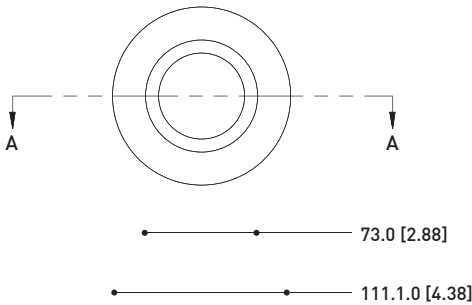
SOURCE DEL HAUTE PERFORMANCE
Disponible avec notre nouveau module DEL 11W

DÉFLECTEUR EN ALUMINUM INJECTÉ
Finition architecturale finement texturée

BORDURE MINCE
Ø4.38in
Ø111mm

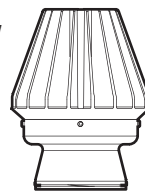


LENTILLE GIVRÉE
Pour milieux humides



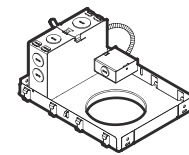
DISPONIBLE AVEC:

MODULE DEL 11W

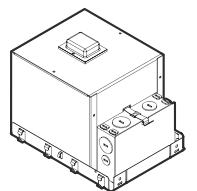


LED.11.XX.XX

BOITIERS



1604.X.355



1804.X.355

SPÉCIFICATIONS

1153AD

GARNITURE

Acier formé avec finition architecturale finement texturée disponible en chrome satiné, chrome, noir ou blanc

DÉFLECTEUR

Aluminium injecté avec finition architectural finement texturé disponible en aluminium satiné, noir ou blanc

ORIENTATION

Visée de faisceau micro ajustable à ±20° de la verticale et verrouillable

LENS

Fini givrée avec joint d'étanchéité pour les milieux humides

SOURCE DEL

Module DEL 11W - 1x Nichia Chip On Board (COB) NSBLL066A - Wattage total du système: 14w

AUTRE SOURCE LUMINEUSE

Aussi disponible pour AMPOULES DEL MR16 max 18W

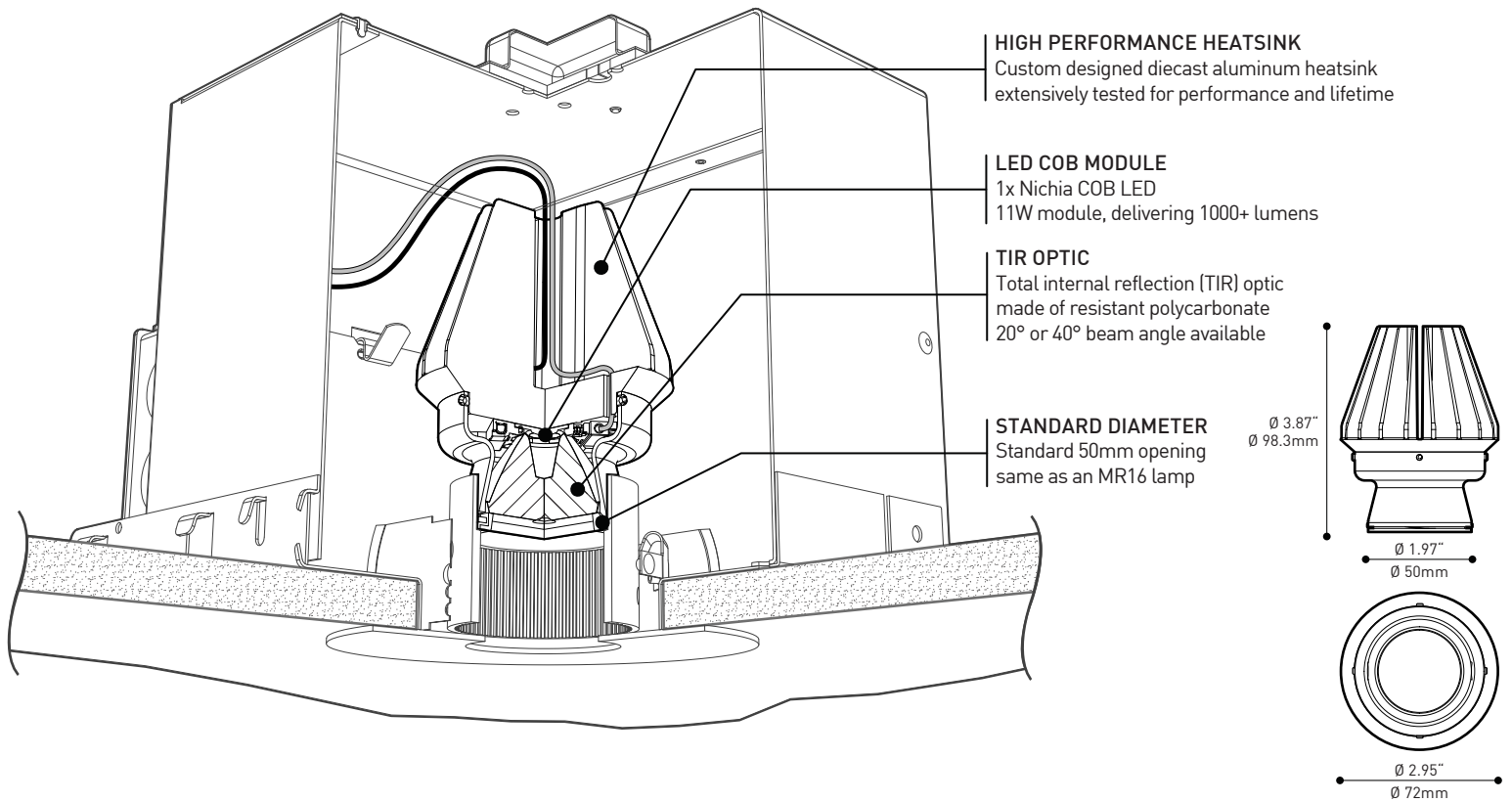
BOITIERS

1604.X.355 - nouvelle construction

1804.X.355 - nouvelle construction plafond isolé (IC)

PERFORATION

Ø3,5"



HIGH PERFORMANCE HEATSINK
Custom designed diecast aluminum heatsink extensively tested for performance and lifetime

LED COB MODULE
1x Nichia COB LED
11W module, delivering 1000+ lumens

TIR OPTIC
Total internal reflection (TIR) optic made of resistant polycarbonate
20° or 40° beam angle available

STANDARD DIAMETER
Standard 50mm opening same as an MR16 lamp

Ø 3.87"
Ø 98.3mm

Ø 1.97"
Ø 50mm

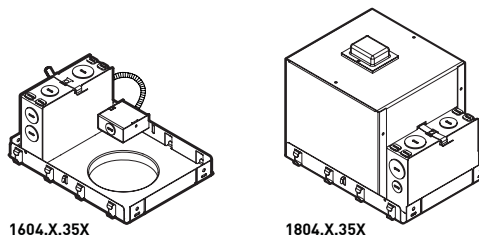
Ø 2.95"
Ø 72mm

EUREKA COMPATIBLE TRIMS

1121A	1112AD	1173A
1181A	1153A	1173AD
1111A	1153AD	1173S
1151A	1153S	1173SD
1151S	1153SD	BASS*
1112A		MEGA BASS

* LIMITED ADJUSTMENT ANGLE

EUREKA COMPATIBLE HOUSINGS



1604.X.35X

1804.X.35X



Get the latest compatible trims & compatible housings lists by consulting the eureka website:

www.eurekalkingting.com

CHARACTERISTICS

11w

LED EMITTER**	1x Nichia Chip On Board (COB) LED - 14w total system wattage
OPTICS	TIR - 20° & 40° beam angle
MODULE	UL recognized - Made in USA
LUMENS**	1462 [20°] delivered lumens / 1634 [40°] delivered lumens
EFFICACY	90 lumens / Watt
CRI	83 CRI typical
DRIVER (DIMMING)	[Phase dimming] 120V only ***
DRIVER (DIMMING)	[0-10V dimming] 120-277V ***
VOLTAGE	120V or 277V
L70 / LM-79	50 000 hrs / On request
CERTIFICATION / WARRANTY	C-UL-us / 5 years

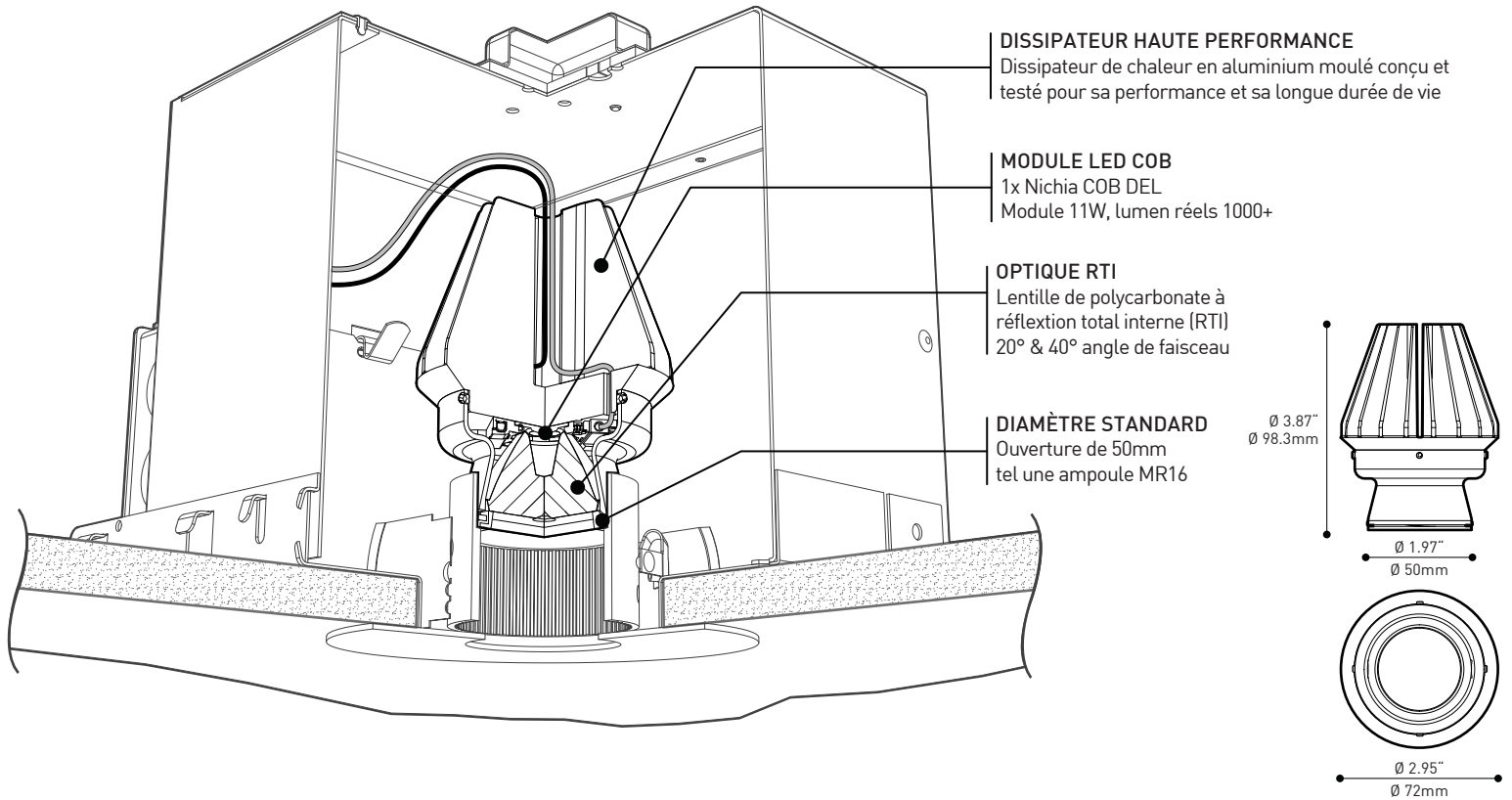
** VALUES VALIDATED ON SSL LIGHTING FACTS LABELS. 1067 DELIVERED LUMENS WITH 40 DEGREES OPTIC. LUMENS MAY VARY WITH TRIM USED.
*** PLEASE CONSULT FACTORY FOR DIMMING & CONTROLLER OPTIONS.



225 de Liège Ouest, Suite #200
Montréal (QC), Canada H2P 1H4
Tel : 514.385.3515 Fax : 514.385.4169
www.eurekalkingting.com



LED.11.XX.XX

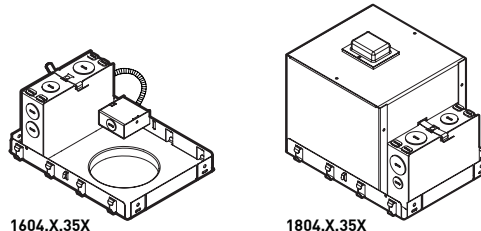


ENCASTRÉE EUREKA COMPATIBLES

1121A	1112AD	1173A
1181A	1153A	1173AD
1111A	1153AD	1173S
1151A	1153S	1173SD
1151S	1153SD	BASS*
1112A		MEGA BASS

* ANGLE DE PIVOT LIMITÉ

BOÎTIERS EUREKA COMPATIBLES



Consultez la mise à jour de la liste des garnitures et boîtiers compatibles:

www.eurekaligning.com

CARACTÉRISTIQUES 11w

SOURCE LUMINEUSE**	1x Nichia Chip On Board (COB) DEL- 14w total système
OPTIQUES	RTI- 20° & 40° angle de faisceau
MODULE	UL reconnu- Fabriqué aux États-Unis
LUMENS**	1462 [20°] lumens réels / 1634 [40°] lumens réels
EFFICACITÉ	90 lumens / Watt
IRC	83 IRC typique
PILOTE (GRADATEUR)	[Gradation de type Phase] 120V seulement ***
PILOTE (GRADATEUR)	[Gradation de type 0-10V] 120-277V ***
VOLTAGE	120V or 277V
L70 / LM-79	50 000 heures / Sur demande
CERTIFICATION / GARANTIE	C-UL-us / 5 ans

** VALEURS VALIDÉES SUR L'ÉTIQUETTE SSL LIGHTING FACTS. 1067 LUMENS RÉELS AVEC L'OPTIQUE 40 DEGRÉS. LES LUMENS PEUVENT VARIER SELON LA GARNITURE UTILISÉ.
*** VEUILLEZ COMMUNIQUER AVEC VOTRE REPRÉSENTANT POUR LA LISTE DES GRADATEURS COMPATIBLES.



225 de Liège Ouest, Suite #200
Montréal (QC), Canada H2P 1H4
Tel : 514.385.3515 Fax : 514.385.4169
www.eurekaligning.com



LED.11.XX.XX