

# 1153A

PROJECT PROJET

SPEC TYPE

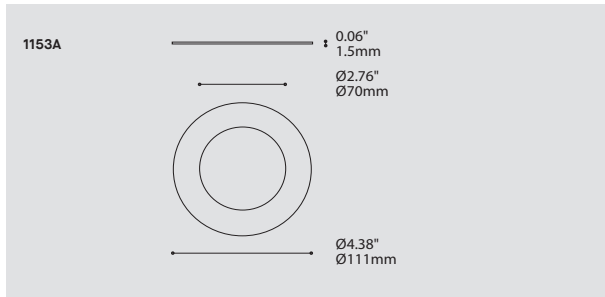
NOTES



## BAFFLE OPTIONS



SAA WHE BLKE



## ORDERING SPECIFICATION SPÉCIFICATION DE COMMANDE

CODE

A complete unit consists of a trim (A) and a housing (C) selected according to light source, using the matrix below. Additionally, use section (B) to specify Eureka LED Modules. Accessories (D) are additional options.

### (A) TRIM ORDERING COMMANDE ENCASTRÉ

MODEL MODÈLE **1153A**

**1153A** HIGH LINE - FLAT TRIM WITH DIRECTIONAL CONICAL BAFFLE

### STRUCTURE FINISH FINI STRUCTURE

CHR CHROME  
S C SATIN CHROME  
WHE WHITE FINE TEXTURE

### BAFFLE FINISH FINI DÉFLECTEUR

BLKE BLACK FINE TEXTURE  
WHE WHITE FINE TEXTURE  
SAA SATIN ALUMINUM ANODIZED

### (B) LED ORDERING COMMANDE DEL

EUREKA LED MODULES MODULES DEL EUREKA **LED.11**

(WATTAGE, LAMP TYPE, OTHER INFO)

LED.11 11W, LED

### COLOR TEMPERATURE TEMPÉRATURE DE COULEUR

30 3000K  
35 3500K  
40 4000K

### ANGLE BEAM ANGLE DE FAISCEAU

20 20°  
40 40°

### (C) HOUSING ORDERING COMMANDE BOÎTIER

HOUSINGS BOÎTIERS

Select housing code in matrix below based on light source, voltage options and housing type

### (D) ACCESSORY ORDERING COMMANDE ACCESSOIRE

ACCESSORIES ACCESSOIRES

1910A FLUSH™ MOUNTING ACCESSORY

## PRODUCT CHARACTERISTICS CARACTÉRISTIQUES DU PRODUIT



### DESIGN:

Architectural grade regressed round aperture down lights, featuring either a straight or 30° fixed angle conic baffle, micro-adjustable aiming and angle locking.

### LIGHT SOURCE:

High performance Eureka LED module is available with either phase dimming (DP - 120V only) or 0-10V dimming (DV) also compatible with certain MR16 LED retrofit lamps.

### STRUCTURE:

Die formed steel available in satin chrome, chrome or white architectural grade fine texture polyester powder finish.

### BAFFLE:

Die cast aluminum available in black or white architectural grade fine texture polyester powder coat or satin aluminum finishes.

### CERTIFIED:

c-UL-us

### CONCEPTION:

Encastrés circulaires de qualité architecturale avec lampe en retrait et déflecteur conique à faisceau vers le bas ou à angle fixe de 30°. Visée du faisceau micro-ajustable et verrouillable.

### SOURCE LUMINEUSE:

Module DEL Eureka haute-performance offert avec gradation type phase (DP - 120V seulement) ou gradation 0-10V (DV), également compatible avec certaines ampoules de type MR16 DEL retrofit.

### STRUCTURE:

Acier formé avec finition architecturale finement texturée offert en chrome satiné, chrome ou blanc.

### DÉFLECTEUR:

Aluminium injecté avec finition architecturale finement texturée offert en aluminium satiné, noir ou blanc.

### CERTIFIÉ:

c-UL-us

## HOUSING SELECTION MATRIX MATRICE DE SÉLECTION DU BOÎTIER

LIGHT SOURCE  
SOURCE LUMINEUSE

VOLTAGE  
VOLTAGE

REMODELING  
RÉNOVATION

NEW  
INSTALLATION  
NOUVELLE INSTALLATION

NEW INSTALLATION  
(AIR RETURN PLENUM)  
NOUVELLE INSTALLATION  
(ESPACE A RETOUR D'AIR)

NEW INSTALLATION  
(INSULATED CEILING + AIR TIGHT)  
NOUVELLE INSTALLATION  
(HERMÉTIQUE + PLAFOND ISOLÉ)

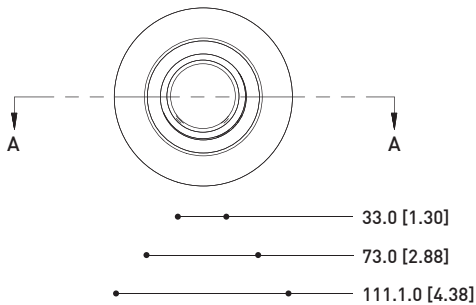
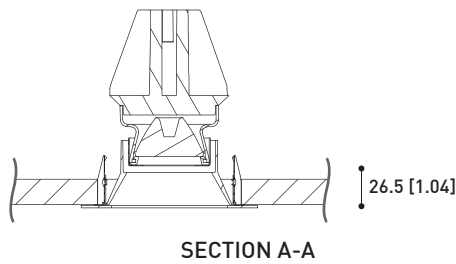
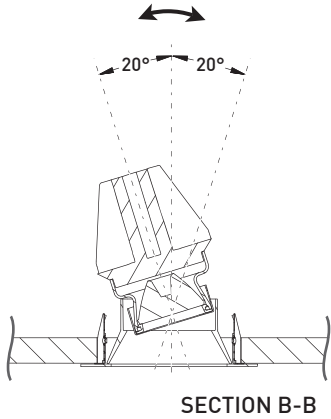
(WATTAGE, LAMP TYPE, LAMP FORM,  
BASE TYPE, OTHER INFO)



11W, EUREKA LED MODULE, Phase Dimming	120V ELECT.		1604-9.35.11.DP	1804-9.35.11.DP
11W, EUREKA LED MODULE, 0-10V Dimming	120-277V ELECT.		1604-9.35.11.DV.8	1804-9.35.11.DV.8
16W Max., LED, MR16, GU5.3 Base	120V ELECT.		1604-0.35.E	1804-0.35.E
16W Max., LED, MR16, GU5.3 Base	277V ELECT.		1604-0.35.E.3	1804-0.35.E.3



SPECIFICATION

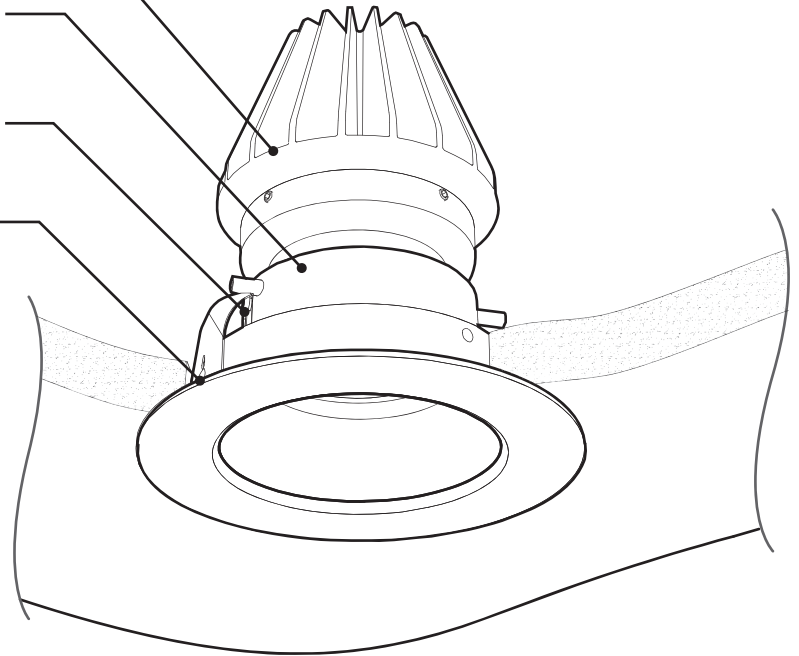


**HIGH POWER LED LIGHT SOURCE**  
Available with our new LED modules

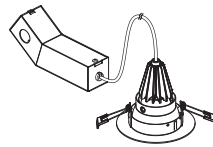
**ADJUSTABLE LAMP HOLDER**  
Lockable and micro adjustable at  $\pm 20^\circ$  from the vertical

**DIE CAST BAFFLE**  
Finished with architectural grade fine textured paint

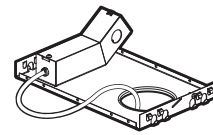
**SMALL FOOTPRINT**  
 $\varnothing 4.38$ in  
 $\varnothing 111$ mm



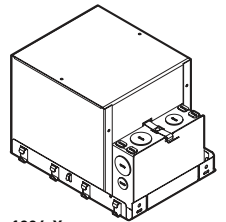
## BOÎTIERS EUREKA COMPATIBLES



1504-X



1604-X

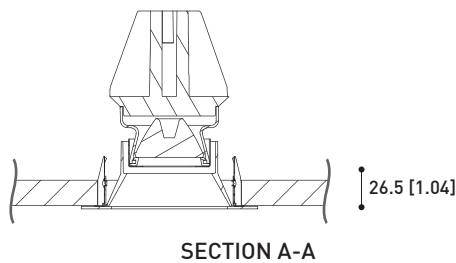
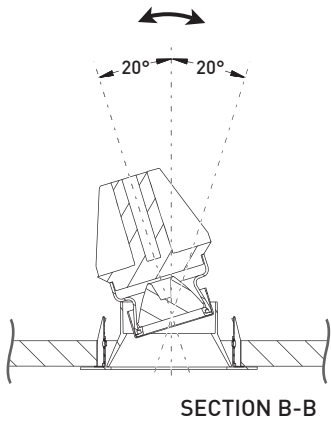


1804-X

## SPECIFICATIONS

### 1153A

TRIM	Die formed steel available in satin chrome, chrome, black or white architectural grade fine textured finishes
BAFFLE	Die cast aluminum available in satin aluminum, black or white architectural grade fine textured finishes
ORIENTATION	Downlight with aiming angle of $\pm 20^\circ$ , micro adjustable and lockable
LED LIGHT SOURCE	11W LED module
DELIVERED LUMENS	WHE $20^\circ$ 1179lm, BLKE $20^\circ$ 1178lm, WHE $40^\circ$ 1129lm, BLKE $40^\circ$ 1125lm
OTHER LIGHT SOURCE	Also available for MR16 LED BULBS max 18W
HOUSINGS	1504.X - renovation 1604.X - new construction 1804.X - new construction insulated ceiling (IC)
CUTTING HOLE	$\varnothing 3,5"$

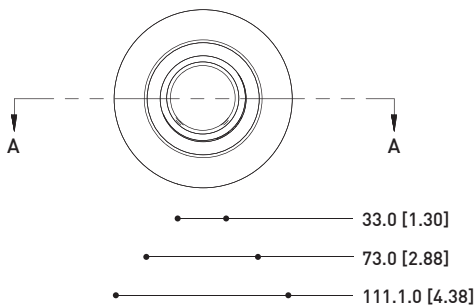
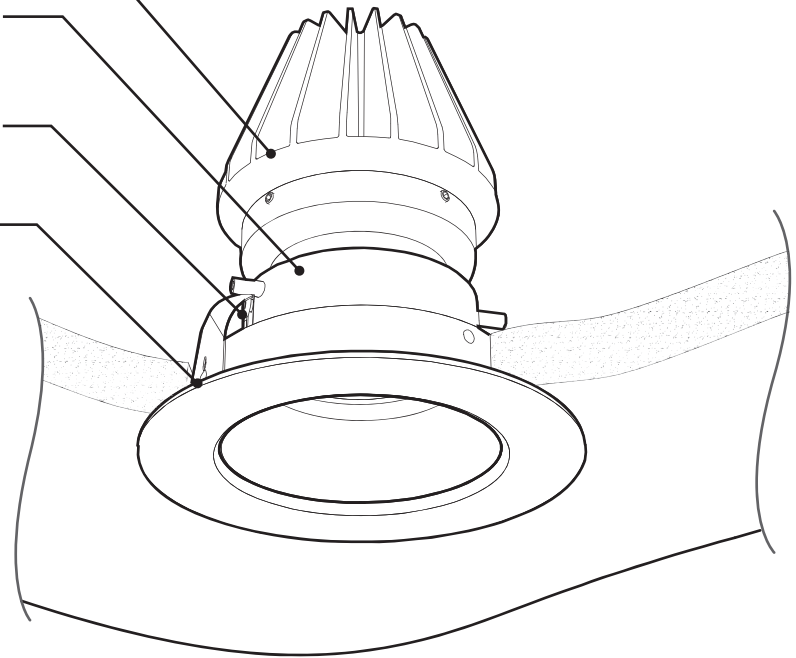


**SOURCE DEL HAUTE PERFORMANCE**  
Disponible avec notre nouveau module DEL 11W

**SUPPORT DE LAMPE AJUSTABLE**  
Micro-ajustable et verrouillable à  $\pm 20^\circ$  de la position verticale

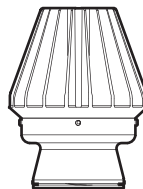
**DÉFLECTEUR EN ALUMINIUM INJECTÉ**  
Finition architecturale finement texturée

**BORDURE MINCE**  
 $\varnothing 4.38$ in  
 $\varnothing 111$ mm



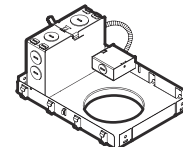
DISPONIBLE AVEC :

**MODULE DEL 11W**

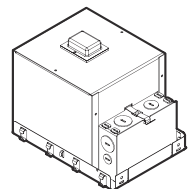


LED.11.XX.XX

**BOITIERS**



1604.X.35



1804.X.35

## SPÉCIFICATIONS

### 1153A

GARNITURE

Acier formé avec finition architecturale finement texturée disponible en chrome satiné, chrome, noir ou blanc

DÉFLECTEUR

Aluminium injecté avec finition architectural finement texturé disponible en aluminium satiné, noir ou blanc

ORIENTATION

Visée de faisceau micro ajustable à  $\pm 20^\circ$  de la verticale et verrouillable

SOURCE DEL

Module DEL 11W - 1x Nichia (COB) - Wattage total du système: 14w

LUMENS LIVRÉ

WHE 20° 1179lm, BLKE 20° 1178lm, WHE 40° 1129lm, BLKE 40° 1125lm

AUTRE SOURCE LUMINEUSE

Aussi disponible pour AMPOULES DEL MR16 max 18W

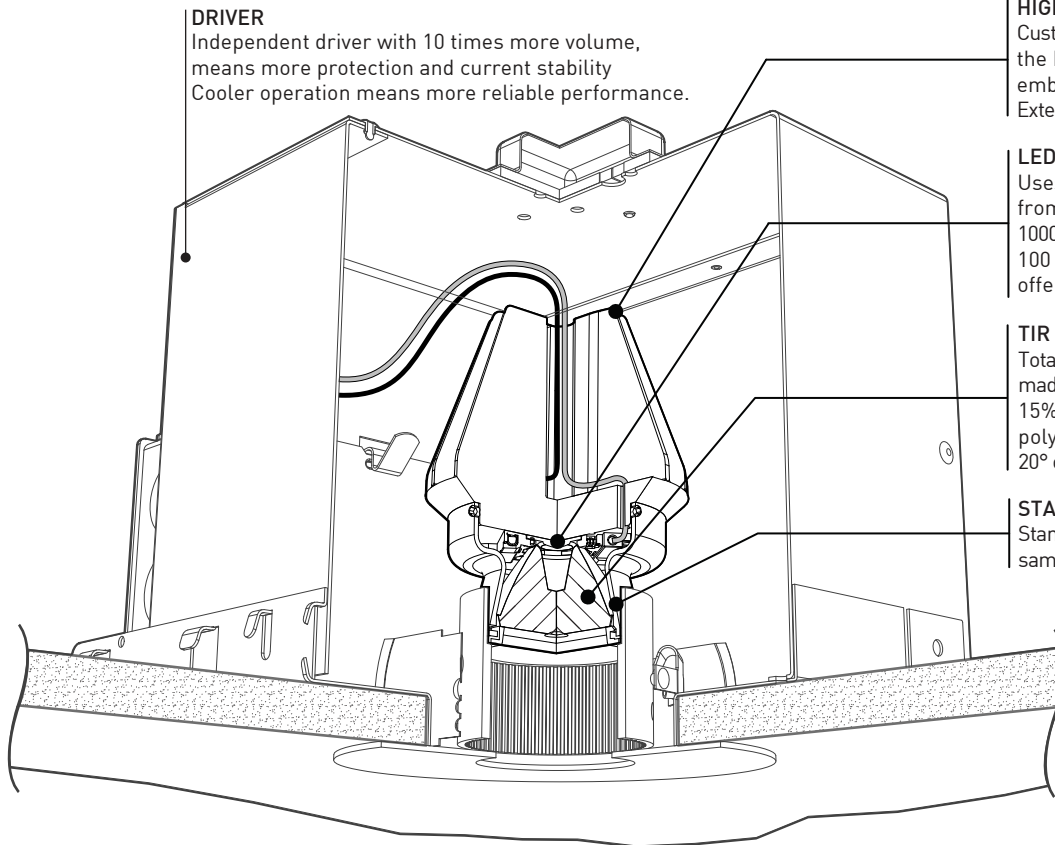
BOITIERS

1604.X.35S - nouvelle construction

1804.X.35S - nouvelle construction plafond isolé (IC)

PERFORATION

$\varnothing 3,5''$



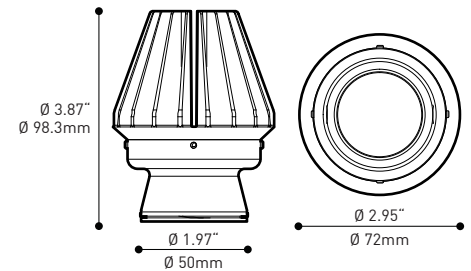
**DRIVER**  
Independent driver with 10 times more volume, means more protection and current stability  
Cooler operation means more reliable performance.

**HIGH PERFORMANCE HEATSINK**  
Custom designed diecast aluminum heatsink keeps the LED operating at a cool 65°C. No embedded electronics in the heat sink. Extensively tested for performance and lifetime

**LED COB MODULE**  
Uses flagship-class world-leading LED COB from Japanese manufacturer Nichia delivering 1000+ lumens with L70 lifetime projected over 100 000 hours. In comparison, most retrofit only offer 20 000-25 000 hours.

**TIR OPTIC**  
Total internal reflection (TIR) optic made of resistant polycarbonate delivers 15% better efficacy than white diffusive polymer found in retrofit bulbs. 20° or 40° beam angle available

**STANDARD DIAMETER**  
Standard 50mm opening same as an MR16 lamp

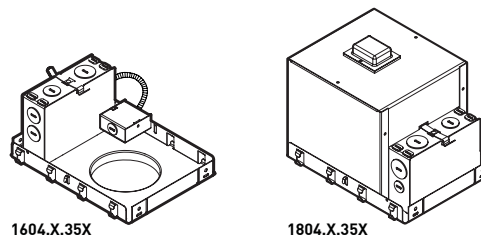


### EUREKA COMPATIBLE TRIMS

1121A	1112AD	1173A
1181A	1153A	1173AD
1111A	1153AD	1173S
1151A	1153S	1173SD
1151S	1153SD	BASS*
1112A		MEGA BASS

\* LIMITED ADJUSTMENT ANGLE

### EUREKA COMPATIBLE HOUSINGS



Get the latest compatible trims & compatible housings lists by consulting the eureka website:

[www.eurekalkingting.com](http://www.eurekalkingting.com)

## CHARACTERISTICS

11w

LED EMITTER	1x Nichia Chip On Board (COB) LED - 12.5W total system wattage
OPTICS	TIR - 20° & 40° beam angle
MODULE	UL recognized - Made in USA
LUMENS	1425 [20°] delivered lumens / 1432 [40°] delivered lumens
EFFICACY	90 lumens / Watt
CRI	83 CRI typical
DRIVER (DIMMING)	[Phase dimming] 120V only **
DRIVER (DIMMING)	[0-10V dimming] 120-277V **
VOLTAGE	120V or 277V
L70 / LM-79	50 000 hrs / On request
CERTIFICATION / WARRANTY	C-UL-us / 5 years

\*\* PLEASE CONSULT FACTORY FOR DIMMING & CONTROLLER OPTIONS.



225 de Liège Ouest, Suite #200  
Montréal (QC), Canada H2P 1H4  
Tel : 514.385.3515 Fax : 514.385.4169  
[www.eurekalkingting.com](http://www.eurekalkingting.com)



LED.11.XX.XX

## UNITÉ D'ALIMENTATION

Une unité d'alimentation indépendante avec 10 fois plus de volume offre une plus grande protection ainsi qu'un courant plus stable et une température d'opération moins élevée, rendant le tout plus fiable.

## DISSIPATEUR HAUTE PERFORMANCE

Sa technologie intégrée de dissipation de chaleur permet à la puce d'opérer à une température constante de 65°C, le tout sans composants électroniques.

## MODULE LED COB

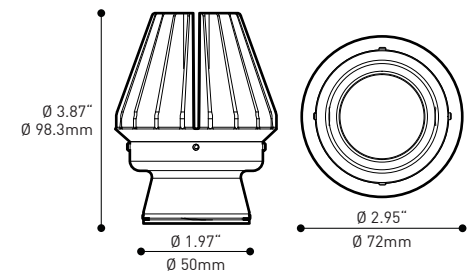
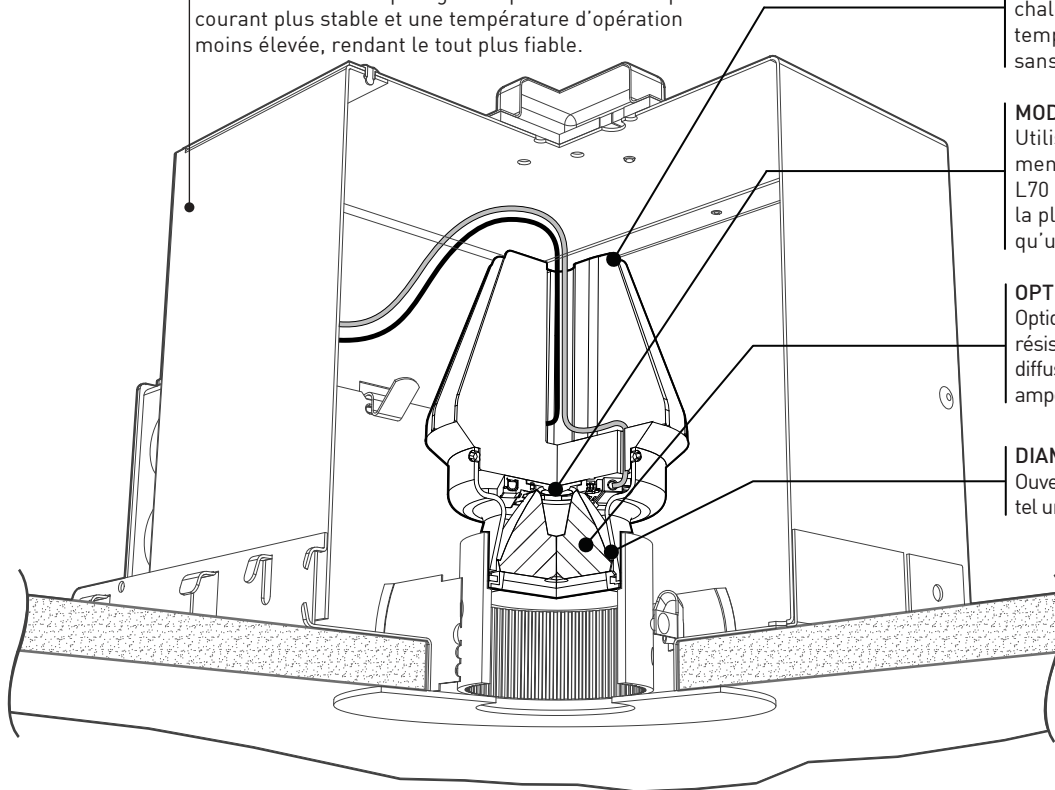
Utilise une DEL du fabricant japonais Nichia, meneur dans l'industrie, dotée d'une durée de vie L70 au-dessus des 100 000 heures. En comparaison, la plupart des autres ampoules `rétrofit n'offrent qu'une durée de vie de 20 000 à 25 000 heures.

## OPTIQUE RTI

Optique à réflexion totale interne (RTI) fait de polycarbonate résistant, livrant une efficacité de 15% supérieure aux diffuseurs de polymère blanc que l'on retrouve dans les ampoules rétrofit. Faisceaux de 20° et 40° offert.

## DIAMÈTRE STANDARD

Ouverture de 50mm  
tel une ampoule MR16

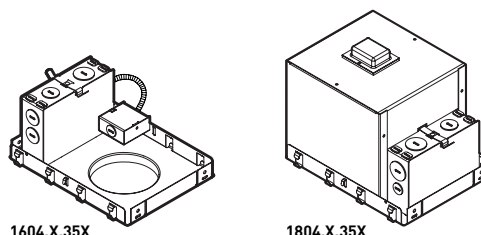


## ENCASTRÉE EUREKA COMPATIBLES

1121A	1112AD	1173A
1181A	1153A	1173AD
1111A	1153AD	1173S
1151A	1153S	1173SD
1151S	1153SD	BASS*
1112A		MEGA BASS

\* ANGLE DE PIVOT LIMITÉ

## BOÎTIERS EUREKA COMPATIBLES



Consultez la mise à jour de la liste des garnitures et boîtiers compatibles:

[www.eurekalking.com](http://www.eurekalking.com)

## CARACTÉRISTIQUES 11w

SOURCE LUMINEUSE	1x Nichia Chip On Board (COB) DEL- 12.5W total système
OPTIQUES	RTI- 20° & 40° angle de faisceau
MODULE	UL reconnu- Fabriqué aux États-Unis
LUMENS	1425 [20°] lumens réels / 1432 [40°] lumens réels
EFFICACITÉ	90 lumens / Watt
IRC	83 IRC typique
PILOTE (GRADATEUR)	[Gradation de type Phase] 120V seulement **
PILOTE (GRADATEUR)	[Gradation de type 0-10V] 120-277V **
VOLTAGE	120V or 277V
L70 / LM-79	50 000 heures / Sur demande
CERTIFICATION / GARANTIE	C-UL-us / 5 ans

\*\* VEUILLEZ COMMUNIQUER AVEC VOTRE REPRÉSENTANT POUR LA LISTE DES GRADATEURS COMPATIBLES.



225 de Liège Ouest, Suite #200  
Montréal (QC), Canada H2P 1H4  
Tel : 514.385.3515 Fax : 514.385.4169  
[www.eurekalking.com](http://www.eurekalking.com)



LED.11.XX.XX