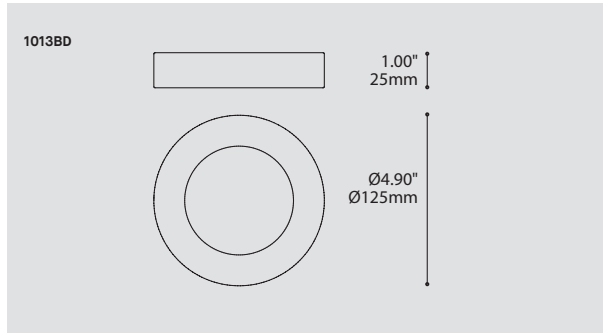
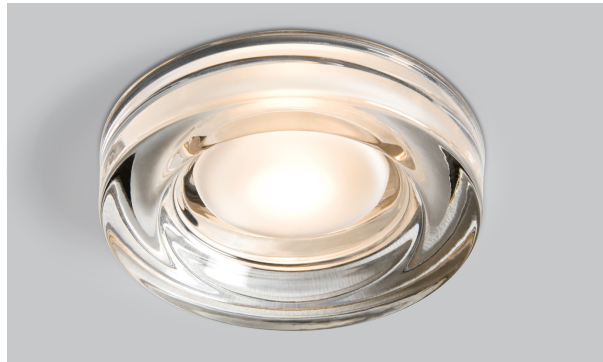


1013BD

PROJECT PROJET
SPEC TYPE
NOTES



ORDERING SPECIFICATION SPÉCIFICATION DE COMMANDE

CODE

A complete unit consists of a trim (A) and a housing (C) selected according to light source, using the matrix below. Additionally, use section (B) to specify Eureka LED Modules.

(A) TRIM ORDERING COMMANDE ENCASTRÉ		
MODEL MODÈLE		1013BD
1013BD	ICE 1	

DIFFUSER FINISH FINI DIFFUSEUR		
CFR	CLEAR - FROSTED	CFR

(B) LED ORDERING COMMANDE DEL		
EUREKA LED MODULES MODULES DEL EUREKA		LED.4.TL

<small>(WATTAGE, LAMP TYPE, OTHER INFO)</small>		
LED.4.TL	4W, LED (TWIST & LOCK MODULE)	

COLOR TEMPERATURE TEMPÉRATURE DE COULEUR		
30	3000K	
35	3500K	
40	4000K	

ANGLE BEAM ANGLE DE FAISCEAU		
17	17°	
48	48°	

(C) HOUSING ORDERING COMMANDE BOÎTIER		
HOUSINGS BOÎTIERS		

Select housing code in matrix below based on light source, voltage options and housing type

PRODUCT CHARACTERISTICS CARACTÉRISTIQUES DU PRODUIT



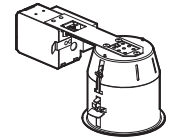
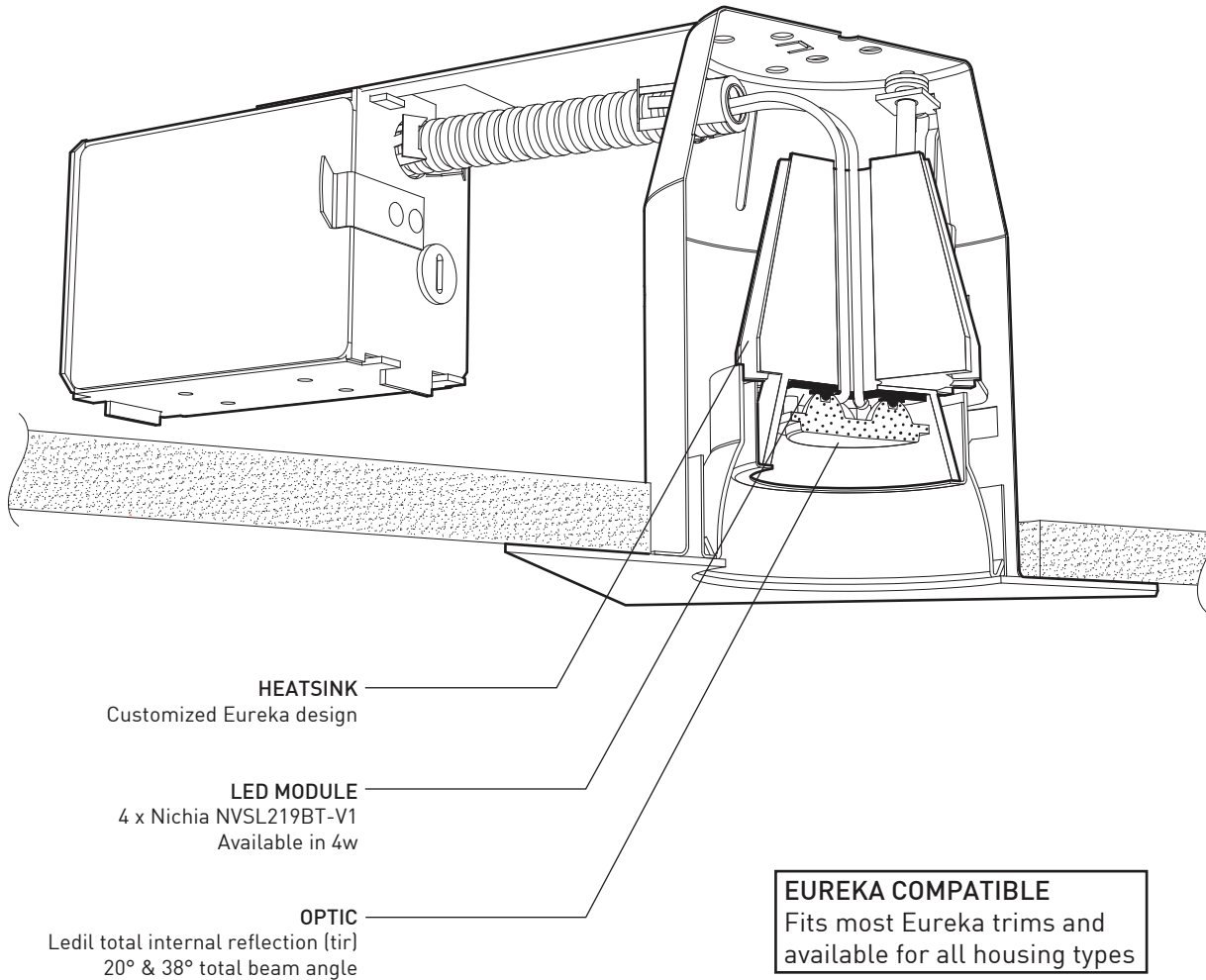
DESIGN:	This architectural fixed glass trims is closed and is provided with a gasket for indoor wet locations.
INSTALLATION:	Functions with remodeling, new construction or air-tight insulated ceiling housings (sold separately).
LIGHT SOURCE:	Eureka LED modules or MR16 Lamp types (LED retrofit, halogen) available. Dimming available for all light sources.
STRUCTURE:	Pressed glass partially etched and with a glossy outer surface; twist & lock mounting.
OPTIC:	LED modules are supplied with Total Internal Reflecting (TIR) Lenses.
CERTIFIED:	c-UL-us, Damp rated (Interior only - mild spray - no sauna)
CONCEPTION:	Encastrés de verre fixe et fermé convenant aux endroits intérieurs humides.
INSTALLATION:	Conçu pour utilisation avec boîtier de type rénovation, nouvelle construction ou plafond hermétique isolé (boîtier vendu séparément).
SOURCE LUMINEUSE:	Modules DEL Eureka ou ampoules de type MR16 (DEL retrofit ou halogène) offerts. Gradation offerte pour toutes les sources lumineuses.
STRUCTURE:	Verre pressé partiellement gravé par traitement à l'acide et avec surface extérieure lustrée; verrouillage par rotation.
OPTIQUE:	Modules DEL fournis avec lentilles à réflexion totale interne (RTI). Diffuseur en verre trempé fourni pour utilisation avec ampoules MR16 si requis.
CERTIFIÉ:	c-UL-us, Emplacement humide (Intérieur seulement - légère exposition à l'eau - pas de sauna)

HOUSING SELECTION MATRIX MATRICE DE SÉLECTION DU BOÎTIER

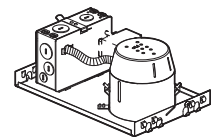
LIGHT SOURCE SOURCE LUMINEUSE	VOLTAGE VOLTAGE	REMODELING RÉNOVATION	NEW INSTALLATION NOUVELLE INSTALLATION	NEW INSTALLATION (AIR RETURN PLENUM) NOUVELLE INSTALLATION (ESPACE A RETOUR D'AIR)	NEW INSTALLATION (INSULATED CEILING + AIR TIGHT) NOUVELLE INSTALLATION (HERMÉTIQUE + PLAFOND ISOLÉ)
<small>(WATTAGE, LAMP TYPE, LAMP FORM, BASE TYPE, OTHER INFO)</small>					
35W, HAL, MR16, GU5.3 Base	120V ELECT.				1810C-0.35TL.E
35W, HAL, MR16, GU5.3 Base	277V ELECT.				1810C-0.35TL.E.3
50W, HAL, MR16, GU5.3 Base	120V ELECT.	1500C-0.35TL.E-WH	1600C-0.35TL.E	1710C3-0.35TL.E	
50W, HAL, MR16, GU5.3 Base	277V ELECT.	1500C-0.35TL.E.3-WH	1600C-0.35TL.E.3	1710C3-0.35TL.E.3	
4W, EUREKA LED MODULE	120V ELECT.	1504C-9.35TL.4	1604C-9.35TL.4	1714C3-9.35TL.4	1814C-9.35TL.4
4W, EUREKA LED MODULE	277V ELECT.	1504C-9.35TL.4.3	1604C-9.35TL.4.3	1714C3-9.35TL.4.3	1814C-9.35TL.4.3
4W, EUREKA LED MODULE, Phase Dimming	120V ELECT.	1524C-9.35TL.4.DP	1604C-9.35TL.4.DP	1714C3-9.35TL.4.DP	1814C-9.35TL.4.DP
4W, EUREKA LED MODULE, 0-10V Dimming	120-277V ELECT.	1524C-9.35TL.4.DV.8	1604C-9.35TL.4.DV.8	1714C3-9.35TL.4.DV.8	1814C-9.35TL.4.DV.8
16W Max., LED, MR16, GU5.3 Base	120V ELECT.	1504C-0.35TL.E	1604C-0.35TL.E	1704C3-0.35TL.E	1804C-0.35TL.E
16W Max., LED, MR16, GU5.3 Base	277V ELECT.	1504C-0.35TL.E.3	1604C-0.35TL.E.3	1704C3-0.35TL.E.3	1804C-0.35TL.E.3



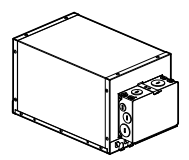
SPECIFICATION



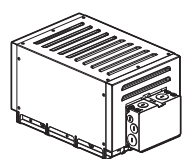
REMODELING



NEW CONSTRUCTION



NEW CONSTRUCTION
(AIR RETURN PLENUMS &
AIRTIGHT-NON IC)



NEW CONSTRUCTION
(AIRTIGHT-IC)

SPECIFICATIONS

4w

LED EMITTER	4 x Nichia NVSL219BT-V1 (5w total system wattage)
OPTIC	LEDIL TIR - 20° & 38° total beam angle
MODULE	UL recognized - made in USA
LUMENS (DELIVERED)	400 lm
EFFICACY	100 lm/w
CCT	ANSI 3-Step MacAdam Ellipse Binning
CRI	84 CRI
DRIVER (NON-DIMMING)	350 mA Constant Current
DRIVER (DIMMING)	0-10V Dimming / Phase Dimming
VOLTAGE	120V or 277V
L70 / LM-79	More than 60 000 hrs / Available
CERTIFICATION / WARRANTY	c-UL-us / 5 year

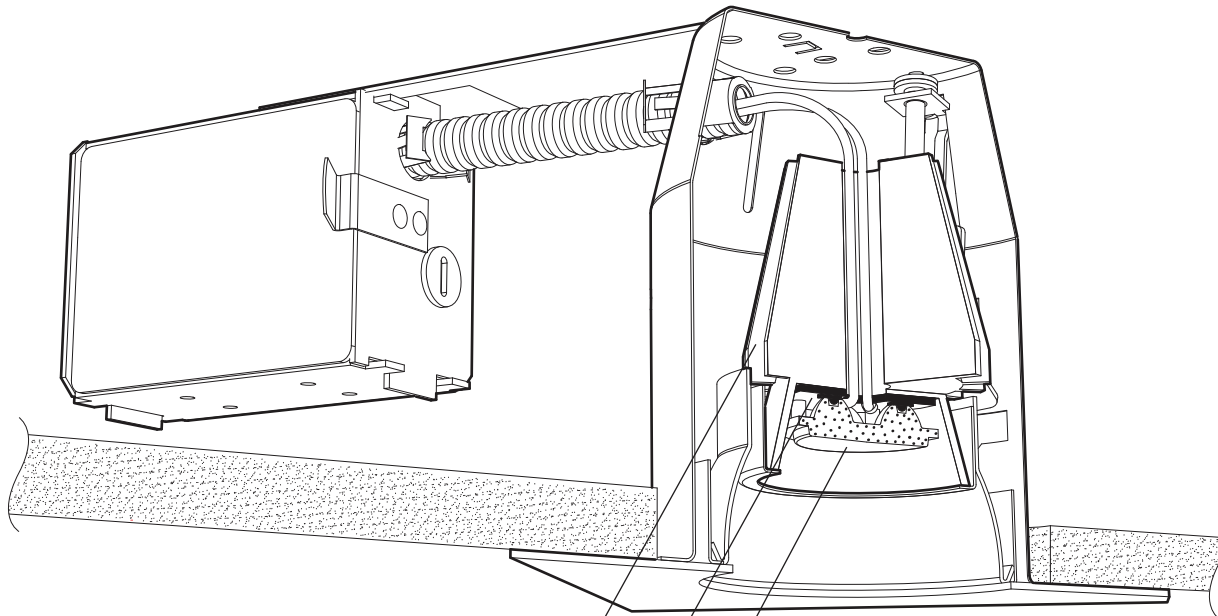
*Please consult factory for dimming & controller options.



225 de Liège Ouest, Suite #200
Montréal (QC), Canada H2P 1H4
Tel : 514.385.3515 Fax : 514.385.4169
www.eurekalighting.com



LED.4.XX.XX
LED.4.XX.XX.TL

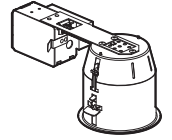


RADIATEUR
Conception personnalisée par Eureka

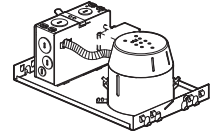
MODULE DEL
4 x Nichia NVSL219BT-V1
Disponible 4w

OPTIQUE
PMMA RTI (réflexion totale interne)
par Ledil. Angle total de faisceau
lumineux de 20° & 38°

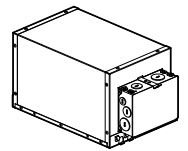
COMPATIBILITÉ EUREKA
Convient à la plupart des
encastrés Eureka. Disponible
pour tous les types de boîtiers.



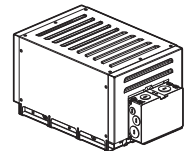
RÉNOVATION



NOUVELLE CONSTRUCTION



NOUVELLE CONSTRUCTION
(CHAMBRE À AIR &
ÉTANCHÉITÉ - PLAFOND NON-ISOLÉ)



NOUVELLE CONSTRUCTION
(ÉTANCHÉITÉ - PLAFOND ISOLÉ)

SPÉCIFICATIONS

4w

ÉMETTEUR DEL	4 x Nichia NVSL219BT-V1 (5w totale système puissance)
OPTIQUE	LEDIL TIR - angle total de faisceau de 20° ou 38°
MODULE	Reconnu par UL - Fabriqué aux États-Unis
LUMENS (LIVRÉ)	400 lm
EFFICACITÉ	100 lm/w
CCT	ANSI 3-Step MacAdam Ellipse Binning
IRC	84 IRC
PILOTE (SANS GRADATION)	350 mA Courant Constant
PILOTE (GRADATION)	Gradation 0-10V / Gradation phase
VOLTAGE	120V ou 277V
L70 / LM-79	Plus que 60 000 hrs / Disponible
CERTIFICATION / GARANTIE	c-UL-us / 5 ans

*Pour d'autres options de gradation, veuillez consulter l'usine.



225 de Liège Ouest, Suite #200
Montréal (QC), Canada H2P 1H4
Tel : 514.385.3515 Fax : 514.385.4169
www.eurekalighting.com



LED.4.XX.XX
LED.4.XX.XX.TL