

RAY 10096

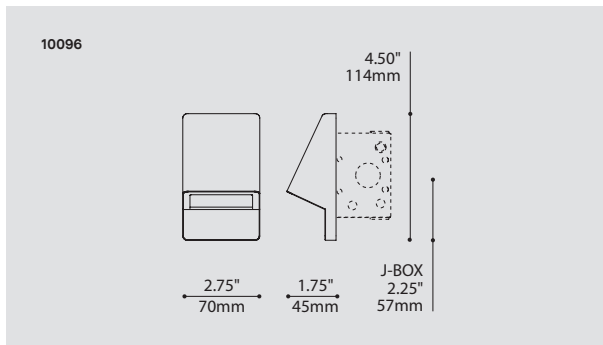
PROJECT PROJÉT
SPEC TYPE
NOTES



OPTIONS



WHE



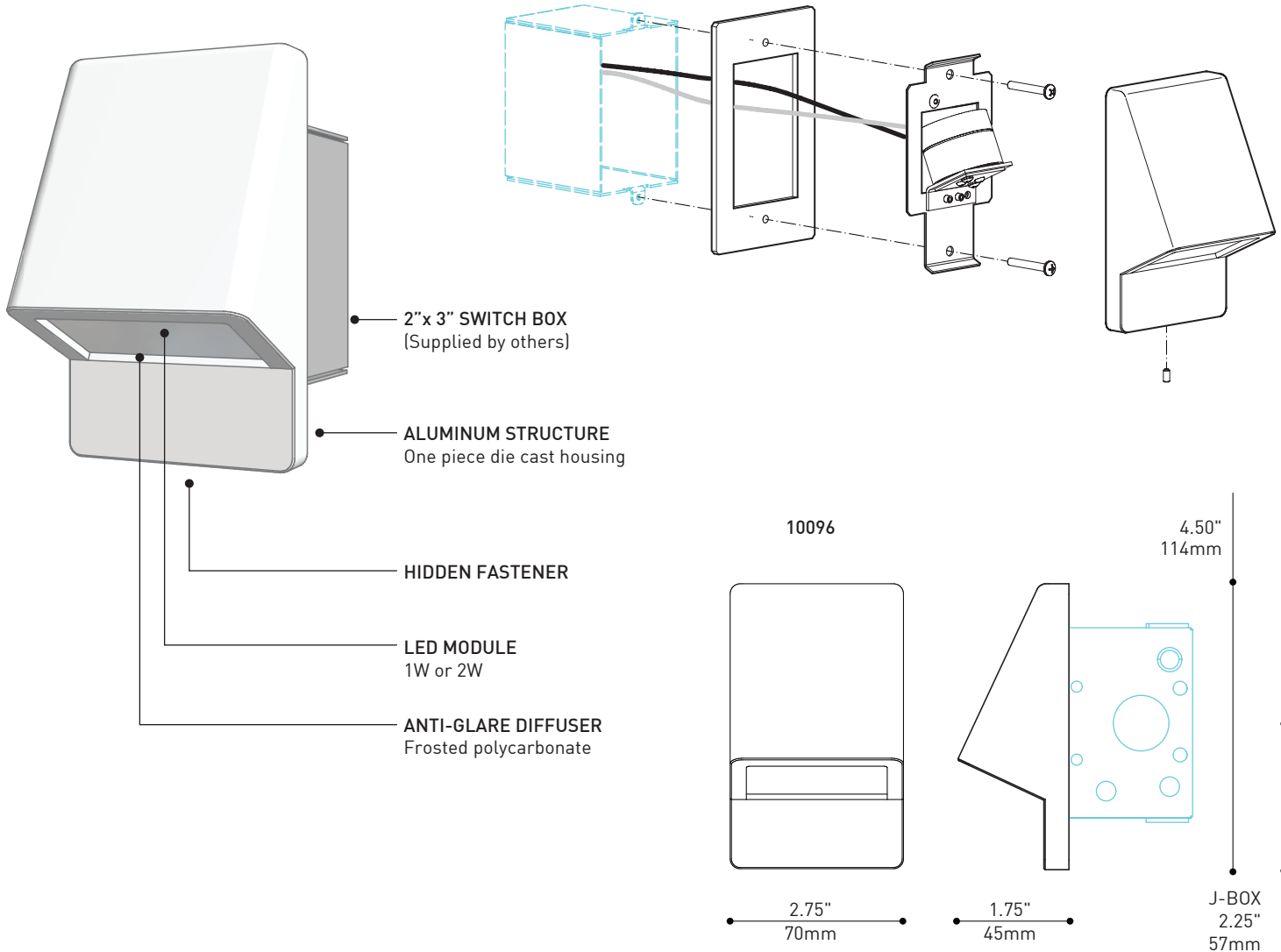
ORDERING SPECIFICATION	SPÉCIFICATION DE COMMANDE	CODE
MODEL MODÈLE	RAY	10096
LIGHT SOURCE SOURCE LUMINEUSE	(WATTAGE, LAMP TYPE, OTHER INFO)	
LED.1	1W, LED	
LED.2	2W, LED	
COLOR TEMPERATURE TEMPÉRATURE DE COULEUR		
30	3000K	
35	3500K	
40	4000K	
VOLTAGE VOLTAGE		
120V	120 VOLT	
277V*	277 VOLT <small>*AVAILABLE FOR 2W ONLY</small>	
HOUSING FINISH FINI BOITIER		
BLKE	BLACK FINE TEXTURE	
WHE	WHITE FINE TEXTURE	

PRODUCT CHARACTERISTICS CARACTÉRISTIQUES DU PRODUIT



2.00" x 3.00" (51mm x 76mm)

DESIGN:	Ideal for direct illumination without visible fasteners and fits in a 2.00" x 3.00" outlet box.
LIGHT SOURCE:	1W and 2W LED available.
HOUSING:	Die-cast aluminum, die-stamped steel and die-cut silicone gasket.
DIFFUSER:	Frosted polycarbonate sheet.
CERTIFIED:	CSA Listed to US and Canadian safety standards; 25°C ambient and wet-locations. IP64 rated
CONCEPTION:	Idéal pour éclairage direct sans vis apparentes. Convient aux boîtes de jonction 2.00" x 3.00".
SOURCE LUMINEUSE:	DEL 1W et 2W offert.
BOITIER:	Aluminium injecté, acier découpé et plié et joint en silicone estampillé.
DIFFUSEUR:	Polycarbonate givré.
CERTIFIÉ:	Homologué CSA aux standards UL Canada et É.-U. - Température ambiante 25°C et emplacements mouillés. Conforme à la norme IP64

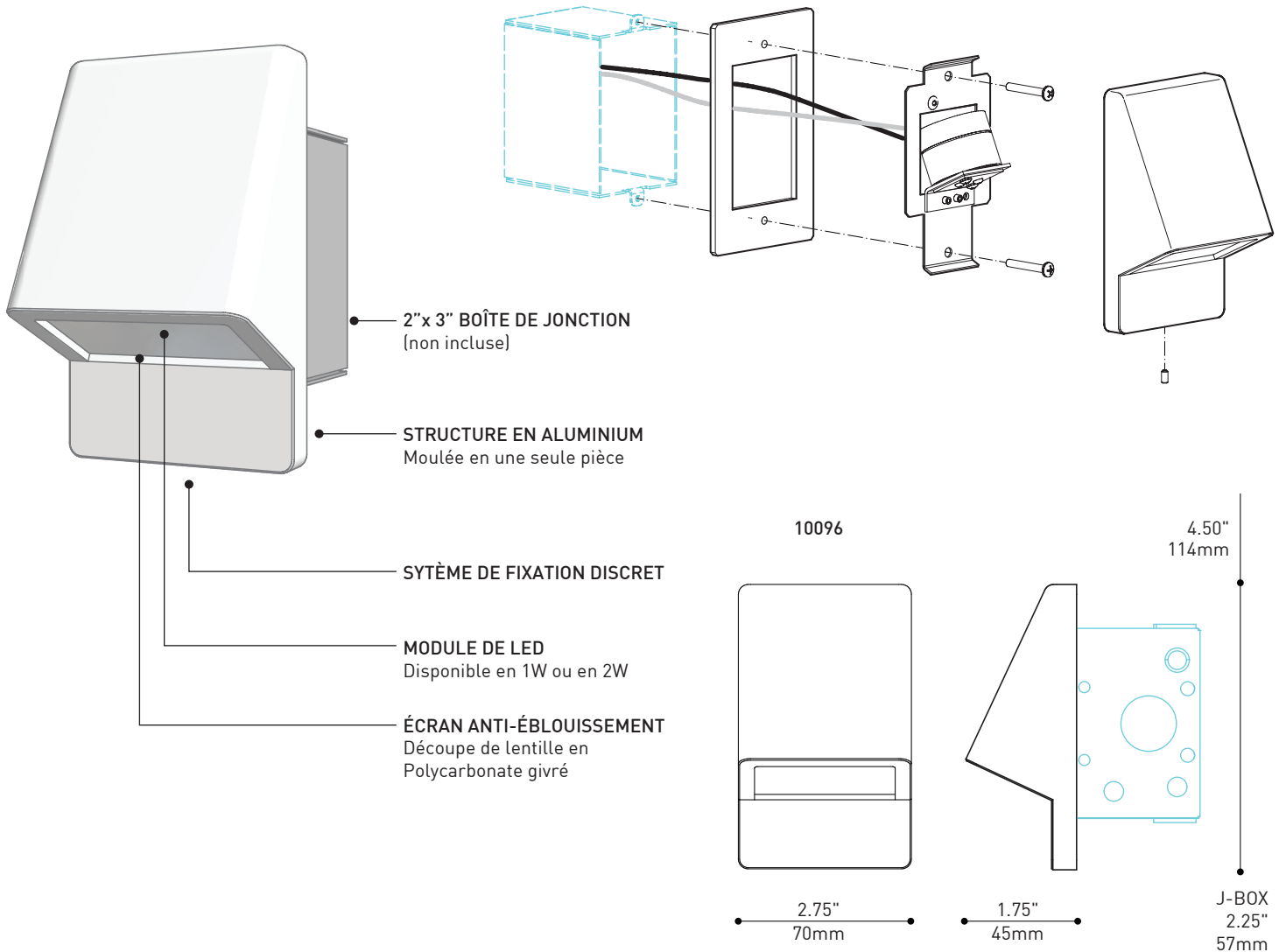


SPECIFICATION

LED 1W

LED 2W

LIGHT SOURCE	1 x Nichia total ±1w	1 x Nichia total ±2w
MODULE	UL recognized - made in USA	UL recognized - made in USA
LUMENS (ESTIMATED)	110 lm - 115 lm (4000K)	175 lm - 180 lm (4000K)
CCT / CRI	85 CRI (typical)	
ROHS	Compliant	
THERMAL MANAGEMENT	Metal internal support in heavy gauge to maximize thermal performance	
LIGHT DISTRIBUTION	Direct - 120° Beam Angle	Direct - 120° Beam Angle
VOLTAGE	120V or 277V	120V or 277V
DRIVER	Wang House Technology 1-3W Constant Current (non dimming) / fits into Junction Box	
LM-79 / L70	On request / Estimated 50 000 hrs	
SHADE STRUCTURE	Die cast aluminum housing with hidden fastener, available in White Polyester Powder Coat Paint or Black anodized	
DIFFUSER	Precision laser cutting Frosted polycarbonate lens	
CANOPY	CNC Stamped and Formed Cold Rolled Steel (0.048" nominal thickness) w/ highly reflective polyester powder coat white	
CERTIFICATION	C-CSA-US WET Location certified - ADA Compliant	
WARRANTY	5 years	



SPÉCIFICATION

LED 1W

LED 2W

SOURCE LUMINEUSE	1 x Nichia ; au total ± 1w	1 x Nichia ; au total ± 2 w
MODULE	Reconnu UL - Fabriqué aux États-Unis	Reconnu UL - Fabriqué aux États-Unis
LUMENS (ESTIMÉS)	110lm - 115 lm (4000K)	175 lm - 180 lm (4000K)
CCT / CRI	85 CRI (typique)	
ROHS	Conforme	
GESTION THERMIQUE	Support à led fabriqué en acier robuste pour optimiser la performance thermique	
DISTRIBUTION LUMINEUSE	Directe - Diffusée à 120°	Directe - Diffusée à 120°
VOLTAGE	120V ou 277V	120V ou 277V
TRANSFORMATEUR	Wang House 1-3W Alimentation à courant régulé	
GRADATION	Non disponible	
LM-79 / L70	Sur demande / 50 000 hrs estimées	
STRUCTURE	Pièce moulée en aluminium à fixation invisible / Peinturée polyester blanc ou anodisée noire	
DIFFUSEUR	Lentille en polycarbonate givré, découpée au laser	
MONTAGE	Acier découpé, plié (0.048" épaisseur nominale) / finie de peinture électrostatique à base de Polyester blanche	
CERTIFICATION	C-CSA-US Emplacement mouillé - Convient aux projets intérieurs et extérieurs - Conforme à la norme ADA	
GARANTIE	5 ans	