

SCOUT 4548

QUICKSHIP

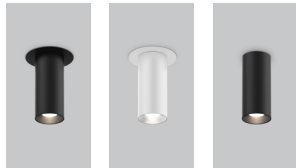
PROJECT PROJET

SPEC TYPE

NOTES



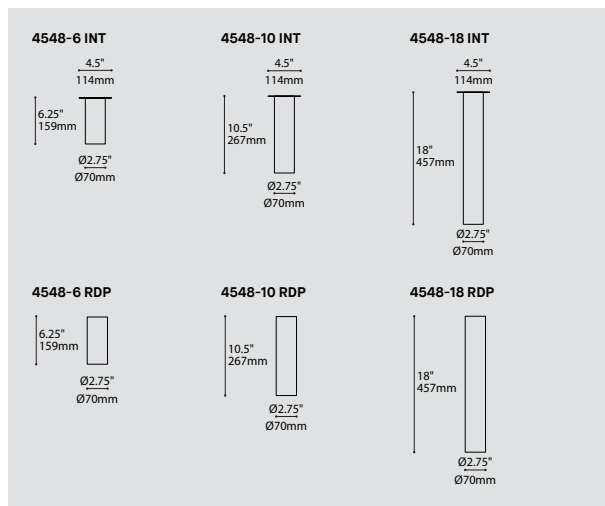
FINISH FINI



BLKE

WHE

RDP



ORDERING SPECIFICATION SPÉCIFICATION DE COMMANDE

CODE

QUICKSHIP

QS5 QUICKSHIP 5 DAYS - MAXIMUM 5 UNITS QUICKSHIP 5 JOURS - MAXIMUM 5 UNITÉS
 QS10 QUICKSHIP 10 DAYS - MAXIMUM 20 UNITS QUICKSHIP 10 JOURS - MAXIMUM 20 UNITÉS

MODEL MODÈLE

4548-6 SCOUT 6"
 4548-10 SCOUT 10"
 4548-18 SCOUT 18"

LIGHT SOURCE SOURCE LUMINEUSE

LED REGULAR OUTPUT
 LED.HO HIGH OUTPUT

COLOR TEMPERATURE TEMPÉRATURE DE COULEUR

30 3000K
 35 3500K
 40 4000K

COLOR RENDERING INDEX (CRI) INDICE DE RENDU DE COULEUR (IRC)

80 80+ CRI

80

VOLTAGE VOLTAGE

120V 120 VOLT
 277V 277 VOLT

DIMMING OPTION OPTION DE GRADATION

DV 0-10V DIMMING (120V-277V)
 DP PHASE DIMMING (120V ONLY)
 LED DIMMING DRIVER IS STANDARD IN THIS PRODUCT. PLEASE SPECIFY YOUR DIMMING TYPE

BEAM ANGLE ANGLE DE FAISCEAU

NA NARROW (24°)
 ME MEDIUM (45°)

OPTICAL ACCESSORIES ACCESSOIRES OPTIQUES

CLR CLEAR GLASS LENS
 FRO FROSTED GLASS LENS
 HON HONEYCOMB LOUVER
 SOL SOLITE SOFTENING LENS

DRIVER & CANOPY OPTION OPTION DE PILOTE & PAVILLON

INT* INTERNAL DRIVER, WITH FLAT CANOPY
 RDP RECESSED DRIVER, NO CANOPY
 *FOR 4548-6, DRIVER WILL BE IN DEEP JUNCTION BOX

CANOPY FINISH FINI PAVILLON (A)

WHE* WHITE FINE TEXTURE
 *IF NO FINISH IS SELECTED, FLAT CANOPY FINISH WILL BE THE SAME AS STRUCTURE FINISH
 (A) FILL IN IF INT DRIVER & CANOPY OPTION AND WHE FINISH IS SELECTED, OTHERWISE LEAVE EMPTY

CYLINDER FINISH FINI CYLINDRE

BLKE BLACK FINE TEXTURE
 WHE WHITE FINE TEXTURE

BAFFLE FINISH FINI DÉFLECTEUR

BLKE BLACK FINE TEXTURE
 WHE WHITE FINE TEXTURE

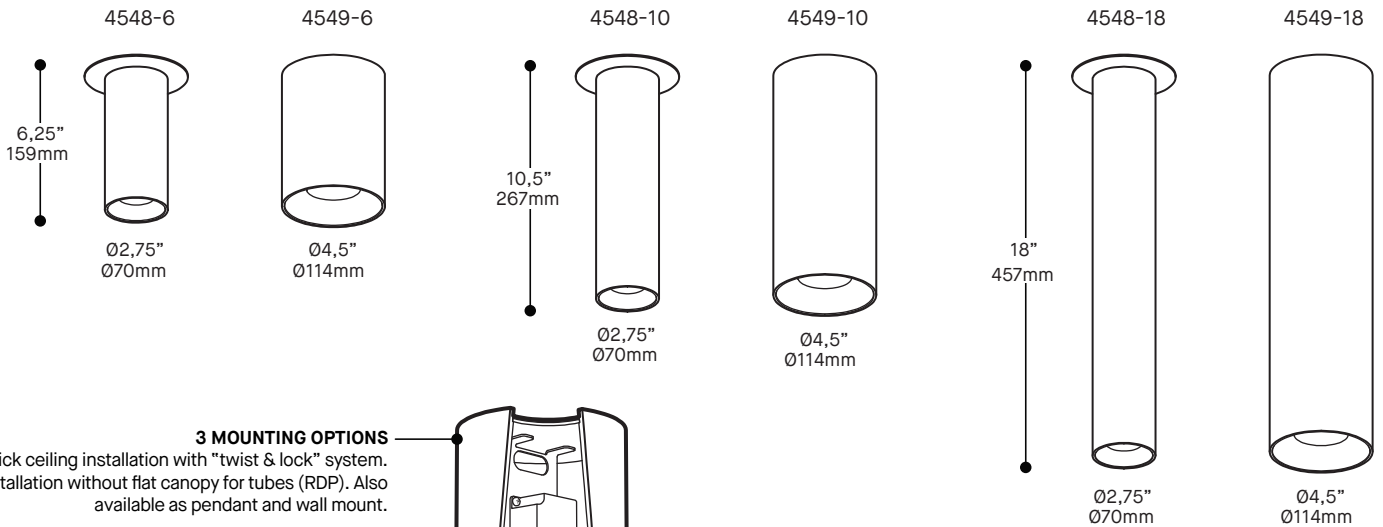
ACCESSORY ACCESSOIRE

3983 DEEP JUNCTION BOX (PROVIDED FOR 4548-6 WITH INT OPTION)

PRODUCT CHARACTERISTICS CARACTÉRISTIQUES DU PRODUIT



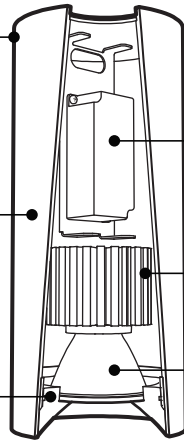
CERTIFIED: c-CSA-us



3 MOUNTING OPTIONS
Quick ceiling installation with "twist & lock" system. Installation without flat canopy for tubes (RDP). Also available as pendant and wall mount.

6 FORMATS & 5 FINISHES
Machined aluminium cylindrical structure, offered in textured black, white, light gray, navy blue or pale green finish.

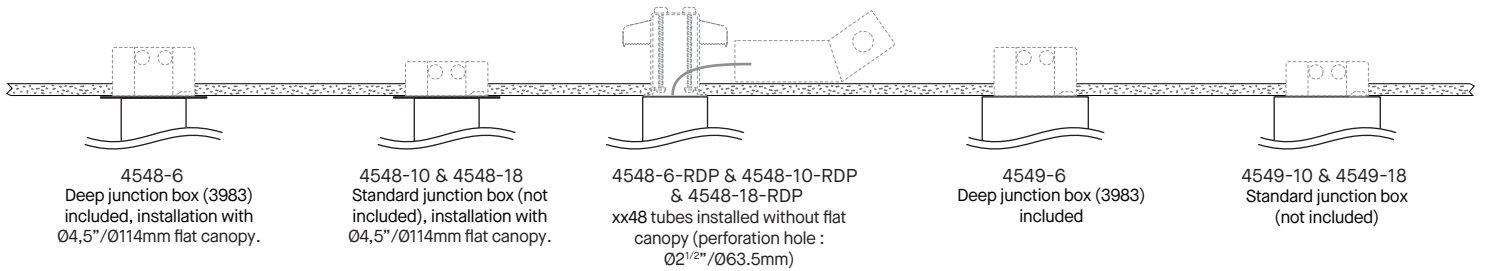
2 BAFFLE FINISHES
White or black, two options to fit your needs.



2 DIMMING TYPE
Standard phase dimming (DP) or 0-10V dimming (DV). Integrated LED driver (454x-10 et 454x-18). Deep junction box (3983) included (454x-6).

2 OUTPUTS & 3 CCT
Extruded aluminium heatsink designed to efficiently offer regular and high output.

REFLECTORS & 3 OPTICAL ACCESSORIES
Narrow, medium or wide (xx49 only) beam angle reflector. Choice of optical accessories : clear lens, frosted lens or honeycomb louver.

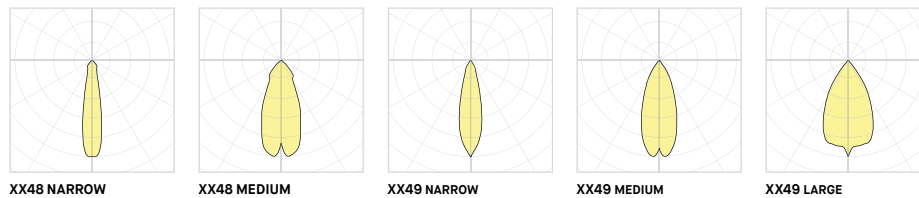


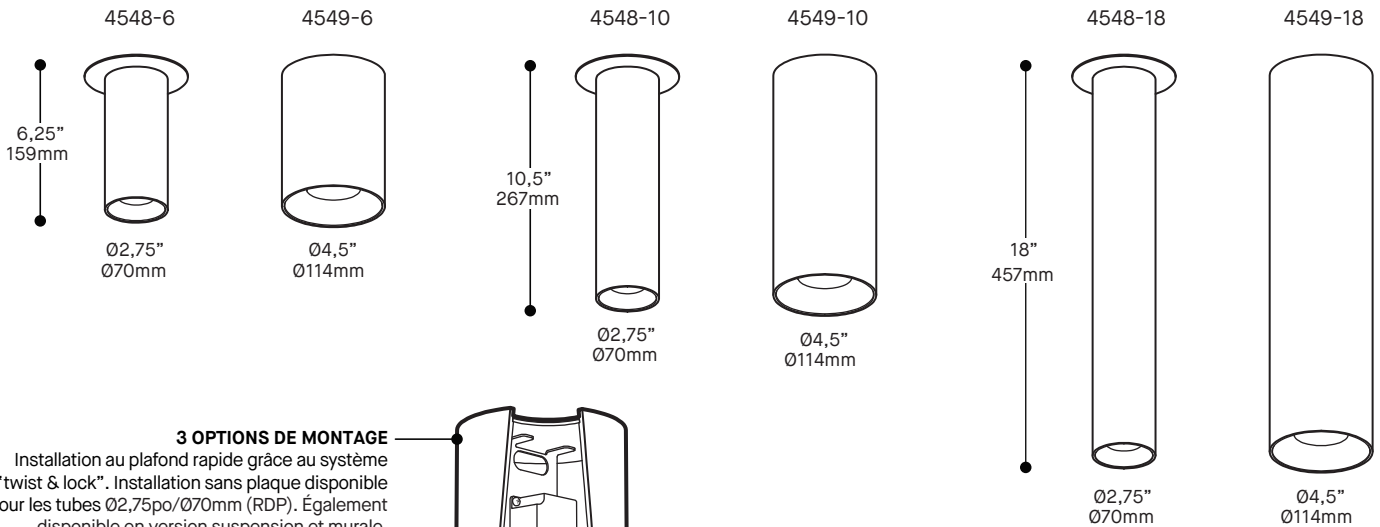
PRODUCT SPECIFICATION	XX48-XX		XX48-XX		XX49-XX		XX49-XX		XX49-XX	
	REG	HO	REG	HO	REG	HO	REG	HO	REG	HO
PERFORMANCE										
SYSTEM WATTAGE	9.5W	13.6W	9.5W	13.6W	13.7W	20W	13.7W	20W	13.7W	20W
DELIVERED LUMENS (4000K)	1051 LM	1425 LM	1051 LM	1425 LM	1394 LM	1907 LM	1509 LM	2070 LM	1472 LM	2021LM
EFFICACY	110.6LM/W	104.7LM/W	110.6LM/W	104.7LM/W	101.7LM/W	95.4LM/W	110.1M/W	103.5LM/W	107.4M/W	101LM/W
OTHER INFORMATIONS										
BEAM ANGLE	24°		45°		28°		48°		64°	
LUMINAIRE'S WEIGHT	1.19KG / 1.38KG / 1.71KG 2.61LBS/ 3.03LBS/ 3.77LBS		1.19KG / 1.38KG / 1.71KG 2.61LBS/ 3.03LBS/ 3.77LBS		1.62KG / 1.99KG / 2.50KG 3.57LBS/ 4.37LBS/ 5.50LBS		1.62KG / 1.99KG / 2.50KG 3.57LBS/ 4.37LBS/ 5.50LBS		1.62KG / 1.99KG / 2.50KG 3.57LBS/ 4.37LBS/ 5.50LBS	
L70 (LUMEN MAINTENANCE)	> 63 600 HRS		> 63 600 HRS		> 63 600 HRS		> 63 600 HRS		> 63 600 HRS	

EFFICACY MULTIPLIERS

CRI	CCT	FACTOR
80+	4000K	1.0
80+	3500K	0.99
80+	3000K	0.97
80+	2700K	0.94
90+	4000K	0.89
90+	3500K	0.86
90+	3000K	0.84
90+	2700K	0.80

LIGHT DISTRIBUTION





3 OPTIONS DE MONTAGE

Installation au plafond rapide grâce au système "twist & lock". Installation sans plaque disponible pour les tubes Ø2,75po/Ø70mm (RDP). Également disponible en version suspension et murale.

6 FORMATS & 5 FINIS OFFERTS

Structure cylindrique en aluminium usiné, disponible avec finition architecturale finement texturée noire, grise pâle, blanche, bleue marine ou verte pâle.

2 FINIS DE DÉFLECTEUR

Offert en blanc ou noir, deux options pour tous vos besoins.

2 TYPES DE GRADATION

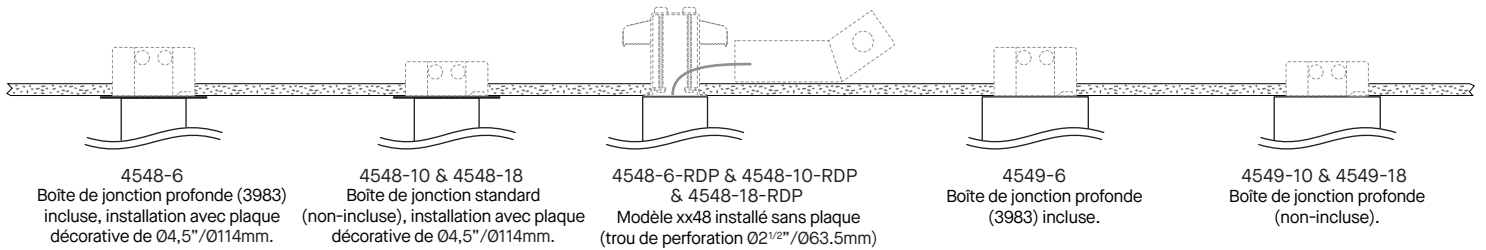
Gradation de type phase (DP) ou 0-10V (DV). Unité d'alimentation intégrée (modèles 454x-10 et 454x-18). Boîte de jonction octogonale profonde 3983 incluse (modèle 454x-6).

2 PUISSANCES & 3 TEMPÉRATURES DE COULEUR

Dissipateur thermique extrudé en aluminium efficace permettant d'offrir deux puissances différentes.

RÉFLECTEURS & 3 ACCESSOIRES OPTIQUES

Réflecteurs offrant un faisceau lumineux étroit, moyen ou large (xx49 seulement). Choix d'accessoires optiques : lentille claire, lentille givrée ou grille en nid d'abeille.



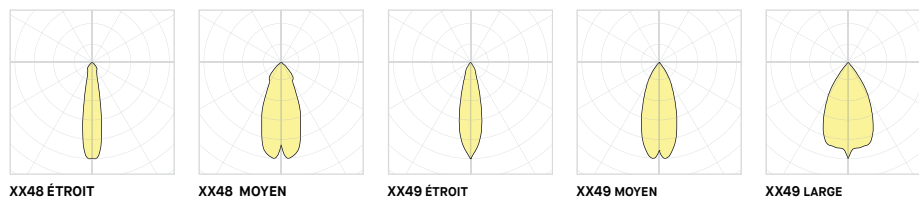
SPÉCIFICATION PRODUIT

SPÉCIFICATION PRODUIT	XX48-XX		XX48-XX		XX49-XX		XX49-XX		XX49-XX	
	REG	HO	REG	HO	REG	HO	REG	HO	REG	HO
PERFORMANCE										
PUISSANCE TOTALE	9.5W	13.6W	9.5W	13.6W	13.7W	20W	13.7W	20W	13.7W	20W
LUMENS RÉELS (4000K)	1051 LM	1425 LM	1051 LM	1425 LM	1394 LM	1907 LM	1509 LM	2070 LM	1472 LM	2021 LM
EFFICACITÉ	110.6LM/W	104.7LM/W	110.6LM/W	104.7LM/W	101.7LM/W	95.4LM/W	110.1M/W	103.5LM/W	107.4M/W	101LM/W
AUTRES INFORMATIONS										
ANGLE DE RAYONNEMENT	24°		45°		28°		48°		64°	
POIDS DU LUMINAIRE	1.19KG / 1.38KG / 1.71KG		1.19KG / 1.38KG / 1.71KG		1.62KG / 1.99KG / 2.50KG		1.62KG / 1.99KG / 2.50KG		1.62KG / 1.99KG / 2.50KG	
	2.61LBS/ 3.03LBS/ 3.77LBS		2.61LBS/ 3.03LBS/ 3.77LBS		3.57LBS/ 4.37LBS/ 5.50LBS		3.57LBS/ 4.37LBS/ 5.50LBS		3.57LBS/ 4.37LBS/ 5.50LBS	
L70 (MAINTENANCE DE LA LUMIÈRE)	> 63 600 H		> 63 600 H		> 63 600 H		> 63 600 H		> 63 600 H	

FACTEUR D'EFFICACITÉ

IRC	CCT	FACTEUR
80+	4000K	1.0
80+	3500K	0.99
80+	3000K	0.97
80+	2700K	0.94
90+	4000K	0.89
90+	3500K	0.86
90+	3000K	0.84
90+	2700K	0.80

DISTRIBUTION LUMINEUSE



Visitez notre site Web pour les termes et conditions.