

# TWIN 4268

QUICKSHIP

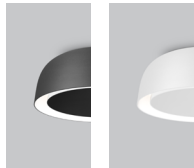
PROJECT PROJET

SPEC TYPE

NOTES

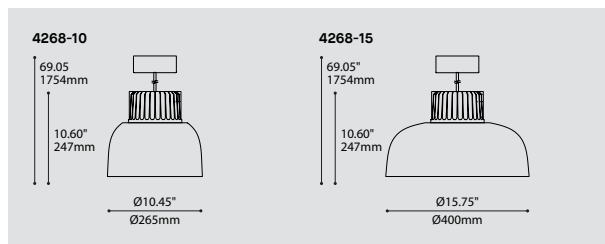


FINISH FINI



BLKE

WHE



ORDERING SPECIFICATION SPÉCIFICATION DE COMMANDE

CODE

QUICKSHIP

QS5 QUICKSHIP 5 DAYS - MAXIMUM 5 UNITS QUICKSHIP 5 JOURS - MAXIMUM 5 UNITÉS  
QS10 QUICKSHIP 10 DAYS - MAXIMUM 20 UNITS QUICKSHIP 10 JOURS - MAXIMUM 20 UNITÉS

MODEL MODÈLE

4268-10 TWIN 10"  
4268-15 TWIN 15"  
4268-10-DD\* TWIN 10" (DUAL DIMMING)  
4268-15-DD\* TWIN 15" (DUAL DIMMING)

\* INNER AND OUTER LIGHT SOURCES ARE DIMMED INDEPENDANTLY

LIGHT SOURCE SOURCE LUMINEUSE

LED REGULAR OUTPUT

LED

COLOR TEMPERATURE TEMPÉRATURE DE COULEUR

30 3000K  
35 3500K  
40 4000K

COLOR RENDERING INDEX (CRI) INDICE DE RENDU DE COULEUR (IRC)

80 80+ CRI

80

VOLTAGE VOLTAGE

120V 120 VOLT  
277V 277 VOLT

DIMMING OPTION OPTION DE GRADATION

DV 0-10V DIMMING (120V-277V)  
DP PHASE DIMMING (120V ONLY)

LED DIMMING DRIVER IS STANDARD IN THIS PRODUCT, PLEASE SPECIFY YOUR DIMMING TYPE.

BEAM ANGLE ANGLE DE FAISCEAU

40 40° LENS

40

CABLE CABLE

C BLACK CABLE, FIELD ADJUSTABLE

C

CABLE LENGTH LONGUEUR DE CABLE

60 60" CABLE (STD LENGTH)  
\*\* CUSTOM CABLE LENGTH (PLEASE SPECIFY)

FOR OVERALL LENGTH, PLEASE CONTACT YOUR EUREKA REPRESENTATIVE.

CANOPY FINISH FINI PAVILLON

BLKE BLACK FINE TEXTURE  
WHE WHITE FINE TEXTURE

SHADE FINISH FINI ABAT-JOUR (A) (B)

BLKE BLACK FINE TEXTURE  
WHE WHITE FINE TEXTURE

(A) FINISH BETWEEN SHADES IS ALWAYS WHITE

(B) HEATSINK IS ALWAYS BLACK

PRODUCT CHARACTERISTICS CARACTÉRISTIQUES DU PRODUIT

BIM DIM EMB IES LED

**VERSATILE**

Fixture is available in many configurations, allowing it to be installed recessed in the ceiling, surface to it, or even suspended.

**EFFICIENTLY DESIGNED**

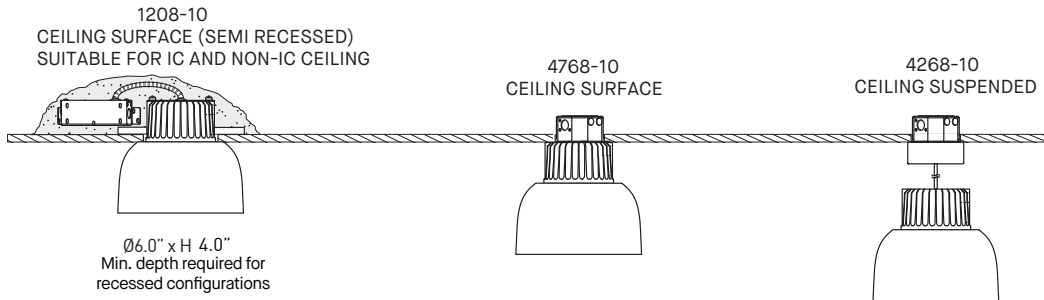
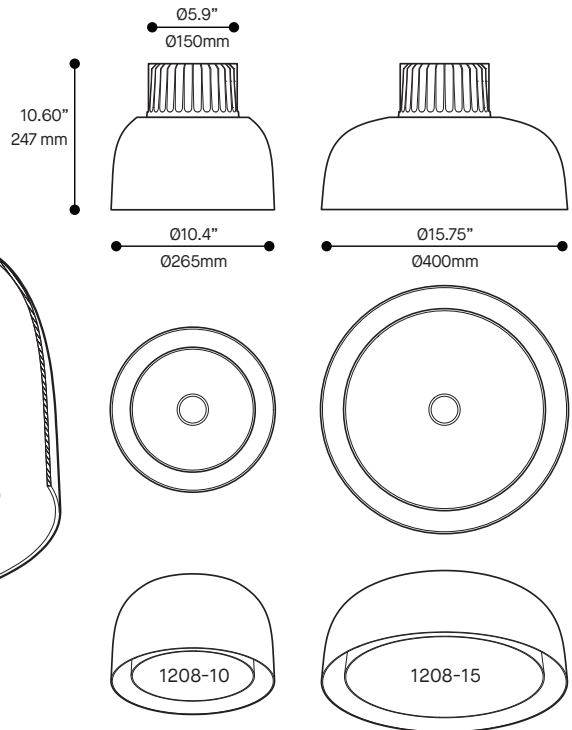
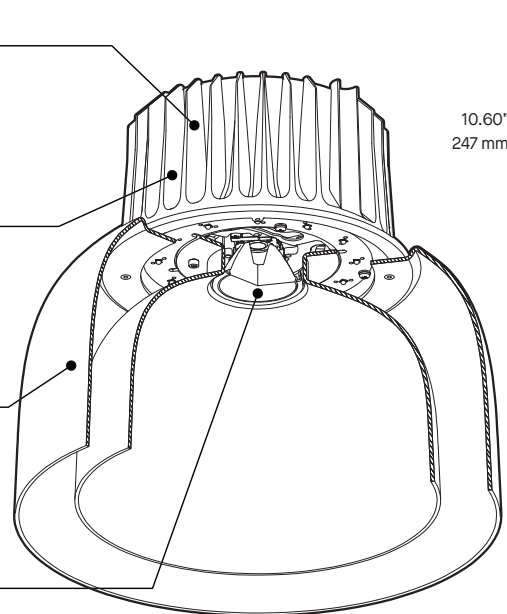
Custom designed heatsink to diffuse the heat produced by the two powerful light sources in the most efficient way.

**LAYERED SHADES**

The two spun aluminium shades hides the light sources while encapsulating a soft layer of beautiful indirect light.

**PRECISION**

The COB offers a functional light precisely controlled by the polycarbonate TIR lens.



**PRODUCT SPECIFICATION**

**1208/4268/4768-10**  
COB - BOARD

**1208/4268/4768-15**  
COB - BOARD

**PERFORMANCE**

<b>SYSTEM WATTAGE</b>	20 W		20 W	
<b>DELIVERED LUMENS (4000K)</b>	978 LM	212 LM	1046 LM	136 LM
<b>EFFICACY</b>	118 LM/W	18 LM/W	125 LM/W	12 LM/W

**OTHER INFORMATIONS**

<b>LUMINAIRE'S WEIGHT</b>	8,27LBS / 3,76KG		9,75LBS / 4,43KG	
<b>L70 (LUMEN MAINTENANCE)</b>	> 55 000HRS	> 60 000 HRS	> 55 000 HRS	> 60 000 HRS

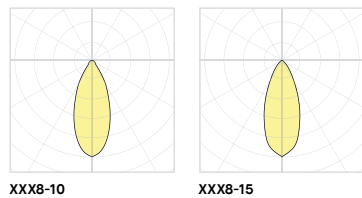
**WELL & LEED STANDARD REQUIREMENTS**

<b>MAX. LUMINANCE 45°-90° OF NADIR</b>	748 CD/M <sup>2</sup>		527 CD/M <sup>2</sup>	
<b>LIGHT QUALITY</b>	R9 > 50 (90 CRI OPTION)			
<b>FLICKERING TOLERANCE</b>	LOW FLICKER, COMPLIANT TO CALIFORNIA TITLE 24			

**EFFICACY MULTIPLIERS**

CRI	CCT	FACTOR
80+	4000K	1.00
80+	3500K	0.99
80+	3000K	0.97
80+	2700K	0.94
90+	4000K	0.89
90+	3500K	0.86
90+	3000K	0.84
90+	2700K	0.80

**LIGHT DISTRIBUTION**



Visit our website for warranty terms and conditions.

**VERSATILE**

Le luminaire est disponible en diverses configurations, permettant une installation encastrée au plafond, à sa surface ou en suspension.

**CONCEPTION EFFICACE**

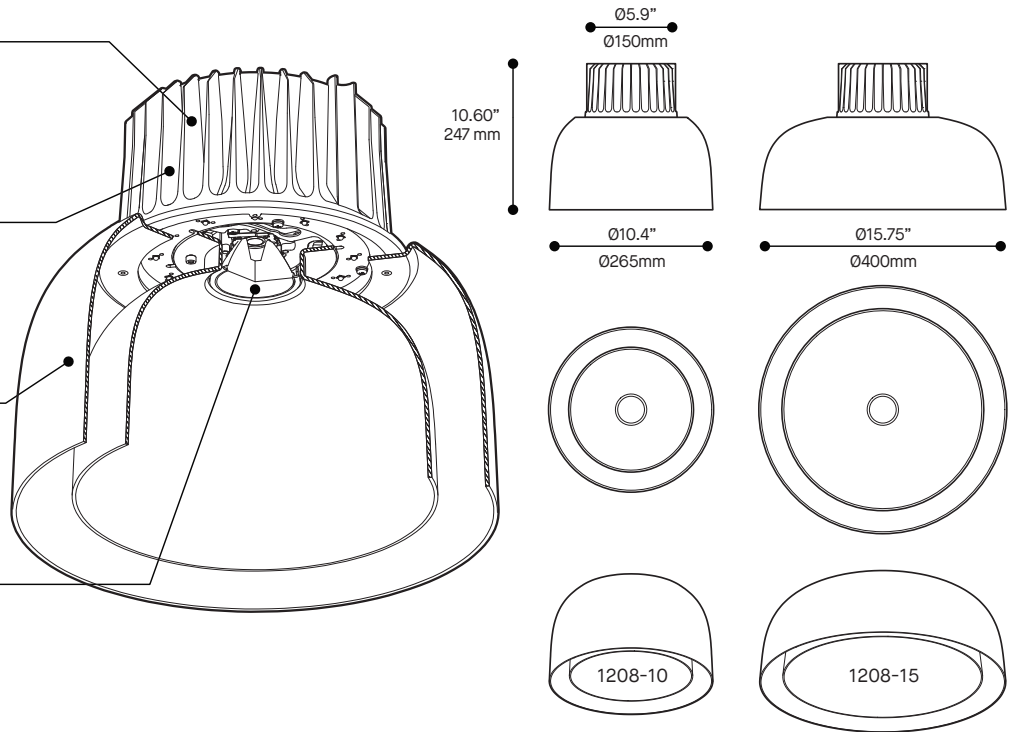
Dissipateur thermique fait sur mesure afin de dissiper la chaleur issue des deux puissantes sources lumineuses de la manière la plus efficace possible.

**ABATS-JOUR SUPERPOSÉS**

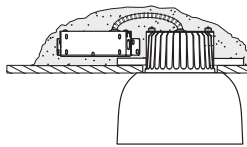
Les deux abats-jours en aluminium dissimulent les sources lumineuses tout en enrobant une douce couche de lumière indirecte.

**PRÉCISION**

La source lumineuse type COB offre une lumière fonctionnelle contrôlée avec précision par la lentille TIR de polycarbonate.

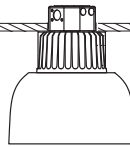


1208-10  
SURFACE PLAFOND (SEMI ENCASTRÉE)  
ADAPTÉ AU PLAFOND ISOLÉ ET NON ISOLÉ

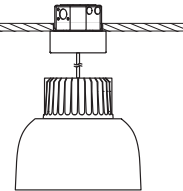


Ø6.0" x H4.0"  
Profondeur min. requise pour les configurations encastrées

4768-10  
PLAFONNIER



4268-10  
SUSPENSION



**SPÉCIFICATION PRODUIT**

1208/4268/4768-10  
COB - BOARD

1208/4268/4768-15  
COB - BOARD

**PERFORMANCE**

	20 W	20 W	20 W	20 W
PUISSANCE SYSTÈME	20 W	20 W	20 W	20 W
LUMENS RÉELS (4000K)	978 LM	212 LM	1046 LM	136 LM
EFFICACITÉ	118 LM/W	18 LM/W	125 LM/W	12 LM/W

**AUTRES INFORMATIONS**

	8,27LBS / 3,76KG	9,75LBS / 4,43KG
POIDS DU LUMINAIRE	8,27LBS / 3,76KG	9,75LBS / 4,43KG
L70 (MAINTENANCE DE LA LUMIÈRE)	> 55 000 H > 60 000 H	> 55 000 H > 60 000 H

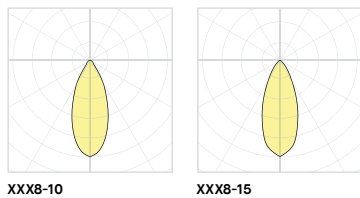
**CRITÈRES DE CERTIFICATION WELL & LEED**

	748 CD/M <sup>2</sup>	527 CD/M <sup>2</sup>
MAX. LUMINANCE 45°-90° NADIR	748 CD/M <sup>2</sup>	527 CD/M <sup>2</sup>
QUALITÉ DE LA LUMIÈRE	R9 > 50 (OPTION 90 IRC)	
TOLÉRANCE DE CLIGNOTEMENTS	PEU DE CLIGNOTEMENT (CONFORME À CALIFORNIA TITLE 24)	

**FACTEUR D'EFFICACITÉ**

IRC	CCT	FACTEUR
80+	4000K	1.00
80+	3500K	0.99
80+	3000K	0.97
80+	2700K	0.94
90+	4000K	0.89
90+	3500K	0.86
90+	3000K	0.84
90+	2700K	0.80

**DISTRIBUTION LUMINEUSE**



Visitez notre site Web pour les termes et conditions.