

SCOUT 4048

QUICKSHIP

PROJECT PROJET

SPEC TYPE

NOTES



FINISH FINI



BLKE

WHE

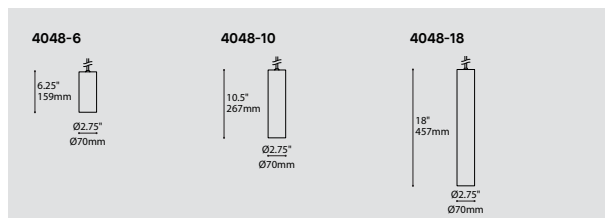
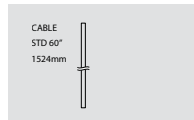
OVERALL HEIGHT HAUTEUR HORS TOUT

	LED 0.50" CANOPY
MOUNTING	2471C
CABLE & 4048-6	69.70"
CABLE & 4048-10	73.95"
CABLE & 4048-18	81.45"

MOUNTING OPTIONS OPTIONS DE MONTAGE



STEM OR CABLE OPTION OPTIONS DE TIGE OU CABLE



ORDERING SPECIFICATION SPÉCIFICATION DE COMMANDE

CODE

QUICKSHIP

QS5 QUICKSHIP 5 DAYS - MAXIMUM 5 UNITS QUICKSHIP 5 JOURS - MAXIMUM 5 UNITÉS
 QS10 QUICKSHIP 10 DAYS - MAXIMUM 20 UNITS QUICKSHIP 10 JOURS - MAXIMUM 20 UNITÉS

MODEL MODÈLE

4048-6 SCOUT 6"
 4048-10 SCOUT 10"
 4048-18 SCOUT 18"

LIGHT SOURCE SOURCE LUMINEUSE

LED REGULAR OUTPUT
 LED.HO HIGH OUTPUT

COLOR TEMPERATURE TEMPÉRATURE DE COULEUR

30 3000K
 35 3500K
 40 4000K

COLOR RENDERING INDEX (CRI) INDICE DE RENDU DE COULEUR (IRC)

80 80+ CRI

80

VOLTAGE VOLTAGE

120V 120 VOLT
 277V 277 VOLT

DIMMING OPTION OPTION DE GRADATION

DV 0-10V DIMMING (120V-277V)
 DP PHASE DIMMING (120V ONLY)
 LED DIMMING DRIVER IS STANDARD IN THIS PRODUCT, PLEASE SPECIFY YOUR DIMMING TYPE

BEAM ANGLE ANGLE DE FAISCEAU

NA NARROW (24°)
 ME MEDIUM (45°)

OPTICAL ACCESSORIES ACCESSOIRES OPTIQUES

CLR CLEAR GLASS LENS
 FRO FROSTED GLASS LENS
 HON HONEYCOMB LOUVER
 SOL SOLITE SOFTENING LENS

CABLE CABLE

C* BLACK OR WHITE CABLE, FIELD ADJUSTABLE

*FOR WHITE STRUCTURE: WHITE CABLE, FOR OTHER STRUCTURE FINISH: BLACK CABLE

C

CABLE LENGTH LONGUEUR DE CABLE

60 60" CABLE (STD LENGTH)
 ** CUSTOM CABLE LENGTH (PLEASE SPECIFY)
 FOR OVERALL LENGTH, PLEASE CONTACT YOUR EUREKA REPRESENTATIVE

MOUNTING MONTAGE

RC ROUND CANOPY / PAVILLON ROND
 SCREWLESS 0.5" CANOPY (2471C)

RC

CANOPY FINISH FINI PAVILLON

BLKE BLACK FINE TEXTURE
 WHE WHITE FINE TEXTURE

CYLINDER FINISH FINI CYLINDRE

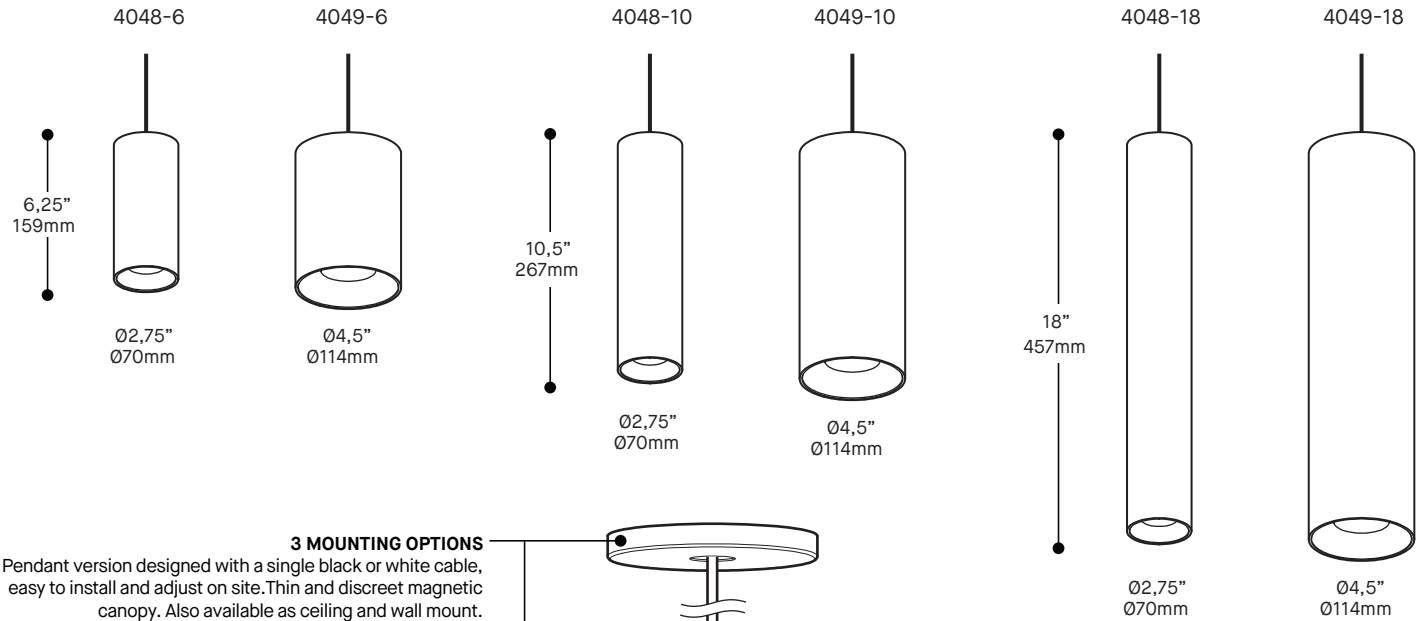
BLKE BLACK FINE TEXTURE
 WHE WHITE FINE TEXTURE

BAFFLE FINISH FINI DÉFLECTEUR

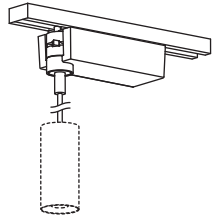
BLKE BLACK FINE TEXTURE
 WHE WHITE FINE TEXTURE

ACCESSORY ACCESSOIRE

3983 DEEP JUNCTION BOX (PROVIDED FOR 4048-6 WITH CANOPY)



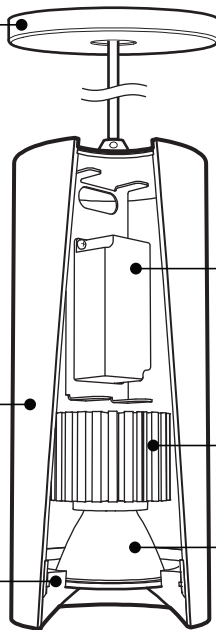
3 MOUNTING OPTIONS
Pendant version designed with a single black or white cable, easy to install and adjust on site. Thin and discreet magnetic canopy. Also available as ceiling and wall mount.



Available on track, on a small track adaptor box with integrated LED driver.

6 FORMATS & 5 FINISHES
Machined aluminium cylindrical structure, offered in textured black, white, light gray, navy blue or pale green finish.

2 BAFFLE FINISHES
White or black, two options to fit your needs.



2 DIMMING TYPE
Standard phase dimming (DP) or 0-10V dimming (DV).
Integrated LED driver (404x-10 et 404x-18).
Deep junction box (3983) included (404x-6).

2 OUTPUTS & 3 CCT
Extruded aluminium heatsink designed to efficiently offer regular and high output.

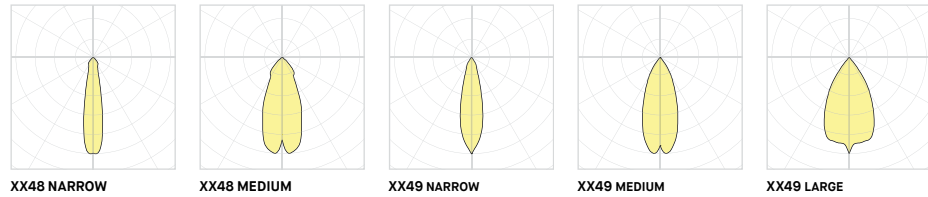
REFLECTORS & 3 OPTICAL ACCESSORIES
Narrow, medium or wide (xx49 only) beam angle reflector.
Choice of optical accessories : clear lens, frosted lens or honeycomb louver.

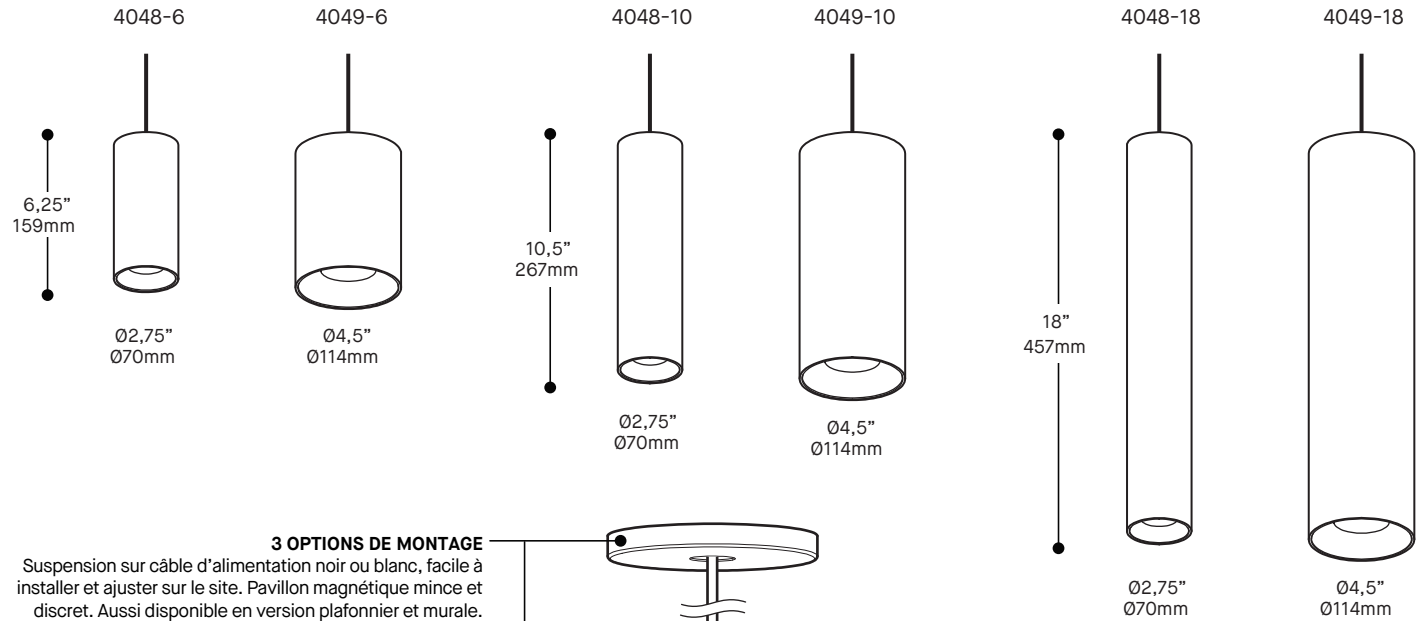
PRODUCT SPECIFICATION	XX48-XX		XX48-XX		XX49-XX		XX49-XX		XX49-XX	
	REG	HO	REG	HO	REG	HO	REG	HO	REG	HO
PERFORMANCE										
SYSTEM WATTAGE	9.5W	13.6W	9.5W	13.6W	13.7W	20W	13.7W	20W	13.7W	20W
DELIVERED LUMENS (4000K)	1051 LM	1425 LM	1051 LM	1425 LM	1394 LM	1907 LM	1509 LM	2070 LM	1472 LM	2021 LM
EFFICACY	110.6LM/W	104.7LM/W	110.6LM/W	104.7LM/W	101.7LM/W	95.4LM/W	110.1M/W	103.5LM/W	107.4M/W	101LM/W
OTHER INFORMATIONS										
BEAM ANGLE	24°		45°		28°		48°		64°	
LUMINAIRE'S WEIGHT	1.44KG / 1.63KG / 1.96KG		1.44KG / 1.63KG / 1.96KG		1.87KG / 2.24KG / 2.75KG		1.87KG / 2.24KG / 2.75KG		1.87KG / 2.24KG / 2.75KG	
L70 (LUMEN MAINTENANCE)	3.16LBS/ 3.58LBS/ 4.32LBS		3.16LBS/ 3.58LBS/ 4.32LBS		4.12LBS/ 4.92LBS/ 6.05LBS		4.12LBS/ 4.92LBS/ 6.05LBS		4.12LBS/ 4.92LBS/ 6.05LBS	
	> 63 600 HRS		> 63 600 HRS		> 63 600 HRS		> 63 600 HRS		> 63 600 HRS	

EFFICACY MULTIPLIERS

CRI	CCT	FACTOR
80+	4000K	1.0
80+	3500K	0.99
80+	3000K	0.97
80+	2700K	0.94
90+	4000K	0.89
90+	3500K	0.86
90+	3000K	0.84
90+	2700K	0.80

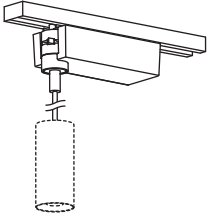
LIGHT DISTRIBUTION





3 OPTIONS DE MONTAGE

Suspension sur câble d'alimentation noir ou blanc, facile à installer et ajuster sur le site. Pavillon magnétique mince et discret. Aussi disponible en version plafonnier et murale.



Disponible sur rail, sur une boîte minimaliste avec unité d'alimentation DEL intégrée.

6 FORMATS & 5 FINIS OFFERTS

Structure cylindrique en aluminium usiné, disponible avec finition architecturale finement texturée noire, grise pâle, blanche, bleue marine ou verte pâle.

2 FINIS DE DÉFLECTEUR

Offert en blanc ou noir, deux options pour tous vos besoins.

2 TYPES DE GRADATION

Gradation de type phase (DP) ou 0-10V (DV). Unité d'alimentation intégrée (modèles 404x-10 et 404x-18). Boîte de jonction octogonale profonde 3983 incluse (modèle 404x-6).

2 PUISSANCES & 3 TEMPÉRATURES DE COULEUR

Dissipateur thermique extrudé en aluminium efficace permettant d'offrir deux puissances différentes.

RÉFLECTEURS & 3 ACCESSOIRES OPTIQUES

Réflecteurs offrant un faisceau lumineux étroit, moyen ou large (xx49 seulement). Choix d'accessoires optiques : lentille claire, lentille givrée ou grille en nid d'abeille.

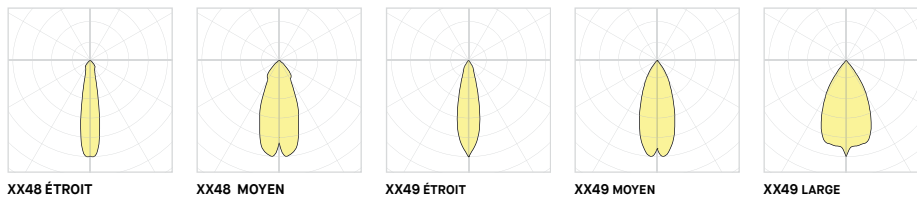
SPÉCIFICATION PRODUIT

SPÉCIFICATION PRODUIT	XX48-XX		XX48-XX		XX49-XX		XX49-XX		XX49-XX	
	REG	HO	REG	HO	REG	HO	REG	HO	REG	HO
PERFORMANCE										
PUISSANCE TOTALE	9.5W	13.6W	9.5W	13.6W	13.7W	20W	13.7W	20W	13.7W	20W
LUMENS RÉELS (4000K)	1051 LM	1425 LM	1051 LM	1425 LM	1394 LM	1907 LM	1509 LM	2070 LM	1472 LM	2021 LM
EFFICACITÉ	110.6LM/W	104.7LM/W	110.6LM/W	104.7LM/W	101.7LM/W	95.4LM/W	110.1M/W	103.5LM/W	107.4M/W	101LM/W
AUTRES INFORMATIONS										
ANGLE DE RAYONNEMENT	24°		45°		28°		48°		64°	
POIDS DU LUMINAIRE	1.44KG / 1.63KG / 1.96KG		1.44KG / 1.63KG / 1.96KG		1.87KG / 2.24KG / 2.75KG		1.87KG / 2.24KG / 2.75KG		1.87KG / 2.24KG / 2.75KG	
	3.16LBS / 3.58LBS / 4.32LBS		3.16LBS / 3.58LBS / 4.32LBS		4.12LBS / 4.92LBS / 6.05LBS		4.12LBS / 4.92LBS / 6.05LBS		4.12LBS / 4.92LBS / 6.05LBS	
L70 (MAINTENANCE DE LA LUMIÈRE)	> 63 600 H		> 63 600 H		> 63 600 H		> 63 600 H		> 63 600 H	

FACTEUR D'EFFICACITÉ

IRC	CCT	FACTEUR
80+	4000K	1.0
80+	3500K	0.99
80+	3000K	0.97
80+	2700K	0.94
90+	4000K	0.89
90+	3500K	0.86
90+	3000K	0.84
90+	2700K	0.80

DISTRIBUTION LUMINEUSE



Visitez notre site Web pour les termes et conditions.