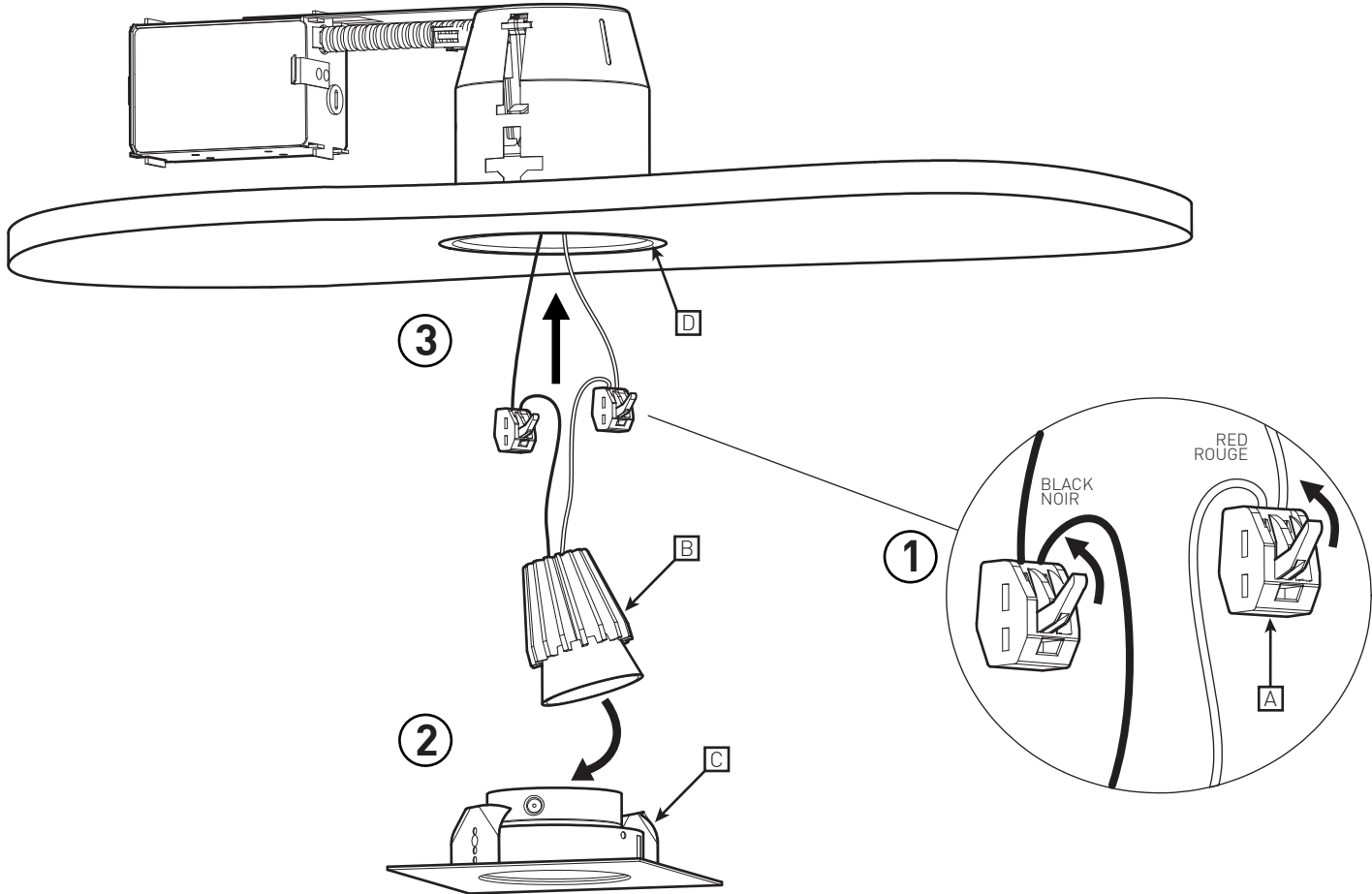
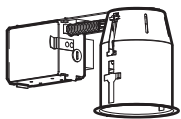


INSTALLATION MAINTENANCE

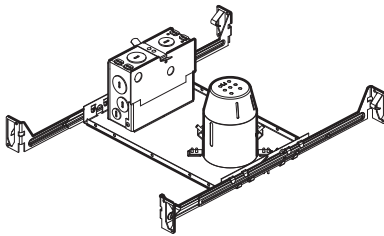
Recessed LED Module Module DEL pour encastré



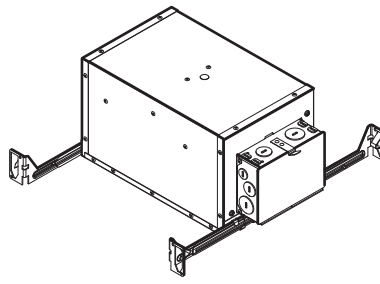
Housings / Boîtiers



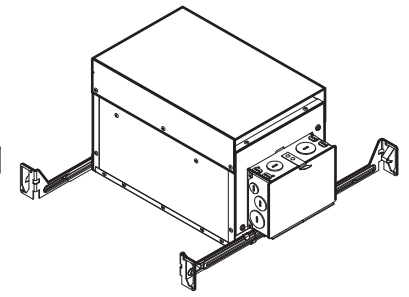
1504C



1604C



1714C



1814C

INSTALLATION

1 - INSERT THE WIRES TO THE CONNECTORS [A], THEN CLOSE THE CONNECTOR LEVERS.

2 - SNAP THE LED MODULE WITH HEATSINK [B] ONTO THE TRIM [C] USING THE AVAILABLE SPRING CLIP.

3 - PRESS-FIT THE TRIM [C] INTO THE HOUSING CAN [D].

MAINTENANCE

4 - REMOVE TRIM [C] FROM THE CEILING. REMOVE THE LED MODULE [B] & DISCONNECT WIRES FROM THE CONNECTORS [A].

5 - REPEAT STEPS 1-3 TO REPLACE NEW LED MODULE WITH HEATSINK [B].

INSTALLATION

1 - FAIRE LA CONNEXION DES FILS AVEC LES CONNECTEURS [A]. FERMER LES LEVIERS DES CONNECTEURS PAR LA SUITE

2 - INSTALLER LE MODULE DEL [B] DANS LA GARNITURE D'ENCASTRÉ [C] EN POUSSANT.

3 - INSTALLER LA GARNITURE D'ENCASTRÉ [C] DANS LA CAISSON DU BOITIER[D].

MAINTENANCE

4 - ENLEVER LA GARNITURE D'ENCASTRÉ [C] DU PLAFOND. ENLEVER LE MODULE DEL [B] & DÉCONNECTER LES FILS DANS LES CONNECTEURS [A].

5 - RÉPÉTER LES ÉTAPES 1-3 POUR REMPLACER NOUVEAU MODULE DEL [B].



225 de Liège Ouest, Suite #200
Montréal (QC), Canada H2P 1H4
Tel : 514.385.3515 Fax : 514.385.4169
www.eurekalighting.com



LED.4.XX.XX