

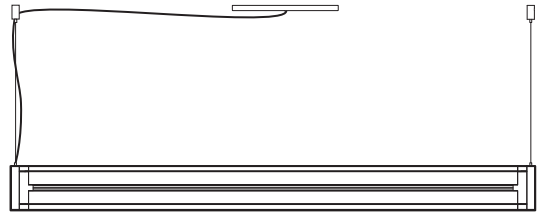
STRAIGHT 8210 CONFIGURATIONS

CANOPY POSITION / POSITION DU PAVILLON



STD

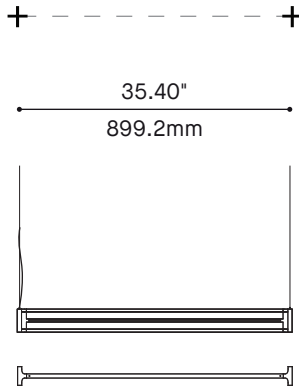
CANOPY WITH AIRCRAFT CABLE
PAVILLON AVEC CÂBLE EN ACIER



RCC

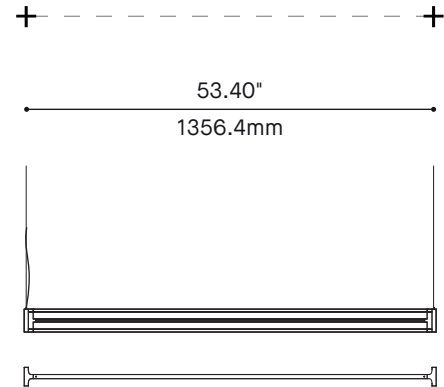
CANOPY OFFSET TO AIRCRAFT CABLE
PAVILLON DÉCALÉ DU CÂBLE EN ACIER

8210-36



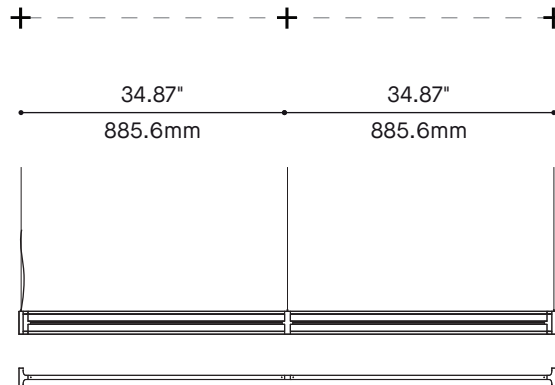
STD : 1 ANCHOR POINT / 1 POINT D'ANCRAGE
RCC : 2 ANCHOR POINTS / 2 POINTS D'ANCRAGE

8210-54



STD : 1 ANCHOR POINT / 1 POINT D'ANCRAGE
RCC : 2 ANCHOR POINTS / 2 POINTS D'ANCRAGE

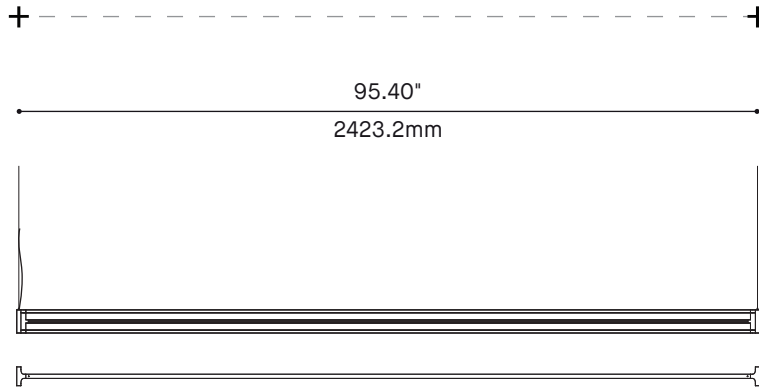
8210-70



STD : 2 ANCHOR POINTS / 2 POINTS D'ANCRAGE
RCC : 3 ANCHOR POINTS / 3 POINTS D'ANCRAGE

STRAIGHT 8210 CONFIGURATIONS

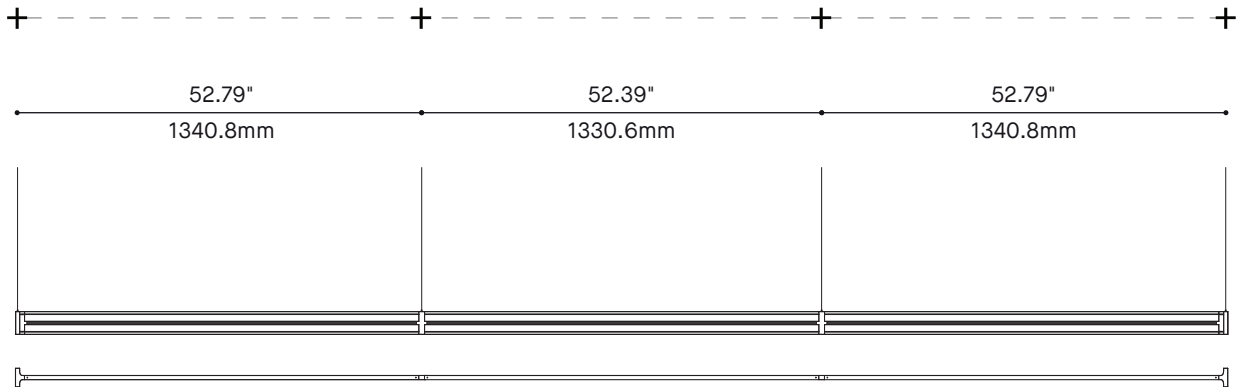
8210-96



STD : 1 ANCHOR POINT / 1 POINT D'ANCRAGE
RCC : 2 ANCHOR POINTS / 2 POINTS D'ANCRAGE

FOR CONFIGURATIONS 36 - 54 - 70 - 96, START DIRECTLY FROM
STEP 5 (PAGE 5) /
POUR LES CONFIGURATIONS 36 - 54 - 70 - 96, COMMENCER
DIRECTEMENT PAR L'ÉTAPE 5 (PAGE 5)

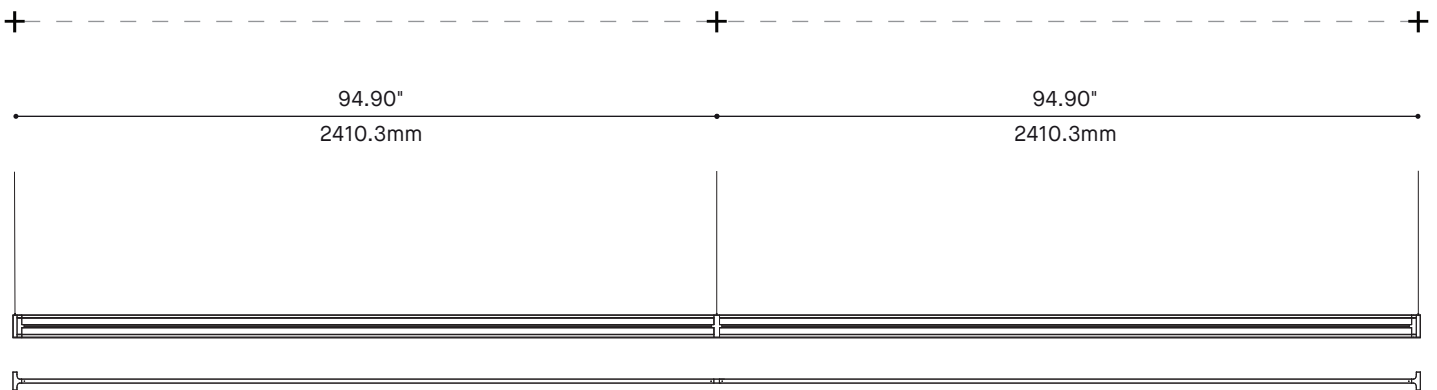
8210-158



STD : 3 ANCHOR POINTS / 3 POINTS D'ANCRAGE
RCC : 4 ANCHOR POINTS / 4 POINTS D'ANCRAGE

FOR CONFIGURATION 158, START DIRECTLY FROM STEP 1 (PAGE 4) /
POUR LA CONFIGURATION 158, COMMENCER DIRECTEMENT PAR L'ÉTAPE 1 (PAGE 4)

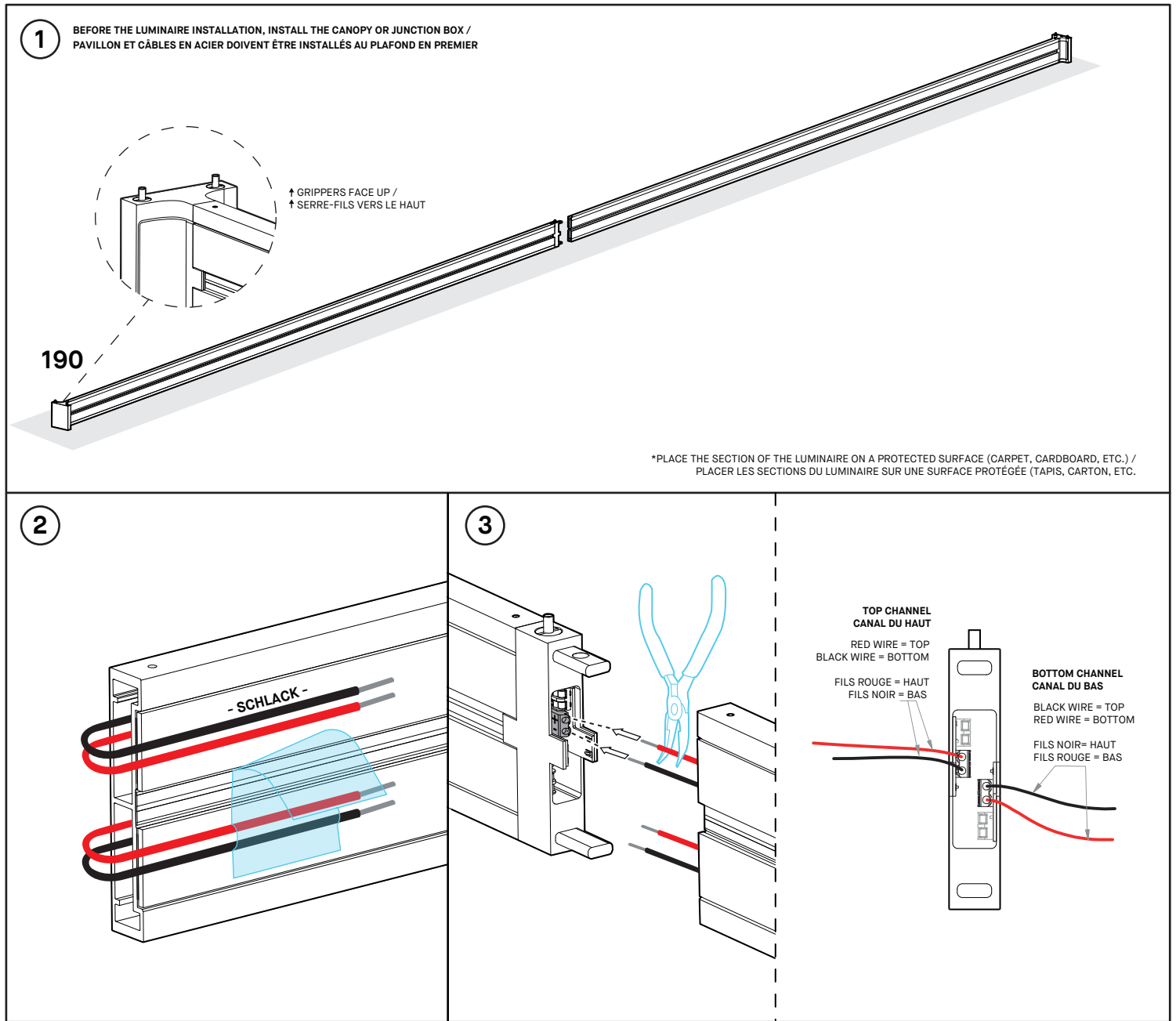
8210-190



STD : 2 ANCHOR POINTS / 2 POINTS D'ANCRAGE
RCC : 3 ANCHOR POINTS / 3 POINTS D'ANCRAGE

FOR CONFIGURATION 190, START DIRECTLY FROM STEP 1 (PAGE 3) /
POUR LA CONFIGURATION 190, COMMENCER DIRECTEMENT PAR L'ÉTAPE 1 (PAGE 3)

STRAIGHT 8210-190 FIXTURE INSTALLATION / INSTALLATION DU LUMINAIRE



INSTALLATION

BEFORE THE LUMINAIRE INSTALLATION, INSTALL THE CANOPY OR JUNCTION BOX. REFER TO THE INSTALLATION MANUAL OF CHOSEN OPTION.

- 1- PLACE THE SECTIONS OF THE LUMINAIRE ON A PROTECTED SURFACE (CARPET, CARDBOARD, ETC.) POSITION AND ALIGN THE SECTIONS ACCORDING TO THE STICKERS.
- 2- PEEL OFF THE STICKER HOLDING DOWN THE WIRES ON THE SIDE OF THE SECTIONS.
- 3- CONNECT THE WIRES TO THE CONNECTOR IN THE CORNER JOINER USING A BENT NOSE PLIER.

TOP CHANEL **RED WIRE C (1)** = TOP HOLE IN CONNECTOR
 TOP CHANEL **BLACK WIRE D (1)** = BOTTOM HOLE OF CONNECTOR

BOTTOM CHANEL **BLACK WIRE D (2)** = TOP HOLE OF CONNECTOR
 BOTTOM CHANEL **RED WIRE C (2)** = BOTTOM HOLE OF CONNECTOR

INSTALLATION

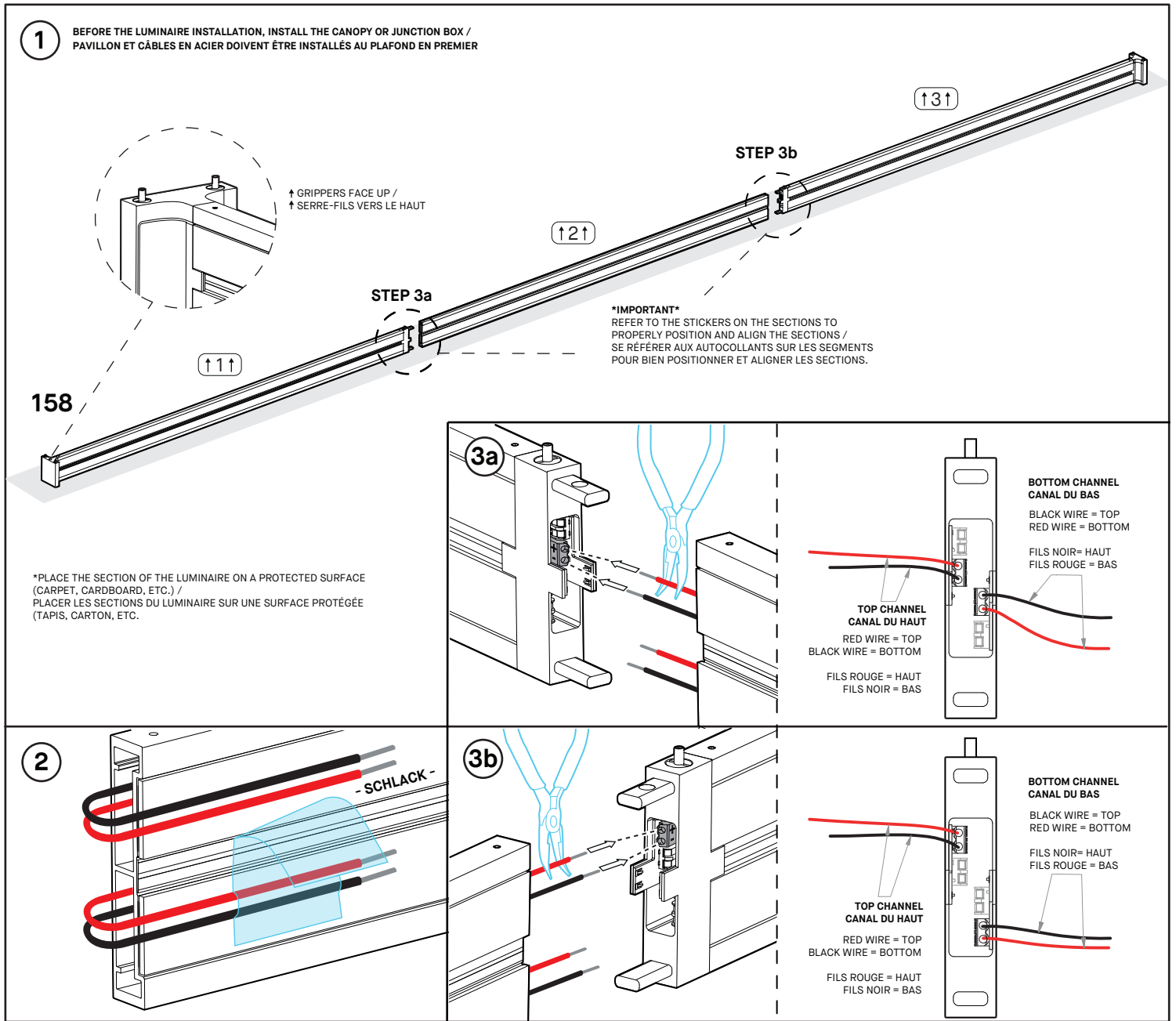
AVANT L'INSTALLATION DU LUMINAIRE, INSTALLER LE CANOPY OU LA BOÎTE DE JONCTION. SE RÉFÉRER AU DESSIN D'INSTALLATION SELON L'OPTION CHOISIE.

- 1- PLACER LES SECTIONS DU LUMINAIRE AU SOL SUR UNE SURFACE PROTÉGÉE (TAPIS, CARTON, ETC.) POSITIONNER ET ALIGNER LES SECTIONS SELON LES AUTOCOLLANTS.
- 2- DÉCOLLER LE RUBAN ADHÉSIF QUI RETIENT LES FILS EN PLACE SUR LES SECTIONS DU LUMINAIRE.
- 3- CONNECTER LES FILS AU CONNECTEUR PRÉSENT DANS LES JOINTS AUX COINS DU LUMINAIRE AVEC UNE PINCE À BEC COURBÉ.

CANAL DU HAUT **FIL ROUGE C (1)** = TROU AU HAUT DU CONNECTEUR
 CANAL DU HAUT **FIL NOIR D (1)** = TROU AU BAS DU CONNECTEUR

CANAL DU BAS **FIL NOIR D (2)** = TROU AU HAUT DU CONNECTEUR
 CANAL DU BAS **FIL ROUGE C (2)** = TROU AU BAS DU CONNECTEUR

STRAIGHT 8210-158 FIXTURE INSTALLATION / INSTALLATION DU LUMINAIRE



INSTALLATION

BEFORE THE LUMINAIRE INSTALLATION, INSTALL THE CANOPY OR JUNCTION BOX. REFER TO THE INSTALLATION MANUAL OF CHOSEN OPTION.

- 1- PLACE THE SECTIONS OF THE LUMINAIRE ON A PROTECTED SURFACE (CARPET, CARDBOARD, ETC.) POSITION AND ALIGN THE SECTIONS ACCORDING TO THE STICKERS.
- 2- PEEL OFF THE STICKER HOLDING DOWN THE WIRES ON THE SIDE OF THE SECTIONS.
- 3- CONNECT THE WIRES TO THE CONNECTOR IN THE CORNER JOINER USING A BENT NOSE PLIER.

TOP CHANEL **RED WIRE C-A (1)** = TOP HOLE IN CONNECTOR
 TOP CHANEL **BLACK WIRE D-B (1)** = BOTTOM HOLE OF CONNECTOR

BOTTOM CHANEL **BLACK WIRE D-B (2)** = TOP HOLE OF CONNECTOR
 BOTTOM CHANEL **RED WIRE C-A (2)** = BOTTOM HOLE OF CONNECTOR

INSTALLATION

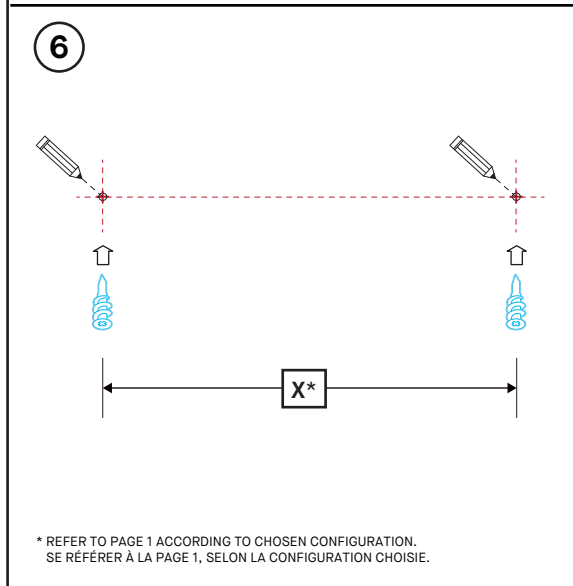
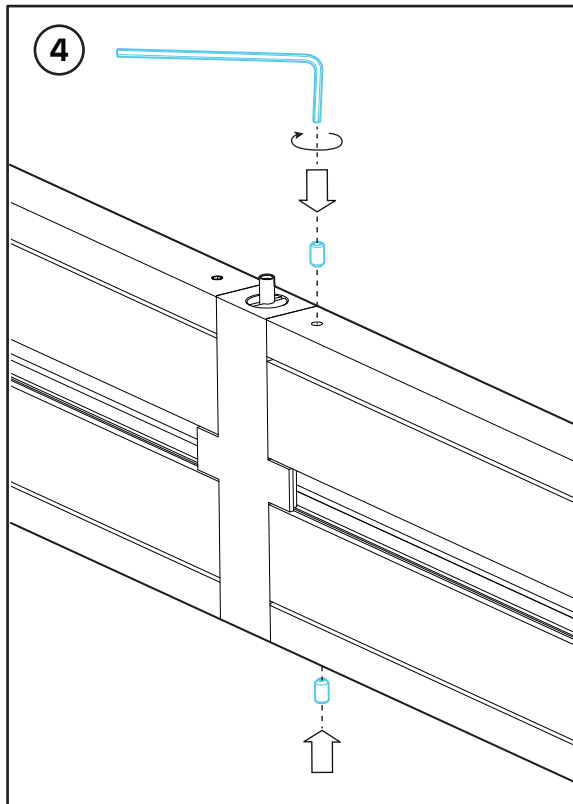
AVANT L'INSTALLATION DU LUMINAIRE, INSTALLER LE CANOPY OU LA BOÎTE DE JONCTION. SE RÉFÉRER AU DESSIN D'INSTALLATION SELON L'OPTION CHOISIE.

- 1- PLACER LES SECTIONS DU LUMINAIRE AU SOL SUR UNE SURFACE PROTÉGÉE (TAPIS, CARTON, ETC.) POSITIONNER ET ALIGNER LES SECTIONS SELON LES AUTOCOLLANTS.
- 2- DÉCOLLER LE RUBAN ADHÉSIF QUI RETIENT LES FILS EN PLACE SUR LES SECTIONS DU LUMINAIRE.
- 3- CONNECTER LES FILS AU CONNECTEUR PRÉSENT DANS LES JOINTS AUX COINS DU LUMINAIRE AVEC UNE PINCE À BEC COURBÉ.

CANAL DU HAUT **FIL ROUGE C-A (1)** = TROU AU HAUT DU CONNECTEUR
 CANAL DU HAUT **FIL NOIR D-B (1)** = TROU AU BAS DU CONNECTEUR

CANAL DU BAS **FIL NOIR D-B (2)** = TROU AU HAUT DU CONNECTEUR
 CANAL DU BAS **FIL ROUGE C-A (2)** = TROU AU BAS DU CONNECTEUR

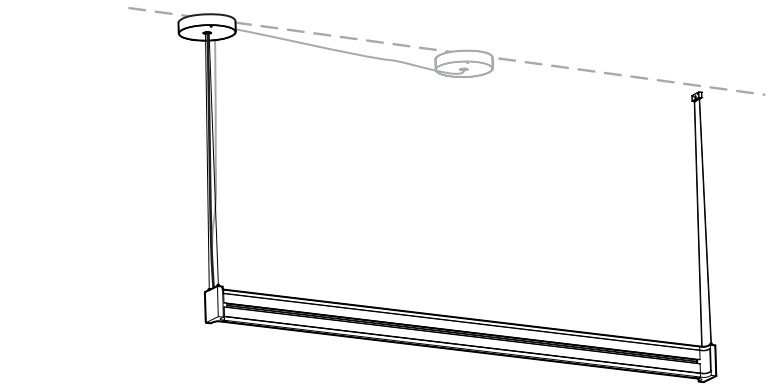
STRAIGHT 8210-XX FIXTURE INSTALLATION / INSTALLATION DU LUMINAIRE



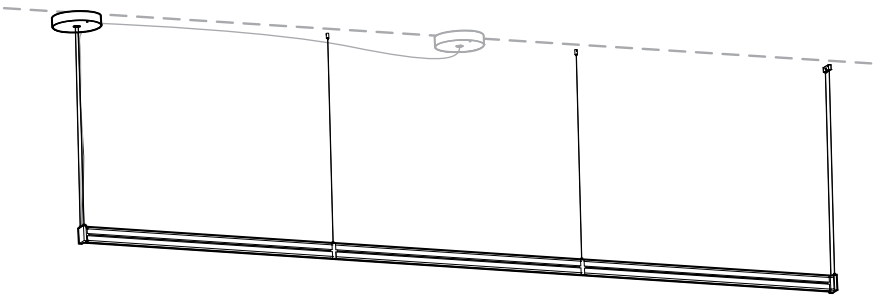
* REFER TO PAGE 1 ACCORDING TO CHOSEN CONFIGURATION.
SE RÉFÉRER À LA PAGE 1, SELON LA CONFIGURATION CHOISIE.

5 CANOPY LOCATION : STD OR RCC /
POSITION PAVILLON : STD OR RCC

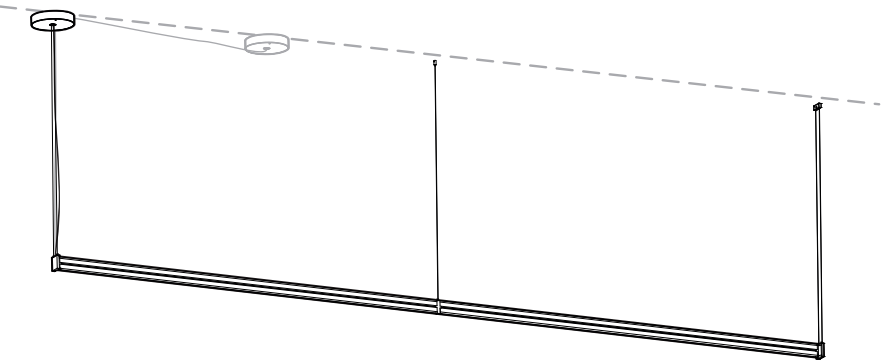
*BEFORE THE LUMINAIRE INSTALLATION, INSTALL THE CANOPY OR JUNCTION BOX /
*PAVILLON ET CÂBLES EN ACIER DOIVENT ÊTRE INSTALLÉS AU PLAFOND EN PREMIER



36 / 54 / 96



158



70 / 190

INSTALLATION

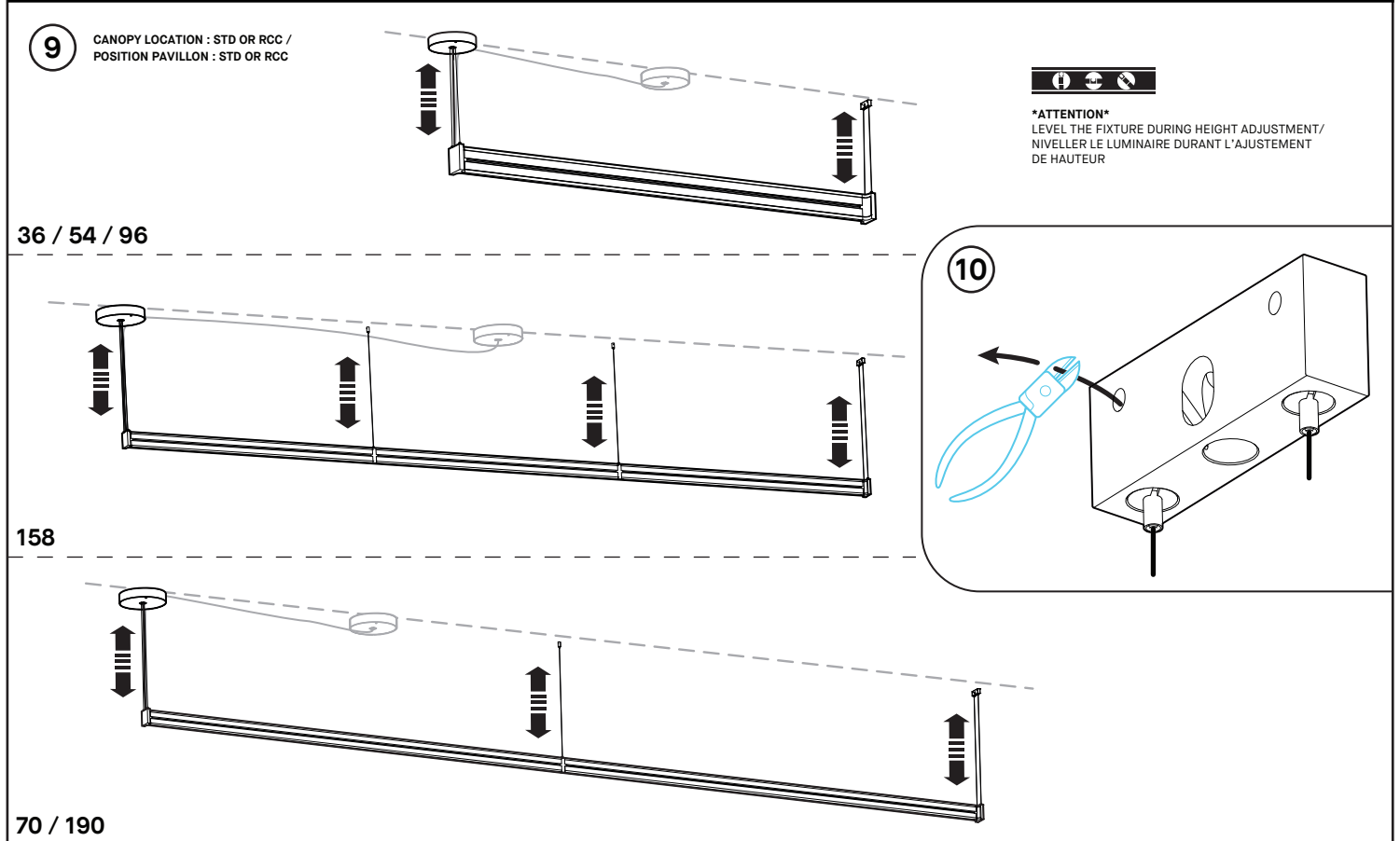
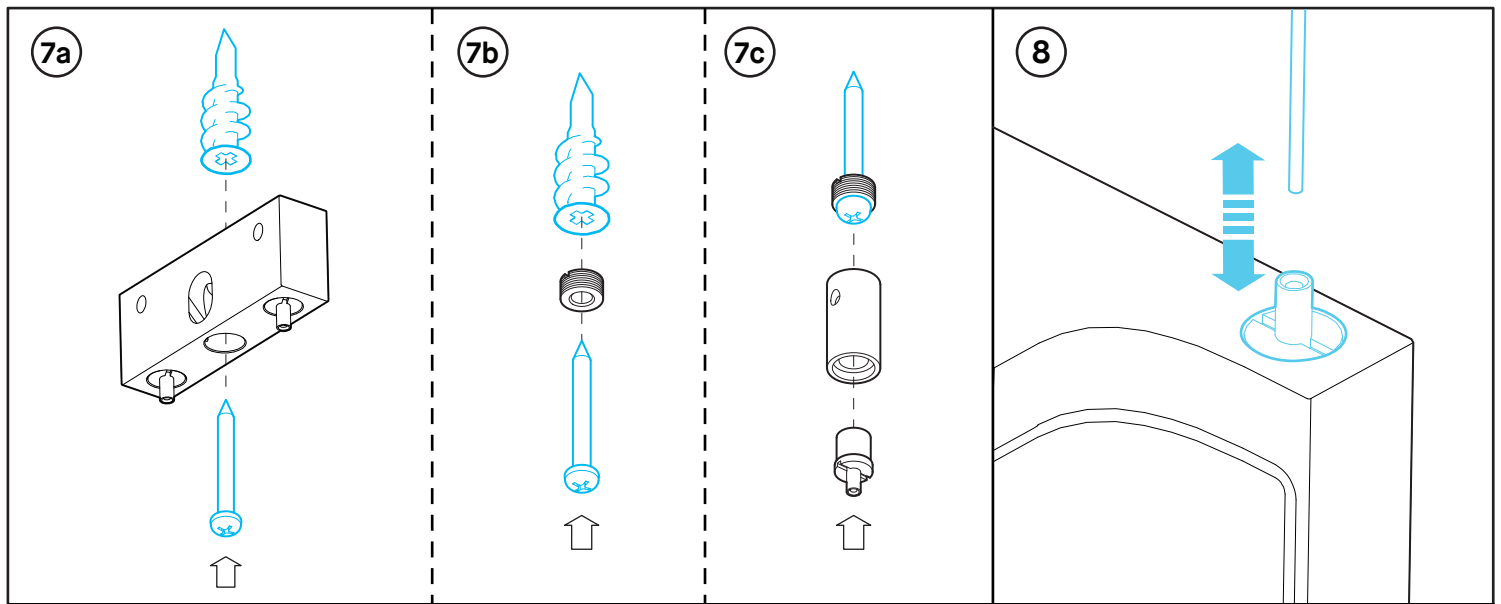
- 4- ASSEMBLE THE SECTIONS TO THE CORNER JOINERS USING THE PROVIDED SET-SCREWS.
- 5- THE FIXTURE CAN BE MOUNTED IN STD OR RCC INSTALLATION.
- 6- PLACE THE ANCHOR POINTS ACCORDING TO THE STD OR RCC INSTALLATION FOLLOWING SPACING RECOMMENDATION (NUMBER OF ANCHOR POINTS AND DISTANCE BETWEEN EACH DEPEND ON THE MODEL, SEE PAGE 1).

INSTALLATION

- 4- ASSEMBLE LES SECTIONS AUX JOINTS GRÂCE AUX VIS DE SERRAGE FOURNIES.
- 5- LA FIXTURE PEUT ÊTRE INSTALLER EN MODE STD OU RCC.
- 6- PLACER LES POINTS D'ANCRAGE SELON L'INSTALLATION STD OU RCC EN SUIVANT L'ESPACEMENT À RESPECTER (NOMBRE DE POINTS D'ANCRAGE ET DISTANCE ENTRE CHAQUE POINT DÉPENDENT DU MODÈLE, VOIR PAGE 1).

STRAIGHT 8210

FIXTURE INSTALLATION / INSTALLATION DU LUMINAIRE



INSTALLATION

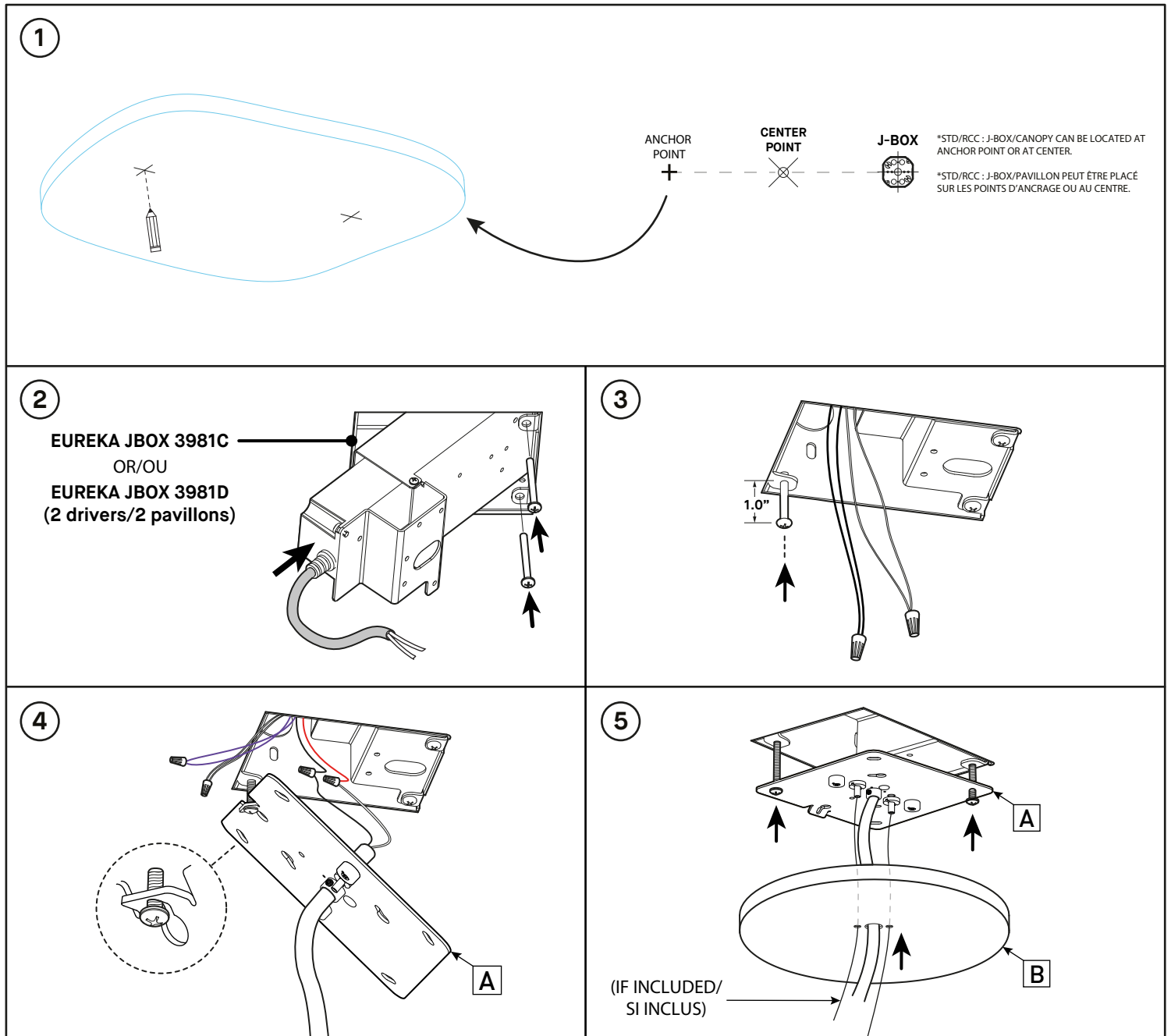
- 7- INSERT THE ANCHORS (NOT SUPPLIED) IN THE CEILING FOLLOWING THE MARKINGS MADE ON STEP 6.
- 8- INSERT THE AIRCRAFT CABLES IN THE GRIPPERS ON THE FIXTURE. (PRESS ON GRIPPER WHILE INSERTING CABLE)
- 9- ADJUST THE HEIGHT OF THE FIXTURE USING THE AIRCRAFT CABLE.
- 10- CUT EXCESS OF AIRCRAFT CABLE.

INSTALLATION

- 7- INSÉRER LES CHEVILLES (NON FOURNIES) AU PLAFOND EN RESPECTANT LES MARQUES CRÉÉES À L'ÉTAPE 6.
- 8- INSÉRER LES CÂBLES EN ACIER DANS LES SERRE-FILS DE LA FIXTURE. (POUSSER SUR LE SERRE-FIL POUR INSÉRER LE CÂBLE)
- 9- AJUSTER LA HAUTEUR DE LA FIXTURE EN UTILISANT LES CÂBLES EN ACIER.
- 10- COUPER L'EXCÉDANT DE CÂBLE EN ACIER.

STRAIGHT 8210

1 OR 2 DRIVERS - RECESSED CANOPY / 1 OU 2 PILOTES - PAVILLON ENCASTRÉ (RC1)



INSTALLATION

- 1- REFER TO PAGE 1 FOR DETAILS AND MARK THE DESIRED MOUNTING POINTS.
- 2- INSERT THE DRIVER KIT INSIDE EUREKA BOX (3981C OR 3981D - SOLD SEPARATELY AND PREVIOUSLY INSTALLED IN THE CEILING) AND SECURE ASSEMBLY WITH 8-32 SCREWS.
- 3- CONNECT THE DRIVER TO THE LINE AND NEUTRAL WIRES AND SCREW 1 #8-32 SCREWS IN THE JUNCTION BOX LEAVING 1" (20MM) OF THREAD OUT.
- 4- USE SCREW ON THE JUNCTION BOX TO SUPPORT THE COVER PLATE [A] REFER TO WIRING DIAGRAM TO MAKE CORRECT WIRING CONNECTION - CONNECTIONS 0-10V (DIMMER): PURPLE DIM+, WHITE DIM- (CAP OFF IF NON-DIMMING)
- 5- INSERT THE JUNCTION BOX SCREWS IN THE APPROPRIATE HOLES ON THE COVER PLATE [A]. FASTEN THE SCREWS ALL THE WAY IN TO COMPLETE THE ASSEMBLY. SLIDE THE CANOPY [B] UP TO THE MAGNET TO HOLD IT IN PLACE

INSTALLATION

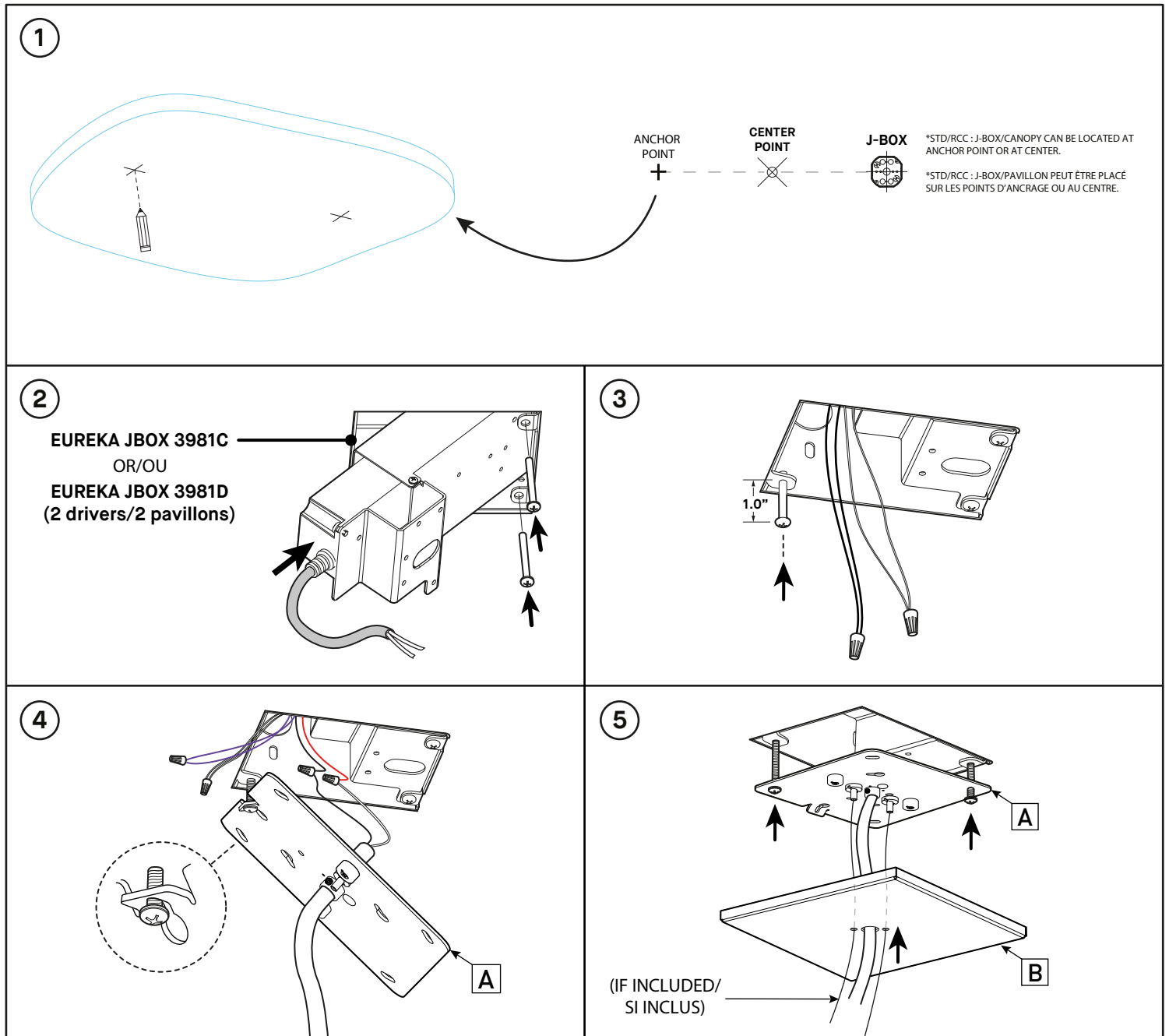
- 1- SE RÉFÉRER À LA PAGE 1 POUR MARQUER LES POINTS DE MONTAGE
- 2- INSÉRZ LE PILOTE DANS LA BOITE DE JUNCTION EUREKA 3981C (VENDUE SÉPARÉMENT ET INSTALLÉ À L'AVANCE DANS LE PLAFOND) ET FIXER AVEC VIS #8-32.
- 3- CONNEXEZ LE PILOTE AU COURANT ET VISSEZ 1 VIS 8-32 DANS LA BOITE DE JONCTION ET LAISSEZ DÉPASSER LES VIS DE 1" (20 MM).
- 4- UTILISEZ UNE VIS DE LA BOITE DE JONCTION COMME SUPPORT POUR PLAQUE [A]. FAITES LES CONNEXIONS EN CONSULTANT LE SCHÉMA DE CONNEXION. -CONNEXIONS 0-10V (GRADATEUR): MAUVE DIM+, BLANC DIM- (LAISSEZ LES CAPUCHONS SI NON UTILISÉS)
- 5- -INSÉREZ LES VIS DE LA BOITE DE JONCTION DANS LES TROUS PRÉVUS À CET EFFET SUR LA PLAQUE [A]. SERREZ LES VIS POUR TERMINER L'ASSEMBLAGE. FAITES GLISSER LE PAVILLON [B] SUR LE FIL ET AIMANTEZ LE SUR LE PORTE-PILOTE.



INSTALLATION

STRAIGHT 8210

1 OR 2 DRIVERS - RECESSED CANOPY / 1 OU 2 PILOTES - PAVILLON ENCASTRÉ (SQ1)



INSTALLATION

- 1- REFER TO PAGE 1 FOR DETAILS AND MARK THE DESIRED MOUNTING POINTS.
- 2- INSERT THE DRIVER KIT INSIDE EUREKA BOX (3981C OR 3981D - SOLD SEPARATELY AND PREVIOUSLY INSTALLED IN THE CEILING) AND SECURE ASSEMBLY WITH 8-32 SCREWS.
- 3- CONNECT THE DRIVER TO THE LINE AND NEUTRAL WIRES AND SCREW 1 #8-32 SCREWS IN THE JUNCTION BOX LEAVING 1" (20MM) OF THREAD OUT.
- 4- USE SCREW ON THE JUNCTION BOX TO SUPPORT THE COVER PLATE [A] REFER TO WIRING DIAGRAM TO MAKE CORRECT WIRING CONNECTION -CONNECTIONS 0-10V (DIMMER): PURPLE DIM+, WHITE DIM- (CAP OFF IF NON-DIMMING)
- 5- INSERT THE JUNCTION BOX SCREWS IN THE APPROPRIATE HOLES ON THE COVER PLATE [A]. FASTEN THE SCREWS ALL THE WAY IN TO COMPLETE THE ASSEMBLY. SLIDE THE CANOPY [B] UP TO THE MAGNET TO HOLD IT IN PLACE

INSTALLATION

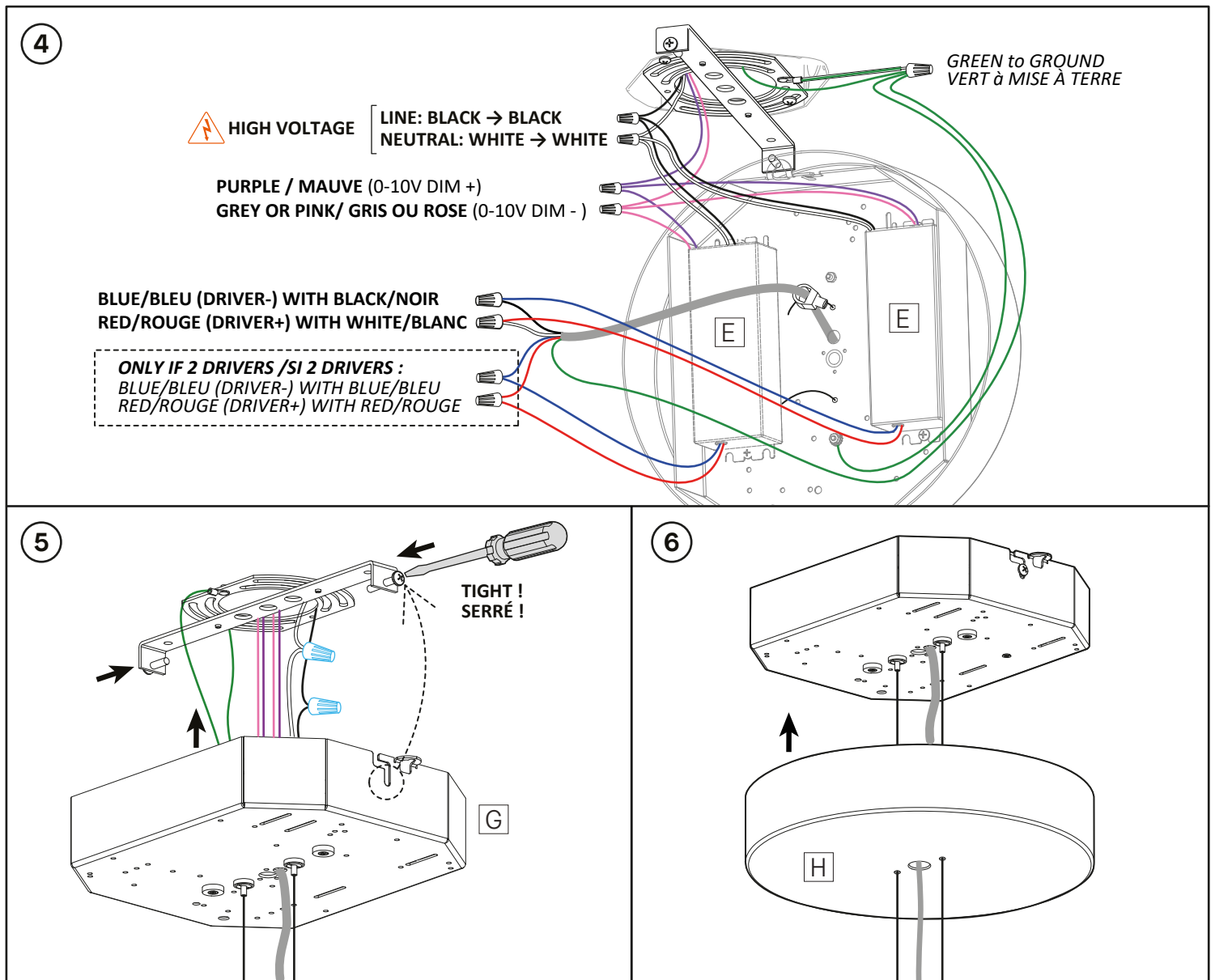
- 1- SE RÉFÉRER À LA PAGE 1 POUR MARQUER LES POINTS DE MONTAGE
- 2- INSÉRZ LE PILOTE DANS LA BOITE DE JUNCTION EUREKA 3981C (VENDUE SÉPARÉMENT ET INSTALLÉ À L'AVANCE DANS LE PLAFOND) ET FIXER AVEC VIS #8-32.
- 3- CONNEXEZ LE PILOTE AU COURANT ET VISSEZ 1 VIS 8-32 DANS LA BOITE DE JONCTION ET LAISSEZ DÉPASSER LES VIS DE 1" (20 MM).
- 4- UTILISEZ UNE VIS DE LA BOITE DE JONCTION COMME SUPPORT POUR PLAQUE [A]. FAITES LES CONNEXIONS EN CONSULTANT LE SCHÉMA DE CONNEXION. -CONNEXIONS 0-10V (GRADATEUR): MAUVE DIM+, BLANC DIM- (LAISSEZ LES CAPUCHONS SI NON UTILISÉS)
- 5- -INSÉREZ LES VIS DE LA BOITE DE JONCTION DANS LES TROUS PRÉVUS À CET EFFET SUR LA PLAQUE [A]. SERREZ LES VIS POUR TERMINER L'ASSEMBLAGE. FAITES GLISSER LE PAVILLON [B] SUR LE FIL ET AIMANTEZ LE SUR LE PORTE-PILOTE.



INSTALLATION

STRAIGHT 8210

1 OR 2 DRIVERS - CANOPY 2475I / 1 OU 2 PILOTES - PAVILLON 2475I (RC2)



INSTALLATION

4- MAKE THE CONNECTIONS (WIRE NUTS NOT SUPPLIED)

BUILDING HIGH VOLTAGE

BLACK (LINE)
WHITE (NEUTRAL)
GREEN WIRE

TO DRIVER [E] :

= BLACK (DRIVER L)
= WHITE (DRIVER N)
= WITH ALL GROUND WIRES

BUILDING DIMMERS

PURPLE WIRE (0-10V DIM +)
GREY OR PINK WIRE (0-10V DIM -)
PURPLE WIRE (0-10V DIM +)
GREY OR PINK WIRE (0-10V DIM -)

TO DRIVER [E] :

= 0-10V + #1 INTENSITY
= 0-10V - #1 INTENSITY
= 0-10V + #2 CCT
= 0-10V - #2 CCT

LED LUMINAIRE CORD

WHITE/CLEAR
BLACK/CLEAR
RED/CLEAR
BLUE/CLEAR

TO DRIVER [E] :

= DRIVER 1 RED (LED+)
= DRIVER 1 BLUE (LED-)
= DRIVER 2 RED (LED+)
= DRIVER 2 BLUE (LED-)

5- BRING CANOPY BOX [G] UP TO CEILING, INSERT CROSSBAR SCREWS IN KEYHOLE SLOTS AND TIGHTEN SCREWS WITH CANOPY SNUG TO CEILING.

6- SLIDE UP ROUND CANOPY [H] ONTO BOX MAGNETS. ADJUST AIRCRAFT CABLES TO LEVEL FIXTURE.

INSTALLATION

4- FAIRE LES BRANCHEMENTS (SERRE-FILS NON FOURNIS)

CONSTRUCTION HAUTE TENSION

NOIR (LIGNE)
BLANC (NEUTRE)
FIL VERT

VERS UNITÉ D'ALIMENTATION [E] :

= NOIR (DRIVER L)
= BLANC (DRIVER N)
= AVEC TOUS LES FILS DE TERRE

GRADATEURS BATIMENT

FIL MAUVE (0-10V DIM +)
FIL GRIS OU ROSE (0-10V DIM -)
FIL MAUVE (0-10V DIM +)
FIL GRIS OU ROSE (0-10V DIM -)

VERS UNITÉ D'ALIMENTATION [E] :

= 0-10V + #1 INTENSITY
= 0-10V - #1 INTENSITY
= 0-10V + #2 CCT
= 0-10V - #2 CCT

LUMINAIRE LED

BLANC/CLAIR
NOIR/CLAIR
ROUGE/CLAIR
BLEU/CLAIR

VERS UNITÉ D'ALIMENTATION [E] :

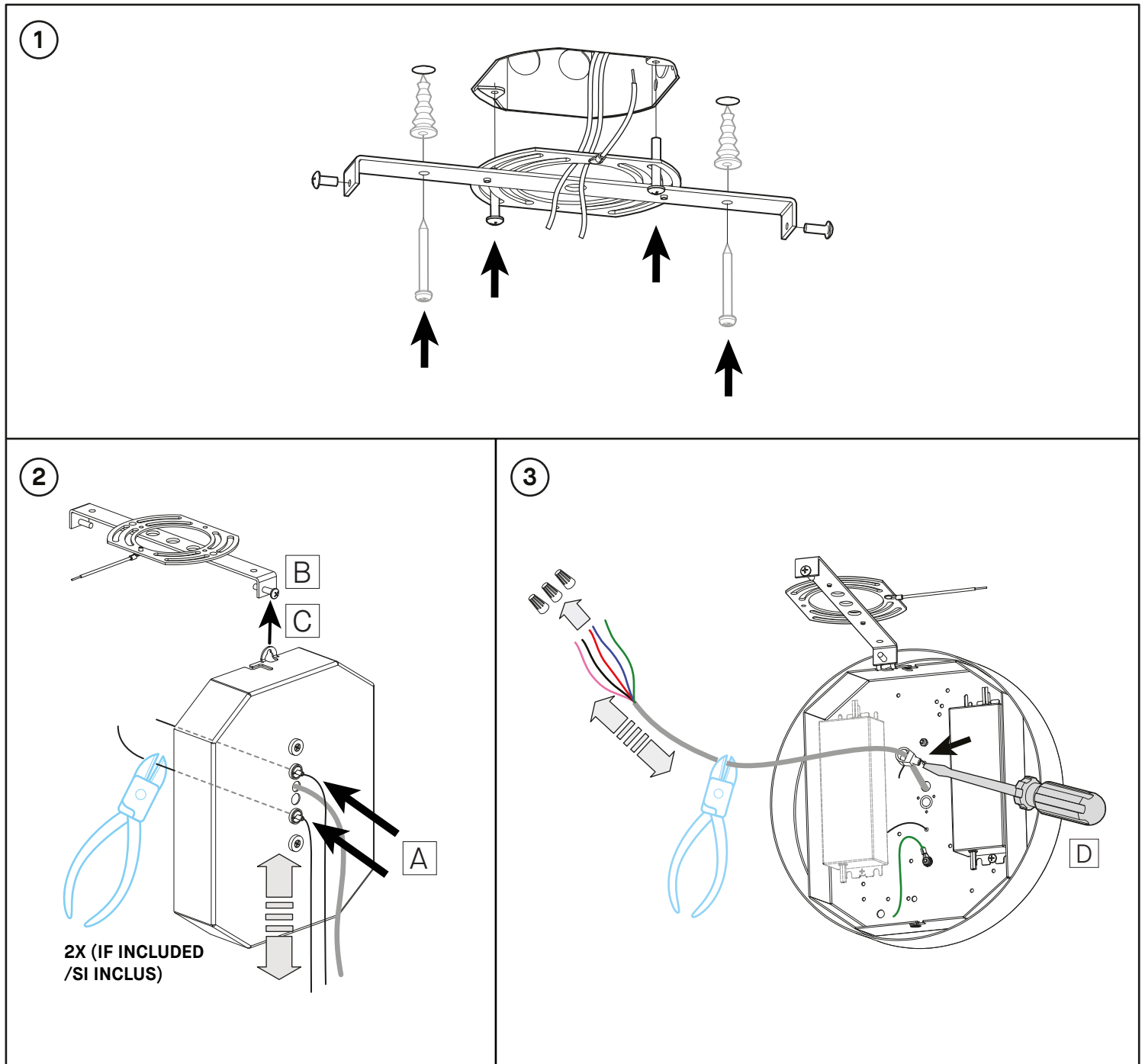
= DRIVER 1 ROUGE (LED+)
= DRIVER 1 BLEU (LED-)
= DRIVER 2 ROUGE (LED+)
= DRIVER 2 BLEU (LED-)

6- APPORTER LA BOÎTE DE CANOPY [G] VERS LE PLAFOND, INSÉRER LES VIS DE LA BARRE TRANSVERSALE DANS LES FENTES SUR CÔTÉS ET SERRER LES VIS.

7- GLISSEZ LE PAVILLON ROND [H] SUR LES AIMANTS DE LA BOÎTE. AJUSTEZ LES CÂBLES D'AIRCER POUR METTRE À NIVEAU LE LUMINAIRE.

STRAIGHT 8210

1 OR 2 DRIVERS - STD - CANOPY 2475I / 1 OU 2 PILOTES - PAVILLON 2475I (RC2)



INSTALLATION

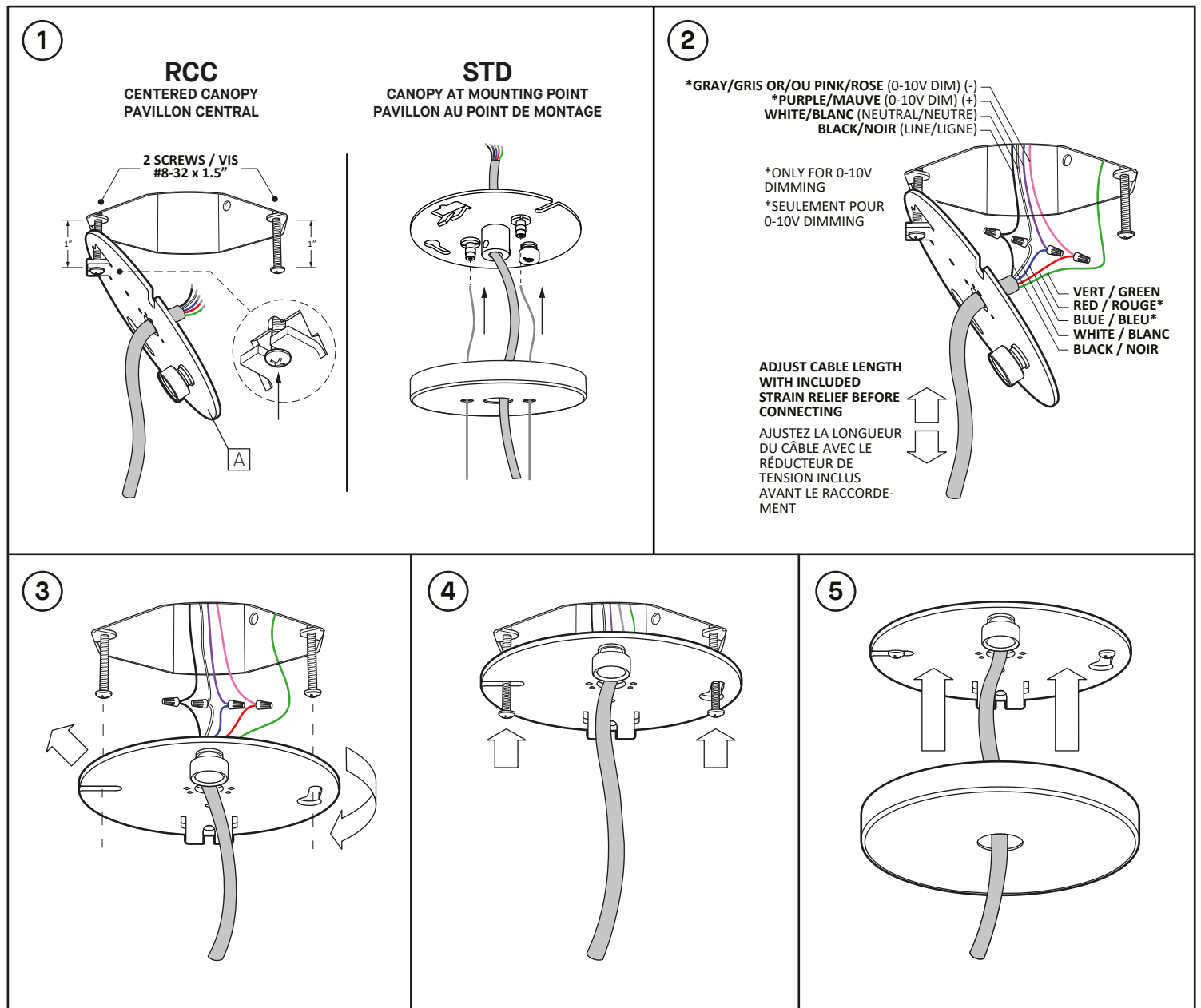
- 1- FOR CANOPY CROSSBAR + OTHER MOUNTING ANCHORS, ADD CEILING ANCHORS WITH SCREWS AS PER CEILING TYPE (NOT SUPPLIED). ALSO FASTEN CROSSBAR TO JUNCTION BOX WITH #8-32 SCREWS.
- 2- IF INCLUDED: PASS AIRCRAFT CABLES INTO GRIPPERS [A], ADJUST & CUT EXCESS. THE AIRCRAFT CABLES MUST STAY OUT OF THE JUNCTION BOX. UNSCREW 1/4" OF A SIDE CROSSBAR SCREW [B]. HANG THE CANOPY VERTICALLY ON THE SCREW THROUGH THE SLOT IN THE FOLDED FLAP [C].
- 3- TO SHORTEN CORD : DISCONNECT ITS WIRES FROM THE DRIVER, PULL CORD TO THE DESIRED LENGTH, ADJUST & TIGHTEN STRAIN RELIEF [D] & CUT EXCESS CABLE. STRIP INNER WIRES FOR CONNECTION TO DRIVER.

INSTALLATION

- 1- POUR LA BARRE TRANSVERSALE DU CANOPY + AUTRES ANCRAGES DE MONTAGE, AJOUTER DES ANCRAGES AU PLAFOND AVEC DES VIS SELON LE TYPE DE PLAFOND (NON FOURNIS). FIXER AUSSI LA BARRE À LA BOÎTE DE JONCTION AVEC LES VIS #8-32.
- 2- SI INCLUS: PASSER LES CÂBLES D'ACIER DANS LES TENDEURS [A], AJUSTER ET COUPER L'EXCÈS. LES CÂBLES D'ACIER DOIVENT RESTER HORS DE LA BOÎTE DE JONCTION. DÉVISSER 1/4" 1 VIS DE CÔTÉ DE LA BARRE [B] . ACCROCHER LE PAVILLON VERTICALEMENT SUR LA VIS PAR LA FENTE DANS LE RABAT PLIÉ [C].
- 3- POUR RACCOURCIR LE CÂBLE: DÉBRANCHEZ SES FILS DU CONDUCTEUR, TIREZ LE CORDON À LA LONGUEUR DÉSIRÉE, AJUSTEZ ET SERRER LE RÉDUCTEUR DE TENSION ET COUPER L'EXCÈS DE CÂBLE. DÉGAINER FILS.

STRAIGHT 8210

REMOTE DRIVER / PILOTE À DISTANCE (RC3)



INSTALLATION

1- INSERT BOTH #8-32 SCREWS LEAVING A 1" DISTANCE BETWEEN THE SCREW HEAD AND THE JUNCTION BOX. HANG THE MOUNTING PLATE [A] ON ONE OF THE SCREW HEADS USING THE SLOT IN THE FOLDED FLAP.

2- ADJUST CABLE LENGTH WITH STRAIN RELIEF & MAKE CONNECTIONS:

*PURPLE WIRE (0-10V DIM +)	= BLUE WIRE (PURPLE)
*GRAY WIRE (0-10V DIM -)	= RED WIRE (GRAY)
BLACK WIRE (LINE)	= BLACK WIRE
WHITE WIRE (NEUTRAL)	= WHITE WIRE
GREEN WIRE	= GROUND (GREEN)

* ONLY FOR 0-10V DIMMING

3- DETACH MOUNTING PLATE FROM FOLDED FLAP AND FIX IN PLACE USING THE TWO KEYHOLE SLOTS.

4- TIGHTEN DOWN SCREWS

5- LIFT CANOPY INTO POSITION

INSTALLATION

1- INSÉRER LES DEUX VIS #8-32 EN LAISSANT UN ESPACE DE 1.0" ENTRE LES TÊTES DE VIS ET LA BOÎTE DE JONCTION. SUSPENDRE LA PLAQUE DE MONTAGE [A] SUR L'UNE DES VIS EN UTILISANT L'OUVERTURE DE L'AILETTE.

2- AJUSTER CÂBLE DE LUMINAIRE & FAIRE LES CONNEXIONS:

*FIL MAUVE (0-10V DIM +)	= FIL BLEU (MAUVE)
*FIL GRIS (0-10V DIM -)	= FIL ROUGE (GRIS)
FIL NOIR (PHASE)	= FIL NOIR
FIL BLANC (NEUTRE)	= FIL BLANC
FIL VERT	= MISE À TERRE (VERT)

* SEULEMENT POUR 0-10V DIMMING

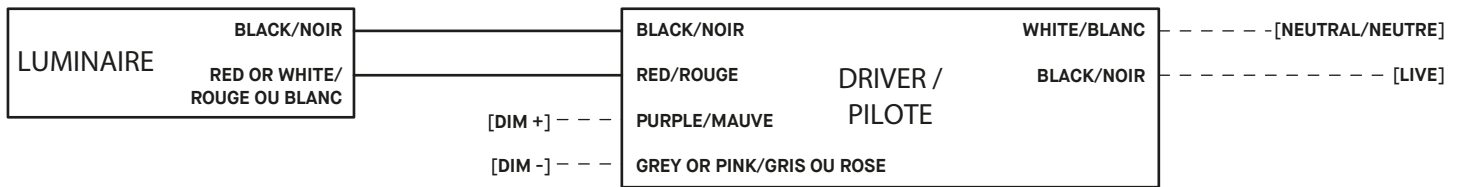
3- DÉTACHER LA PLAQUE DE MONTAGE DE L'AILETTE ET LA FIXER AUX VIS À L'AIDE DES DEUX TROUS DE SERRURE.

4- RESSÉRER LES VIS.

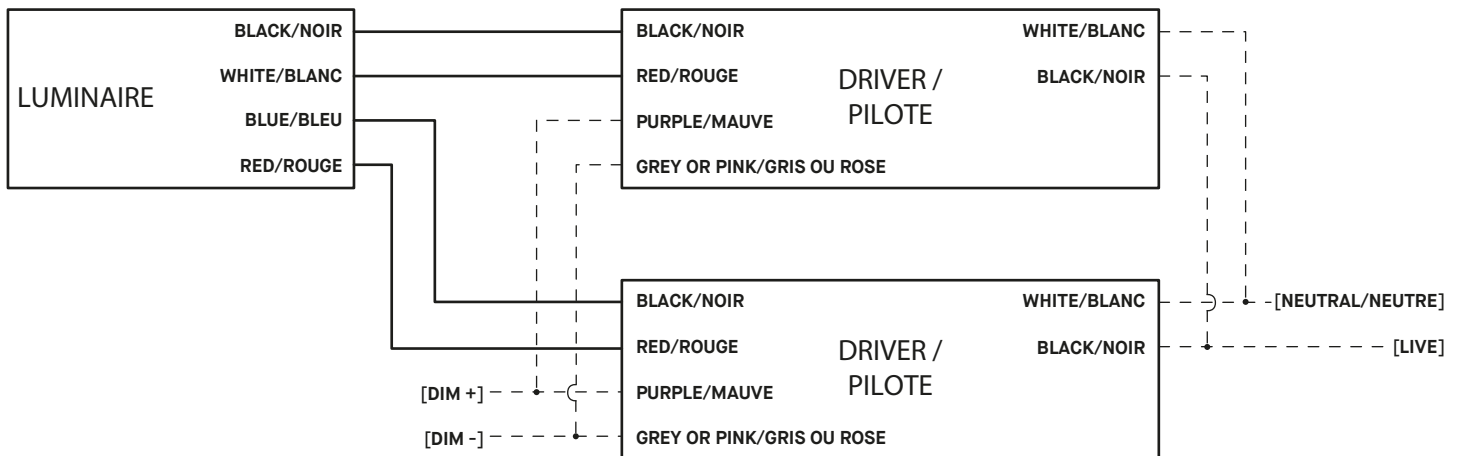
5- LEVER LE PAVILLON EN POSITION.

WIRING DIAGRAM / SCHÉMA DE CONNEXION

**FOR SINGLE DRIVER (90W) /
 POUR PILOTE INDIVIDUEL (90W)**



**FOR DOUBLE DRIVERS (180W) /
 POUR PILOTES DOUBLE (180W)**





INSTALLATION REQUIREMENTS

- NLIGHT RPP20 MODULE IS COMPATIBLE WITH A STANDARD OCTAGONAL JUNCTION BOX [A] (NOT SUPPLIED).
- RPP20 MODULE MUST BE INSTALLED AT LEAST 3" FROM ANY CONDUIT, RACEWAY, WALL/CEILING BEAM OR ANY OTHER METALLIC COMPONENT.
- GYPSUM OR ACOUSTIC TILES DO NOT INTERCEPT THE WIRELESS SIGNAL. SIGNAL MUST NOT PASS THROUGH REINFORCED CONCRETE.
- FOR GREATER SIGNAL INTEGRITY, THE NLIGHT SIGNAL CABLES MUST NOT BE BUNDLED IN THE SAME CONDUITS THAN THE POWER INPUT CABLE.
- FOR CHICAGO PLENUM INSTALLATION, PLEASE REFER TO THE SPEC SHEET.

CONDITIONS D'INSTALLATION

- LE MODULE NLIGHT RPP20 EST COMPATIBLE AVEC UNE BOITE DE CONNEXION OCTOGONALE STANDARD [A] (NON-INCLUSE).
- NÉCESSITE UN DÉGAGEMENT MINIMUM DE 3.5" DE PROFONDEUR À L'INTÉRIEUR DU MUR OU DU PLAFOND.
- LE SIGNAL NE DOIT PAS PASSER À TRAVERS DU BÉTON ARMÉ. LES PANNEAUX DE GYPSE OU DE TUILES ACOUSTIQUES N'INTERCEPTENT PAS LE SIGNAL SANS FILS.
- POUR UNE MEILLEURE DIFFUSION DU SIGNAL, LES CÂBLES NLIGHT NE DOIVENT PAS ÊTRE REGROUPÉS DANS LES MÊMES CONDUITS QUE LE CÂBLE D'ALIMENTATION
- CONSULTER LA SPEC SHEET POUR LES INSTALLATION AVEC CHICAGO PLENUM.

1

LABEL* : NLIGHT DEVICE ADDRESS / **ÉTIQUETTE*** : ADRESSE DU MODULE NLIGHT

PASSES THROUGH A Ø7/8" KNOCKHOUT / PASSE À TRAVERS UNE DÉBOUCHURE DE Ø4"

2

PASSES THROUGH A STANDARD Ø4" HOLE / PASSE À TRAVERS UN TROU STANDARD DE Ø4"

3

RPP20 MUST BE AT MINIMUM 3" FROM ANY METALLIC COMPONENT / LE MODULE RPP20 DOIT ÊTRE À PLUS DE 3" DE TOUT COMPOSANT MÉTALLIQUE

GROUND / MISE À LA TERRE

BLACK (rPP20) TO BLACK (HIGH VOLTAGE) / NOIR (rPP20) À NOIR (HAUTE TENSION)

WHITE (rPP20) + WHITE (HIGH VOLTAGE) + WHITE (DRIVER) / BLANC (rPP20) À BLANC (HAUT VOLTAGE) À BLANC (DRIVER)

GRAY OR PINK (rPP20) TO GRAY OR PINK (DIMMING +)* / GRIS OU ROSE (rPP20) À GRIS OU ROSE (DIMMING +)*

PURPLE (rPP20) TO PURPLE (DIMMING -)* / MAUVE (rPP20) À MAUVE (DIMMING -)*

BLUE (rPP20) TO BLACK (DRIVER)* / BLEU (rPP20) À NOIR (DRIVER)*

DRIVER

*** PLEASE SEE FIXTURE'S INSTALLATION SHEET FOR WIRING CONNECTIONS / CONSULTER LA FEUILLE D'INSTALLATION DU LUMINAIRE POUR LES CONNEXIONS**
REFER TO NLIGHT GUIDE FOR COMMISSIONING DETAILS / CONSULTER LE GUIDE NLIGHT POUR LES DETAILS DE LA MISE EN SERVICE

HIGH VOLTAGE ⚡

INSTALLATION

- 1- FIX NLIGHT MODULE RPP20 [A] TO STANDARD JUNCTION BOX [B] WITH SUPPLIED LOCK NUTS.
 - 2- TILT THE BOX TO PASS IT THROUGH THE HOLE.
 - 3- FIX JUNCTION BOX [B] TO THE WALL/CEILING.
 - MAKE CONNECTIONS (WIRE NUTS NOT SUPPLIED) :
 - HIGH VOLTAGE :**
 BLACK (LINE) = BLACK
 WHITE (NEUTRAL) = WHITE + WHITE
 GROUND = GREEN + GREEN
 - DRIVER* :**
 BLUE (RPP20) = BLACK
 GRAY OR PINK (RPP20) = GRAY OR PINK
 PURPLE (RPP20) = PURPLE
- *OR OTHER, SEE LUMINAIRE INSTALLATION SHEET.

INSTALLATION

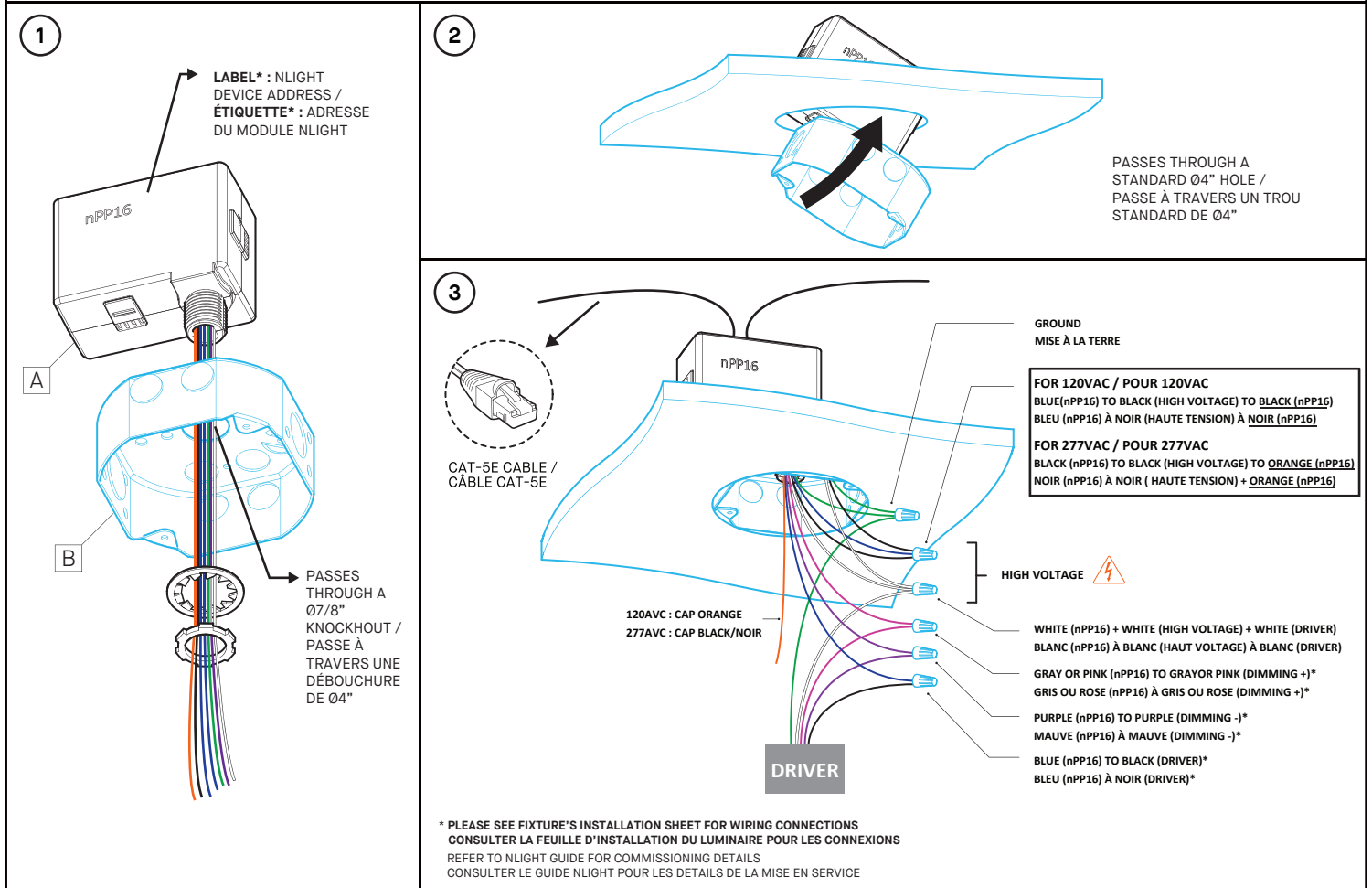
- 1- FIXER LA BOÎTE NLIGHT RPP20 [A] À LA BOITE DE JONCTION STANDARD [B] AVEC LES ÉCROUS FOURNIS.
 - 2- INCLINER LA BOITE NLIGHT POUR LA FAIRE PASSER DANS LE TROU.
 - 3- FIXER LA BOITE STANDARD [B] AU MUR/PLAFOND.
 - EFFECTUER LES CONNEXIONS (MARETTES NON-INCLUSES) :
 - HAUTE TENSION :**
 NOIR (LIGNE) = NOIR
 BLANC (NEUTRE) = BLANC + BLANC
 MISE À TERRE = VERT + VERT
 - DRIVER* :**
 BLEU (RPP20) = NOIR
 GRIS OU ROSE (RPP20) = GRIS OU ROSE
 MAUVE (RPP20) = MAUVE
- *OU AUTRE, CONSULTER L'INSTALLATION DU LUMINAIRE.

INSTALLATION REQUIREMENTS

- NLIGHT NPP16 MODULE IS COMPATIBLE WITH A STANDARD OCTAGONAL JUNCTION BOX [A] (NOT SUPPLIED).
- REQUIRES A MINIMUM 3.5" DEPTH CLEARANCE INSIDE WALL OR CEILING.
- FOR GREATER SIGNAL INTEGRITY, USING CABLES WITH SHIELDING AND TWISTED PAIRS IS RECOMMENDED.
- FOR GREATER SIGNAL INTEGRITY, THE NLIGHT SIGNAL CABLES MUST NOT BE BUNDLED IN THE SAME CONDUITS THAN THE POWER INPUT CABLES.

CONDITIONS D'INSTALLATION

- LE MODULE NLIGHT NPP16 EST COMPATIBLE AVEC UNE BOITE DE CONNEXION OCTOGONALE STANDARD [A] (NON-INCLUSE).
- NÉCESSITE UN DÉGAGEMENT MINIMUM DE 3.5" DE PROFONDEUR À L'INTÉRIEUR DU MUR OU DU PLAFOND.
- POUR UNE PLUS GRANDE INTÉGRITÉ DU SIGNAL, LES CÂBLES NLIGHT NE DOIVENT PAS ÊTRE DANS LES MÊMES CONDUITS QUE LES CÂBLES D'ALIMENTATION.
- POUR UNE PLUS GRANDE INTÉGRITÉ DU SIGNAL, UTILISER DES CÂBLES AVEC BLINDAGES ET PAIRES ENTREMÊLÉES EST RECOMMANDÉS.



INSTALLATION

- 1- FIX NLIGHT MODULE NPP16 [A] TO STANDARD JUNCTION BOX [B] WITH SUPPLIED LOCK NUTS.
- 2- TILT THE BOX TO PASS IT THROUGH THE HOLE.
- 3- FIX JUNCTION BOX [B] TO THE WALL/CEILING.
 - MAKE CONNECTIONS (WIRE NUTS NOT SUPPLIED) :
 HIGH VOLTAGE :
 BLACK (LINE) = BLACK + BLUE (120AVC) OR + ORANGE (277AVC)
 WHITE (NEUTRAL) = WHITE + WHITE
 GROUND = GREEN + GREEN

 DRIVER* :
 BLUE (NPP16) = BLACK
 GRAY OR PINK (NPP16) = GRAY OR PINK
 PURPLE (NPP16) = PURPLE

 *OR OTHER, SEE LUMINAIRE INSTALLATION SHEET.

INSTALLATION

- 1- FIXER LA BOÎTE NLIGHT NPP16 [A] À LA BOITE DE JONCTION STANDARD [B] AVEC LES ÉCROUS FOURNIS.
- 2- INCLINER LA BOITE NLIGHT POUR LA FAIRE PASSER DANS LE TROU.
- 3- FIXER LA BOITE STANDARD [B] AU MUR/PLAFOND.
 - EFFECTUER LES CONNEXIONS (MARETTES NON-INCLUSES) :
 HAUTE TENSION :
 NOIR (LIGNE) = NOIR + BLEU (120AVC) OU + ORANGE (277AVC)
 BLANC (NEUTRE) = BLANC + BLANC
 MISE À TERRE = VERT + VERT

 DRIVER* :
 BLEU (NPP16) = NOIR
 GRIS OU ROSE (NPP16) = GRIS OU ROSE
 MAUVE (NPP16) = MAUVE

 *OU AUTRE, CONSULTER L'INSTALLATION DU LUMINAIRE.