

PRODUCT 74710-48 / 74710-72 / 74710-96

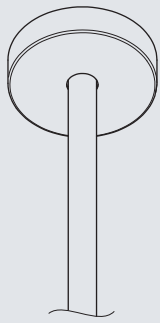
RC1

Please refer to corresponding canopy installation sheet before proceeding with following steps.

Start at page / Allez à la page:

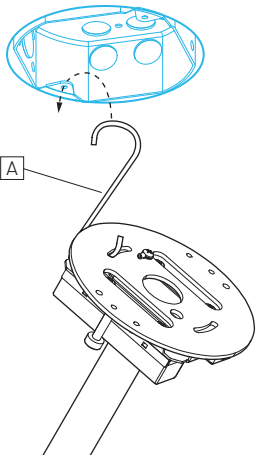
1	2	3	5	6
RC1	RC2	RC3	nLight Air	nLight Wired

⚠ Depending on the configuration, the fixture can weigh up to 50 lbs. Make sure that the junction box is properly installed to support this weight.
 Selon la configuration, le luminaire peut peser jusqu'à 50 livres. Assurez-vous que la boîte de jonction est correctement installée pour supporter ce poids.



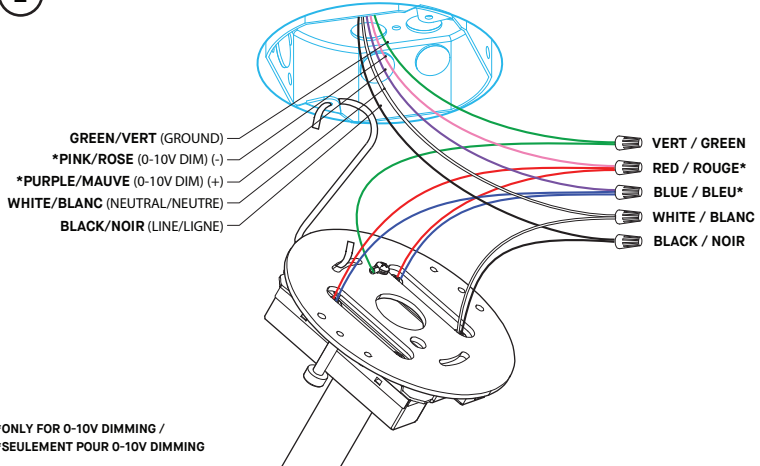
RC1

1



A

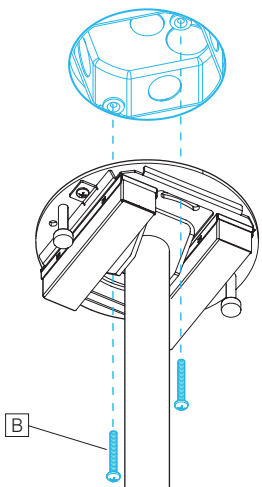
2



GREEN/VERT (GROUND) — VERT / GREEN
 PINK/ROSE (0-10V DIM) (-) — RED / ROUGE
 PURPLE/MAUVE (0-10V DIM) (+) — BLUE / BLEU
 WHITE/BLANC (NEUTRAL/NEUTRE) — WHITE / BLANC
 BLACK/NOIR (LINE/LIGNE) — BLACK / NOIR

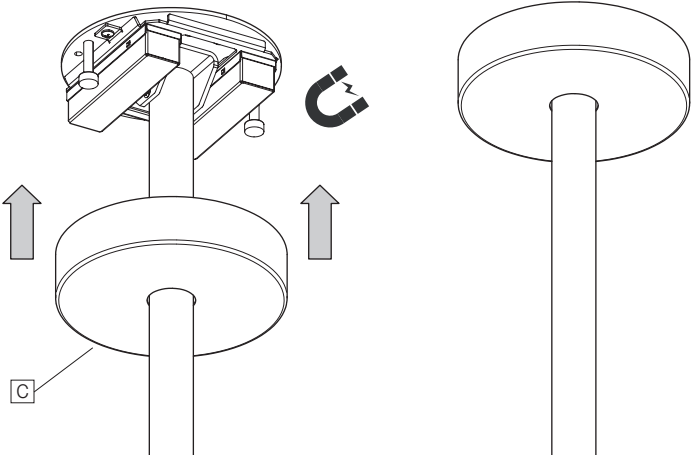
*ONLY FOR 0-10V DIMMING / *SEULEMENT POUR 0-10V DIMMING

3



B

4



C

Continue with steps
at page 4.

Continuer avec les
étapes de la page 4.

➔ 4

INSTALLATION

- 1- HANG THE CANOPY USING THE HOOK (A). MAKE SURE IT IS SECURE.
 - 2- MAKE CONNECTIONS:
 - *PURPLE WIRE (0-10V DIM +)
 - *PINK WIRE (0-10V DIM -)
 - BLACK WIRE (LINE)
 - WHITE WIRE (NEUTRAL)
 - GREEN WIRE

* ONLY FOR 0-10V DIMMING, OTHERWISE CAP WIRES
 - 3- FIX THE MOUNTING PLATE INTO THE JUNCTION BOX USING SCREWS [B]
 - 4- LIFT CANOPY COVER [C] IN POSITION
- *CONTINUE WITH LUMINAIRE ARMS INSTALLATION AT PAGE 4 OF THIS DOCUMENT

INSTALLATION

- 1- SUSPENDRE LE PAVILLON AU CROCHET (A), S'ASSURER QU'IL SOIT BIEN ACCROCHER.
 - 2- FAIRE LES CONNECTIONS:
 - *FIL MAUVE (0-10V DIM +)
 - *FIL ROSE (0-10V DIM -)
 - FIL NOIR (LIGNE)
 - FIL BLANC (NEUTRE)
 - FIL VERT

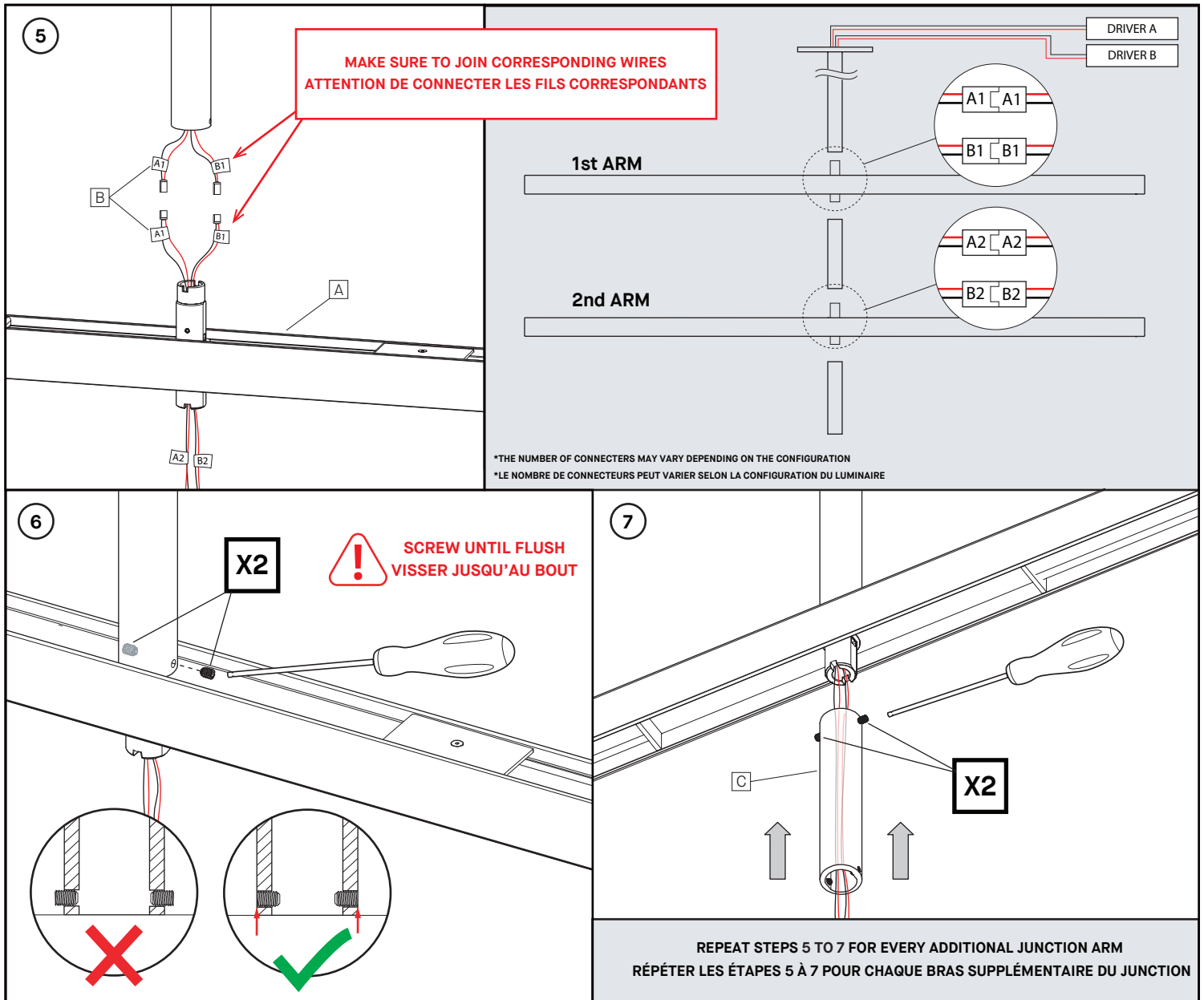
* SEULEMENT POUR 0-10V DIMMING, SINON LES COUVRIR
 - 3- FIXER LA PLAQUE DE MONTAGE À LA BOÎTE DE JONCTION À L'AIDE DES VIS [B]
 - 4- LEVER LE COUVERT DU PAVILLON [C] EN POSITION
- *POURSUIVRE AVEC L'INSTALLATION DES BRAS DU LUMINAIRE À LA PAGE 4 DU DOCUMENT



INSTALLATION

PRODUCT 74710-48 / 74710-72 / 74710-96

ARM INSTALLATION



INSTALLATION

5- MAKE ELECTRICAL CONNECTIONS FOR THE FIRST ARM (A) FOLLOWING THE CONNECTER LABELS (B). NUMBER OF CONNECTIONS MAY VARY DEPENDING ON THE CHOSEN JUNCTION CONFIGURATION.

6- INSTALL THE FIRST ARM TO THE CANOPY STEM AND TIGHTEN THE SET SCREWS. MAKE SURE THE SCREWS ARE FLUSH WITH THE STEM TO ALLOW ARM ROTATION.

7- PASS THE REMAINING CABLES THROUGH THE BOTTOM STEM (C) AND FIX TO THE ARM BY TIGHTENING THE SET SCREWS. MAKE SURE SCREWS ARE FLUSH WITH THE STEM.

REPEAT THESE STEPS WITH EVERY ADDITIONAL JUNCTION ARM

INSTALLATION

5- FAIRE LES CONNEXIONS ÉLECTRIQUES DU PREMIER BRAS EN SUIVANT LES ÉTIQUETTES D'IDENTIFICATION SUR LES CONNECTEURS. LA QUANTITÉ DE CONNECTEUR PEUT VARIER DÉPENDANT DE LA CONFIGURATION CHOISIE DU LUMINAIRE.

6- INSTALLER LE PREMIER BRAS DU LUMINAIRE AU TUBE DU CANOPY ET SERRER LES SET SCREWS EN VOUS ASSURANT QUE CELLES-CI SOIENT VISSER JUSQU'AU BOUT POUR PERMETTRE LA ROTATION DU BRAS.

7- FAIRE PASSER LES CONNECTEURS RESTANT DANS LE TUBE DU BAS (C) ET FIXER CELUI-CI AU BAS DU BRAS À L'AIDE DES DEUX SET SCREWS. S'ASSURER DE VISSER JUSQU'AU BOUT.

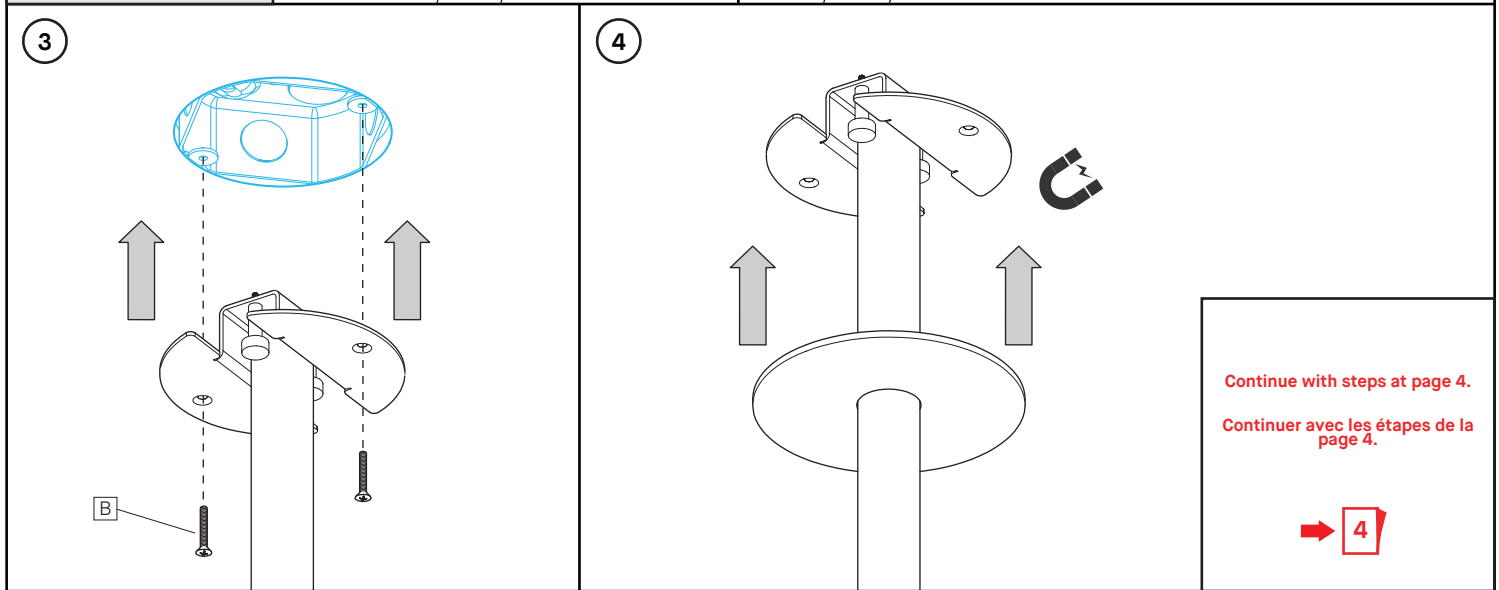
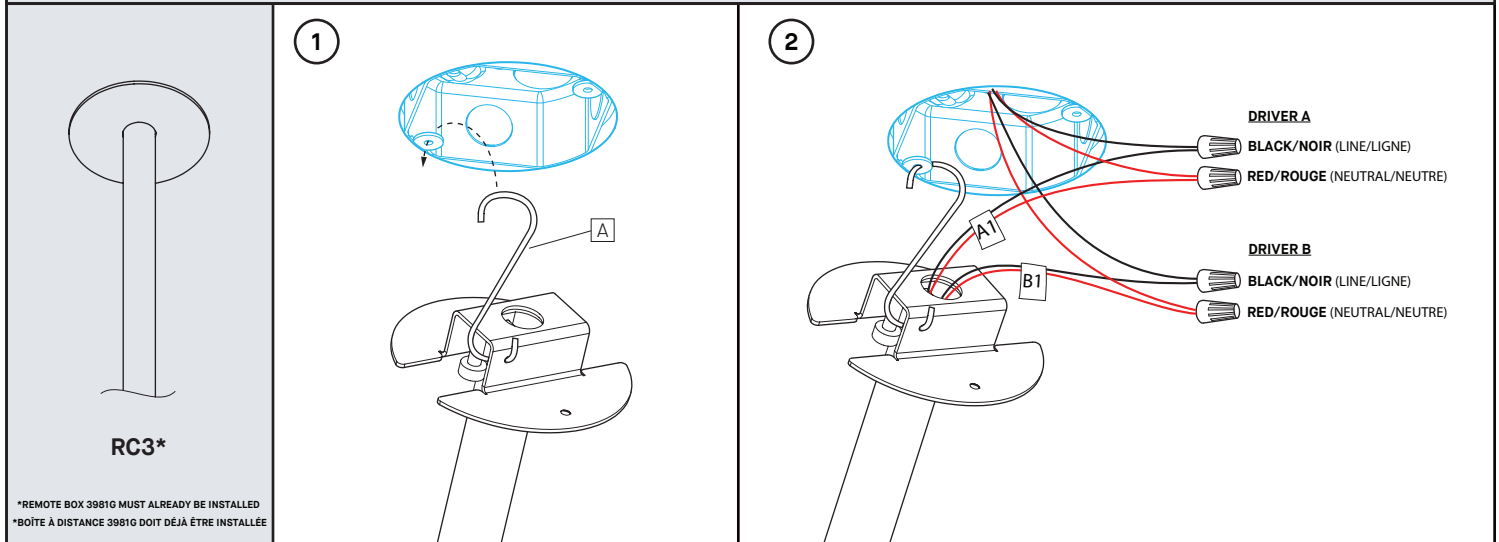
RÉPÉTER LES ÉTAPES 5 À 7 POUR CHAQUE BRAS ADDITIONNEL DU JUNCTION



CAUTION! DO NOT CONNECT LUMINAIRE TO 120V / 277V CABLES
ATTENTION! NE CONNECTER PAS LE LUMINAIRE AU CÂBLE 120V /277V



Depending on the configuration, the fixture can weigh up to 50 lbs. Make sure that the junction box is properly installed to support this weight.
 Selon la configuration, le luminaire peut peser jusqu'à 50 livres. Assurez-vous que la boîte de jonction est correctement installée pour supporter ce poids.



INSTALLATION

- 1- HANG THE CANOPY USING THE HOOK (A). MAKE SURE IT IS SECURE.
 - 2- MAKE CONNECTIONS:
 BLACK WIRE (LINE)
 WHITE WIRE (NEUTRAL)
 GREEN WIRE
 * ONLY FOR 0-10V DIMMING, OTHERWISE CAP WIRES
 - 3- FIX THE MOUNTING PLATE INTO THE JUNCTION BOX USING SCREWS [B]
 - 4- LIFT CANOPY COVER [C] IN POSITION
- *CONTINUE WITH LUMINAIRE ARMS INSTALLATION AT PAGE 4 OF THIS DOCUMENT

INSTALLATION

- 1- SUSPENDRE LE PAVILLON AU CROCHET (A), S'ASSURER QU'IL SOIT BIEN ACCROCHER.
 - 2- FAIRE LES CONNECTIONS :
 FIL NOIR (LIGNE)
 FIL BLANC (NEUTRE)
 FIL VERT
 * SEULEMENT POUR 0-10V DIMMING, SINON LES COUVRIR
 - 3- FIXER LA PLAQUE DE MONTAGE À LA BOÎTE DE JONCTION À L'AIDE DES VIS [B]
 - 4- LEVER LE COUVERT DU PAVILLON [C] EN POSITION
- *POURSUIVRE AVEC L'INSTALLATION DES BRAS DU LUMINAIRE À LA PAGE 4 DU DOCUMENT



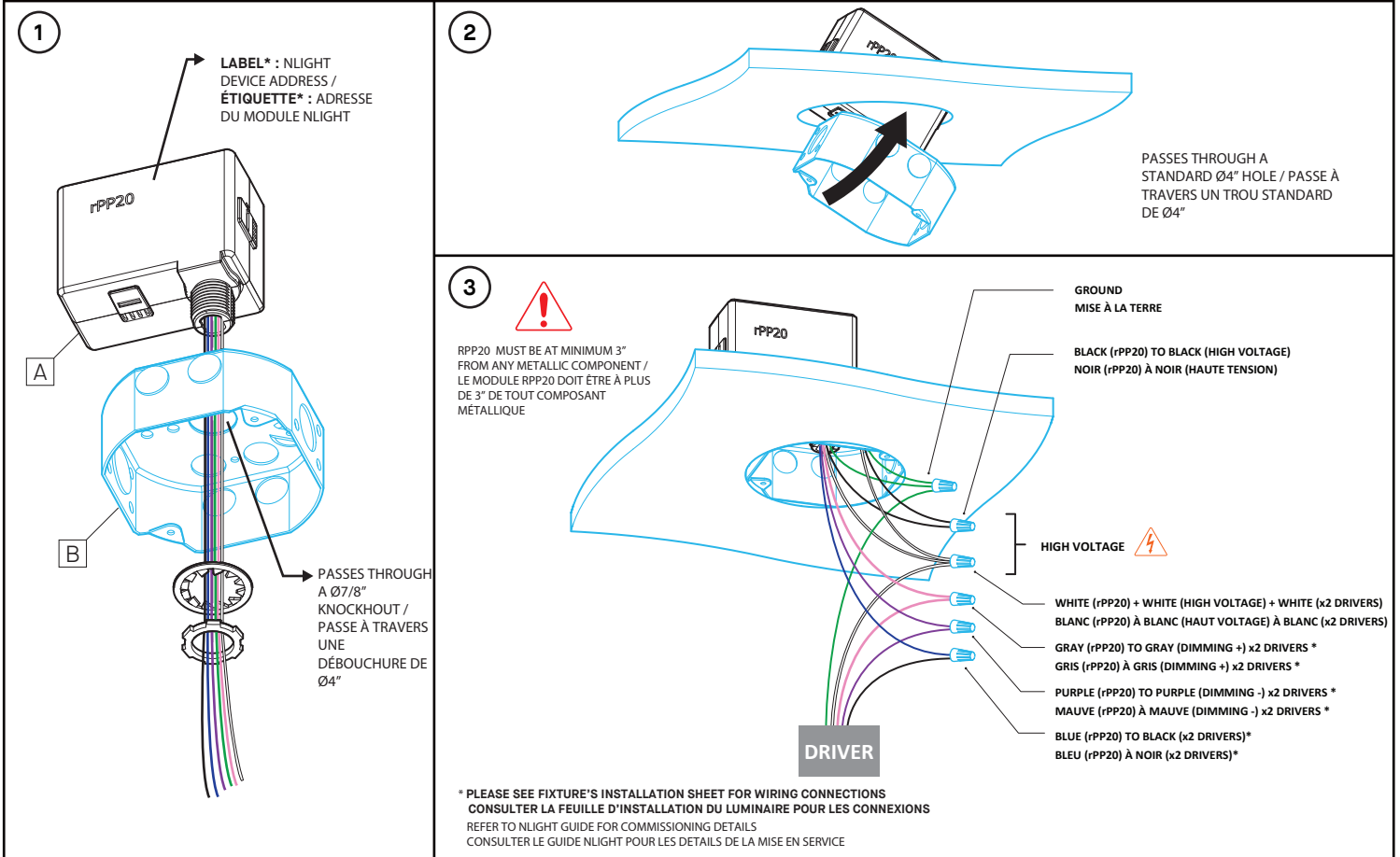


INSTALLATION REQUIREMENTS

- NLIGHT RPP20 MODULE IS COMPATIBLE WITH A STANDARD OCTAGONAL JUNCTION BOX [A] (NOT SUPPLIED).
- RPP20 MODULE MUST BE INSTALLED AT LEAST 3" FROM ANY CONDUIT, RACEWAY, WALL/CEILING BEAM OR ANY OTHER METALLIC COMPONENT.
- GYPSUM OR ACOUSTIC TILES DO NOT INTERCEPT THE WIRELESS SIGNAL. SIGNAL MUST NOT PASS THROUGH REINFORCED CONCRETE.
- FOR GREATER SIGNAL INTEGRITY, THE NLIGHT SIGNAL CABLES MUST NOT BE BUNDLED IN THE SAME CONDUITS THAN THE POWER INPUT CABLE.
- FOR CHICAGO PLENUM INSTALLATION, PLEASE REFER TO THE SPEC SHEET.

CONDITIONS D'INSTALLATION

- LE MODULE NLIGHT RPP20 EST COMPATIBLE AVEC UNE BOITE DE CONNEXION OCTOGONALE STANDARD [A] (NON-INCLUSE).
- NÉCESSITE UN DÉGAGEMENT MINIMUM DE 3.5" DE PROFONDEUR À L'INTÉRIEUR DU MUR OU DU PLAFOND.
- LE SIGNAL NE DOIT PAS PASSER À TRAVERS DU BÉTON ARMÉ. LES PANNEAUX DE GYPSE OU DE TUILES ACOUSTIQUES N'INTERCEPTENT PAS LE SIGNAL SANS FILS.
- POUR UNE MEILLEURE DIFFUSION DU SIGNAL, LES CÂBLES NLIGHT NE DOIVENT PAS ÊTRE REGROUPÉS DANS LES MÊMES CONDUITS QUE LE CÂBLE D'ALIMENTATION
- CONSULTER LA SPEC SHEET POUR LES INSTALLATION AVEC CHICAGO PLENUM.



INSTALLATION

- 1- FIX NLIGHT MODULE RPP20 [A] TO STANDARD JUNCTION BOX [B] WITH SUPPLIED LOCK NUTS.
 - 2- TILT THE BOX TO PASS IT THROUGH THE HOLE.
 - 3- FIX JUNCTION BOX [B] TO THE WALL/CEILING.
 - MAKE CONNECTIONS (WIRE NUTS NOT SUPPLIED):
- | | |
|-----------------|-----------------|
| HIGH VOLTAGE: | |
| BLACK (LINE) | = BLACK |
| WHITE (NEUTRAL) | = WHITE + WHITE |
| GROUND | = GREEN + GREEN |
| DRIVER*: | |
| BLUE (RPP20) | = BLACK |
| PINK (RPP20) | = PINK |
| PURPLE (RPP20) | = PURPLE |

*OR OTHER, SEE LUMINAIRE INSTALLATION SHEET.

INSTALLATION

- 1- FIXER LA BOÎTE NLIGHT RPP20 [A] À LA BOITE DE JONCTION STANDARD [B] AVEC LES ÉCROUS FOURNIS.
 - 2- INCLINER LA BOITE NLIGHT POUR LA FAIRE PASSER DANS LE TROU.
 - 3- FIXER LA BOITE STANDARD [B] AU MUR/PLAFOND.
 - EFFECTUER LES CONNEXIONS (MARETTES NON-INCLUSES):
- | | |
|----------------|-----------------|
| HAUTE TENSION: | |
| NOIR (LIGNE) | = NOIR |
| BLANC (NEUTRE) | = BLANC + BLANC |
| MISE À TERRE | = VERT + VERT |
| DRIVER*: | |
| BLEU (RPP20) | = NOIR |
| ROSE (RPP20) | = ROSE |
| MAUVE (RPP20) | = MAUVE |

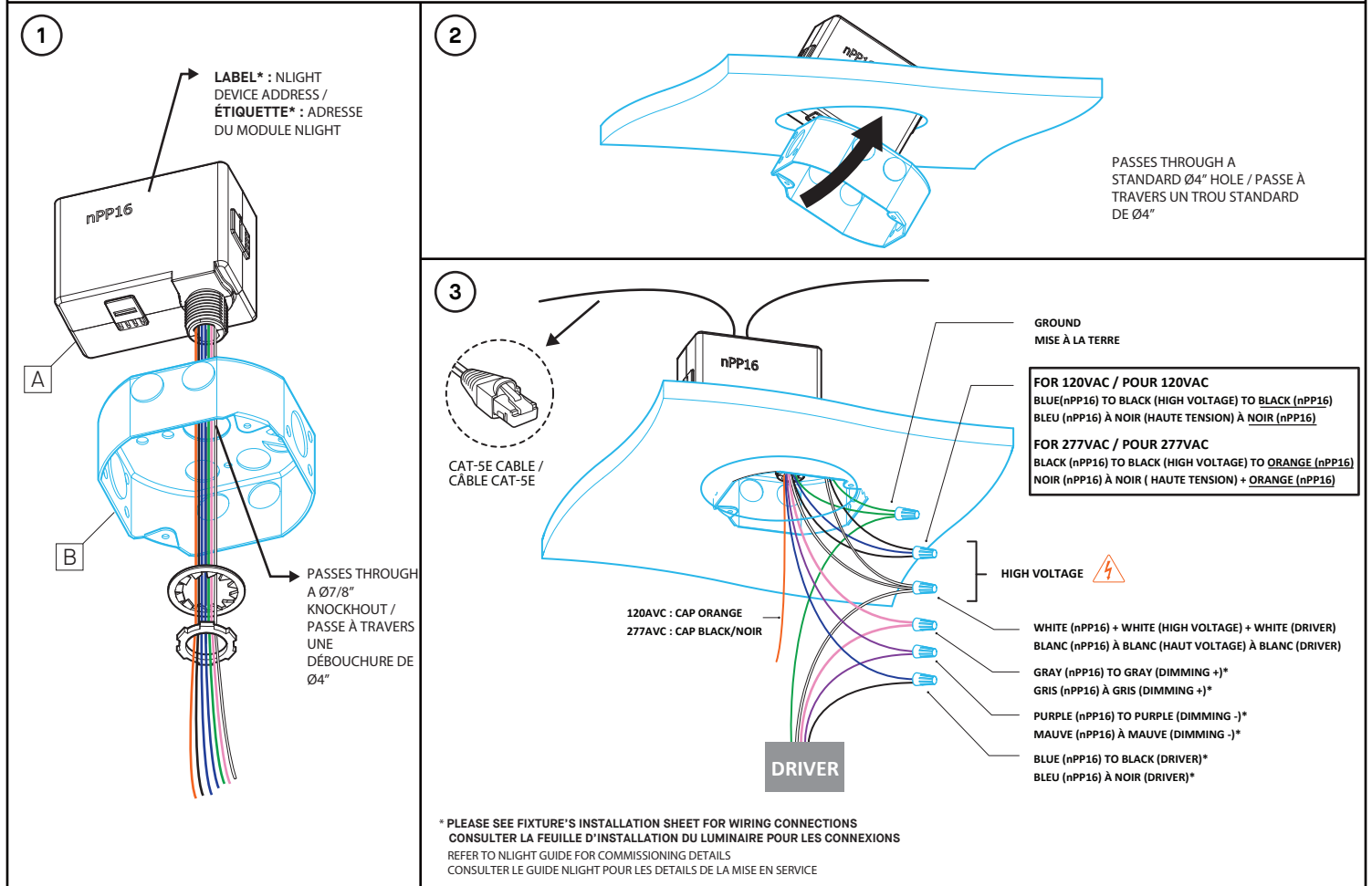
*OU AUTRE, CONSULTER L'INSTALLATION DU LUMINAIRE.

INSTALLATION REQUIREMENTS

- NLIGHT NPP16 MODULE IS COMPATIBLE WITH A STANDARD OCTAGONAL JUNCTION BOX [A] (NOT SUPPLIED).
- REQUIRES A MINIMUM 3.5" DEPTH CLEARANCE INSIDE WALL OR CEILING.
- FOR GREATER SIGNAL INTEGRITY, USING CABLES WITH SHIELDING AND TWISTED PAIRS IS RECOMMENDED.
- FOR GREATER SIGNAL INTEGRITY, THE NLIGHT SIGNAL CABLES MUST NOT BE BUNDLED IN THE SAME CONDUITS THAN THE POWER INPUT CABLES.

CONDITIONS D'INSTALLATION

- LE MODULE NLIGHT NPP16 EST COMPATIBLE AVEC UNE BOITE DE CONNEXION OCTOGONALE STANDARD [A] (NON-INCLUSE).
- NÉCESSITE UN DÉGAGEMENT MINIMUM DE 3.5" DE PROFONDEUR À L'INTÉRIEUR DU MUR OU DU PLAFOND.
- POUR UNE PLUS GRANDE INTÉGRITÉ DU SIGNAL, LES CÂBLES NLIGHT NE DOIVENT PAS ÊTRE DANS LES MÊMES CONDUITS QUE LES CÂBLES D'ALIMENTATION.
- POUR UNE PLUS GRANDE INTÉGRITÉ DU SIGNAL, UTILISER DES CÂBLES AVEC BLINDAGES ET PAIRES ENTREMÊLÉES EST RECOMMANDÉS.



INSTALLATION

- 1- FIX NLIGHT MODULE NPP16 [A] TO STANDARD JUNCTION BOX [B] WITH SUPPLIED LOCK NUTS.
- 2- TILT THE BOX TO PASS IT THROUGH THE HOLE.
- 3- FIX JUNCTION BOX [B] TO THE WALL/CEILING.
 - MAKE CONNECTIONS (WIRE NUTS NOT SUPPLIED) :

HIGH VOLTAGE :
 BLACK (LINE) = BLACK + BLUE (120VAC) OR + ORANGE (277VAC)
 WHITE (NEUTRAL) = WHITE + WHITE
 GROUND = GREEN + GREEN

DRIVER* :
 BLUE (NPP16) = BLACK
 PINK (NPP16) = PINK
 PURPLE (NPP16) = PURPLE

*OR OTHER, SEE LUMINAIRE INSTALLATION SHEET.

INSTALLATION

- 1- FIXER LA BOÎTE NLIGHT NPP16 [A] À LA BOITE DE JONCTION STANDARD [B] AVEC LES ÉCROUS FOURNIS.
- 2- INCLINER LA BOITE NLIGHT POUR LA FAIRE PASSER DANS LE TROU.
- 3- FIXER LA BOITE STANDARD [B] AU MUR/PLAFOND.
 - EFFECTUER LES CONNEXIONS (MARETTES NON-INCLUSES) :

HAUTE TENSION :
 NOIR (LIGNE) = NOIR + BLEU (120VAC) OU + ORANGE (277VAC)
 BLANC (NEUTRE) = BLANC + BLANC
 MISE À TERRE = VERT + VERT

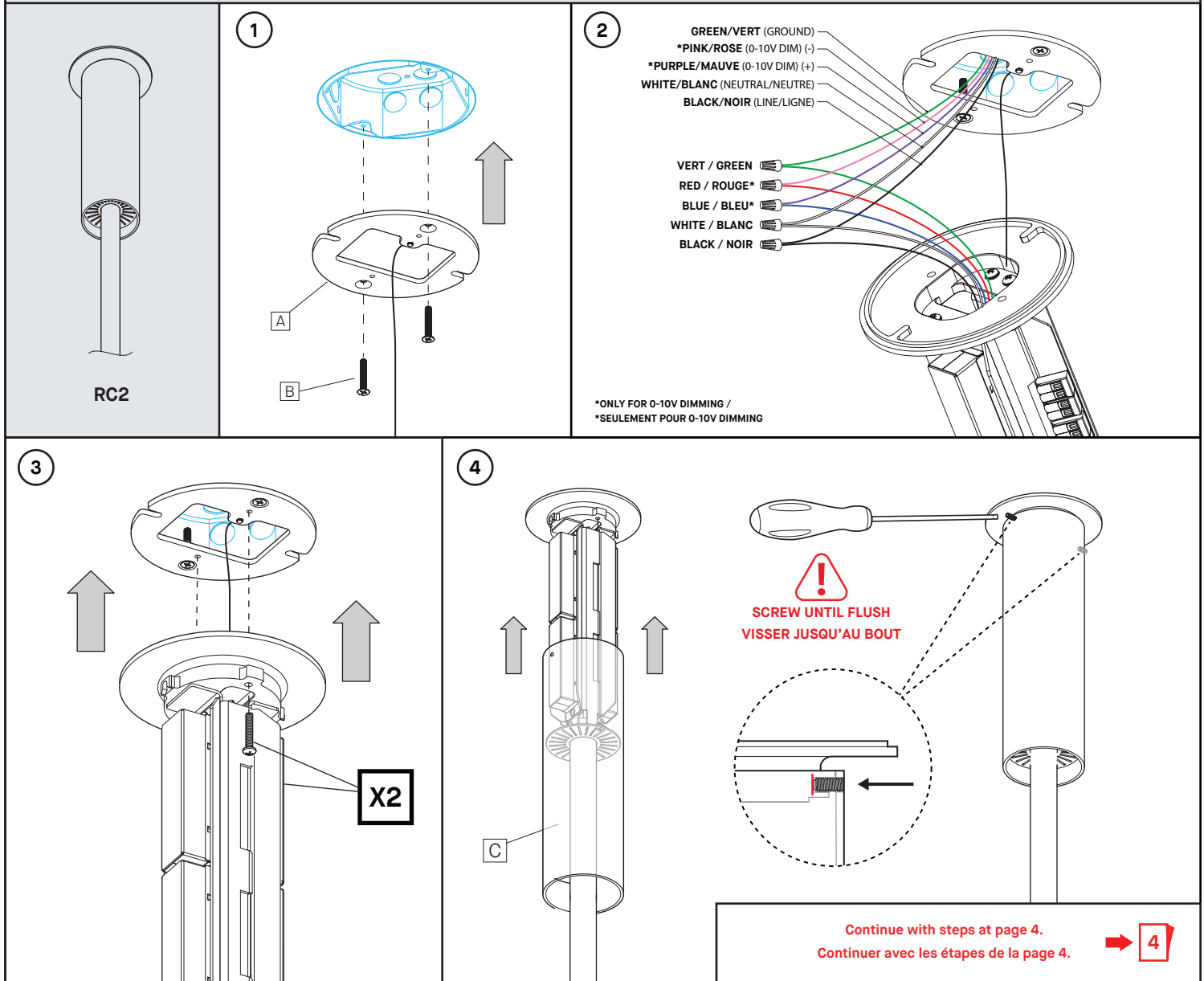
DRIVER* :
 BLEU (NPP16) = NOIR
 ROSE (NPP16) = ROSE
 MAUVE (NPP16) = MAUVE

*OU AUTRE, CONSULTER L'INSTALLATION DU LUMINAIRE.

PRODUCT 74710-48 / 74710-72 / 74710-96

RC2

⚠ Depending on the configuration, the fixture can weigh up to 50 lbs. Make sure that the junction box is properly installed to support this weight.
 Selon la configuration, le luminaire peut peser jusqu'à 50 livres. Assurez-vous que la boîte de jonction est correctement installée pour supporter ce poids.



INSTALLATION

1- FIX THE MOUNTING PLATE (A) TO THE JUNCTION BOX USING SCREWS (B). MAKE SURE THE CANOPY IS WELL SECURED WITH THE RETENTION CABLE.

2- MAKE CONNECTIONS:

- *PURPLE WIRE (0-10V DIM +)
- *PINK WIRE (0-10V DIM -)
- BLACK WIRE (LINE)
- WHITE WIRE (NEUTRAL)
- GREEN WIRE

* ONLY FOR 0-10V DIMMING, OTHERWISE CAP WIRES

3- LIFT AND FIX THE CANOPY TO THE MOUNTING PLATE USING SCREWS (B)

4- LIFT CANOPY COVER [C] IN POSITION AND TIGHTEN THE SET SCREWS

*CONTINUE WITH LUMINAIRE ARMS INSTALLATION AT PAGE 4 OF THIS DOCUMENT

INSTALLATION

1- FIXER LA PLAQUE DE MONTAGE (A) À LA BOÎTE DE JONCTION À DES VIS (B). ASSUREZ-VOUS QUE LE CANOPY EST SÉCURISÉ AVEC LE CÂBLE DE RÉTENTION.

2- FAIRE LES CONNEXIONS :

- *FIL MAUVE (0-10V DIM +)
- *FIL ROSE (0-10V DIM -)
- FIL NOIR (LIGNE)
- FIL BLANC (NEUTRE)
- FIL VERT

* SEULEMENT POUR 0-10V DIMMING, SINON LES COUVRIR

3- SOULEVER ET FIXER LE CANOPY À LA PLAQUE DE MONTAGE À L'AIDE DES VIS (B)

4- LEVER LE COUVERT DU PAVILLON [D] EN POSITION ET SERRER LES SET SCREWS

*POURSUIVRE AVEC L'INSTALLATION DES BRAS DU LUMINAIRE À LA PAGE 4 DU DOCUMENT



INSTALLATION