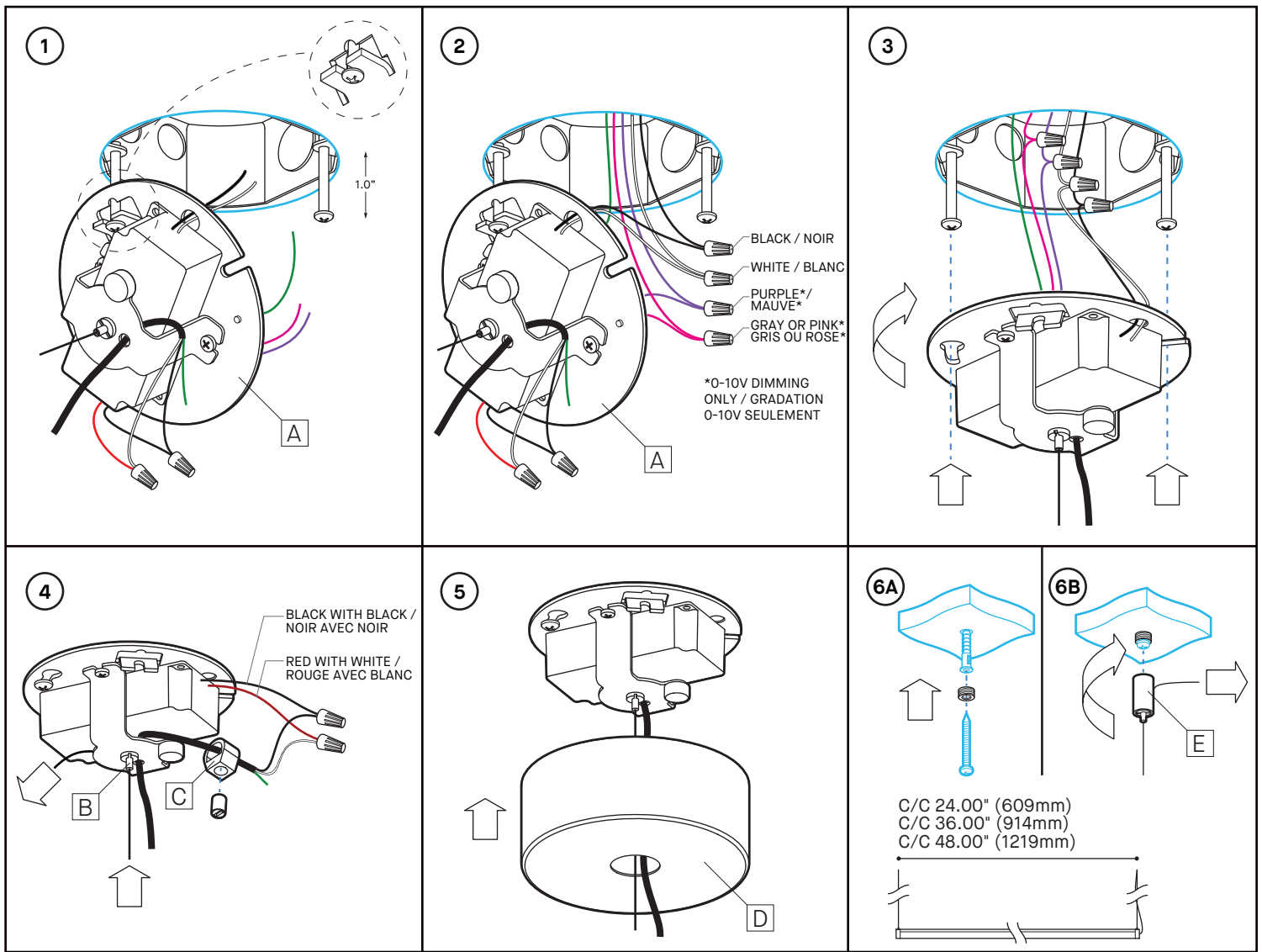


EXPO 74545 (2471H)



INSTALLATION

- 1- INSERT BOTH #8-32 SCREWS LEAVING A SPACE WITH JUNCTION BOX. HANG THE MOUNTING PLATE [A] TEMPORARILY ON ONE SCREW USING THE FOLDED FLAP.
- 2- MAKE ELECTRICAL CONNECTIONS (WIRE NUTS NOT SUPPLIED) :

BLACK (LINE)	= BLACK
WHITE (NEUTRAL)	= WHITE
*PURPLE (DIM +)	= PURPLE
*GRAY OR PINK (DIM -)	= GRAY OR PINK
* 0-10V DIMMING ONLY, OTHERWISE CAP WIRES.	
- 3- DETACH MOUNTING PLATE [A] FROM FOLDED FLAP AND FIX IN PLACE USING THE KEYHOLE SLOT, TIGHTEN SCREWS.
- 4- INSERT AIRCRAFT CABLE IN GRIPPER [B] AND ADJUST AIRCRAFT CABLE LENGTH. - ADJUST ELECTRIC CABLE LENGTH, CUT EXCESS CABLE, MAKE CONNECTIONS AND TIGHTEN BACK THE STRAIN RELIEF [C].

BLACK	= BLACK (-)
WHITE	= RED (+)
- 5- LIFT CANOPY [D] IN POSITION.
- 6- INSTALL GRIPPER [E] ON CEILING* WITH PROPER ANCHORS, ADJUST CABLE LENGTH. *SUITABLE FOR INSTALLATION ON CADDY CLIP FOR T-BAR OR THREADED ROD WITH INTEGRATED ¼-20 THREAD.

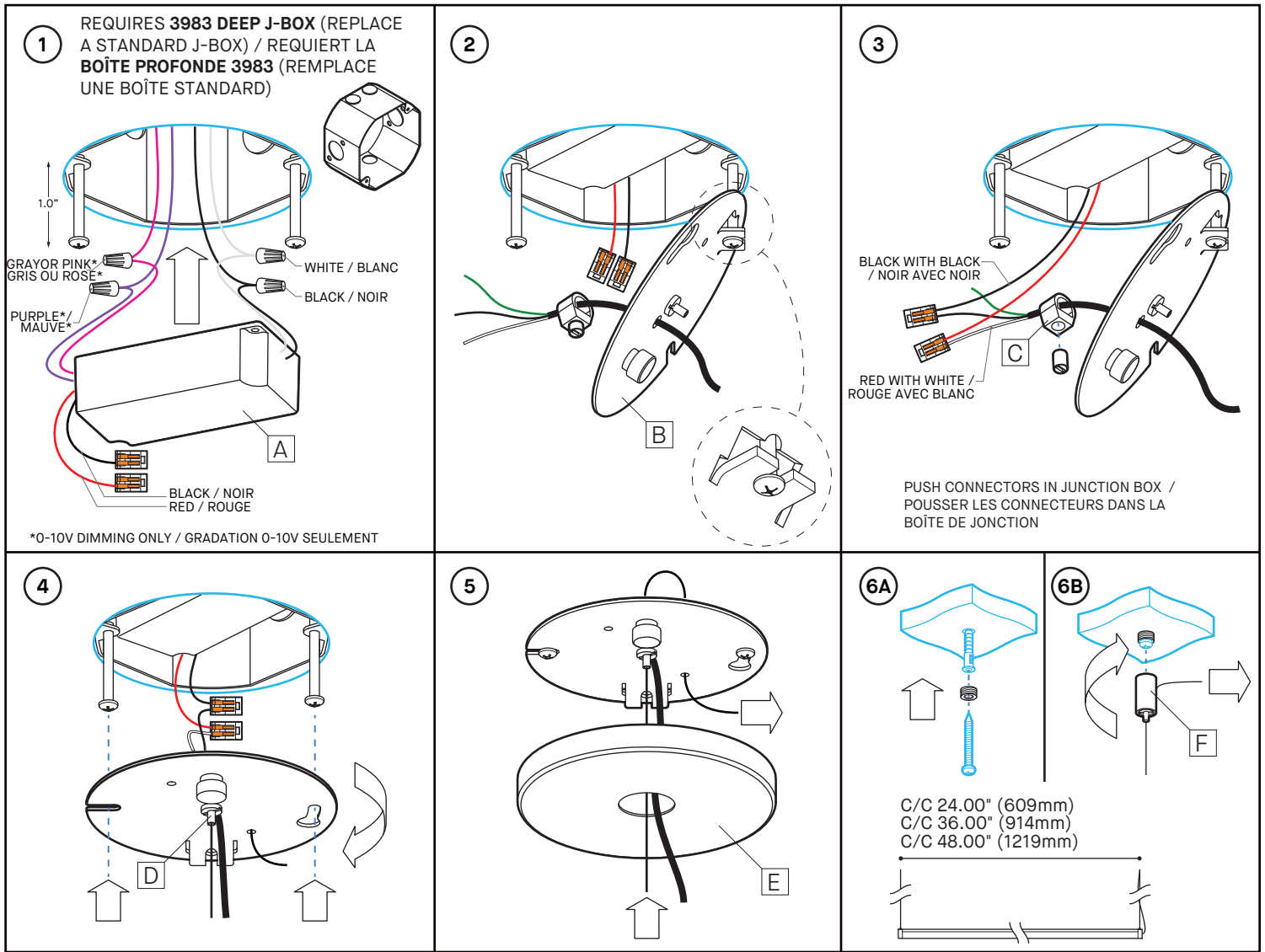
INSTALLATION

- 1- INSÉRER DEUX VIS #8-32 EN LAISSANT UN ESPACE AVEC LA BOÎTE DE JONCTION. SUSPENDRE TEMPORAIREMENT LA PLAQUE [A] SUR UNE VIS.
- 2- FAIRE LES CONNEXIONS ÉLECTRIQUES (MARETTES NON-INCLUSES) :

NOIR (LIGNE)	= NOIR
BLANC (NEUTRE)	= BLANC
*MAUVE (DIM +)	= MAUVE
*GRIS OU ROSE (DIM -)	= GRIS OU ROSE
* GRADATION 0-10V SEULEMENT, SINON COUVRIR LES FILS.	
- 3- DÉTACHER LA PLAQUE DE MONTAGE [A] DE L'AILETTE ET LA FIXER AUX VIS À L'AIDE DU TROU DE SERRURE. SERRER LES VIS.
- 4- PASSER LE CÂBLE D'ACIER DANS LE SERRE-CÂBLE [B] ET AJUSTER LA LONGUEUR DU CÂBLE D'ACIER. - AJUSTER LA LONGUEUR DU CÂBLE ÉLECTRIQUE, COUPER L'EXCÉDENT DE CÂBLE, REFAIRE LA CONNEXION, ET RESSERRER LE SERRE-CÂBLE [C].

NOIR	= NOIR (-)
BLANC	= ROUGE (+)
- 5- LEVER LE PAVILLON [D] EN POSITION.
- 6- INSTALLER LE SERRE-CÂBLE [E] AU PLAFOND* AVEC DES ANCRAGES APPROPRIÉS ET AJUSTER LA LONGUEUR DU CÂBLE. *INSTALLATION POSSIBLE SUR "CADDY CLIP" POUR BARRE EN "T" OU SUR TIGE FILETÉE GRÂCE AU FILET ¼-20 INTÉGRÉ AU SERRE-CÂBLE.

EXPO 74545 (2471C)



INSTALLATION

REQUIRES DEEP JUNCTION BOX 3983, INCLUDED.

- 1- INSERT BOTH #8-32 SCREWS LEAVING A SPACE WITH JUNCTION BOX.
 - MAKE ELECTRICAL CONNECTIONS (WIRE NUTS NOT SUPPLIED):
 - BLACK (LINE) = BLACK
 - WHITE (NEUTRAL) = WHITE
 - *PURPLE (DIM +) = PURPLE
 - *GRAY OR PINK (DIM -) = GRAY OR PINK
 - * 0-10V DIMMING ONLY, OTHERWISE CAP WIRES.
 - INSERT THE LED DRIVER [A] IN THE JUNCTION BOX.
- 2- HANG THE PLATE [B] TEMPORARILY ON ONE SCREW USING THE FOLDED FLAP.
- 3- GROUND GREEN WIRE TO JUNCTION BOX.
 - ADJUST CABLE LENGTH, TIGHTEN STRAIN RELIEF [C].
 - CONNECT THE CABLE TO LED DRIVER [A] WITH SUPPLIED CONNECTORS.
- 4- DETACH PLATE [B] FROM FLAP AND PLACE IN KEYHOLE SLOT, TIGHTEN SCREWS.
 - PASS AIRCRAFT CABLE IN CEILING GRIPPER [D] AND BACK THROUGH PLATE [B].
- 5- LIFT CANOPY [E] IN POSITION
- 6- INSTALL GRIPPER [F] ON CEILING* WITH PROPER ANCHORS, ADJUST CABLE LENGTH.
 - *SUITABLE FOR INSTALLATION ON CADDY CLIP FOR T-BAR OR THREADED ROD WITH INTEGRATED ¼-20 THREAD.

INSTALLATION

REQUIERT UNE BOÎTE DE JONCTION 3983, INCLUSE.

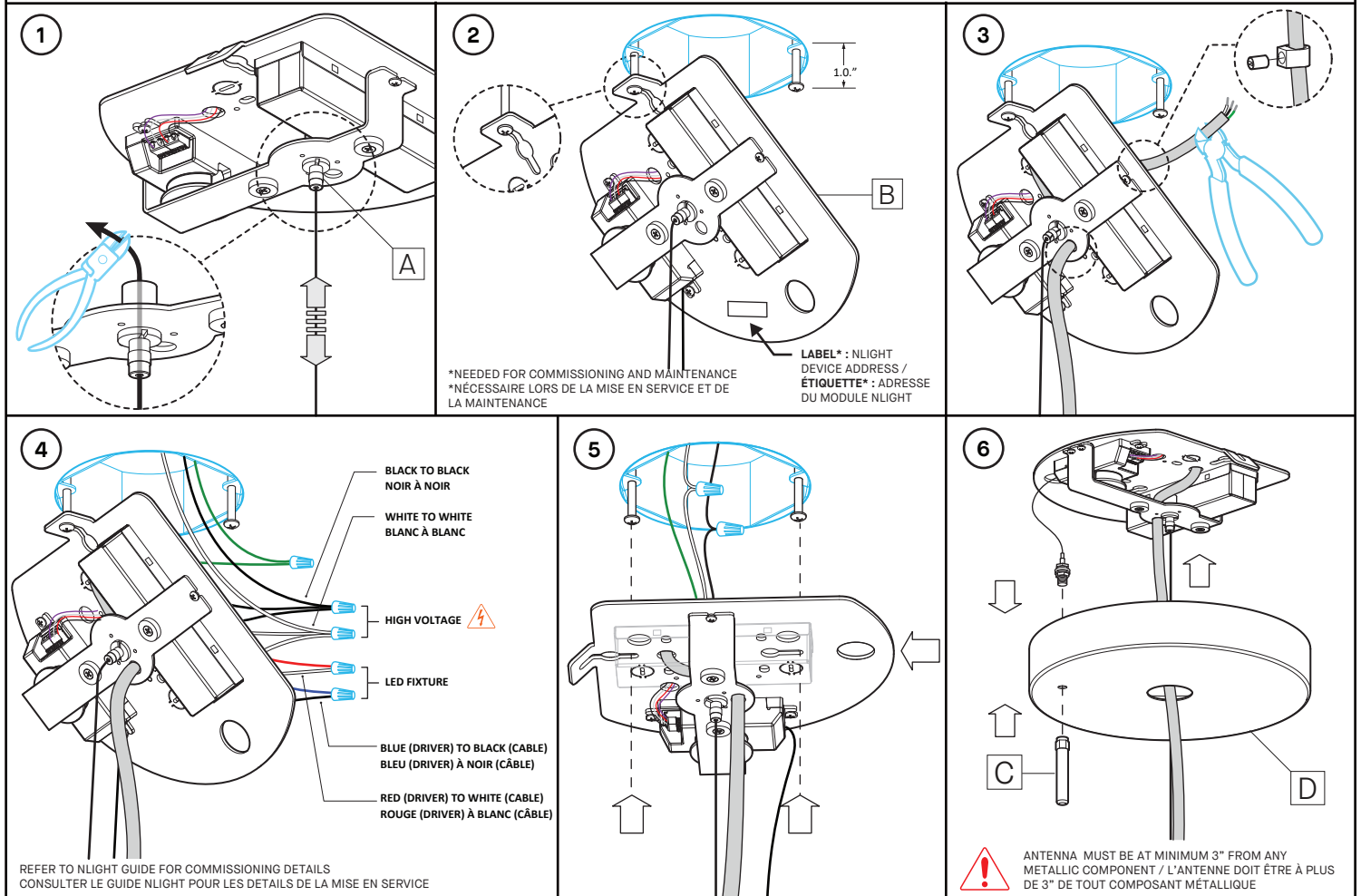
- 1- INSÉRER DEUX VIS #8-32, LAISSER UN ESPACE AVEC LA BOÎTE DE JONCTION.
 - FAIRE LES CONNEXIONS ÉLECTRIQUES (MARETTES NON-INCLUSES):
 - NOIR (LIGNE) = NOIR
 - BLANC (NEUTRE) = BLANC
 - *MAUVE (DIM +) = MAUVE
 - *GRIS OU ROSE (DIM -) = GRIS OU ROSE
 - * GRADATION 0-10V SEULEMENT, SINON COUVRIR LES FILS.
 - INSÉRER L'UNITÉ D'ALIMENTATION DEL [A] DANS LA BOÎTE DE JONCTION.
- 2- SUSPENDRE TEMPORAIREMENT LA PLAQUE [B] SUR UNE VIS.
- 3- FIXER LA MISE À LA TERRE (FIL VERT) À LA BOÎTE DE JONCTION.
 - AJUSTER LA LONGUEUR DU CÂBLE, SERRER LE SERRE-CÂBLE [C].
 - CONNECTER À L'UNITÉ D'ALIMENTATION [A] AVEC LES CONNECTEURS FOURNIS.
- 4- FIXER LA PLAQUE [B] DANS LE TROU DE SERRURE ET SERRER LES VIS.
 - PASSER LE CÂBLE D'ACIER DANS LE SERRE-CÂBLE [D] ET LE REPASSER DANS LA PLAQUE [B] VERS LE BAS.
- 5- LEVER LE PAVILLON [E] EN POSITION.
- 6- INSTALLER LE SERRE-CÂBLE [F] AU PLAFOND* AVEC DES ANCRAGES APPROPRIÉS ET AJUSTER LA LONGUEUR DU CÂBLE.
 - *INSTALLATION POSSIBLE SUR "CADDY CLIP" POUR BARRE EN "T" OU SUR TIGE FILETÉE GRÂCE AU FILET ¼-20 INTÉGRÉ AU SERRE-CÂBLE.

INSTALLATION REQUIREMENTS

- ANTENNA [A] MUST BE INSTALLED AT LEAST 3" FROM ANY CONDUIT, RACEWAY, WALL/CEILING BEAM OR ANY OTHER METALLIC COMPONENT.
- GYPSUM OR ACOUSTIC TILES DO NOT INTERCEPT THE WIRELESS SIGNAL. SIGNAL MUST NOT PASS THROUGH REINFORCED CONCRETE.

CONDITIONS D'INSTALLATION

- L'ANTENNE [A] DOIT ÊTRE INSTALLÉ À PLUS DE 3" DE TOUT CONDUIT, CIRCUIT, POUTRE DE PLAFOND/MUR OU DE TOUT AUTRE COMPOSANT MÉTALLIQUE.
- LES PANNEAUX DE GYPSE OU DE TUILES ACOUSTIQUES N'INTERCEPTENT PAS LE SIGNAL SANS FILS. LE SIGNAL NE DOIT PAS PASSER À TRAVERS DU BÉTON ARMÉ.



INSTALLATION

IMPORTANT : DO NOT CUT ANTENNA'S WIRE FROM RIO MODULE.

- PASS THE AIRCRAFT CABLE INTO THE GRIPPER [A], ADJUST AND CUT THE EXCESS.
- INSERT BOTH #8-32 SCREWS LEAVING A 1.0" DISTANCE BETWEEN THE SCREW HEAD AND THE JUNCTION BOX. HANG THE MOUNTING PLATE [B] ON ONE OF THE SCREW HEADS USING THE SLOT IN THE FOLDED FLAP.
- PASS THE FIXTURE CABLE INTO THE BRACKET HOLE AND THE MOUNTING PLATE CENTER HOLE. ADJUST CABLE WITH THE HELP OF THE STRAIN RELIEF.
- MAKE THE CONNECTIONS (WIRE NUTS NOT SUPPLIED)

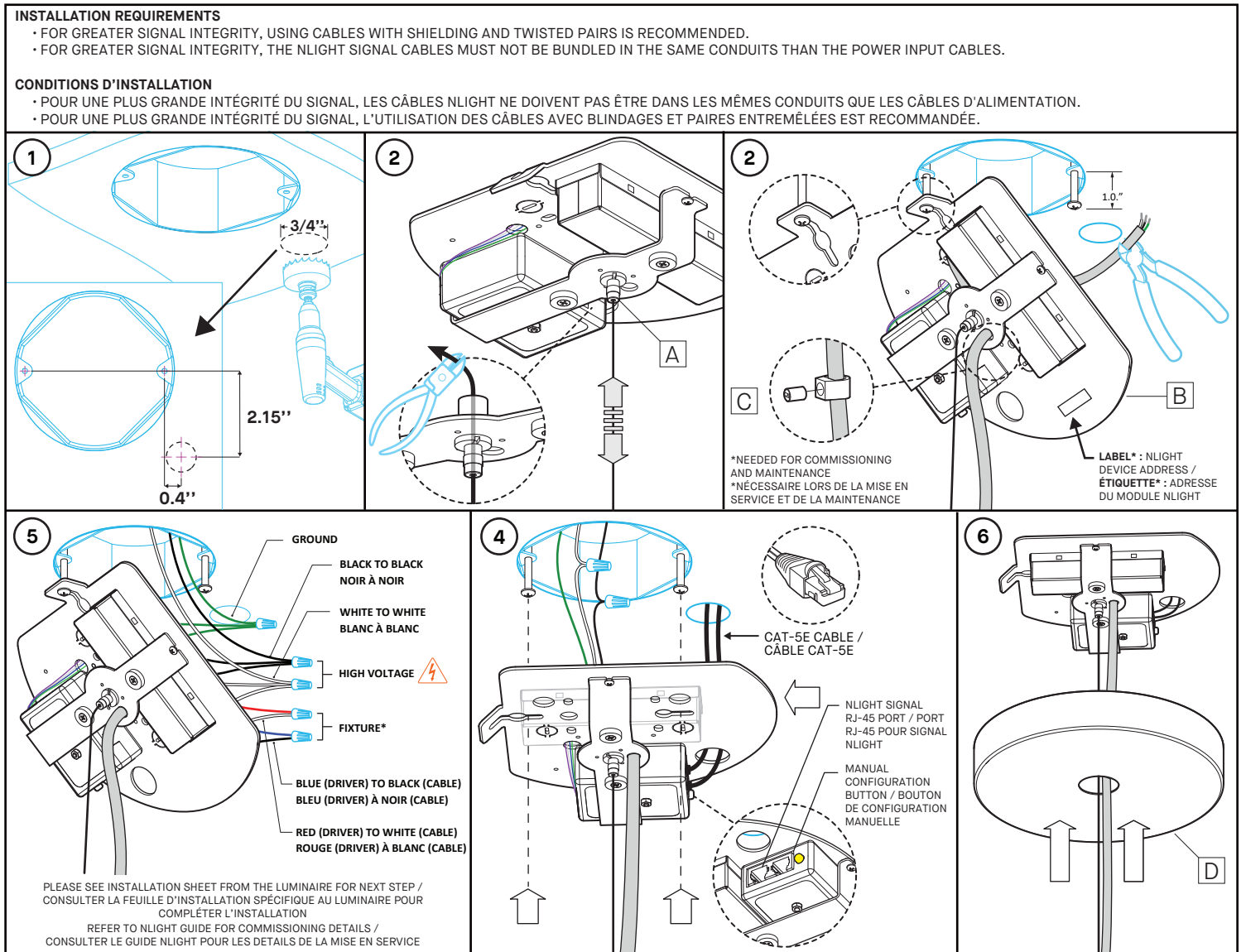
- HIGH VOLTAGE :	
BLACK (LINE)	= BLACK
WHITE (NEUTRAL)	= WHITE
GROUND	= GREEN WIRE
- LED FIXTURE :	
BLUE (DRIVER)	= BLACK (CABLE)
RED (DRIVER)	= WHITE (CABLE)
- DETACH MOUNTING PLATE FROM KEYHOLE HOLDER AND FIX IN PLACE USING THE TWO KEYHOLE SLOTS, TIGHTEN SCREWS.
- SCREW THE ANTENNA [C] TO THE CANOPY USING THE CABLE FROM THE RIO MODULE. TUCK THE ANTENNA CABLE IN THE CANOPY. LIFT THE CANOPY [D] INTO POSITION.

INSTALLATION

IMPORTANT : NE PAS COUPER LE FIL DE L'ANTENNE DU MODULE RIO.

- PASSER LE CÂBLE EN ACIER DANS LE TENDEUR [A], AJUSTER ET COUPER L'EXCÉDENT.
- INSÉRER LES DEUX VIS #8-32 EN LAISSANT UN ESPACE DE 1.0" ENTRE LES TÊTES DE VIS ET LA BOÎTE DE JONCTION. SUSPENDRE LA PLAQUE DE MONTAGE [B] SUR L'UNE DES VIS EN UTILISANT L'OUVERTURE DE L'AILETTE.
- PASSER LE CÂBLE DU LUMINAIRE DANS LE TROU DU SUPPORT PUIS DANS LE TROU DE LA PLAQUE DE MONTAGE. AJUSTER LE CÂBLE À L'AIDE DU SERRE CÂBLE.
- EFFECTUER LES CONNEXIONS (MARETTES NON-INCLUSES) :

- HAUTE TENSION :	
NOIR (LIGNE)	= NOIR
BLANC (NEUTRE)	= BLANC
MISE À TERRE	= FIL VERT
- LUMINAIRE DEL :	
BLEU (DRIVER)	= NOIR (CÂBLE)
ROUGE (DRIVER)	= BLANC (CÂBLE)
- DÉTACHER LA PLAQUE DE MONTAGE DE L'AILETTE ET LA FIXER AU VIS À L'AIDE DES DEUX TROUS DE SERRURE, BIEN RESSERER LES VIS.
- VISSER L'ANTENNE [C] SUR LE PAVILLON À L'AIDE DU CÂBLE DU MODULE RIO. BIEN RANGER LE CÂBLE DE L'ANTENNE. LEVER LE PAVILLON [D] EN POSITION.



INSTALLATION

- 1- DRILL A 3/4" HOLE INTO THE CEILING, FOLLOWING GIVEN DIMENSIONS.
- 2- PASS THE AIRCRAFT CABLE INTO THE GRIPPER [A], ADJUST AND CUT THE EXCESS.
⚠ THE AIRCRAFT CABLE HAVE TO STAY OUT OF THE JUNCTION BOX.
- 3- INSERT BOTH #8-32 SCREWS LEAVING A 1.0" DISTANCE BETWEEN THE SCREW HEAD AND THE JUNCTION BOX. HANG THE MOUNTING PLATE [B] ON ONE OF THE SCREW HEADS USING THE SLOT IN THE FOLDED FLAP. PASS THE FIXTURE CABLE INTO THE BRACKET HOLE AND THE MOUNTING PLATE HOLE. ADJUST CABLE WITH THE STRAIN RELIEF [C] AND SLIDING THE CABLE TO DESIRED LENGTH, TIGHTEN BACK THE SCREW TO SECURE THE FIXTURE, CUT EXCESS CABLE.
- 4- MAKE THE CONNECTIONS (WIRE NUTS NOT SUPPLIED)
 - HIGH VOLTAGE :
 - BLACK (LINE) = BLACK
 - WHITE (NEUTRAL) = WHITE
 - GREEN WIRE = GROUND
 - LED FIXTURE :
 - * SEE FIXTURE'S INSTALLATION SHEET TO MAKE CONNECTIONS.
- 5- DETACH MOUNTING PLATE FROM KEYHOLE HOLDER AND FIX IN PLACE USING THE TWO KEYHOLE SLOTS, TIGHTEN SCREWS. PASS THE AIRCRAFT CABLE INTO THE GRIPPER AND ADJUST HEIGHT.
- 6- LIFT CANOPY [D] IN POSITION.

INSTALLATION

- 1- FAIRE UN TROU DE 3/4" DANS LE PLAFOND SELON LES DIMENSIONS DONNÉES.
- 2- PASSER LE CÂBLE EN ACIER DANS LE TENDEUR [A], AJUSTER ET COUPER L'ÉXCÉDENT.
⚠ LE CÂBLE EN ACIER NE DOIT PAS ENTRER DANS LA BOÎTE DE JONCTION.
- 3- INSÉRER LES DEUX VIS #8-32 EN LAISSANT UN ESPACE DE 1.0" ENTRE LES TÊTES DE VIS ET LA BOÎTE DE JONCTION. SUSPENDRE LA PLAQUE DE MONTAGE [B] SUR L'UNE DES VIS EN UTILISANT L'OUVERTURE DE L'AILETTE. PASSER LE CÂBLE DU LUMINAIRE DANS LE TROU DU SUPPORT, PUIS DANS LA PLAQUE. AJUSTER LE CÂBLE À L'AIDE DU SERRE CÂBLE [C], RESERRER LA VIS POUR SÉCURISER LE LUMINAIRE. COUPER L'ÉXCÉDENT. COUPER L'ÉXCÉDENT.
- 4- EFFECTUER LES CONNEXIONS (MARETTES NON-INCLUSES) :
 - HAUTE TENSION :
 - NOIR (LIGNE) = NOIR
 - BLANC (NEUTRE) = BLANC
 - FIL VERT = MISE À TERRE
 - LUMINAIRE DEL :
 - *CONSULTER L'INSTALLATION DU LUMINAIRE POUR FAIRE LES CONNEXIONS
- 5- DÉTACHER LA PLAQUE DE MONTAGE DE L'AILETTE ET LA FIXER AU VIS À L'AIDE DES DEUX TROUS DE SERRURE, BIEN RESSERER LES VIS POUR ASSURER LE CONTACT AVEC LA MISE À TERRE.
- 6- LEVER LE PAVILLON [D] EN POSITION.