

PRODUCT 74300-48 / 74300-72

Pendant

Please refer to corresponding canopy installation sheet before proceeding with following steps.

S'il-vous-plaît suivre le bon dessin d'installation de pavillon avant de continuer avec les prochaines étapes.

Go to page / Allez à la page:

nLight Air

nLight Wired

ROC

RCC

2

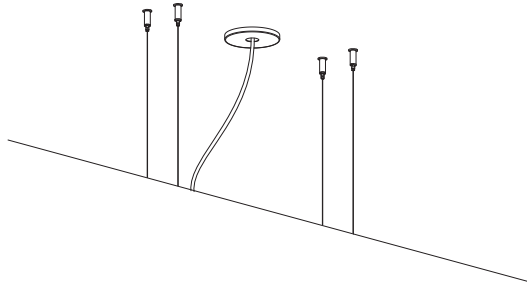
3

4

5

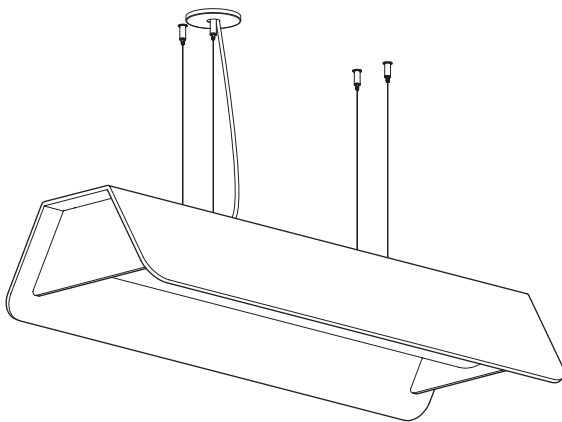
ROC

Remote offset canopy



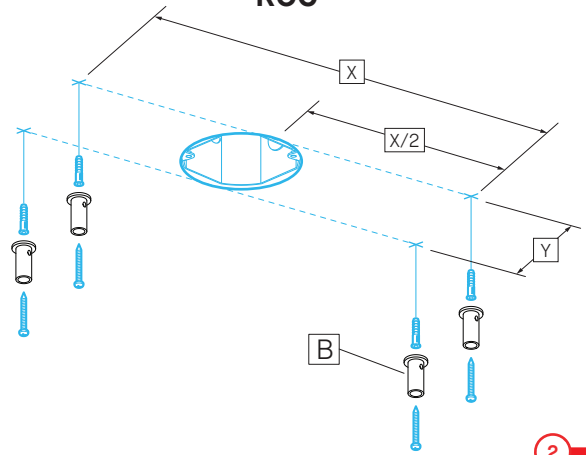
RC

Remote canopy



1a

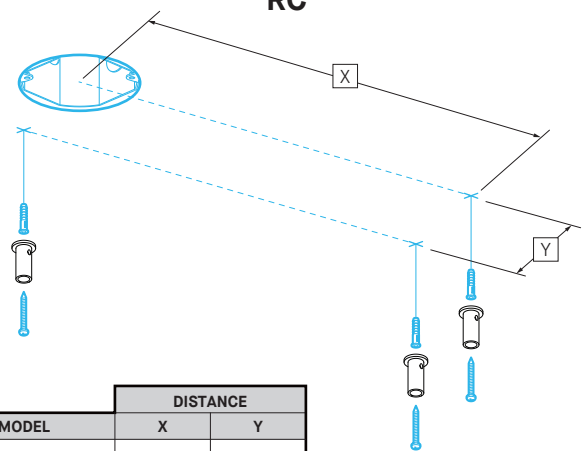
ROC



2 → 4

1b

RC



2 → 5



HOLD FIXTURE FROM THE FELT SIDE FLAPS (DO NOT LIFT FROM THE DIFFUSER)
TENIR LUMINAIRE AVEC LES PANNEAUX LATÉRAUX (NE PAS SOULEVER AVEC LE DIFFUSEUR)



INSTALLATION

1- DEPENDING ON CANOPY OPTION SELECTED (1a OR 1b), MARK MOUNTING HOLES TO INSTALL FIXTURE BY REFERING TO CHART. INSTALL 3 OR 4 CEILING ANCHORS.

2- FOLLOW CORRECT CANOPY INSTALLATION DRAWING, DEPENDING ON SELECTED OPTION:

- FOR NLIGHT INSTALLATION, GO TO PAGE 2 (NLIGHT AIR) OR PAGE 3 (NLIGHT WIRED)
- FOR CANOPY INSTALLATION, GOT TO PAGE 4 (ROC) OR PAGE 5 (RCC)

INSTALLATION

1- SELON OPTION DE POSITION DE PAVILLON CHOISI (1a OR 1b), MARQUER LES TROUS DE MONTAGE POUR INSTALLER LE LUMINAIRE EN VOUS RÉFÉRANT AU TABLEAU. INSTALLER 3 OU 4 ANCRAGES AU PLAFOND.

2- SUIVRE LE DESSIN D'INSTALLATION DE PAVILLON APPROPRIÉ, SELON L'OPTION CHOISI:

- POUR INSTALLATION NLIGHT, ALLEZ À LA PAGE 2 (NLIGHT AIR) OU PAGE 3 (NLIGHT WIRED)
- POUR INSTALLATION DU CANOPY, ALLEZ À LA PAGE 4 (ROC) OU PAGE 5 (RCC)



INSTALLATION

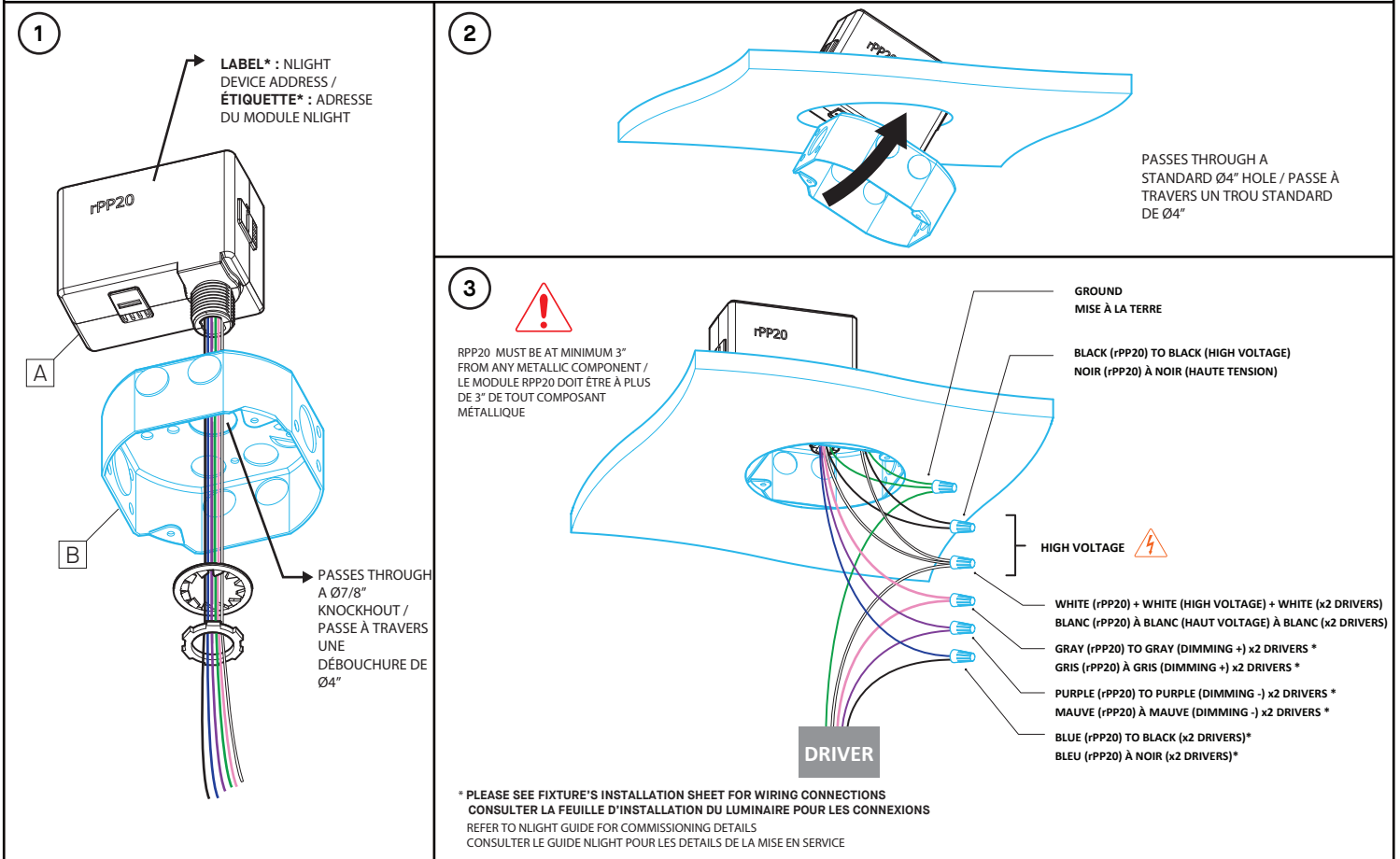


INSTALLATION REQUIREMENTS

- NLIGHT RPP20 MODULE IS COMPATIBLE WITH A STANDARD OCTAGONAL JUNCTION BOX [A] (NOT SUPPLIED).
- RPP20 MODULE MUST BE INSTALLED AT LEAST 3" FROM ANY CONDUIT, RACEWAY, WALL/CEILING BEAM OR ANY OTHER METALLIC COMPONENT.
- GYPSUM OR ACOUSTIC TILES DO NOT INTERCEPT THE WIRELESS SIGNAL. SIGNAL MUST NOT PASS THROUGH REINFORCED CONCRETE.
- FOR GREATER SIGNAL INTEGRITY, THE NLIGHT SIGNAL CABLES MUST NOT BE BUNDLED IN THE SAME CONDUITS THAN THE POWER INPUT CABLE.
- FOR CHICAGO PLENUM INSTALLATION, PLEASE REFER TO THE SPEC SHEET.

CONDITIONS D'INSTALLATION

- LE MODULE NLIGHT RPP20 EST COMPATIBLE AVEC UNE BOITE DE CONNEXION OCTOGONALE STANDARD [A] (NON-INCLUSE).
- NÉCESSITE UN DÉGAGEMENT MINIMUM DE 3.5" DE PROFONDEUR À L'INTÉRIEUR DU MUR OU DU PLAFOND.
- LE SIGNAL NE DOIT PAS PASSER À TRAVERS DU BÉTON ARMÉ. LES PANNEAUX DE GYPSE OU DE TUILES ACOUSTIQUES N'INTERCEPTENT PAS LE SIGNAL SANS FILS.
- POUR UNE MEILLEURE DIFFUSION DU SIGNAL, LES CÂBLES NLIGHT NE DOIVENT PAS ÊTRE REGROUPÉS DANS LES MÊMES CONDUITS QUE LE CÂBLE D'ALIMENTATION
- CONSULTER LA SPEC SHEET POUR LES INSTALLATION AVEC CHICAGO PLENUM.



INSTALLATION

- 1- FIX NLIGHT MODULE RPP20 [A] TO STANDARD JUNCTION BOX [B] WITH SUPPLIED LOCK NUTS.
- 2- TILT THE BOX TO PASS IT THROUGH THE HOLE.
- 3- FIX JUNCTION BOX [B] TO THE WALL/CEILING.
 - MAKE CONNECTIONS (WIRE NUTS NOT SUPPLIED):

HIGH VOLTAGE :
 BLACK (LINE) = BLACK
 WHITE (NEUTRAL) = WHITE + WHITE
 GROUND = GREEN + GREEN

DRIVER* :
 BLUE (RPP20) = BLACK
 PINK (RPP20) = PINK
 PURPLE (RPP20) = PURPLE

*OR OTHER, SEE LUMINAIRE INSTALLATION SHEET.

INSTALLATION

- 1- FIXER LA BOÎTE NLIGHT RPP20 [A] À LA BOITE DE JONCTION STANDARD [B] AVEC LES ÉCROUS FOURNIS.
- 2- INCLINER LA BOITE NLIGHT POUR LA FAIRE PASSER DANS LE TROU.
- 3- FIXER LA BOITE STANDARD [B] AU MUR/PLAFOND.
 - EFFECTUER LES CONNEXIONS (MARETTES NON-INCLUSES) :

HAUTE TENSION :
 NOIR (LIGNE) = NOIR
 BLANC (NEUTRE) = BLANC + BLANC
 MISE À TERRE = VERT + VERT

DRIVER* :
 BLEU (RPP20) = NOIR
 ROSE (RPP20) = ROSE
 MAUVE (RPP20) = MAUVE

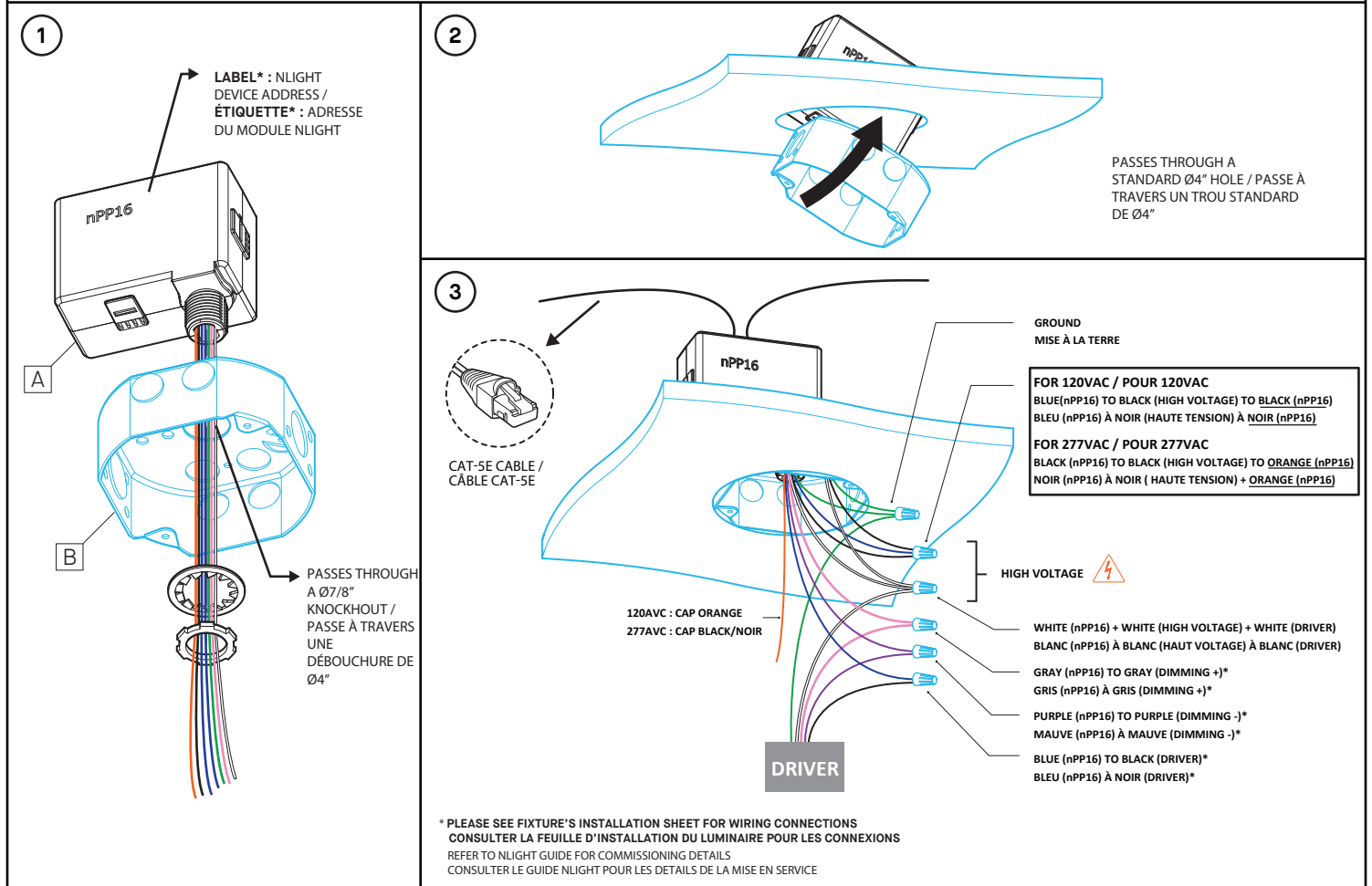
*OU AUTRE, CONSULTER L'INSTALLATION DU LUMINAIRE.

INSTALLATION REQUIREMENTS

- NLIGHT NPP16 MODULE IS COMPATIBLE WITH A STANDARD OCTAGONAL JUNCTION BOX [A] (NOT SUPPLIED).
- REQUIRES A MINIMUM 3.5" DEPTH CLEARANCE INSIDE WALL OR CEILING.
- FOR GREATER SIGNAL INTEGRITY, USING CABLES WITH SHIELDING AND TWISTED PAIRS IS RECOMMENDED.
- FOR GREATER SIGNAL INTEGRITY, THE NLIGHT SIGNAL CABLES MUST NOT BE BUNDLED IN THE SAME CONDUITS THAN THE POWER INPUT CABLES.

CONDITIONS D'INSTALLATION

- LE MODULE NLIGHT NPP16 EST COMPATIBLE AVEC UNE BOITE DE CONNEXION OCTOGONALE STANDARD [A] (NON-INCLUSE).
- NÉCESSITE UN DÉGAGEMENT MINIMUM DE 3.5" DE PROFONDEUR À L'INTÉRIEUR DU MUR OU DU PLAFOND.
- POUR UNE PLUS GRANDE INTÉGRITÉ DU SIGNAL, LES CÂBLES NLIGHT NE DOIVENT PAS ÊTRE DANS LES MÊMES CONDUITS QUE LES CÂBLES D'ALIMENTATION.
- POUR UNE PLUS GRANDE INTÉGRITÉ DU SIGNAL, UTILISER DES CÂBLES AVEC BLINDAGES ET PAIRES ENTREMÊLÉES EST RECOMMANDÉS.



INSTALLATION

- 1- FIX NLIGHT MODULE NPP16 [A] TO STANDARD JUNCTION BOX [B] WITH SUPPLIED LOCK NUTS.
- 2- TILT THE BOX TO PASS IT THROUGH THE HOLE.
- 3- FIX JUNCTION BOX [B] TO THE WALL/CEILING.
 - MAKE CONNECTIONS (WIRE NUTS NOT SUPPLIED) :

HIGH VOLTAGE :
 BLACK (LINE) = BLACK + BLUE (120VAC) OR + ORANGE (277VAC)
 WHITE (NEUTRAL) = WHITE + WHITE
 GROUND = GREEN + GREEN

DRIVER* :
 BLUE (NPP16) = BLACK
 PINK (NPP16) = PINK
 PURPLE (NPP16) = PURPLE

*OR OTHER, SEE LUMINAIRE INSTALLATION SHEET.

INSTALLATION

- 1- FIXER LA BOÎTE NLIGHT NPP16 [A] À LA BOITE DE JONCTION STANDARD [B] AVEC LES ÉCROUS FOURNIS.
- 2- INCLINER LA BOITE NLIGHT POUR LA FAIRE PASSER DANS LE TROU.
- 3- FIXER LA BOITE STANDARD [B] AU MUR/PLAFOND.
 - EFFECTUER LES CONNEXIONS (MARETTES NON-INCLUSES) :

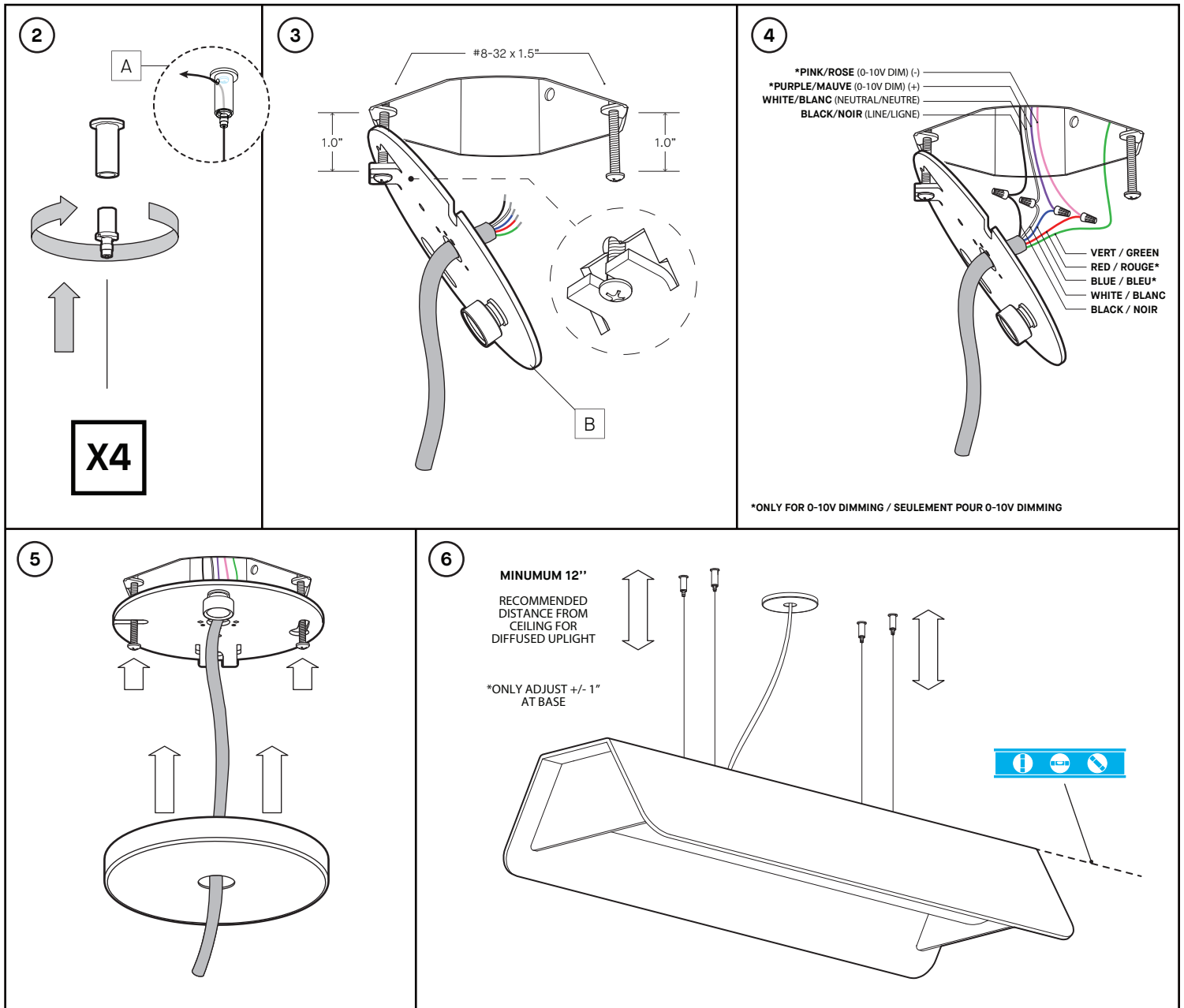
HAUTE TENSION :
 NOIR (LIGNE) = NOIR + BLEU (120VAC) OU + ORANGE (277VAC)
 BLANC (NEUTRE) = BLANC + BLANC
 MISE À TERRE = VERT + VERT

DRIVER* :
 BLEU (NPP16) = NOIR
 ROSE (NPP16) = ROSE
 MAUVE (NPP16) = MAUVE

*OU AUTRE, CONSULTER L'INSTALLATION DU LUMINAIRE.

PRODUCT 74300-48 / 74300-72

ROC



INSTALLATION

***= REQUIRES 2 PEOPLE**

2- WHILE HOLDING FIXTURE, INSTALL 4 GRIPPERS & PASS AIRCRAFT CABLES THROUGH TOP HOLE [A].

3- INSERT BOTH #8-32 SCREWS LEAVING A 1.0" DISTANCE BETWEEN THE SCREW HEAD AND THE JUNCTION BOX. HANG THE MOUNTING PLATE [B] ON ONE OF THE SCREW HEADS USING THE SLOT IN THE FOLDED FLAP.

4- MAKE CONNECTIONS:

*PURPLE WIRE (0-10V DIM +) = BLUE WIRE (PURPLE)
 *PINK WIRE (0-10V DIM -) = RED WIRE (PINK)
 BLACK WIRE (LINE) = BLACK WIRE
 WHITE WIRE (NEUTRAL) = WHITE WIRE
 GREEN WIRE = GROUND (GREEN)

* ONLY FOR 0-10V DIMMING

5- DETACH MOUNTING PLATE FROM FOLDED FLAP AND FIX IN PLACE USING THE TWO KEYHOLE SLOTS. LIFT CANOPY INTO POSITION.

6- ADJUST HEIGHT AND LEVEL FIXTURE IF NECESSARY (ONLY +/- 1" AT BASE).

INSTALLATION

***= NÉCESSITE 2 PERSONNES**

2- EN TENANT LE LUMINAIRE, INSTALLER LES 4 SERRE-CÂBLE & SORTIR LES CABLES PAR TROU DU HAUT [A].

3- INSÉRER LES DEUX VIS #8-32 EN LAISSANT UN ESPACE DE 1.0" ENTRE LES TÊTES DE VIS ET LA BOÎTE DE JONCTION. SUSPENDRE LA PLAQUE DE MONTAGE [B] SUR L'UNE DES VIS EN UTILISANT L'OUVERTURE DE L'AILETTE.

4- FAIRE LES CONNEXIONS:

*FIL MAUVE (0-10V DIM +) = FIL BLEU (MAUVE)
 *FIL ROSE (0-10V DIM -) = FIL ROUGE (ROSE)
 FIL NOIR (PHASE) = FIL NOIR
 FIL BLANC (NEUTRE) = FIL BLANC
 FIL VERT = MISE À TERRE (VERT)

* SEULEMENT POUR 0-10V DIMMING

5- DÉTACHER LA PLAQUE DE MONTAGE DE L'AILETTE ET LA FIXER AUX VIS À L'AIDE DES DEUX TROUS DE SERRURE. LEVER LE PAVILLON EN POSITION.

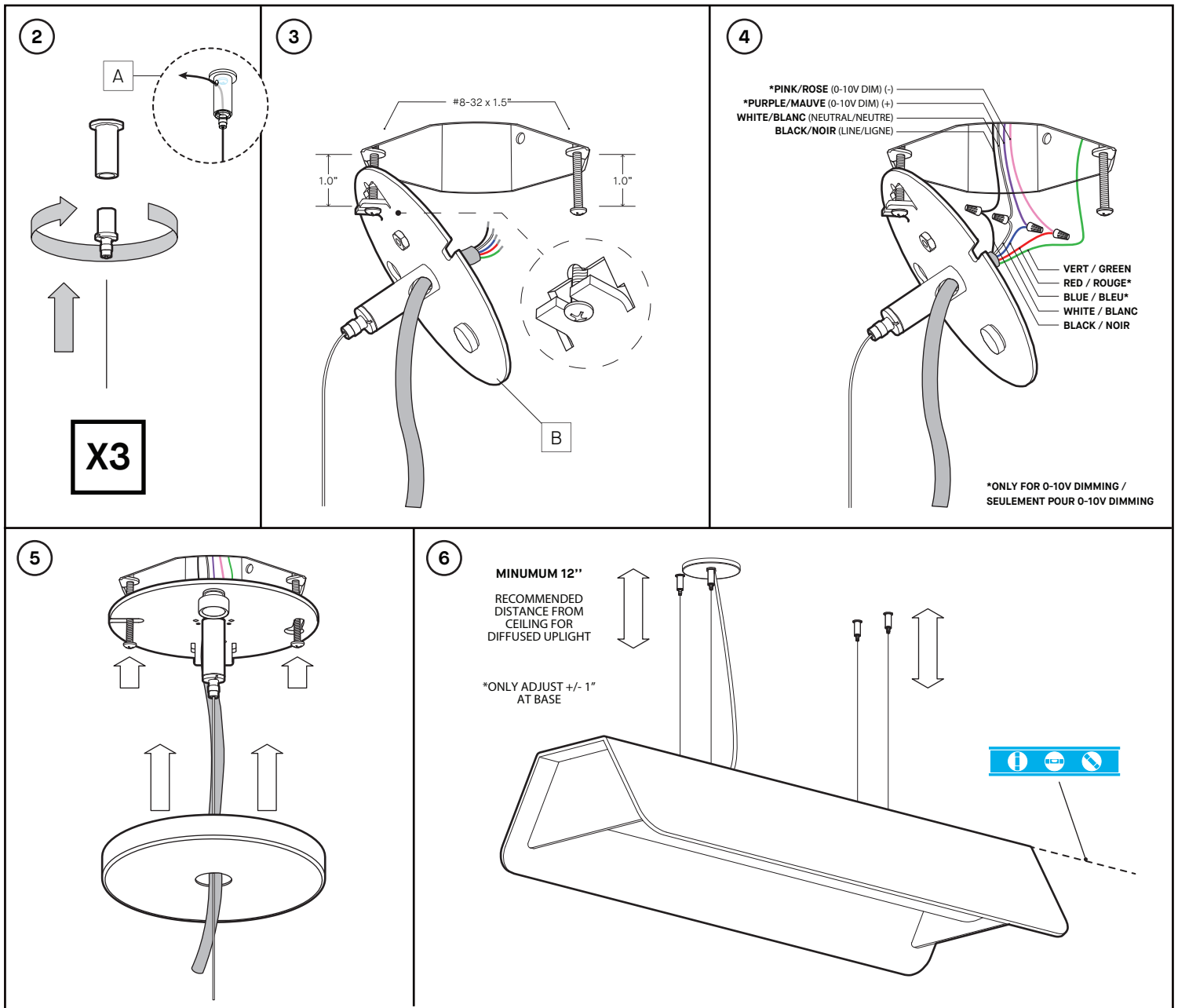
6- AJUSTER HAUTEUR DU LUMINAIRE AU BESOIN (SEULEMENT +/- 1" A LA BASE).



INSTALLATION

PRODUCT 74300-48 / 74300-72

RC



INSTALLATION

***= REQUIRES 2 PEOPLE**

2- WHILE HOLDING FIXTURE, INSTALL 3 GRIPPERS & PASS AIRCRAFT CABLES THROUGH TOP HOLE [A].

3- INSERT BOTH #8-32 SCREWS LEAVING A 1.0" DISTANCE BETWEEN THE SCREW HEAD AND THE JUNCTION BOX. HANG THE MOUNTING PLATE [B] ON ONE OF THE SCREW HEADS USING THE SLOT IN THE FOLDED FLAP.

4- MAKE CONNECTIONS:

*PURPLE WIRE (0-10V DIM +) = BLUE WIRE (PURPLE)
 *PINK WIRE (0-10V DIM -) = RED WIRE (PINK)
 BLACK WIRE (LINE) = BLACK WIRE
 WHITE WIRE (NEUTRAL) = WHITE WIRE
 GREEN WIRE = GROUND (GREEN)

* ONLY FOR 0-10V DIMMING

5- DETACH MOUNTING PLATE FROM FOLDED FLAP AND FIX IN PLACE USING THE TWO KEYHOLE SLOTS. LIFT CANOPY INTO POSITION.

6- ADJUST HEIGHT AND LEVEL FIXTURE IF NECESSARY (ONLY +/- 1" AT BASE).

INSTALLATION

***= NÉCESSITE 2 PERSONNES**

2- EN TENANT LE LUMINAIRE, INSTALLER LES 3 SERRE-CÂBLE & SORTIR LES CABLES PAR TROU DU HAUT [A].

3- INSÉRER LES DEUX VIS #8-32 EN LAISSANT UN ESPACE DE 1.0" ENTRE LES TÊTES DE VIS ET LA BOÎTE DE JONCTION. SUSPENDRE LA PLAQUE DE MONTAGE [B] SUR L'UNE DES VIS EN UTILISANT L'OUVERTURE DE L'AILETTE.

4- FAIRE LES CONNEXIONS:

*FIL MAUVE (0-10V DIM +) = FIL BLEU (MAUVE)
 *FIL ROSE (0-10V DIM -) = FIL ROUGE (ROSE)
 FIL NOIR (PHASE) = FIL NOIR
 FIL BLANC (NEUTRE) = FIL BLANC
 FIL VERT = MISE À TERRE (VERT)

* SEULEMENT POUR 0-10V DIMMING

5- DÉTACHER LA PLAQUE DE MONTAGE DE L'AILETTE ET LA FIXER AUX VIS À L'AIDE DES DEUX TROUS DE SERRURE. LEVER LE PAVILLON EN POSITION.

6- AJUSTER HAUTEUR ET NIVELER LE LUMINAIRE AU BESOIN (SEULEMENT +/- 1" À LA BASE).



INSTALLATION

PRODUCT 74300-XX

Pendant (Linear rows)

Please refer to corresponding canopy installation sheet before proceeding with following steps.

S'il-vous-plaît suivre le bon dessin d'installation de pavillon avant de continuer avec les prochaines étapes.

Go to page / Allez à la page:

nLight Air

2

nLight Wired

3

ROC

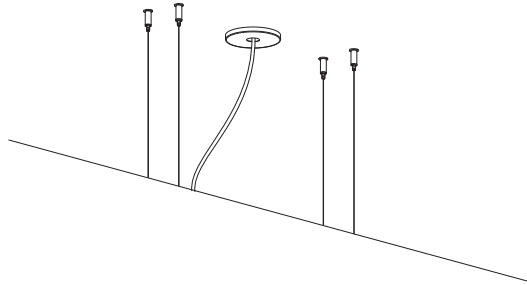
7

RCC

8

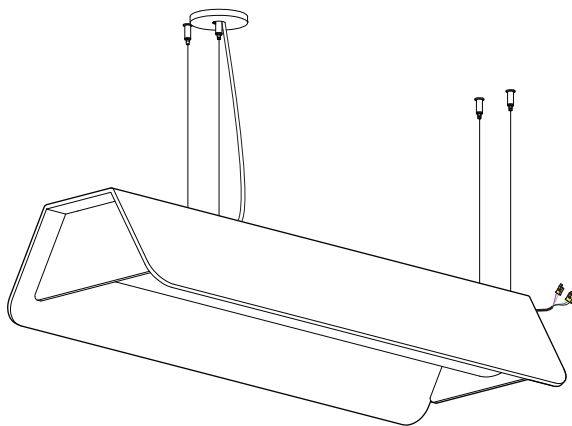
ROC

Remote offset canopy

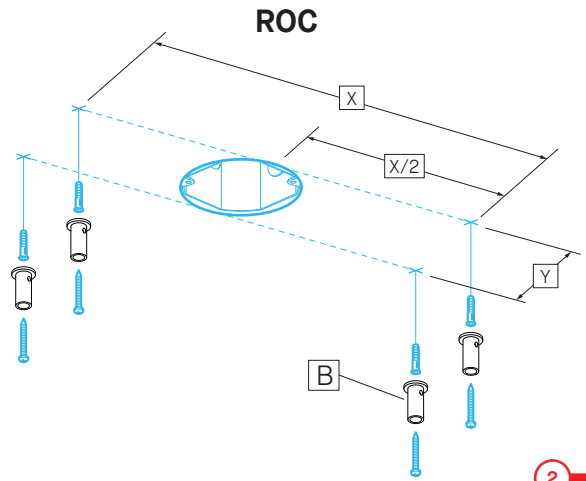


RC

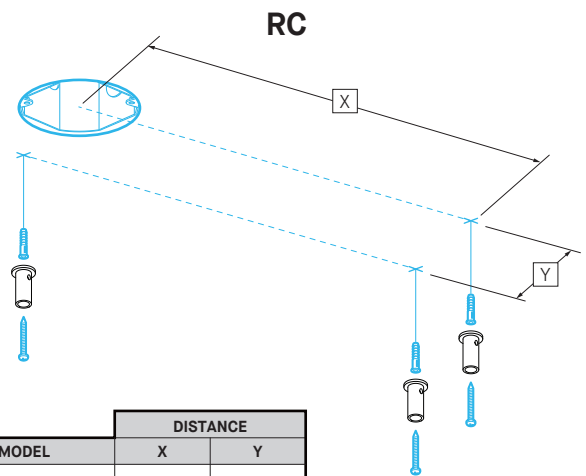
Remote canopy



1a



1b



MODEL	DISTANCE	
	X	Y
74300-48 RC/ROC	20in 508mm	3.5in 89mm
74300-72 RC/ROC	44in 1117mm	



HOLD FIXTURE FROM THE FELT SIDE FLAPS (DO NOT LIFT FROM THE DIFFUSER)
TENIR LUMINAIRE AVEC LES PANNEAUX LATÉRAUX (NE PAS SOULEVER AVEC LE DIFFUSEUR)



INSTALLATION

1- DEPENDING ON CANOPY OPTION SELECTED (1a OR 1b), MARK MOUNTING HOLES TO INSTALL FIXTURE BY REFERING TO CHART. INSTALL 3 OR 4 CEILING ANCHORS.

2- FOLLOW CORRECT CANOPY INSTALLATION DRAWING, DEPENDING ON SELECTED OPTION:

- FOR NLIGHT INSTALLATION, GO TO PAGE 2 (NLIGHT AIR) OR PAGE 3 (NLIGHT WIRED)
- FOR CANOPY INSTALLATION, GOT TO PAGE 4 (ROC) OR PAGE 5 (RCC)

INSTALLATION

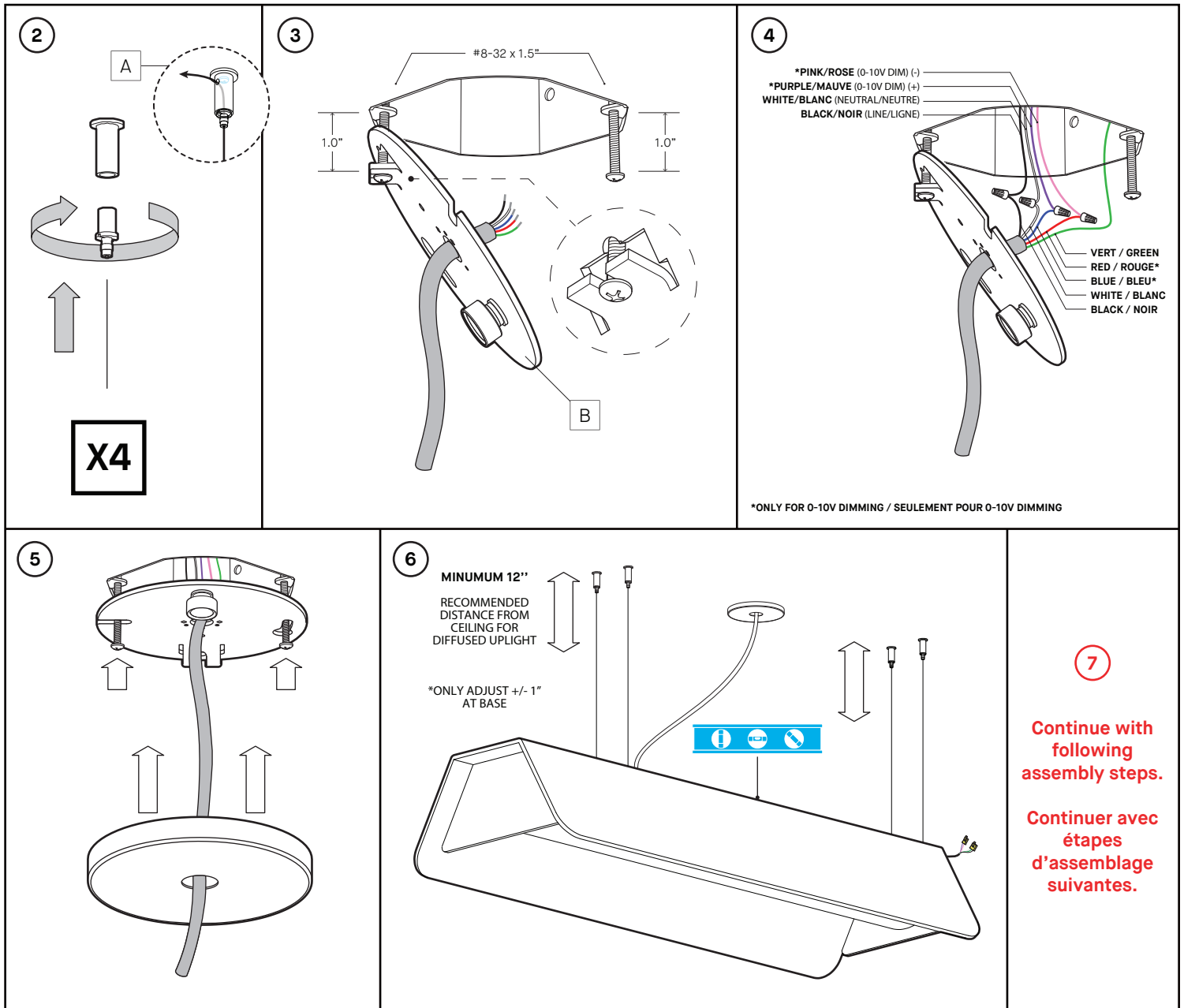
1- SELON OPTION DE POSITION DE PAVILLON CHOISI (1a OR 1b), MARQUER LES TROUS DE MONTAGE POUR INSTALLER LE LUMINAIRE EN VOUS RÉFÉRANT AU TABLEAU. INSTALLER 3 OU 4 ANCRAGES AU PLAFOND.

2- SUIVRE LE DESSIN D'INSTALLATION DE PAVILLON APPROPRIÉ, SELON L'OPTION CHOISI:

- POUR INSTALLATION NLIGHT, ALLEZ À LA PAGE 2 (NLIGHT AIR) OU PAGE 3 (NLIGHT WIRED)
- POUR INSTALLATION DU CANOPY, ALLEZ À LA PAGE 4 (ROC) OU PAGE 5 (RCC)

PRODUCT 74300-XX

ROC



INSTALLATION

**= REQUIRES 2 PEOPLE

- 1- WHILE HOLDING FIXTURE, INSTALL 4 GRIPPERS & PASS AIRCRAFT CABLES THROUGH TOP HOLE [A].
- 2- INSERT BOTH #8-32 SCREWS LEAVING A 1.0" DISTANCE BETWEEN THE SCREW HEAD AND THE JUNCTION BOX. HANG THE MOUNTING PLATE [B] ON ONE OF THE SCREW HEADS USING THE SLOT IN THE FOLDED FLAP.
- 3- MAKE CONNECTIONS:

*PURPLE WIRE (0-10V DIM +)	=	BLUE WIRE (PURPLE)
*PINK WIRE (0-10V DIM -)	=	RED WIRE (PINK)
BLACK WIRE (LINE)	=	BLACK WIRE
WHITE WIRE (NEUTRAL)	=	WHITE WIRE
GREEN WIRE	=	GROUND (GREEN)

* ONLY FOR 0-10V DIMMING
- 4- DETACH MOUNTING PLATE FROM FOLDED FLAP AND FIX IN PLACE USING THE TWO KEYHOLE SLOTS. LIFT CANOPY INTO POSITION.
- 5- ADJUST HEIGHT AND LEVEL FIXTURE IF NECESSARY (ONLY +/- 1" AT BASE).
- 6- CONTINUE WITH FOLLOWING ASSEMBLY STEPS.

INSTALLATION

**= NÉCESSITE 2 PERSONNES

- 1- EN TENANT LE LUMINAIRE, INSTALLER LES 4 SERRE-CÂBLE & SORTIR LES CABLES PAR TROU DU HAUT [A].
- 2- INSÉRER LES DEUX VIS #8-32 EN LAISSANT UN ESPACE DE 1.0" ENTRE LES TÊTES DE VIS ET LA BOÎTE DE JONCTION. SUSPENDRE LA PLAQUE DE MONTAGE [B] SUR L'UNE DES VIS EN UTILISANT L'OUVERTURE DE L'AILETTE.
- 3- FAIRE LES CONNEXIONS:

*FIL MAUVE (0-10V DIM +)	=	FIL BLEU (MAUVE)
*FIL ROSE (0-10V DIM -)	=	FIL ROUGE (ROSE)
FIL NOIR (PHASE)	=	FIL NOIR
FIL BLANC (NEUTRE)	=	FIL BLANC
FIL VERT	=	MISE À TERRE (VERT)

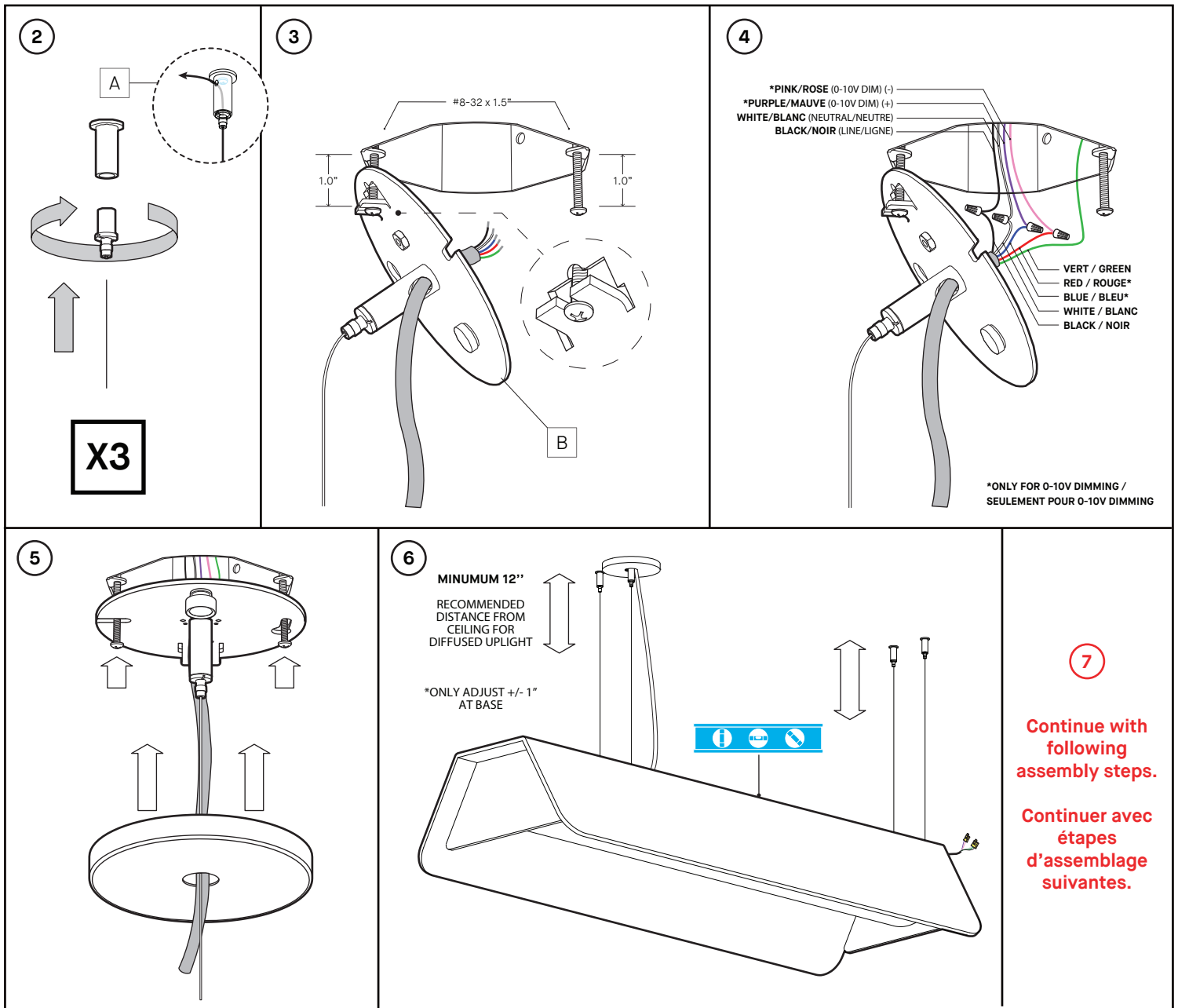
* SEULEMENT POUR 0-10V DIMMING
- 4- DÉTACHER LA PLAQUE DE MONTAGE DE L'AILETTE ET LA FIXER AUX VIS À L'AIDE DES DEUX TROUS DE SERRURE. LEVER LE PAVILLON EN POSITION.
- 5- AJUSTER HAUTEUR ET NIVELER LE LUMINAIRE AU BESOIN (SEULEMENT +/- 1" À LA BASE).
- 6- CONTINUER AVEC ÉTAPES D'ASSEMBLAGE SUIVANTES.



INSTALLATION

PRODUCT 74300-XX

RC



INSTALLATION

****= REQUIRES 2 PEOPLE**

1- WHILE HOLDING FIXTURE, INSTALL 3 GRIPPERS & PASS AIRCRAFT CABLES THROUGH TOP HOLE [A].

2- INSERT BOTH #8-32 SCREWS LEAVING A 1.0" DISTANCE BETWEEN THE SCREW HEAD AND THE JUNCTION BOX. HANG THE MOUNTING PLATE [B] ON ONE OF THE SCREW HEADS USING THE SLOT IN THE FOLDED FLAP.

3- MAKE CONNECTIONS:

*PURPLE WIRE (0-10V DIM +)	=	BLUE WIRE (PURPLE)
*PINK WIRE (0-10V DIM -)	=	RED WIRE (PINK)
BLACK WIRE (LINE)	=	BLACK WIRE
WHITE WIRE (NEUTRAL)	=	WHITE WIRE
GREEN WIRE	=	GROUND (GREEN)

* ONLY FOR 0-10V DIMMING

4- DETACH MOUNTING PLATE FROM FOLDED FLAP AND FIX IN PLACE USING THE TWO KEYHOLE SLOTS. LIFT CANOPY INTO POSITION.

5- ADJUST HEIGHT OF FIXTURE IF NECESSARY (ONLY +/- 1" AT BASE).

6- CONTINUE WITH FOLLOWING ASSEMBLY STEPS.

INSTALLATION

****= NÉCESSITE 2 PERSONNES**

1- EN TENANT LE LUMINAIRE, INSTALLER LES 3 SERRE-CÂBLE & SORTIR LES CABLES PAR TROU DU HAUT [A].

2- INSÉRER LES DEUX VIS #8-32 EN LAISSANT UN ESPACE DE 1.0" ENTRE LES TÊTES DE VIS ET LA BOÎTE DE JONCTION. SUSPENDRE LA PLAQUE DE MONTAGE [B] SUR L'UNE DES VIS EN UTILISANT L'OUVERTURE DE L'AILETTE.

3- FAIRE LES CONNEXIONS:

*FIL MAUVE (0-10V DIM +)	=	FIL BLEU (MAUVE)
*FIL ROSE (0-10V DIM -)	=	FIL ROUGE (ROSE)
FIL NOIR (PHASE)	=	FIL NOIR
FIL BLANC (NEUTRE)	=	FIL BLANC
FIL VERT	=	MISE À TERRE (VERT)

* SEULEMENT POUR 0-10V DIMMING

4- DÉTACHER LA PLAQUE DE MONTAGE DE L'AILETTE ET LA FIXER AUX VIS À L'AIDE DES DEUX TROUS DE SERRURE. LEVER LE PAVILLON EN POSITION.

5- AJUSTER HAUTEUR DU LUMINAIRE AU BESOIN (SEULEMENT +/- 1" A LA BASE).

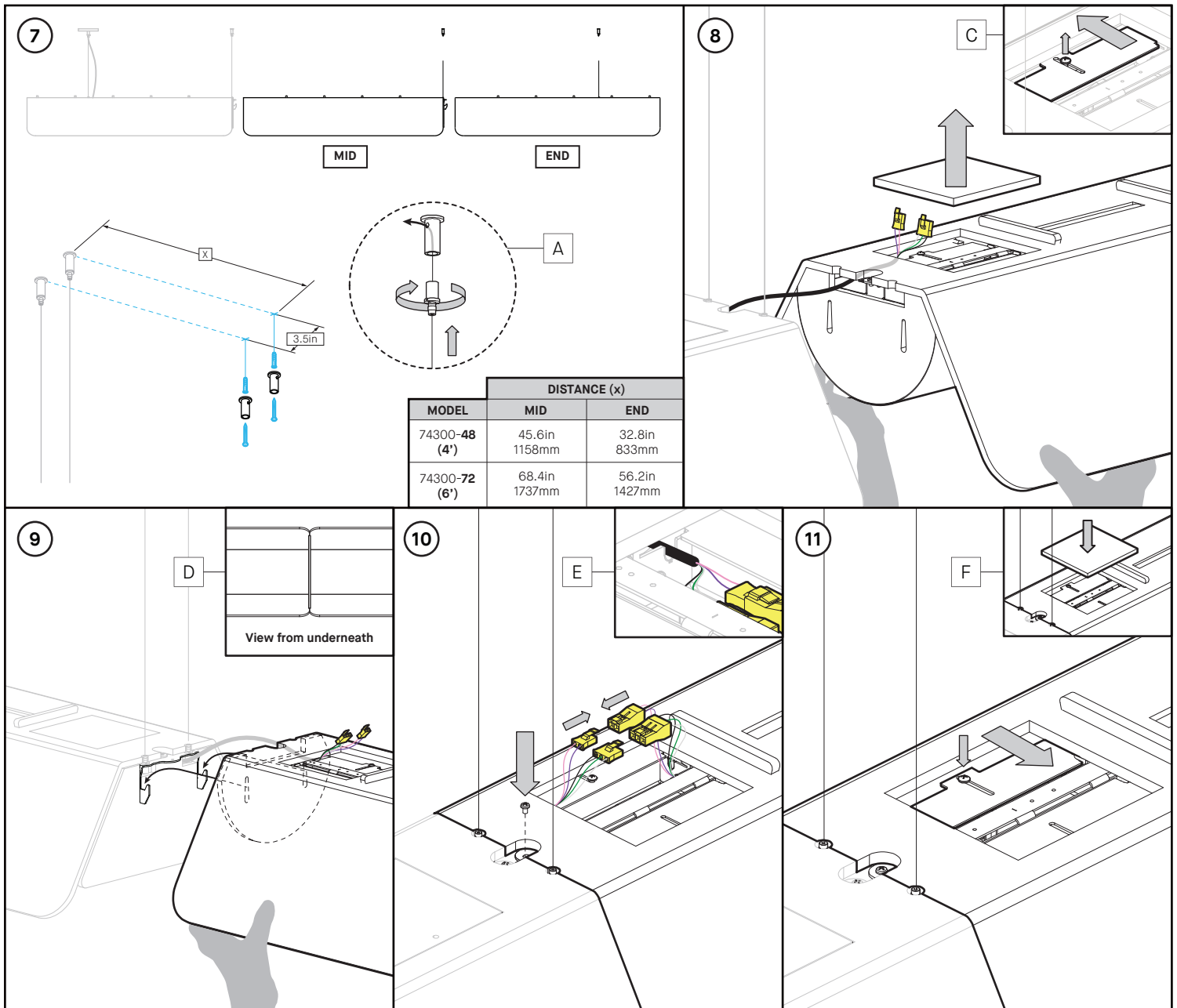
6- CONTINUER AVEC ÉTAPES D'ASSEMBLAGE SUIVANTES.



INSTALLATION

PRODUCT 74300-XX

Pendant (Linear rows)



INSTALLATION

*= REQUIRES 2 PEOPLE

*3- MARK MOUNTING HOLES FOR FOLLOWING SEGMENTS BY REFERRING TO DISTANCE CHART. INSTALL 2 CEILING ANCHORS AND FIX GRIPPERS WHILE PASSING AIRCRAFT CABLES OUT THROUGH TOP HOLE [A].

*4- TEMPORARILY REMOVE THE FELT DOOR. FEED THE POWER CABLE INSIDE THE FOLLOWING SEGMENT (EXITING OUT THROUGH THE OPENING). SLIGHTLY LOOSEN THE CONNECTION BOX DOOR SCREW AND SLIDE THE DOOR OPEN [C].

*5- MAKE SURE HOOKS FROM BASE SEGMENT ARE ALIGNED WITH OPENINGS ON FOLLOWING SEGMENT & ASSEMBLE TOGETHER. ENSURE THAT ONCE ATTACHED, THE DIFFUSER JUNCTION FROM UNDERNEATH IS SEAMLESS [D].

6- FIX THE SECURITY SCREW WHERE THE TWO SEGMENTS MEET. PLUG THE MATCHING QUICK CONNECTORS TOGETHER & SECURE THE CABLE IN CUTOUT [E].

7- SLIDE CONNECTION BOX DOOR BACK INTO POSITION & SECURE BY TIGHTENING SCREW. ASSEMBLE FELT DOOR BACK IN PLACE [F].

INSTALLATION

*= NÉCESSITE 2 PERSONNES

*3- MARQUER LES TROUS DE MONTAGE POUR LE SEGMENT SUIVANT EN SE RÉFÉRANT AU TABLEAU DE DISTANCE. INSTALLER 2 ANCRAGES AU PLAFOND ET FIXER LES CÂBLES EN SORTANT LES CÂBLES DU TROU DU HAUT [A].

*4- RETIRER TEMPORAIREMENT LA PORTE EN FEUTRE. PASSER LE CÂBLE D'ALIMENTATION A L'INTERIEUR DU PROCHAIN SEGMENT (EN SORTANT PAR L'OUVERTURE). DESSERRER LA VIS DE LA PORTE DE BOÎTE DE CONNECTION ET GLISSER LA PORTE COULISSANTE [C].

*5- EN ALIGNANT LES CROCHETS DU SEGMENT DE BASE AVEC LES FENTRES DU PROCHAIN SEGMENT, ASSEMBLER ENSEMBLE. S'ASSURER QUE LA JONCTION ENTRE LES DIFFUSEURS, VU D'EN DESSOUS, EST UNIFORME [D].

6- ASSEMBLER VIS DE SÉCURITÉ À LA RENCONTRE DES DEUX SEGMENTS. BRANCHER LES CONNECTEURS CORRESPONDANT ENSEMBLE & SÉCURISER LE CÂBLE DANS LA DÉCOUPE [E].

7. REMETTRE PORTE DE LA BOÎTE DE CONNECTION EN POSITION & SECURISER EN SERRANT LA VIS. ASSEMBLER LA PORTE DE FEUTRE EN PLACE [F].