

# IMPORTANT - FRAGILE

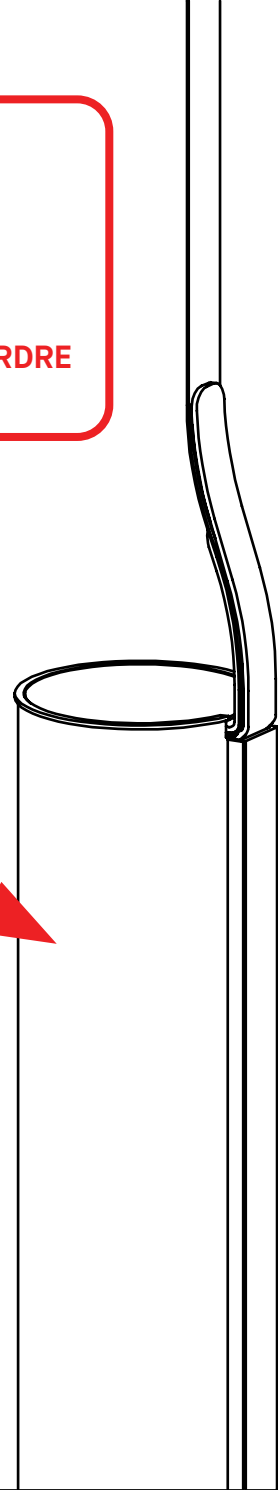
**DO NOT SCRATCH OR PUT PRESSURE ON DIFFUSER /  
NE PAS RAYER OU METTRE DE PRESSION SUR DIFFUSEUR**

**HANDLE FLAT CABLE WITH CARE, DO NOT FOLD OR TWIST /  
MANIPULER LE CÂBLE PLAT AVEC PRÉCAUTION, NE PAS PLIER NI TORDRE**



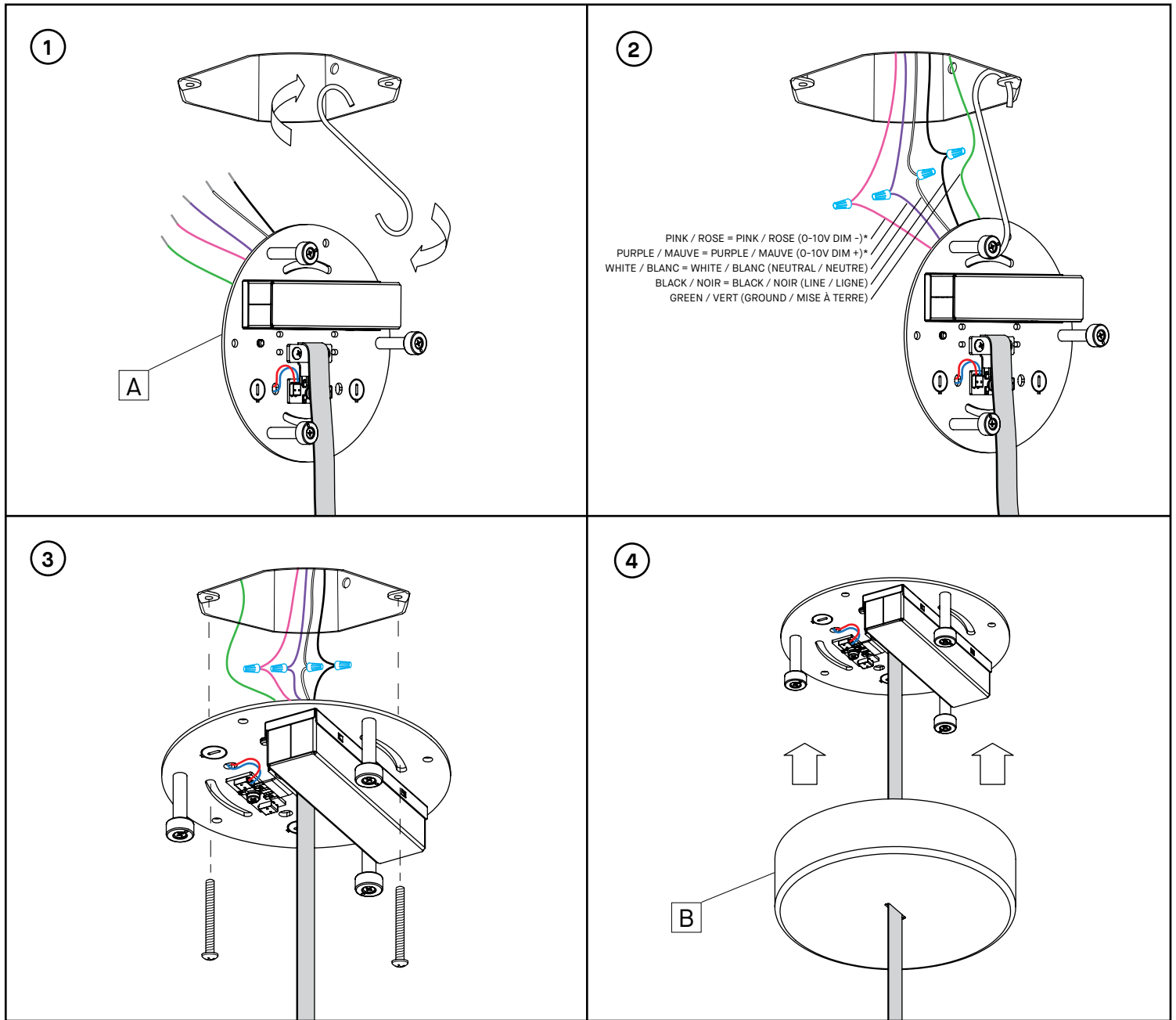
**HANDLE WITH CARE BY THE METAL STRUCTURE /  
MANIPULER AVEC PRÉCAUTION PAR  
LA STRUCTURE MÉTALLIQUE**

**KEEP TUBE PROTECTIVE PACKAGING  
IF POSSIBLE DURING INSTALLATION /  
GARDER L'EMBALLAGE PROTECTEUR DU TUBE  
SI POSSIBLE PENDANT L'INSTALLATION**



# VELIA LINEAR PENDANT 74285-VEL

## STANDARD CANOPY INSTALLATION



### INSTALLATION

- 1 - ATTACH THE S-SHAPED HOOK TO THE JUNCTION BOX THEN HANG THE MOUNTING PLATE [A] ON THE HOOK USING THE SLOT.
- 2 - MAKE CONNECTIONS:
 

*PURPLE WIRE (0-10V DIM +)	= PURPLE WIRE
*PINK WIRE (0-10V DIM -)	= PINK WIRE
BLACK WIRE (LINE)	= BLACK WIRE
WHITE WIRE (NEUTRAL)	= WHITE WIRE
GREEN WIRE (GROUND)	= GREEN WIRE
* ONLY FOR 0-10V DIMMING, OTHERWISE CAP WIRES	
- 3 - DETACH THE HOOK AND FIX MOUNTING PLATE IN PLACE USING TWO #8-32 SCREWS.
- 4 - LIFT THE CANOPY [B] IN POSITION AND SNAP IN PLACE USING MAGNETS.

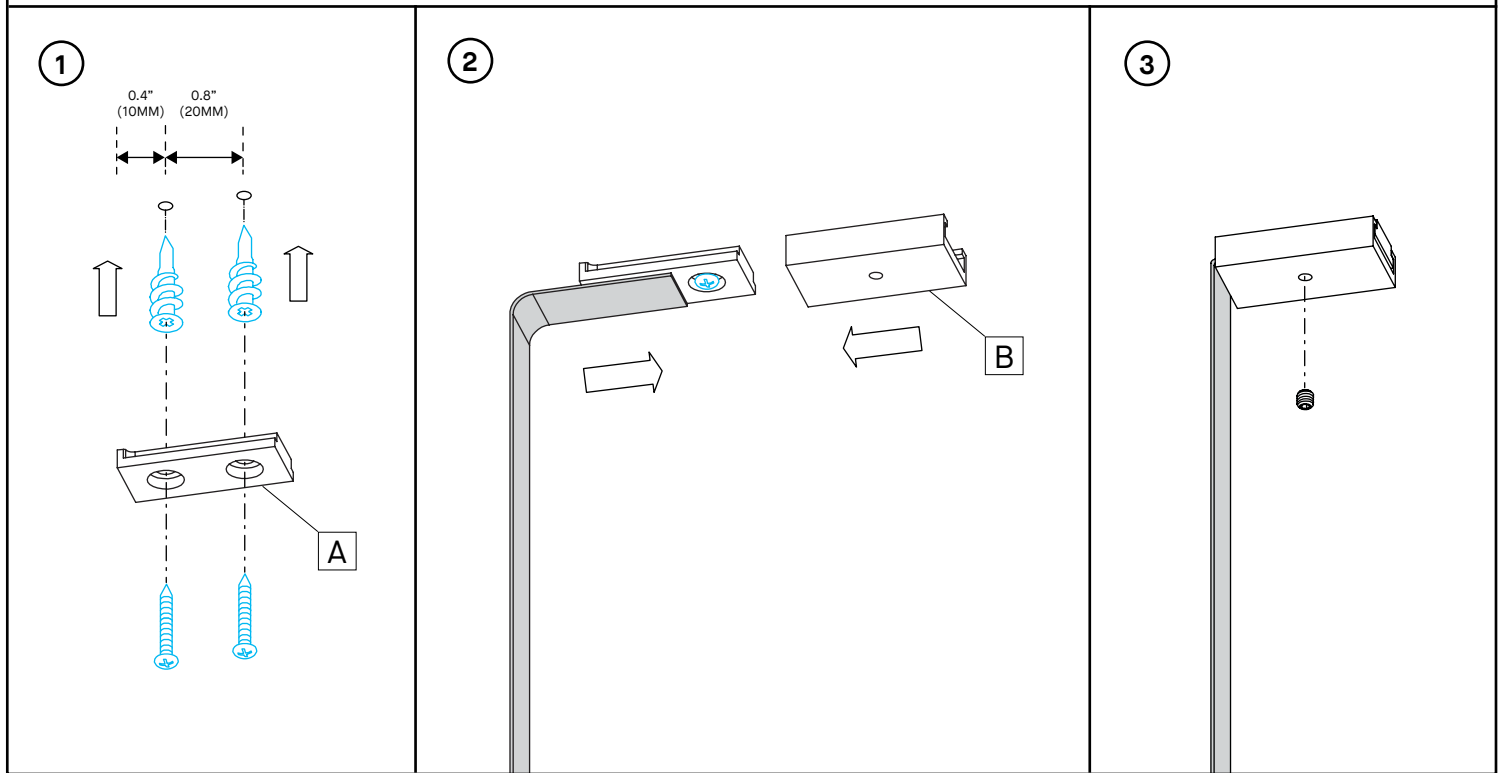
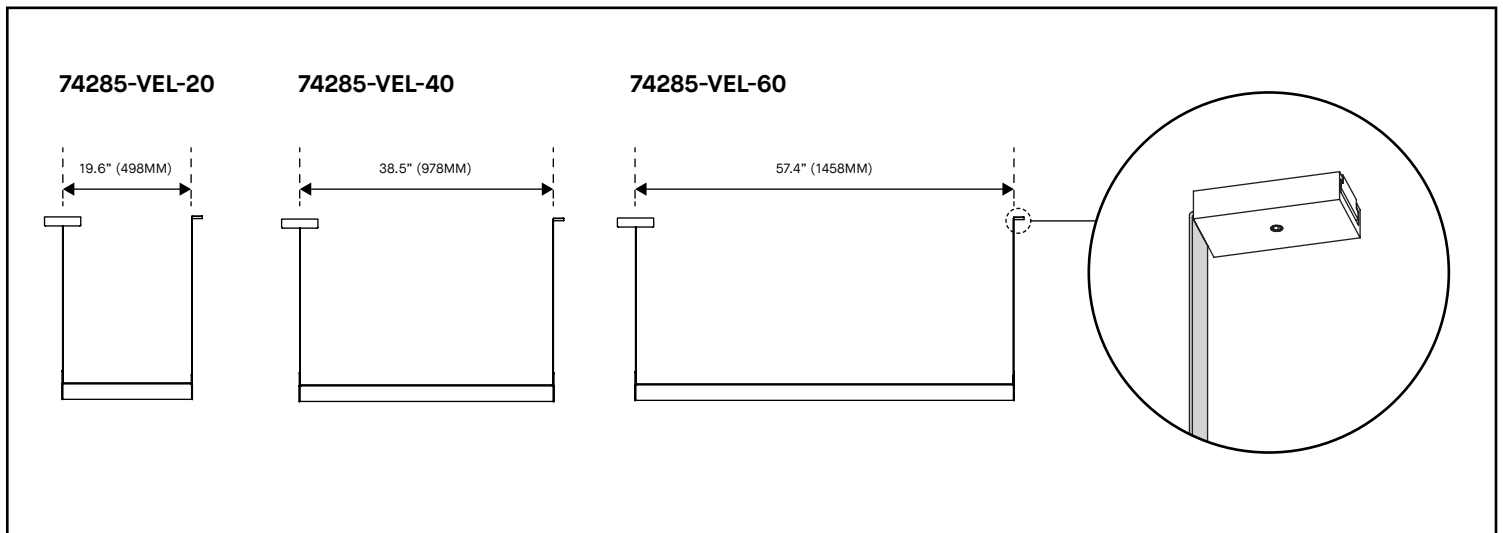
### INSTALLATION

- 1 - FIXEZ LE CROCHET À LA BOÎTE DE JONCTION PUIS ACCROCHEZ LA PLAQUE DE MONTAGE [A] SUR LE CROCHET À L'AIDE DE LA FENTE.
- 2 - FAIRE LES CONNEXIONS:
 

*FIL MAUVE (0-10V DIM +)	= FIL MAUVE
*FIL ROSE (0-10V DIM -)	= FIL ROSE
FIL NOIR (LIGNE)	= FIL NOIR
FIL BLANC (NEUTRE)	= FIL BLANC
FIL VERT (MISE À TERRE)	= FIL VERT
* SEULEMENT POUR 0-10V DIMMING, SINON COUVRIR LES FILS	
- 3 - DÉTACHEZ LE CROCHET ET FIXEZ LA PLAQUE DE MONTAGE EN PLACE À L'AIDE DE DEUX VIS #8-32.
- 4 - LEVER LE PAVILLON [B] EN POSITION À L'AIDE DES AIMANTS.

# VELIA LINEAR PENDANT 74285-VEL

## ANCHOR POINT INSTALLATION



### INSTALLATION

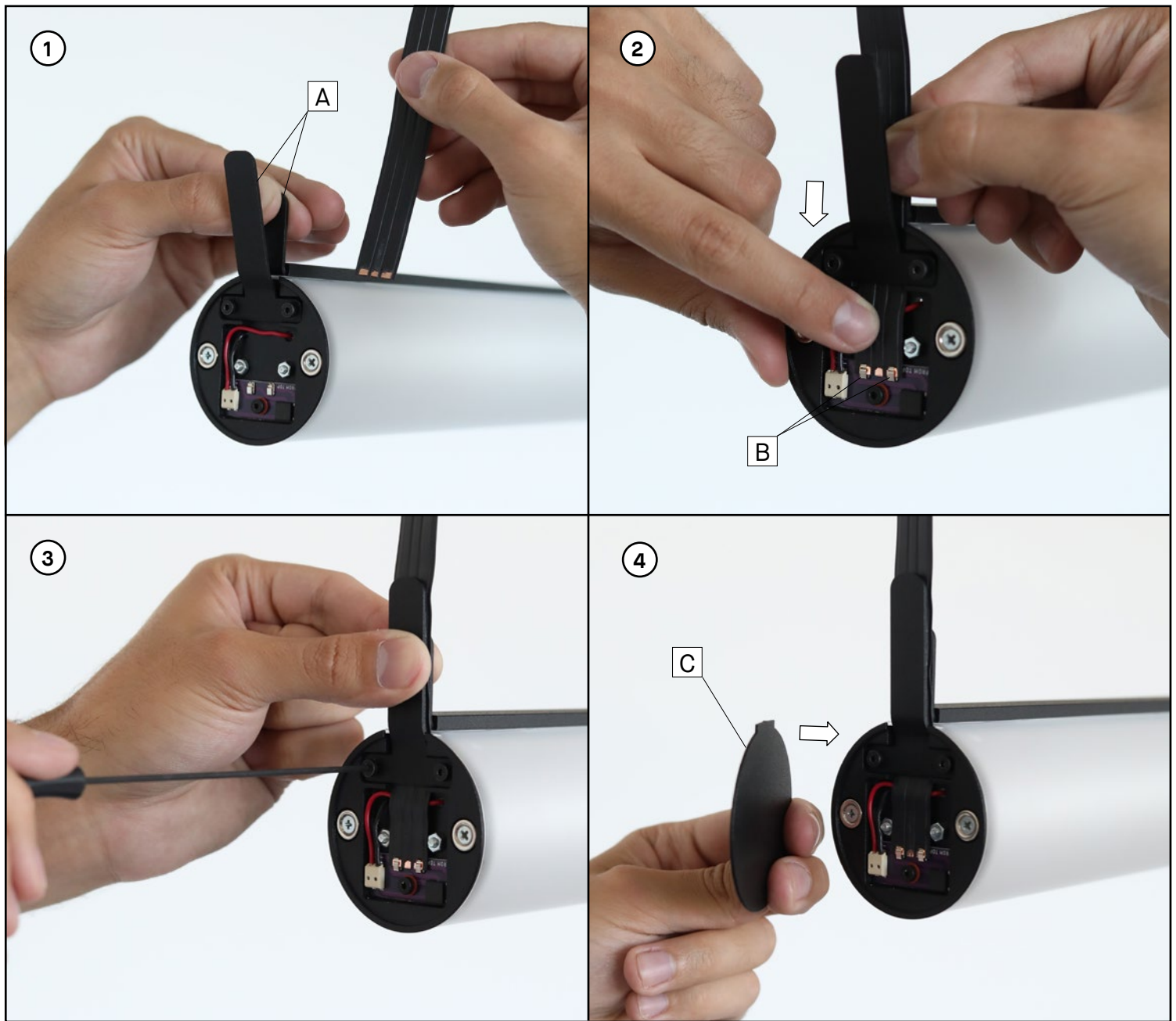
- 1 - PREPARE HOLES ON CEILING USING THE PROVIDED MEASUREMENTS. FIX THE ANCHOR POINT MOUNTING PLATE [A] TO THE CEILING USING TWO #8-32 SCREWS.
- 2 - SLIDE THE ANCHOR POINT COVER [B] ONTO THE MOUNTING PLATE AND INSERT THE FLAT CABLE IN PLACE.
- 3 - LOCK THE FLAT CABLE IN PLACE BY TIGHTENING THE PROVIDED SET SCREW ON THE ANCHOR POINT COVER.

### INSTALLATION

- 1 - PRÉPAREZ LES TROUS AU PLAFOND EN UTILISANT LES MESURES FOURNIES. FIXEZ LA PLAQUE DU POINT D'ANCRAGE [A] AU PLAFOND À L'AIDE DE DEUX VIS #8-32.
- 2 - FAITES GLISSER LE COUVERCLE DU POINT D'ANCRAGE [B] SUR LA PLAQUE DE MONTAGE ET INSÉREZ LE CÂBLE PLAT EN PLACE.
- 3 - MAINTENEZ LE CÂBLE PLAT EN PLACE EN SERRANT LA VIS DE SERRAGE FOURNIE SUR LE COUVERCLE DU POINT D'ANCRAGE.

# VELIA LINEAR PENDANT 74285-VEL

## FLAT CABLE CONNECTION



### INSTALLATION

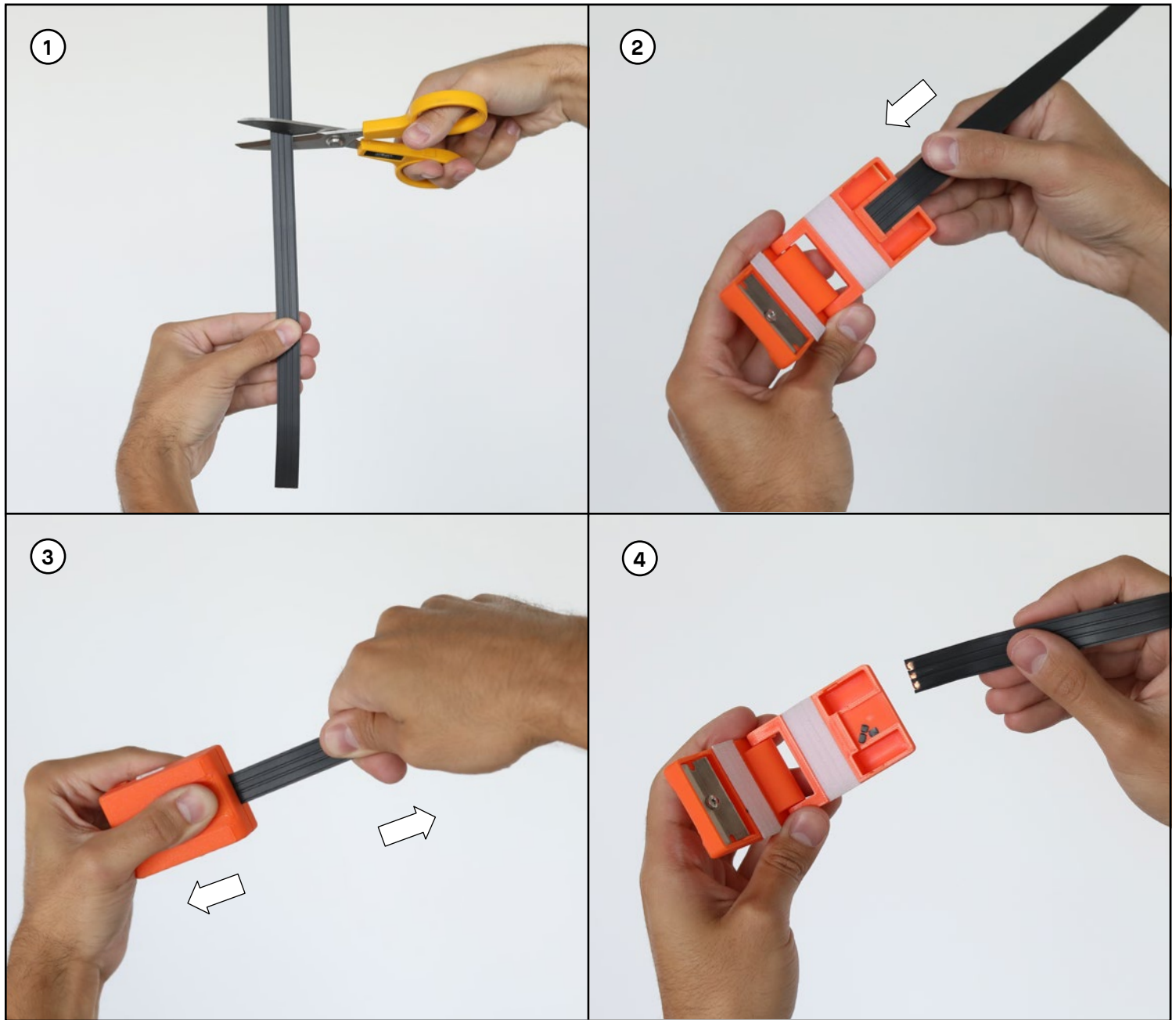
- 1 - SLIDE THE STRIPPED FLAT CABLE BETWEEN THE TWO CURVED BRACKETS [A] INTO THE END CAP.
- 2 - CONNECT THE FLAT CABLE TO THE PCB BOARD BY INSERTING THE TWO OUTER CABLE CONDUCTORS INTO THE CLIPS [B].
- 3 - LOCK THE FLAT CABLE IN PLACE BY TIGHTENING THE SCREWS HOLDING THE CURVED BRACKET.
- 4 - PLACE THE END CAP COVER [C] IN POSITION AND SNAP IN PLACE USING MAGNETS.

### INSTALLATION

- 1 - FAITES GLISSER LE CÂBLE PLAT DÉNUDÉ ENTRE LES DEUX SUPPORTS COURBÉS [A] DANS L'EMBOÛT.
- 2 - CONNECTEZ LE CÂBLE PLAT AU PCB EN INSÉRANT LES DEUX CONDUCTEURS EXTÉRIEURS DANS LES CLIPS [B].
- 3 - VERROUILLEZ LE CÂBLE PLAT EN PLACE EN SERRANT LES VIS QUI MAINTIENNENT LE SUPPORT COURBÉ.
- 4 - PLACEZ LE COUVERCLE DE L'EMBOÛT [C] EN POSITION À L'AIDE DES AIMANTS.

# VELIA FLAT CABLE TOOL

## FLAT CABLE LENGTH ADJUSTMENT



### INSTALLATION

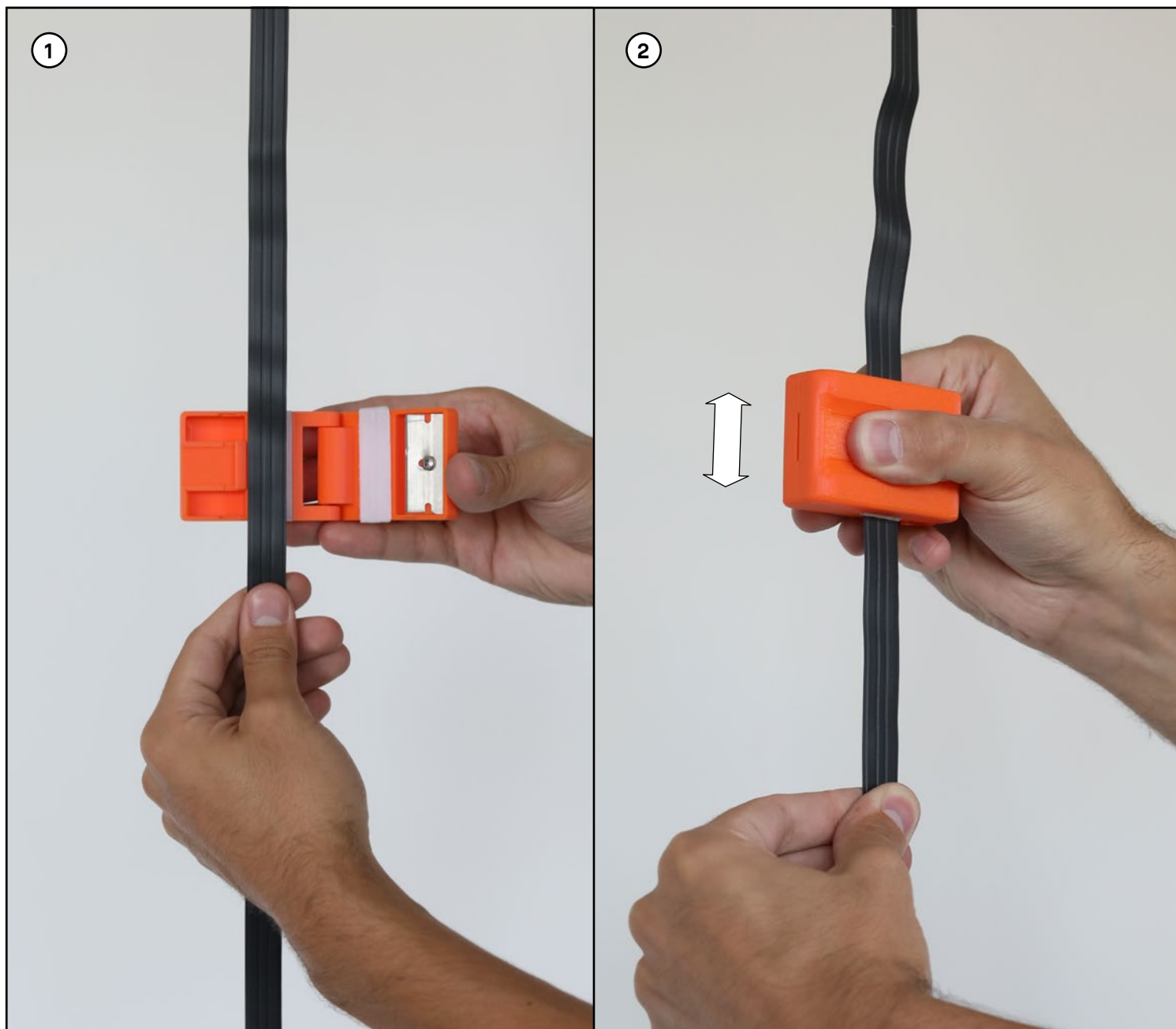
- 1 - CUT THE FLAT CABLE TO THE DESIRED LENGTH USING SCISSORS.  
**NOTE:** ALWAYS ADD 1.75" TO THE DESIRED CABLE LENGTH FOR THE ADDITIONAL LENGTH NEEDED INSIDE THE END CAP.
- 2 - INSERT THE FLAT CABLE INTO THE CAVITY BY GUIDING IT INSIDE THE CHANNEL.
- 3 - CLOSE THE TOOL AND PRESS IT FIRMLY TOGETHER, THEN PULL THE TOOL AWAY FROM THE FLAT CABLE.
- 4 - ONCE THE FLAT CABLE COMES OUT OF THE TOOL IT SHOULD BE STRIPPED ON ONE SIDE BY ABOUT 0.15" (4MM).

### INSTALLATION

- 1 - COUPER LE CÂBLE PLAT À LA LONGUEUR SOUHAITÉE À L'AIDE DE CISEAUX.  
**REMARQUE:** AJOUTER TOUJOURS 1,75" À LA LONGUEUR DE CÂBLE SOUHAITÉE POUR LA LONGUEUR SUPPLÉMENTAIRE NÉCESSAIRE À L'INTÉRIEUR DE L'EMBOÛT.
- 2 - INSÉREZ LE CÂBLE PLAT DANS LA CAVITÉ EN LE GUIDANT À L'INTÉRIEUR DU CANAL.
- 3 - FERMEZ L'OUTIL ET PRESSEZ-LE FERMEMENT ENSEMBLE, PUIS ÉLOIGNEZ L'OUTIL DU CÂBLE PLAT.
- 4 - UNE FOIS QUE LE CÂBLE PLAT SORT DE L'OUTIL, IL DOIT ÊTRE DÉNUDÉ D'UN CÔTÉ D'ENVIRON 0.15" (4MM).

# VELIA FLAT CABLE TOOL

## FLAT CABLE STRAIGHTENING



### INSTALLATION

- 1 - PLACE THE FLAT CABLE IN THE FELT COVERED CAVITY.
- 2 - CLOSE THE TOOL AND PRESS IT TOGETHER WHILE MOVING IT UP AND DOWN THE FLAT CABLE TO STRAIGHTEN IT AS NEEDED.

### INSTALLATION

- 1 - PLACEZ LE CÂBLE PLAT DANS LA CAVITÉ RECOUVERTE DE FEUTRE.
- 2 - FERMEZ L'OUTIL ET PRESSEZ-LE ENSEMBLE TOUT EN LE DÉPLAÇANT DE HAUT EN BAS LE LONG DU CÂBLE PLAT POUR LE REDRESSER AU BESOIN.



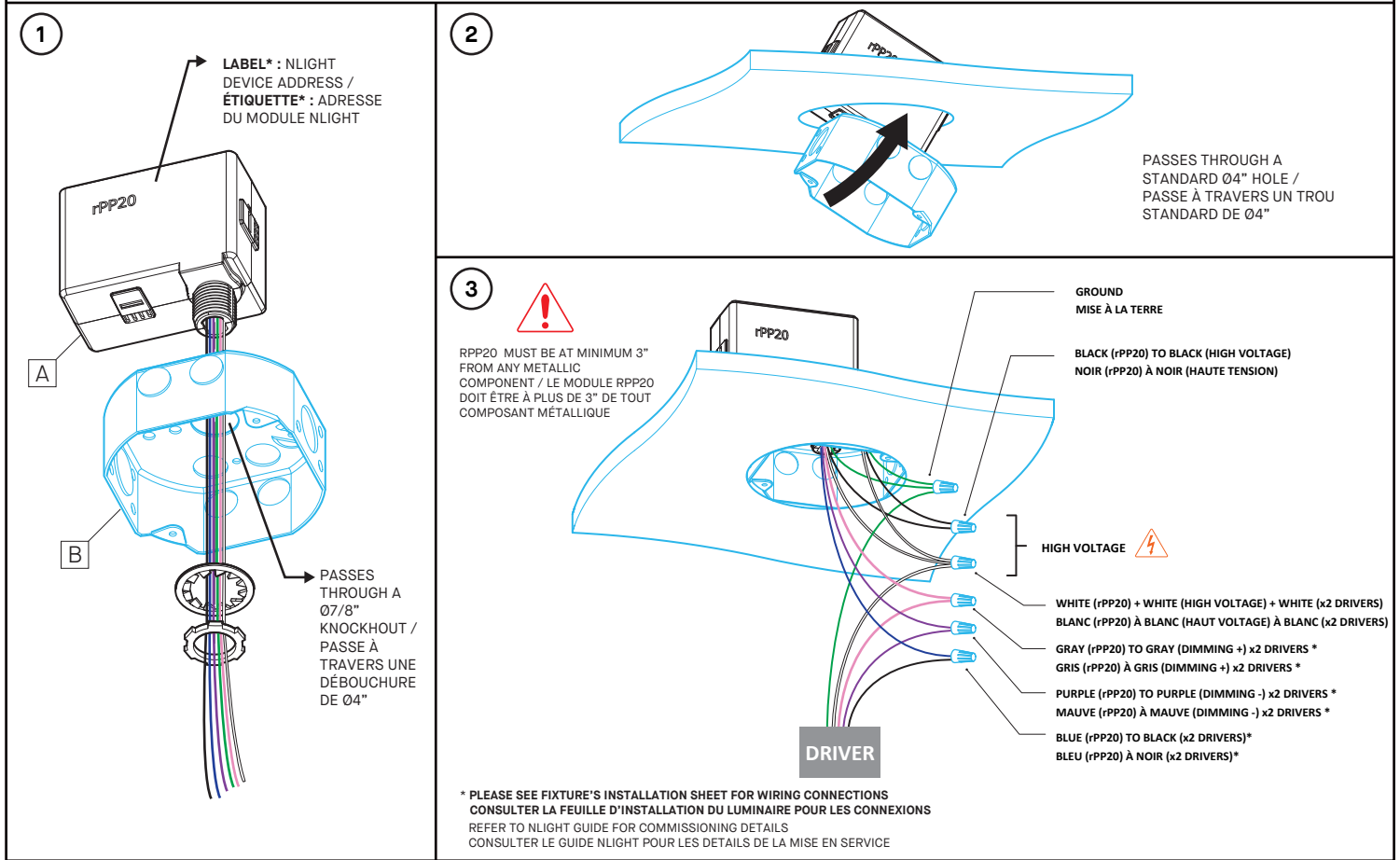


**INSTALLATION REQUIREMENTS**

- NLIGHT RPP20 MODULE IS COMPATIBLE WITH A STANDARD OCTAGONAL JUNCTION BOX [A] (NOT SUPPLIED).
- RPP20 MODULE MUST BE INSTALLED AT LEAST 3" FROM ANY CONDUIT, RACEWAY, WALL/CEILING BEAM OR ANY OTHER METALLIC COMPONENT.
- GYPSUM OR ACOUSTIC TILES DO NOT INTERCEPT THE WIRELESS SIGNAL. SIGNAL MUST NOT PASS THROUGH REINFORCED CONCRETE.
- FOR GREATER SIGNAL INTEGRITY, THE NLIGHT SIGNAL CABLES MUST NOT BE BUNDLED IN THE SAME CONDUITS THAN THE POWER INPUT CABLE.
- FOR CHICAGO PLENUM INSTALLATION, PLEASE REFER TO THE SPEC SHEET.

**CONDITIONS D'INSTALLATION**

- LE MODULE NLIGHT RPP20 EST COMPATIBLE AVEC UNE BOITE DE CONNEXION OCTOGONALE STANDARD [A] (NON-INCLUSE).
- NÉCESSITE UN DÉGAGEMENT MINIMUM DE 3.5" DE PROFONDEUR À L'INTÉRIEUR DU MUR OU DU PLAFOND.
- LE SIGNAL NE DOIT PAS PASSER À TRAVERS DU BÉTON ARMÉ. LES PANNEAUX DE GYPSE OU DE TUILES ACOUSTIQUES N'INTERCEPTENT PAS LE SIGNAL SANS FILS.
- POUR UNE MEILLEURE DIFFUSION DU SIGNAL, LES CÂBLES NLIGHT NE DOIVENT PAS ÊTRE REGROUPÉS DANS LES MÊMES CONDUITS QUE LE CÂBLE D'ALIMENTATION
- CONSULTER LA SPEC SHEET POUR LES INSTALLATION AVEC CHICAGO PLENUM.



**INSTALLATION**

- 1- FIX NLIGHT MODULE RPP20 [A] TO STANDARD JUNCTION BOX [B] WITH SUPPLIED LOCK NUTS.
- 2- TILT THE BOX TO PASS IT THROUGH THE HOLE.
- 3- FIX JUNCTION BOX [B] TO THE WALL/CEILING.
  - MAKE CONNECTIONS (WIRE NUTS NOT SUPPLIED) :
  - HIGH VOLTAGE :
    - BLACK (LINE) = BLACK
    - WHITE (NEUTRAL) = WHITE + WHITE
    - GROUND = GREEN + GREEN
  - DRIVER\* :
    - BLUE (RPP20) = BLACK
    - PINK (RPP20) = PINK
    - PURPLE (RPP20) = PURPLE

\*OR OTHER, SEE LUMINAIRE INSTALLATION SHEET.

**INSTALLATION**

- 1- FIXER LA BOÎTE NLIGHT RPP20 [A] À LA BOITE DE JONCTION STANDARD [B] AVEC LES ÉCROUS FOURNIS.
- 2- INCLINER LA BOITE NLIGHT POUR LA FAIRE PASSER DANS LE TROU.
- 3- FIXER LA BOITE STANDARD [B] AU MUR/PLAFOND.
  - EFFECTUER LES CONNEXIONS (MARETTES NON-INCLUSES) :
  - HAUTE TENSION :
    - NOIR (LIGNE) = NOIR
    - BLANC (NEUTRE) = BLANC + BLANC
    - MISE À TERRE = VERT + VERT
  - DRIVER\* :
    - BLEU (RPP20) = NOIR
    - ROSE (RPP20) = ROSE
    - MAUVE (RPP20) = MAUVE

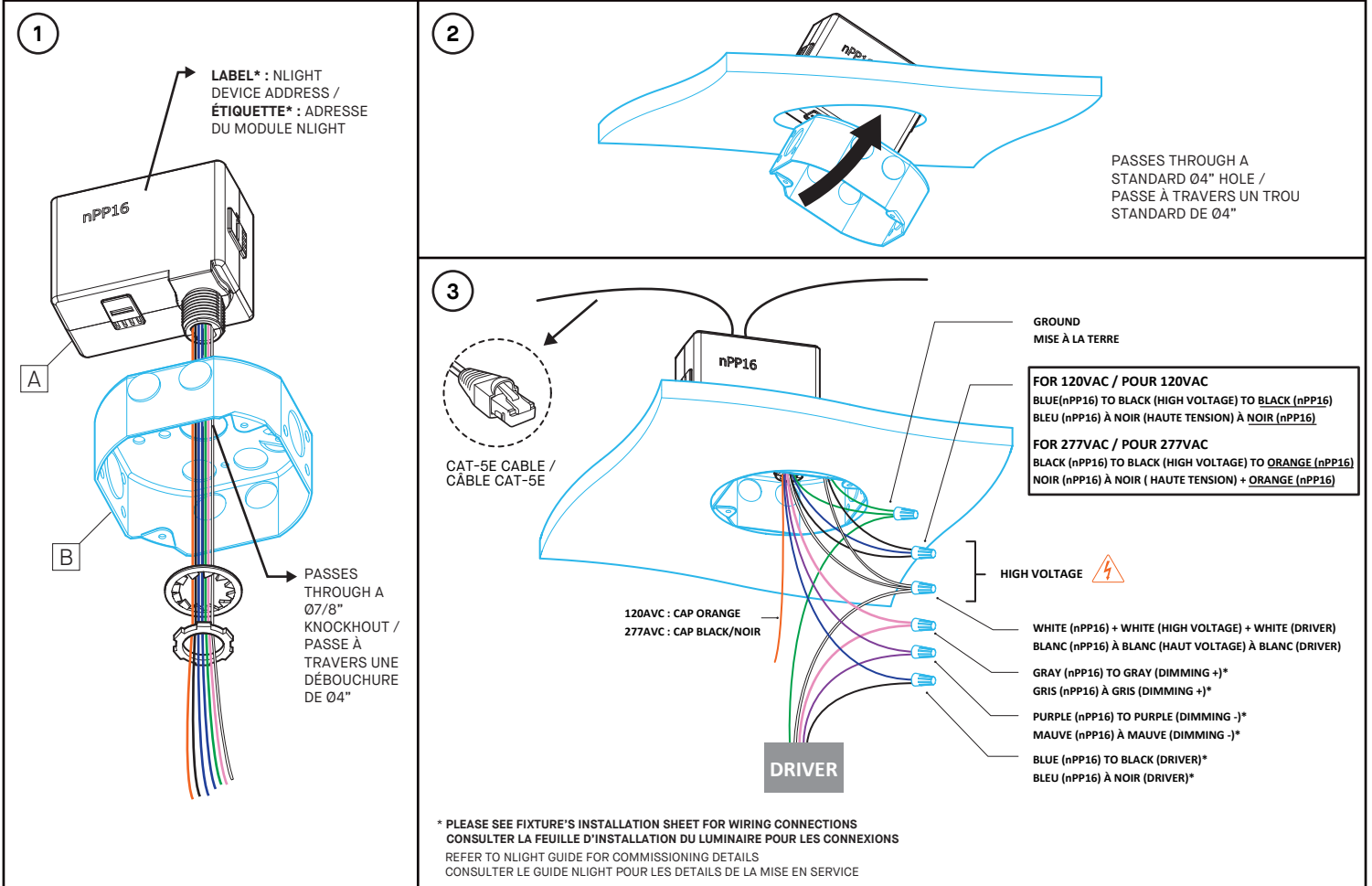
\*OU AUTRE, CONSULTER L'INSTALLATION DU LUMINAIRE.

**INSTALLATION REQUIREMENTS**

- NLIGHT NPP16 MODULE IS COMPATIBLE WITH A STANDARD OCTAGONAL JUNCTION BOX [A] (NOT SUPPLIED).
- REQUIRES A MINIMUM 3.5" DEPTH CLEARANCE INSIDE WALL OR CEILING.
- FOR GREATER SIGNAL INTEGRITY, USING CABLES WITH SHIELDING AND TWISTED PAIRS IS RECOMMENDED.
- FOR GREATER SIGNAL INTEGRITY, THE NLIGHT SIGNAL CABLES MUST NOT BE BUNDLED IN THE SAME CONDUITS THAN THE POWER INPUT CABLES.

**CONDITIONS D'INSTALLATION**

- LE MODULE NLIGHT NPP16 EST COMPATIBLE AVEC UNE BOITE DE CONNEXION OCTOGONALE STANDARD [A] (NON-INCLUSE).
- NÉCESSITE UN DÉGAGEMENT MINIMUM DE 3.5" DE PROFONDEUR À L'INTÉRIEUR DU MUR OU DU PLAFOND.
- POUR UNE PLUS GRANDE INTÉGRITÉ DU SIGNAL, LES CÂBLES NLIGHT NE DOIVENT PAS ÊTRE DANS LES MÊMES CONDUITS QUE LES CÂBLES D'ALIMENTATION.
- POUR UNE PLUS GRANDE INTÉGRITÉ DU SIGNAL, UTILISER DES CÂBLES AVEC BLINDAGES ET PAIRES ENTREMÊLÉES EST RECOMMANDÉS.



**INSTALLATION**

- 1- FIX NLIGHT MODULE NPP16 [A] TO STANDARD JUNCTION BOX [B] WITH SUPPLIED LOCK NUTS.
  - 2- TILT THE BOX TO PASS IT THROUGH THE HOLE.
  - 3- FIX JUNCTION BOX [B] TO THE WALL/CEILING.
    - MAKE CONNECTIONS (WIRE NUTS NOT SUPPLIED) :
    - HIGH VOLTAGE :  
BLACK (LINE) = BLACK + BLUE (120AVC) OR + ORANGE (277VAC)  
WHITE (NEUTRAL) = WHITE + WHITE  
GROUND = GREEN + GREEN
    - DRIVER\* :  
BLUE (NPP16) = BLACK  
PINK (NPP16) = PINK  
PURPLE (NPP16) = PURPLE
- \*OR OTHER, SEE LUMINAIRE INSTALLATION SHEET.

**INSTALLATION**

- 1- FIXER LA BOÎTE NLIGHT NPP16 [A] À LA BOITE DE JONCTION STANDARD [B] AVEC LES ÉCROUS FOURNIS.
  - 2- INCLINER LA BOITE NLIGHT POUR LA FAIRE PASSER DANS LE TROU.
  - 3- FIXER LA BOITE STANDARD [B] AU MUR/PLAFOND.
    - EFFECTUER LES CONNEXIONS (MARETTES NON-INCLUSES) :
    - HAUTE TENSION :  
NOIR (LIGNE) = NOIR + BLEU (120AVC) OU + ORANGE (277VAC)  
BLANC (NEUTRE) = BLANC + BLANC  
MISE À TERRE = VERT + VERT
    - DRIVER\* :  
BLEU (NPP16) = NOIR  
ROSE (NPP16) = ROSE  
MAUVE (NPP16) = MAUVE
- \*OU AUTRE, CONSULTER L'INSTALLATION DU LUMINAIRE.