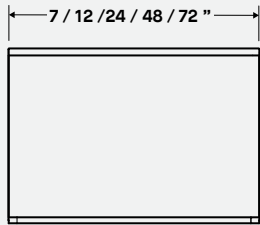


# TANGRAM 74280, 4280, 4281 & 4282

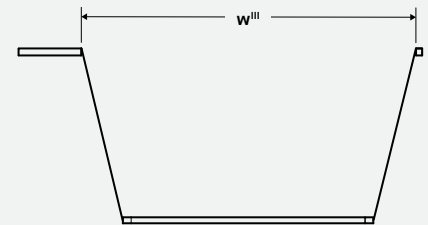
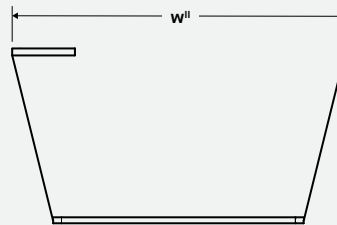
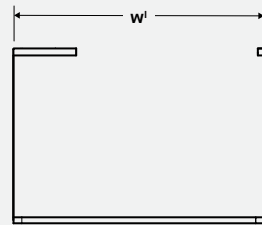
**NOTE:** INSTALLATION OF TANGRAM TRACE CAN BE ADAPTED TO THE USER'S TASTES AND NEEDS BY VARYING THE ANCHOR POSITIONS. BEFORE INSTALLING, VERIFY THE SPECIFIED MOUNTING OPTION. THIS OPTION WILL AFFECT THE J-BOX AND ANCHOR POSITIONS WHICH CAN BE DETERMINED USING THE DIMENSIONS INDICATED BELOW.

**NOTE:** FOR TANGRAM TRACE INSTALLATION, VERIFY THE SPECIFIED MOUNTING OPTION. THIS OPTION WILL AFFECT THE J-BOX AND ANCHOR POSITIONS WHICH CAN BE DETERMINED USING THE DIMENSIONS INDICATED BELOW.

## STANDART LENGTHS\*



## CUSTOM LENGTH ANCHOR



\* REFER TO TABLE FOR EXACT MEASURES / SE RÉFÉRER AU TABLEAU DE MESURES POUR LES MESURES EXACTES.

**1**

**MOUNTING 7"**  
(REC1-07 / REC6-XX)

**MOUNTING 12"**  
(REC2-12 / REC3-24 / REC4-48 / REC5-72 / REC7-XX / REC8-XX)

	MOUNTING 7"	MOUNTING 12"
<b>w**</b>	TRACE 24"	24-1/8" [613mm]
	TRACE 48"	47-3/4" [1212mm]
	TRACE 72"	71-3/8" [1812mm]
<b>y</b>	3-1/2" [89mm]	5-7/8" [152mm]
<b>z</b>	5/8" [15mm]	
<b>a</b>	5/8" [15mm]	
<b>x</b>	3.0" [76mm]	

\*\* DISTANCE BETWEEN STRAPS / DISTANCE ENTRE LES SANGLES

## INSTALLATION

1- USING A SAW, CUT OUT HOLE FOR JUNCTION BOX (NOT INCLUDED).

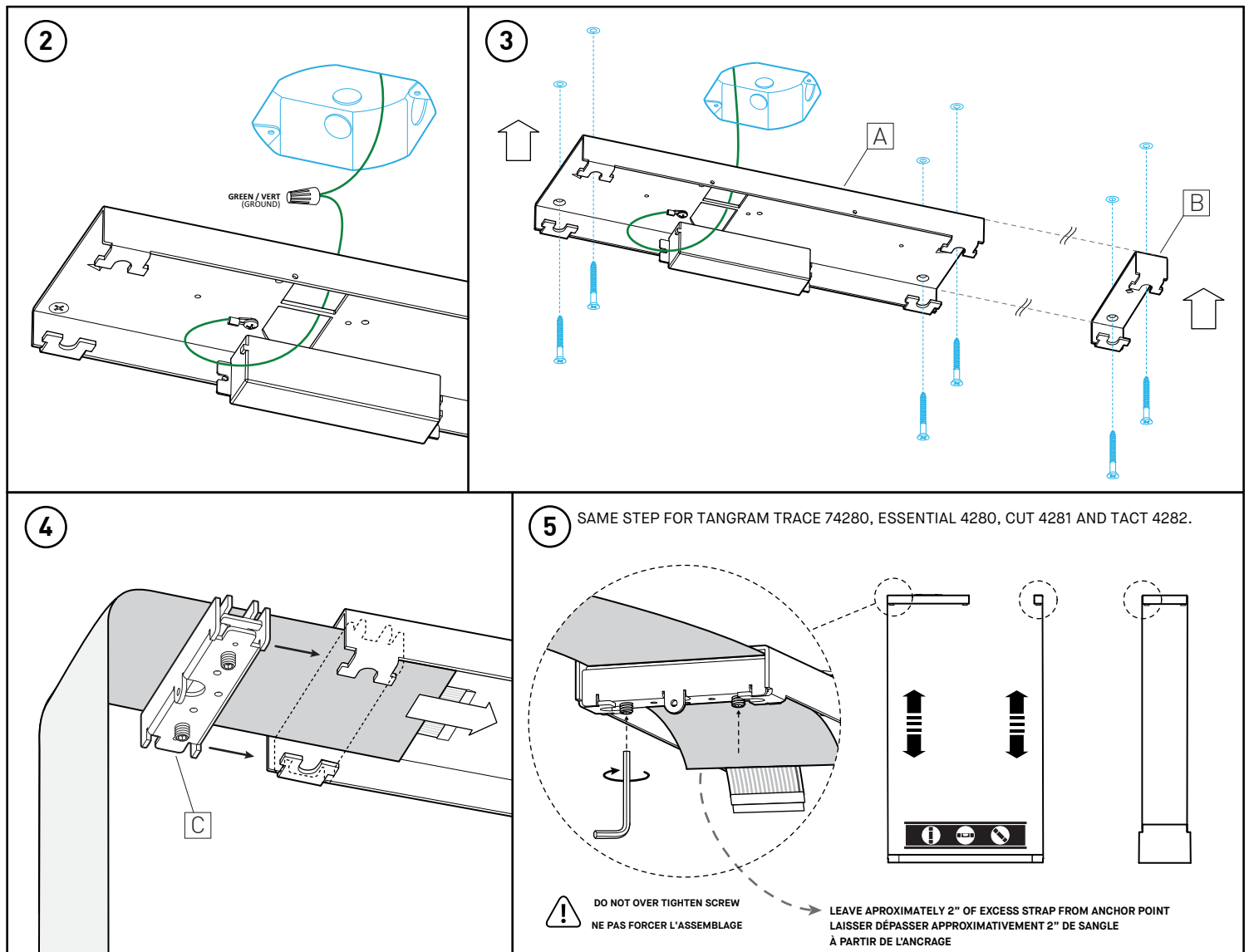
PREPARE HOLES ON CEILING USING THE PROVIDED MEASURES FOR APPROPRIATE HARDWARE IN PLACE. REQUIRES #8 FLAT HEAD SCREWS.

## INSTALLATION

1- À L'AIDE D'UNE SCIE, DÉCOUPER UN TROU POUR LA BOÎTE DE JONCTION (NON-INCLUSE).

À L'AIDE DES MESURES FOURNIES, PRÉPARER LES POINTS D'ANCRAGE AU PLAFOND POUR LA QUINCAILLERIE APPROPRIÉE (NON FOURNIE). VIS À TÊTE FRAISÉE #8 REQUISES.

# TANGRAM 74280, 4280, 4281 & 4282

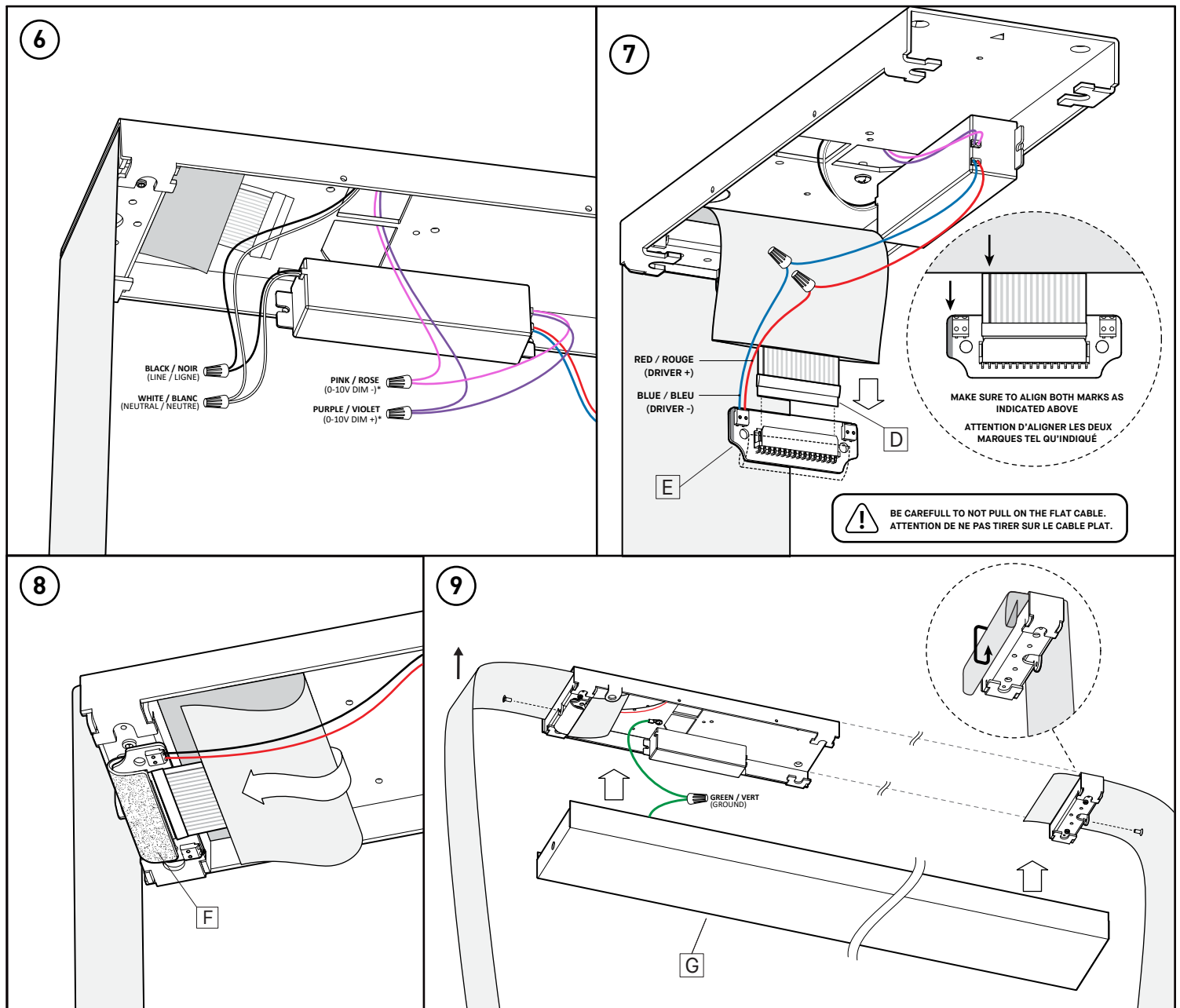


## INSTALLATION

- 2- CONNECT GROUND WIRE (GREEN) TO THE TOP OF THE MOUNTING BRACKET
- 3- FIX THE LONG AND SHORT MOUNTING BRACKETS (A & B) TO THE CEILING USING #8 FLAT HEAD SCREWS (NOT INCLUDED)
- 4- INSERT THE STRAPS IN PLACE AND SLIDE THE STRAP BLOCKER (C) INSIDE THE MOUNTING BRACKET.
- 5- TIGHTEN THE STRAPS IN PLACE USING THE PROVIDED HEX KEY AND LEVEL THE FIXTURE BY ADJUSTING THE STRAPS HEIGHT.

## INSTALLATION

- 2- CONNECTER LE FIL DE MISE À TERRE (VERT) AVEC LE DESSUS DE LA PLAQUE DE SUPPORT.
- 3- FIXER LES PLAQUES DE SUPPORT (A & B) AU PLAFOND À L'AIDE DE VIS À TÊTE FRAISÉE #8 (NON-INCLUSES).
- 4- INSÉRER LES SANGLES EN PLACE ET FAIRE GLISSER LE BLOQUEUR (C) EN POSITION.
- 5- SERRER LES SANGLES À L'AIDE DE LA CLÉ HEXAGONALE FOURNIE ET NIVELER LE LUMINAIRE EN AJUSTANT LA HAUTEUR DES SANGLES.



**INSTALLATION**

- 6- MAKE CONNECTIONS: BUILDING WIRES TO CANOPY DRIVER:  
 BLACK WIRE (LINE) = WITH BLACK WIRE  
 WHITE WIRE (NEUTRAL) = WITH WHITE WIRE  
 \*PURPLE WIRE (0-10V DIM +) = WITH PURPLE WIRE  
 \*PINK WIRE (0-10V DIM -) = WITH PINK WIRE

\* ONLY CONNECT FOR 0-10V DIMMING. OTHERWISE CAP WIRES CONNECTORS SHOULD BE INSERTED INSIDE THE JUNCTION BOX.

- 7- PLUG FLAT CABLE CONNECTOR (D) INTO PRINTED CIRCUIT BOARD CONNECTOR (E) MAKING SURE THE DARK STRIP ON CABLE IS ALIGNED WITH MARKED STRIP ON PCB.

- 8- FOLD BACK THE CABLE AND ATTACH IT TO THE ANCHOR USING THE PROVIDED HOOK AND LOOPS PATCH (F).

- 9- CONNECT GROUND WIRE (GREEN) BETWEEN MOUNTING BRACKET AND CANOPY. LIFT THE STRAP AND INSTALL THE CANOPY (G) BY FIXING A SCREW ON EACH END.

**INSTALLATION**

- 6- FAIRE LES CONNEXIONS :  
 \*FIL VIOLET (0-10V DIM +) = FIL VIOLET  
 \*FIL ROSE (0-10V DIM -) = FIL ROSE  
 FIL NOIR (LIGNE) = FIL NOIR  
 FIL BLANC (NEUTRE) = FIL BLANC

\* SEULEMENT POUR 0-10V DIMMING, SINON LES COUVRIR INSÉRER LES MARETTES DANS LA BOÎTE DE JONCTION.

- 7- BRANCHER LE CONNECTEUR DU CÂBLE PLAT (D) DANS LE CONNECTEUR DU CIRCUIT IMPRIMÉ (E) EN S'ASSURANT QUE LA BANDE FONCÉE DU CÂBLE SOIT ALLIGNÉE AVEC CELLE DU CIRCUIT IMPRIMÉ.

- 8- REPLIER LE CÂBLE PLAT POUR LE FIXER À L'ANCRAGE À L'AIDE DE LA FERMETURE AUTOAGRIPPANTE (F) FOURNIE.

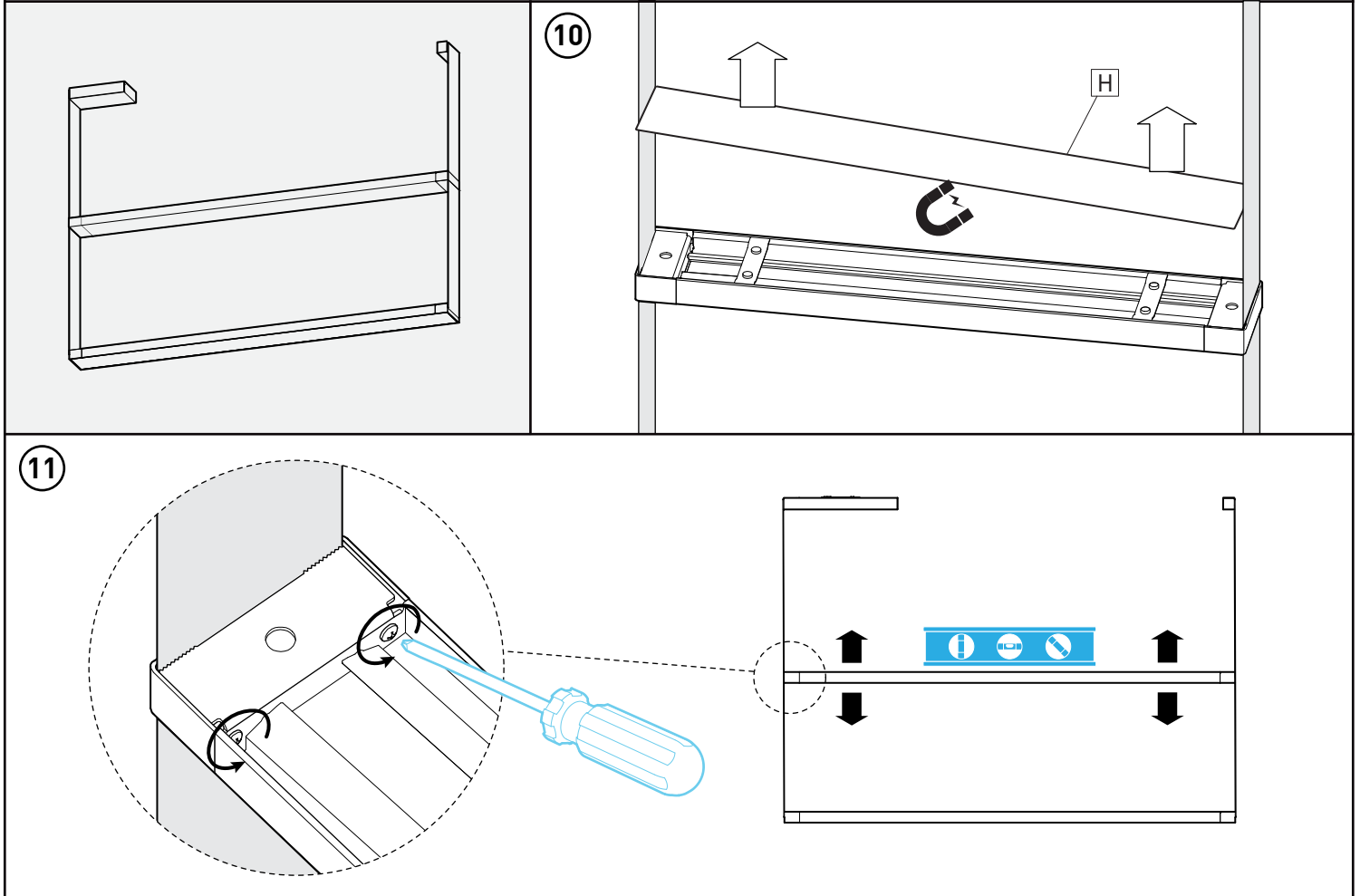
- 9- CONNECTER LE FIL DE MISE À TERRE (VERT) ENTRE LA PLAQUE DE SUPPORT ET LE PAVILLON. LEVER LA SANGLE ET INSTALLER LE PAVILLON (G) EN INSÉRANT UNE VIS À CHAQUE EXTRÉMITÉ.

# TANGRAM 74280, 4280, 4281 & 4282

## SPACER BEAM INSTALLATION

**NOTE:** IF YOUR FIXTURE COMES WITH ONE OR MORE PRE-INSTALLED SPACER BEAMS, REFER TO THIS SHEET FOR HEIGHT ADJUSTMENTS.

**NOTE:** SI VOTRE LUMINAIRE POSSÈDE UNE OU PLUSIEURS MEMBRURES, RÉFÉREZ-VOUS AUX ÉTAPES SUIVANTES POUR AJUSTER LA HAUTEUR.



### INSTALLATION

10- REMOVE THE TOP COVER (H) FROM THE SPACER BEAM

11- LOOSEN THE FOUR SCREWS AND ADJUST THE BEAM HEIGHT USING A LEVEL.  
TIGHTEN THE SCREWS AND REINSTALL THE COVER.

### INSTALLATION

10- RETIRER LE COUVERCLE (H) DE L'ESPACEUR DE SANGLE

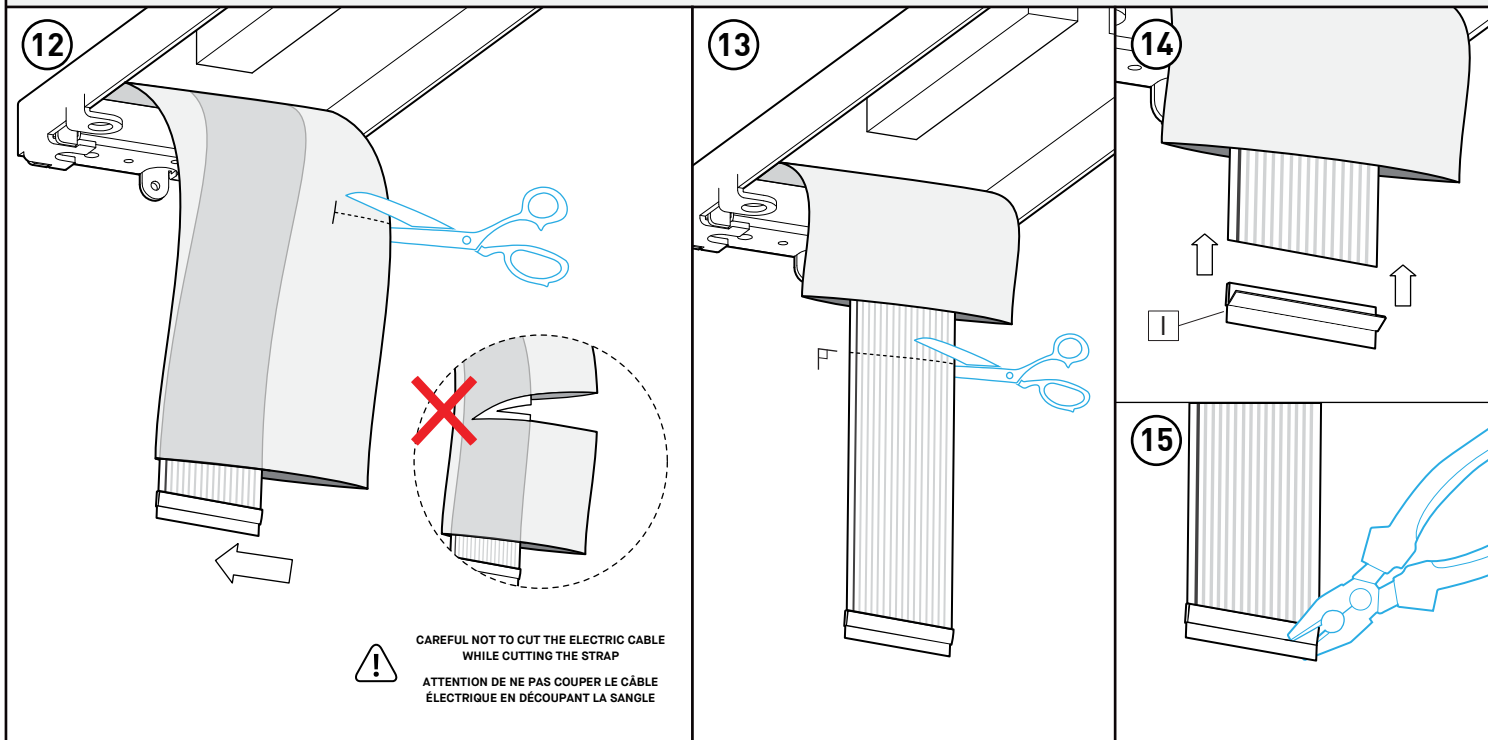
11- DÉVISSER LES QUATRES VIS ET AJUSTER LA HAUTEUR DE L'ESPACEUR DE SANGLE AVEC L'AIDE D'UN NIVEAU. RESSERRER LES VIS, PUIS RÉINSTALLER LE COUVERCLE.

# TANGRAM 74280, 4280, 4281 & 4282

## CUTTING EXCESS STRAP

**NOTE:** IN THE EVENT OF THE STRAP BEING LONGER THAN 3 INCHES FROM THE ANCHOR POINT, FOLLOW THE INSTRUCTIONS TO CUT IT SAFELY AND INSTALL A NEW CONNECTOR ON THE CABLE.

**NOTE:** DANS LE CAS OÙ L'EXCÉDENT DE SANGLE DÉPASSE PAR PLUS DE 3 POUÇES DU POINT D'ANCRAGE, SUIVEZ LES INSTRUCTIONS SUIVANTES POUR LA DÉCOUPER DE MANIÈRE SÉCURITAIRE ET INSTALLER UN NOUVEAU CONNECTEUR AU CÂBLE PLAT.



### INSTALLATION

12- PUSH THE FLAT CABLE TO THE SIDE OF THE STRAP AND CUT AROUND THE STRAP USING SCISSORS, LEAVING A MINIMUM 2 INCHES FROM THE ANCHOR POINT.  
BE CAREFUL NOT TO CUT THE CABLE DURING THIS STEP.

13- CUT THE FLAT CABLE LEAVING APPROXIMATELY 2 INCHES LONGER THAN THE STRAP.

14- INSTALL A NEW PROVIDED CONNECTOR (I) ON THE CABLE USING PLIERS TO ATTACH IT IN PLACE.

### INSTALLATION

12- GLISSER LE CÂBLE PLAT VERS LE CÔTÉ DE LA SANGLE ET COUPER CELLE-CI À L'AIDE DE CISEAUX EN LAISSANT UN MINIMUM DE 2 POUÇES À PARTIR DU POINT D'ANCRAGE. ATTENTION DE NE PAS COUPER LE CÂBLE DURANT CETTE ÉTAPE.

13- COUPER LE CÂBLE PLAT EN LAISSANT ENVIRON 2 POUÇES À PARTIR DE LA SANGLE.

14- INSTALLER UN NOUVEAU CONNECTEUR (I) À L'EXTRÉMITÉ DU CÂBLE. FIXER CELUI-CI EN PLACE À L'AIDE DE PINCES.