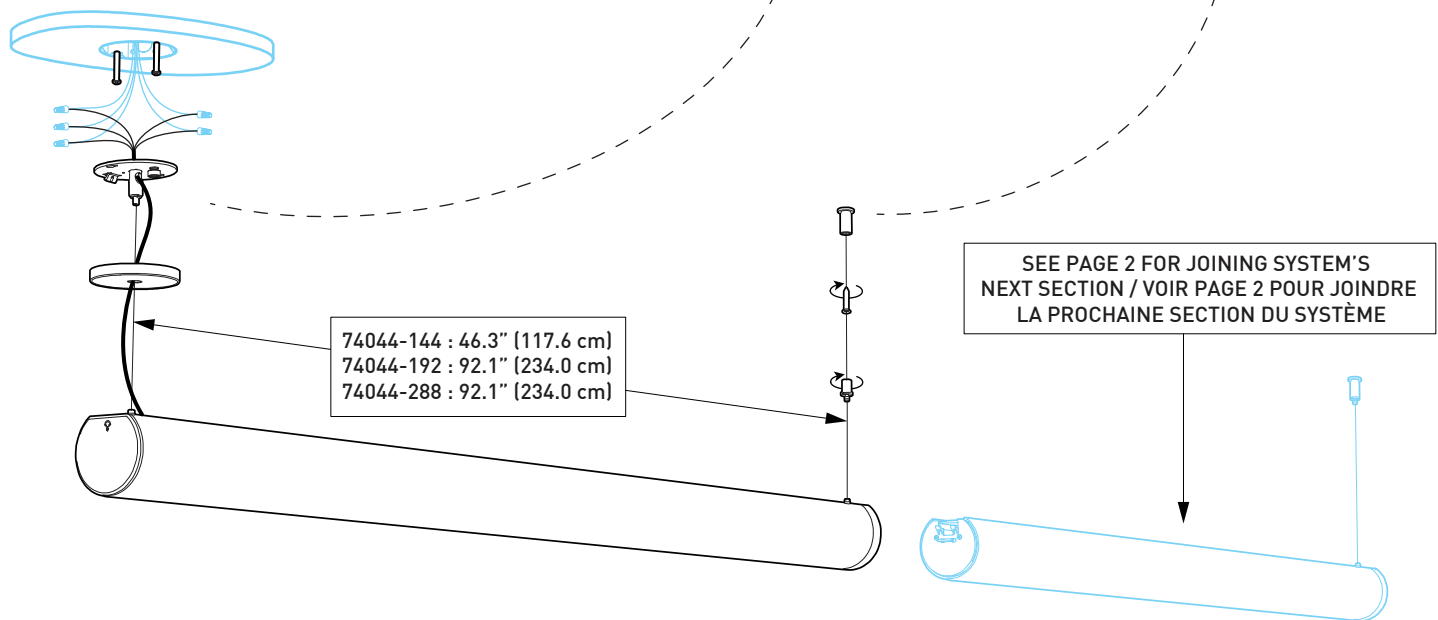
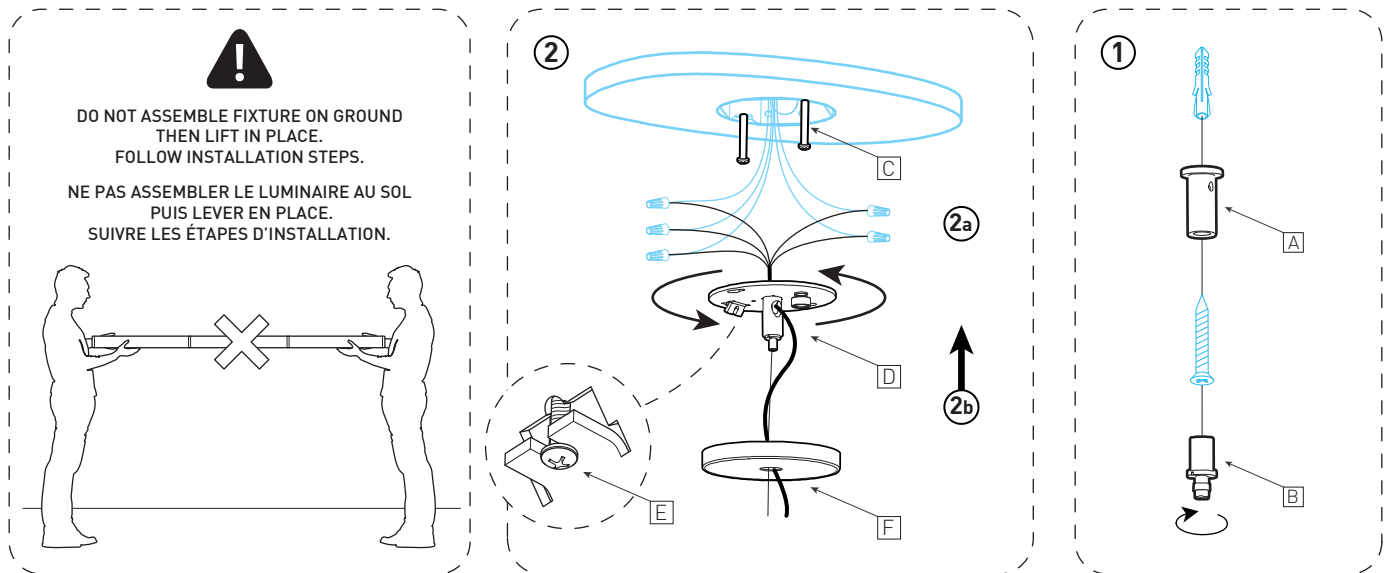


INSTALLATION MAINTENANCE

Pendant Suspension



INSTALLATION

- 1 - NON POWERED END. USING THE PROPER SCREWS AND ANCHORS (NOT PROVIDED), INSTALL THE CEILING MOUNT HOLDERS [A]. PASS THE CABLES THROUGH THE CABLE CLAMPS [B] AND THE HOLDERS. TIGHTEN PARTS [A] AND [B] TOGETHER, ADJUST HEIGHT AS NEEDED.
- 2a- POWERED END. INSERT BOTH #8-32 SCREWS [C] IN THE JUNCTION BOX LEAVING A 1.0" DISTANCE BETWEEN THE SCREW HEAD AND THE CEILING. HANG THE MOUNTING PLATE [D] ON ONE OF THE SCREW HEADS USING THE SLOT IN THE FOLDED FLAP [E]. MAKE ELECTRICAL CONNECTIONS.
- 2b- UNATTACH MOUNTING PLATE FROM FOLDED FLAP AND ATTACH USING THE TWO KEYHOLE SLOTS. TIGHTEN DOWN SCREWS AND LIFT CANOPY [F] INTO POSITION.

INSTALLATION

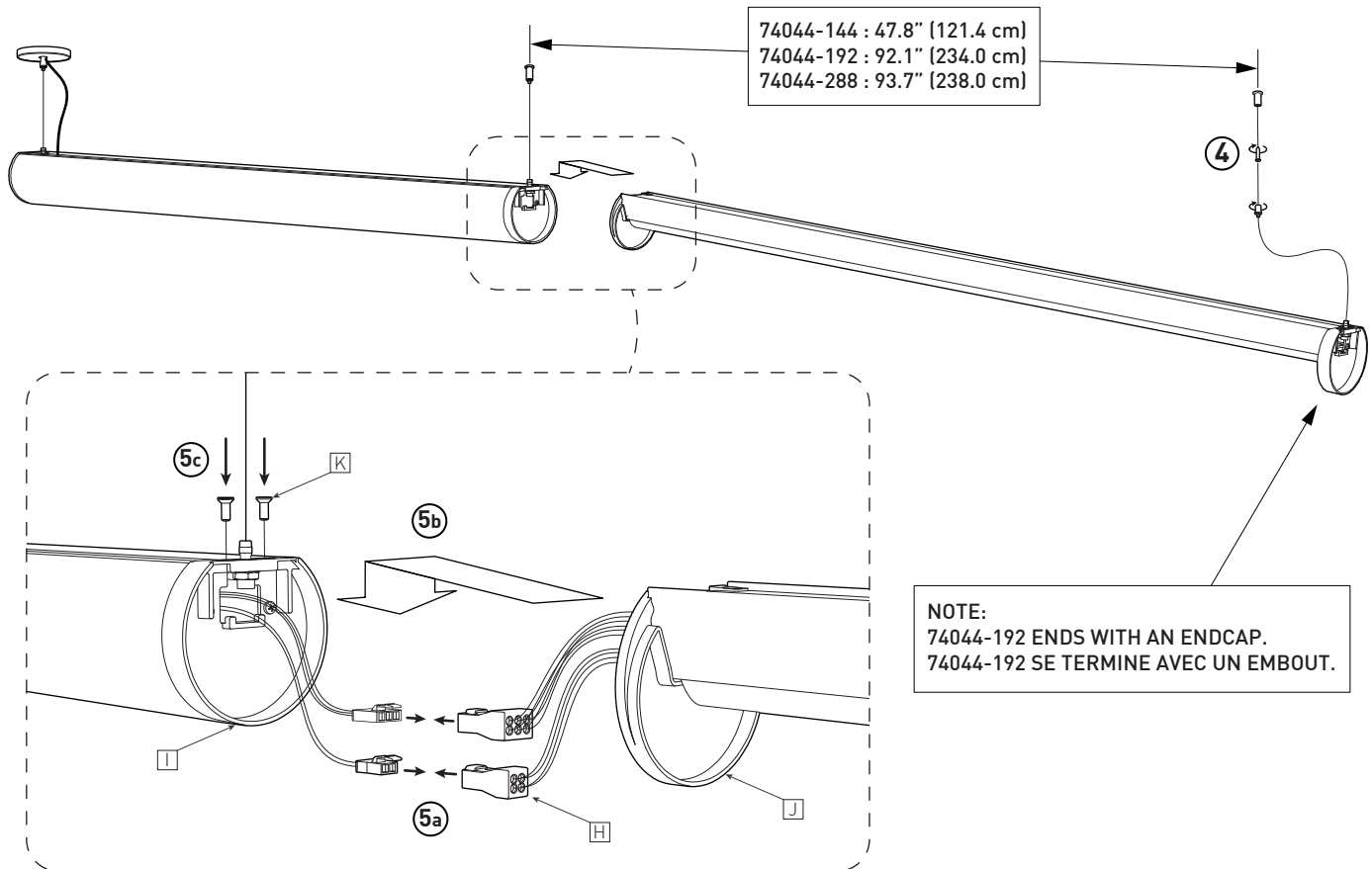
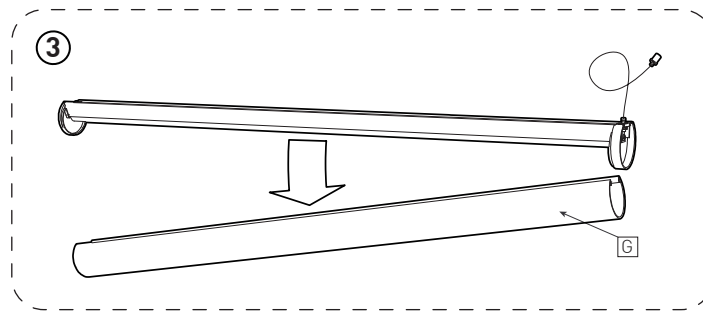
- 1 - CÔTÉ NON ALIMENTÉ. EN EMPLOYANT LES VIS ET ANCRAGES APPROPRIÉS (NON FOURNIS), INSTALLER LES SUPPORTS DE MONTAGE [A]. PASSER LES CÂBLES DANS LES TENDEURS [B] ET LES FAIRE RESSORTIR PAR LES SUPPORT. VISSER LES PIÈCES [A] ET [B] ENSEMBLE, PUIS AJUSTER À LA HAUTEUR DÉSIRÉE.
- 2a- CÔTÉ ALIMENTÉ. INSÉRER LES DEUX VIS #8-32 [C] EN LAISSANT UN ESPACE DE 1.0" ENTRE LES TÊTES DE VIS ET LE PLAFOND. SUSPENDRE LA PLAQUE DE MONTAGE [D] SUR L'UNE DES VIS EN UTILISANT L'OUVERTURE DE L'AILETTE [E]. FAIRE LES CONNECTIONS ÉLECTRIQUES.
- 2b- DÉTACHER LA PLAQUE DE MONTAGE DE L'AILETTE ET LA FIXER AU VIS L'AIDE DES DEUX TROUS DE SERRURE. RESERRER LES VIS PUIS LEVER LE PAVILLON [F] EN POSITION.



225 de Liège Ouest, Suite #200
Montréal (QC), Canada H2P 1H4
Tel : 514.385.3515 Fax : 514.385.4169
www.eurekalinghting.com



74044 - 144/192/288
BOLT



NOTE:
74044-192 ENDS WITH AN ENDCAP.
74044-192 SE TERMINE AVEC UN EMBOUT.

3 - REMOVE DIFFUSERS [G] FROM REMAINING SECTIONS. KEEP THEM SOMEWHERE SAFE TO PREVENT SCRATCHING OR DUST ACCUMULATION.

4 - USING THE PROPER SCREWS AND ANCHORS, INSTALL THE NEXT CEILING MOUNT HOLDERS WITH THE CORRECT SPACING. NOTE THAT THE 74044-192 CONFIGURATION REQUIRES A DIFFERENT DISTANCE THAN OTHER CONFIGURATIONS.

5a- JOIN THE TWO ELECTRICAL CONNECTORS [H] TOGETHER. PUSH THE CONNECTORS INSIDE THE EXTRUSION THROUGH THE FEMALE JOINER'S [I] HOLE.

5b- JOIN SECTIONS TOGETHER BY INTRODUCING THE MALE JOINER [J] SLIGHTLY UPWARD BEFORE LOCKING DOWN.

5c- COMPLETE JOINING SECTIONS BY TIGHTENING THE TWO SCREWS ON TOP [K].

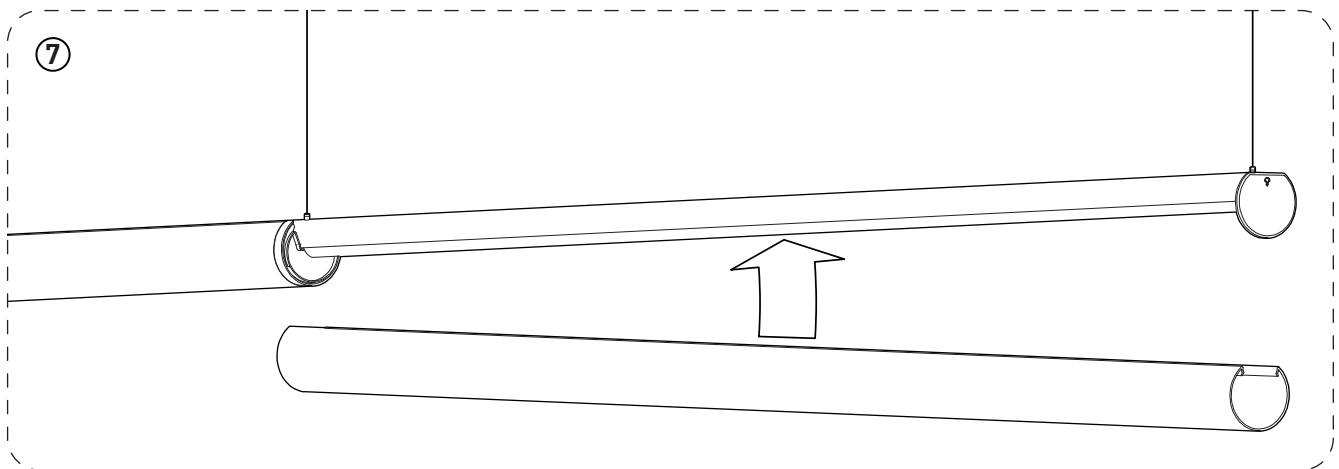
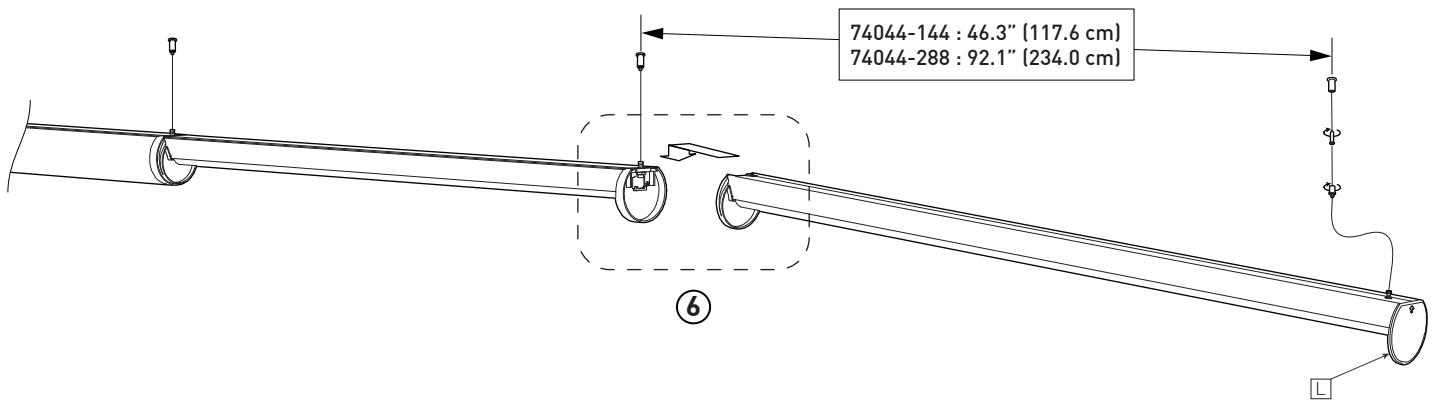
3 - RETIRER LES DIFFUSEURS [G] DES SECTIONS RESTANTES. LES CONSERVER EN UN LIEU SÛR AFIN D'ÉVITER LES ÉGRATIGNURES ET LA POUSSIÈRE.

4 - EN EMPLOYANT LES VIS ET ANCRAGES APPROPRIÉS, INSTALLER LES SUPPORTS DE MONTAGE EN RESPECTANT LES BONS ESPACEMENTS. NOTER QUE LA CONFIGURATION 74044-192 REQUIERT UNE DISTANCE DIFFÉRENTE DES AUTRES CONFIGURATIONS.

5a- JOINDRE LES DEUX CONNECTEURS ÉLECTRIQUES [H] ENSEMBLES. INSÉRER LES CONNECTEURS DANS L'EXTRUSION VIA LE TROU DANS LA JONCTION FEMELLE [I].

5b- JOINDRE LES SECTIONS ENSEMBLES EN INSÉRANT LA JONCTION MÂLE [J] LÉGÈREMENT VERS LE HAUT AVANT DE LA BARRER VERS LE BAS.

5c- COMPLÉTER LA JONCTION EN RESERRANT LES DEUX VIS SUR LE DESSUS [K].



7 - FOR CONFIGURATIONS OTHER THAN 74044-192: REPEAT STEPS 5a-b-c FOR EACH REMAINING SECTIONS, MAKING SURE TO FINISH WITH A SEGMENT FITTED WITH AN ENDCAP [L].

8 - PUT BACK THE DIFFUSERS ON THE FIXTURE'S SECTIONS, MAKING SURE THEY ARE CLEAN OF DUST BEFOREHAND.

7 - POUR LES CONFIGURATIONS AUTRE QUE 74044-192: RÉPÉTER LES ÉTAPES 5a-b-c POUR CHAQUES SECTIONS RESTANTES EN S'ASSURANT DE TERMINER AVEC UN SEGMENT MUNI D'UN EMBOUT [L].

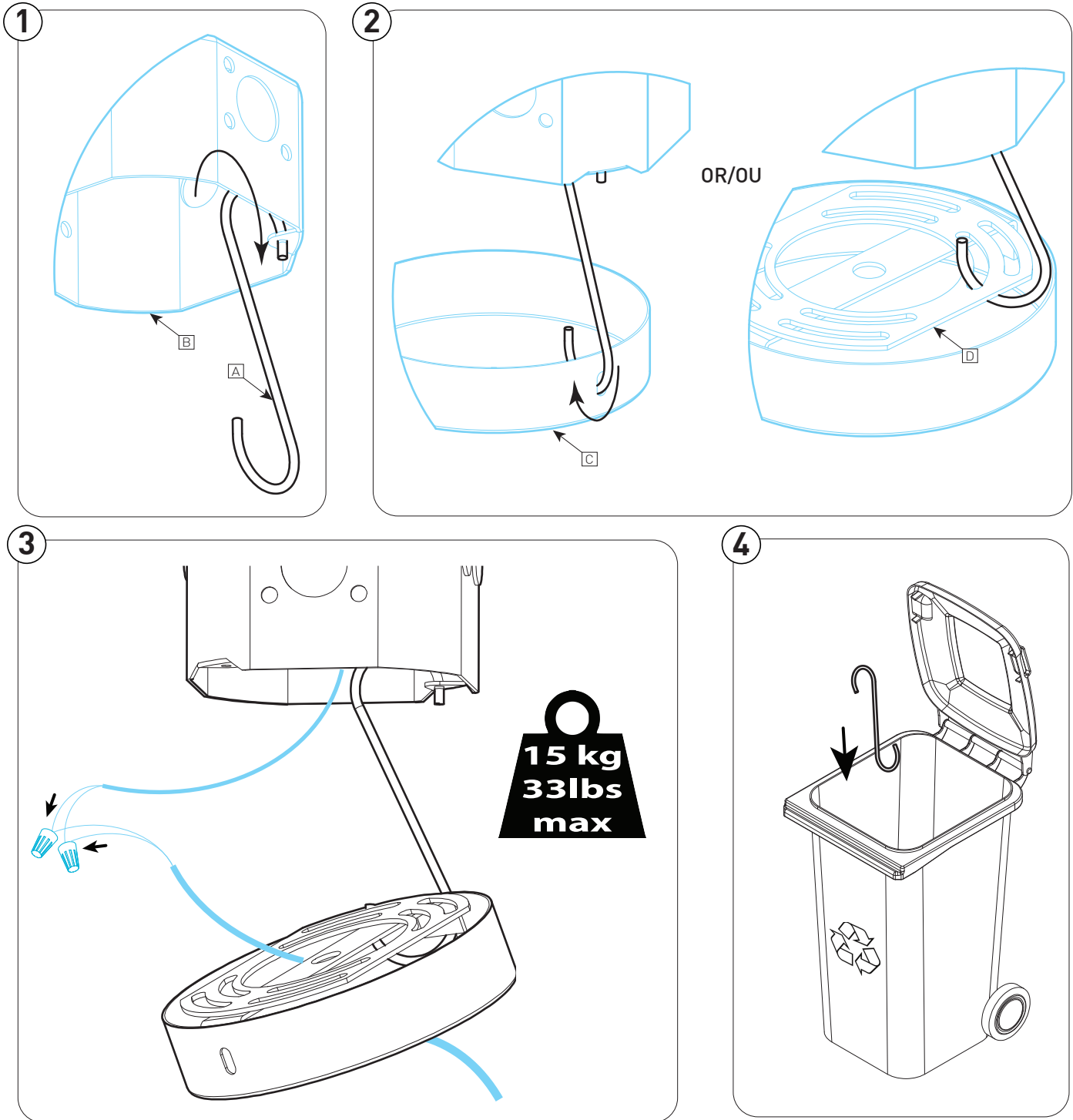
8 - REMETTRE LES DIFFUSEURS SUR LES SECTIONS DU LUMINAIRE EN S'ASSURANT D'ABORD QU'ILS SONT EXEMPTS DE POUSSIÈRE.

NOTE : CLEAN DIFFUSER WITH A SOFT CLOTH AND USE ONLY MILD SOAP AND WATER

NOTE : NETTOYER LE DIFFUSEUR AVEC UN CHIFFON, DU SAVON DOUX ET DE L'EAU.

INSTALLATION MAINTENANCE

Canopy Hook



INSTALLATION

- 1- FASTEN THE HOOK [A] ONTO THE JUNCTION BOX [B]
- 2- FASTEN THE HOOK ONTO THE CANOPY [C] (EITHER THROUGH THE HOLE ON THE SIDE OR THROUGH THE UNIVERSAL PLATE[D])
- 3- CONNECT THE WIRES
- 4- REMOVE THE HOOK, AND RECYCLE

INSTALLATION

- 1- FIXER LE CROCHET [A] À LA BOÎTE DE JONCTION [B]
- 2- FIXER LE CROCHET AU PAVILLON [C] PAR LE TROU DE COTÉ OU À TRAVERS LA PLAQUE UNIVERSELLE [D]
- 3- CONNECTER LES FILS
- 4- RETIRER LE CROCHET ET S'EN RECYCLER

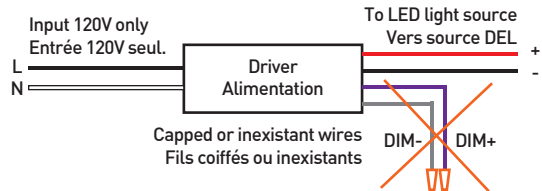
FOR DIMMABLE LUMINAIRES POUR LES LUMINAIRES À VARIATION D'INTENSITÉ LUMINEUSE

Your luminaire will be configured with one dimming type:
Votre luminaire peut être configuré avec gradation de type:

DP / PHASE

Phase dimming products (DP) do not require the use of the purple and gray wires (capped). Works for 120V circuits only.

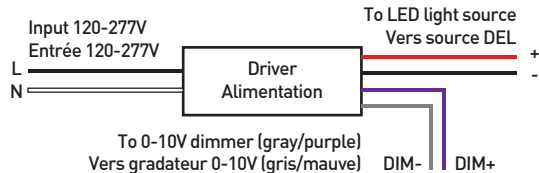
La gradation de type Phase (DP) ne requiert pas l'utilisation des fils mauve et gris (fils coiffés). Circuits 120V seulement.



DV / 0-10V

0-10V dimming products (DV) require the use of the purple and gray wires. Works with 120-277V circuits.

La gradation de type 0-10V (DV) requiert l'utilisation des fils mauve et gris. Circuits 120-277V.



For best dimming results, verify dimmer compatibility
Pour une gradation optimale, vérifiez la compatibilité du gradateur



Not all luminaires have both dimming options. For more information on dimming, please visit our website or contact our customer service.

Pas tous les luminaires ont les deux options de gradation. Pour plus d'information sur la gradation, visitez notre site web ou contactez notre service à la clientèle.

www.eurekalighting.com



INSTALLATION REQUIREMENTS

- NLIGHT RPP20 MODULE IS COMPATIBLE WITH A STANDARD OCTAGONAL JUNCTION BOX [A] (NOT SUPPLIED).
- RPP20 MODULE MUST BE INSTALLED AT LEAST 3" FROM ANY CONDUIT, RACEWAY, WALL/CEILING BEAM OR ANY OTHER METALLIC COMPONENT.
- GYPSUM OR ACOUSTIC TILES DO NOT INTERCEPT THE WIRELESS SIGNAL. SIGNAL MUST NOT PASS THROUGH REINFORCED CONCRETE.
- FOR GREATER SIGNAL INTEGRITY, THE NLIGHT SIGNAL CABLES MUST NOT BE BUNDLED IN THE SAME CONDUITS THAN THE POWER INPUT CABLE.
- FOR CHICAGO PLENUM INSTALLATION, PLEASE REFER TO THE SPEC SHEET.

CONDITIONS D'INSTALLATION

- LE MODULE NLIGHT RPP20 EST COMPATIBLE AVEC UNE BOÎTE DE CONNEXION OCTOGONALE STANDARD [A] (NON-INCLUSE).
- NÉCESSITE UN DÉGAGEMENT MINIMUM DE 3.5" DE PROFONDEUR À L'INTÉRIEUR DU MUR OU DU PLAFOND.
- LE SIGNAL NE DOIT PAS PASSER À TRAVERS DU BÉTON ARMÉ. LES PANNEAUX DE GYPSE OU DE TUILES ACOUSTIQUES N'INTERCEPTENT PAS LE SIGNAL SANS FILS.
- POUR UNE MEILLEURE DIFFUSION DU SIGNAL, LES CÂBLES NLIGHT NE DOIVENT PAS ÊTRE REGROUPÉS DANS LES MÊMES CONDUITS QUE LE CÂBLE D'ALIMENTATION
- CONSULTER LA SPEC SHEET POUR LES INSTALLATION AVEC CHICAGO PLENUM.

1

LABEL* : NLIGHT
DEVICE ADDRESS /
ÉTIQUETTE* : ADRESSE
DU MODULE NLIGHT

PASSES
THROUGH A
Ø7/8"
KNOCKHOUT /
PASSE À
TRAVERS UNE
DÉBOUCHURE
DE Ø4"

2

RPP20 MUST BE AT MINIMUM 3"
FROM ANY METALLIC
COMPONENT / LE MODULE RPP20
DOIT ÊTRE À PLUS DE 3" DE TOUT
COMPOSANT MÉTALLIQUE

GROUND
MISE À LA TERRE

BLACK (rPP20) TO BLACK (HIGH VOLTAGE)
NOIR (rPP20) À NOIR (HAUTE TENSION)

HIGH VOLTAGE ⚡

WHITE (rPP20) + WHITE (HIGH VOLTAGE) + WHITE (x2 DRIVERS)
BLANC (rPP20) À BLANC (HAUT VOLTAGE) À BLANC (x2 DRIVERS)

GRAY OR PINK(rPP20) TO GRAY OR PINK (DIMMING +) x2 DRIVERS *
GRIS OU ROSE (rPP20) À GRIS OU ROSE (DIMMING +) x2 DRIVERS *

PURPLE (rPP20) TO PURPLE (DIMMING -) x2 DRIVERS *
MAUVE (rPP20) À MAUVE (DIMMING -) x2 DRIVERS *

BLUE (rPP20) TO BLACK (x2 DRIVERS)*
BLEU (rPP20) À NOIR (x2 DRIVERS)*

DRIVER

* PLEASE SEE FIXTURE'S INSTALLATION SHEET FOR WIRING CONNECTIONS
CONSULTER LA FEUILLE D'INSTALLATION DU LUMINAIRE POUR LES CONNEXIONS
REFER TO NLIGHT GUIDE FOR COMMISSIONING DETAILS
CONSULTER LE GUIDE NLIGHT POUR LES DETAILS DE LA MISE EN SERVICE

⚠ ATTENTION: MAKE SURE YOU ALWAYS FOLLOW LOCAL AND NATIONAL REGULATIONS DURING INSTALLATION
ATTENTION: ASSUREZ-VOUS DE TOUJOURS RESPECTER LES EXIGENCES LOCALES ET NATIONALES LORS DE L'INSTALLATION

FOR ADDITIONAL INFO PLEASE CHECK THIS LINK:
POUR DES INFOS SUPPLEMENTAIRES CONSULTEZ LE LIEN SUIVANT:
nlight.acuitybrands.com/products/rpp20-power-relay-pack

INSTALLATION

1- FIX NLIGHT MODULE RPP20 [A] TO STANDARD JUNCTION BOX [B] WITH SUPPLIED LOCK NUTS.

2- FIX JUNCTION BOX [B] TO THE WALL/CEILING.

- MAKE CONNECTIONS (WIRE NUTS NOT SUPPLIED) :

HIGH VOLTAGE :
BLACK (LINE) = BLACK
WHITE (NEUTRAL) = WHITE + WHITE
GROUND = GREEN + GREEN

DRIVER* :
BLUE (RPP20) = BLACK
GRAY OR PINK (RPP20) = GRAY OR PINK
PURPLE (RPP20) = PURPLE

*OR OTHER, SEE LUMINAIRE INSTALLATION SHEET.

INSTALLATION

1- FIXER LA BOÎTE NLIGHT RPP20 [A] À LA BOITE DE JONCTION STANDARD [B] AVEC LES ÉCROUS FOURNIS.

2- FIXER LA BOITE STANDARD [B] AU MUR/PLAFOND.

- EFFECTUER LES CONNEXIONS (MARETTES NON-INCLUSES) :

HAUTE TENSION :
NOIR (LIGNE) = NOIR
BLANC (NEUTRE) = BLANC + BLANC
MISE À TERRE = VERT + VERT

DRIVER* :
BLEU (RPP20) = NOIR
GRIS OU ROSE (RPP20) = GRIS OU ROSE
MAUVE (RPP20) = MAUVE

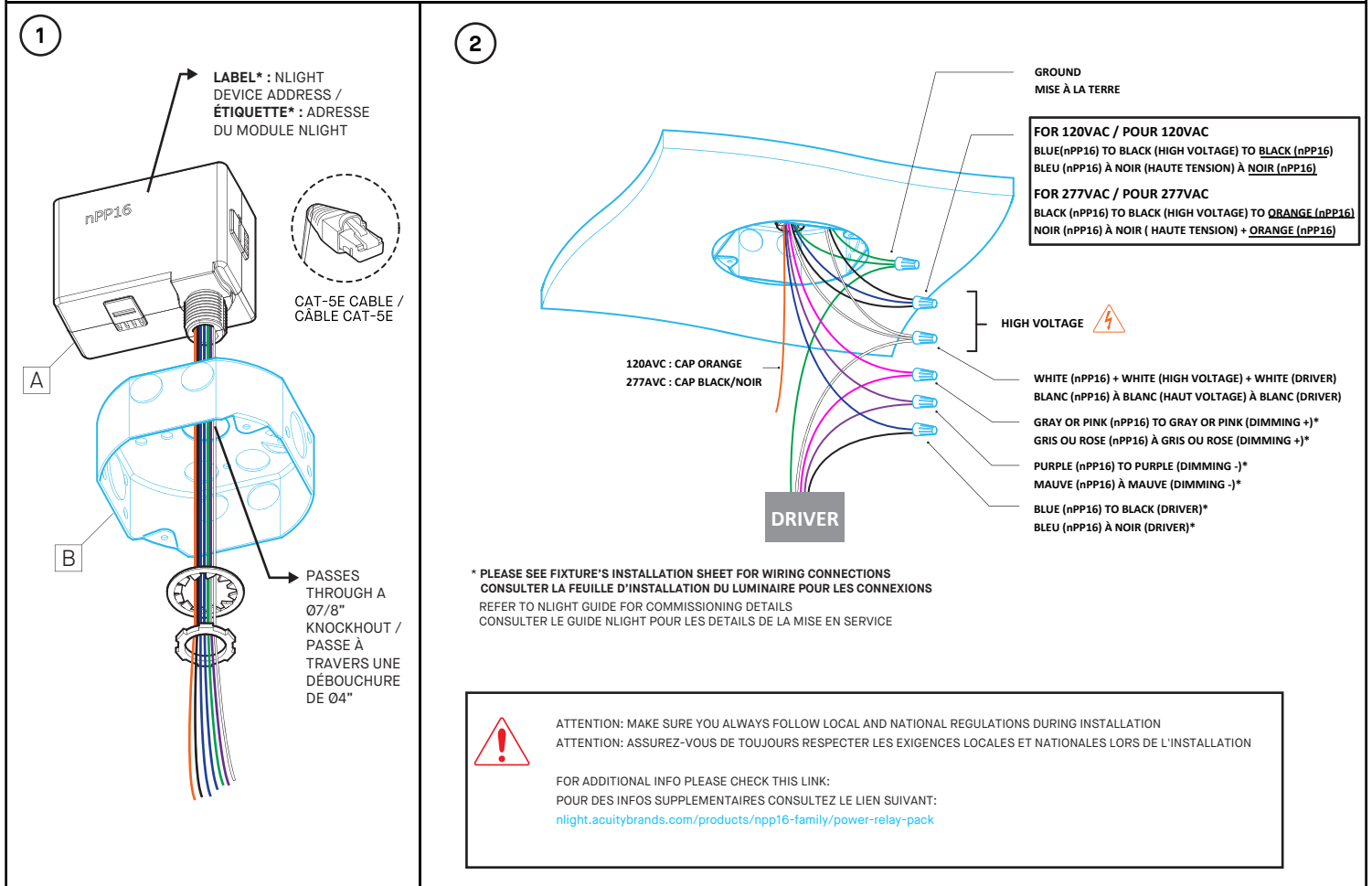
*OU AUTRE, CONSULTER L'INSTALLATION DU LUMINAIRE.

INSTALLATION REQUIREMENTS

- NLIGHT NPP16 MODULE IS COMPATIBLE WITH A STANDARD OCTAGONAL JUNCTION BOX [A] (NOT SUPPLIED).
- REQUIRES A MINIMUM 3.5" DEPTH CLEARANCE INSIDE WALL OR CEILING.
- FOR GREATER SIGNAL INTEGRITY, USING CABLES WITH SHIELDING AND TWISTED PAIRS IS RECOMMENDED.
- FOR GREATER SIGNAL INTEGRITY, THE NLIGHT SIGNAL CABLES MUST NOT BE BUNDLED IN THE SAME CONDUITS THAN THE POWER INPUT CABLES.

CONDITIONS D'INSTALLATION

- LE MODULE NLIGHT NPP16 EST COMPATIBLE AVEC UNE BOITE DE CONNEXION OCTOGONALE STANDARD [A] (NON-INCLUSE).
- NÉCESSITE UN DÉGAGEMENT MINIMUM DE 3.5" DE PROFONDEUR À L'INTÉRIEUR DU MUR OU DU PLAFOND.
- POUR UNE PLUS GRANDE INTÉGRITÉ DU SIGNAL, LES CÂBLES NLIGHT NE DOIVENT PAS ÊTRE DANS LES MÊMES CONDUITS QUE LES CÂBLES D'ALIMENTATION.
- POUR UNE PLUS GRANDE INTÉGRITÉ DU SIGNAL, UTILISER DES CÂBLES AVEC BLINDAGES ET PAIRES ENTREMÊLÉES EST RECOMMANDÉS.



INSTALLATION

1- FIX NLIGHT MODULE NPP16 [A] TO STANDARD JUNCTION BOX [B] WITH SUPPLIED LOCK NUTS.

2- FIX JUNCTION BOX [B] TO THE WALL/CEILING.

- MAKE CONNECTIONS (WIRE NUTS NOT SUPPLIED) :

HIGH VOLTAGE :
BLACK (LINE) = BLACK + BLUE (120AVC) OR + ORANGE (277AVC)
WHITE (NEUTRAL) = WHITE + WHITE
GROUND = GREEN + GREEN

DRIVER* :
BLUE (NPP16) = BLACK
GRAY OR PINK (NPP16) = GRAY OR PINK
PURPLE (NPP16) = PURPLE

*OR OTHER, SEE LUMINAIRE INSTALLATION SHEET.

INSTALLATION

1- FIXER LA BOÎTE NLIGHT NPP16 [A] À LA BOITE DE JONCTION STANDARD [B] AVEC LES ÉCROUS FOURNIS.

2- FIXER LA BOITE STANDARD [B] AU MUR/PLAFOND.

- EFFECTUER LES CONNEXIONS (MARETTES NON-INCLUSES) :

HAUTE TENSION :
NOIR (LIGNE) = NOIR + BLEU (120AVC) OU + ORANGE (277AVC)
BLANC (NEUTRE) = BLANC + BLANC
MISE À TERRE = VERT + VERT

DRIVER* :
BLEU (NPP16) = NOIR
GRIS OU ROSE (NPP16) = GRIS OU ROSE
MAUVE (NPP16) = MAUVE

*OU AUTRE, CONSULTER L'INSTALLATION DU LUMINAIRE.