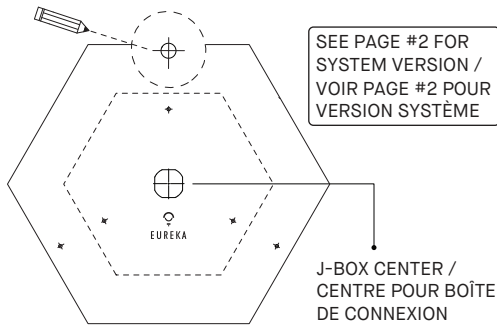
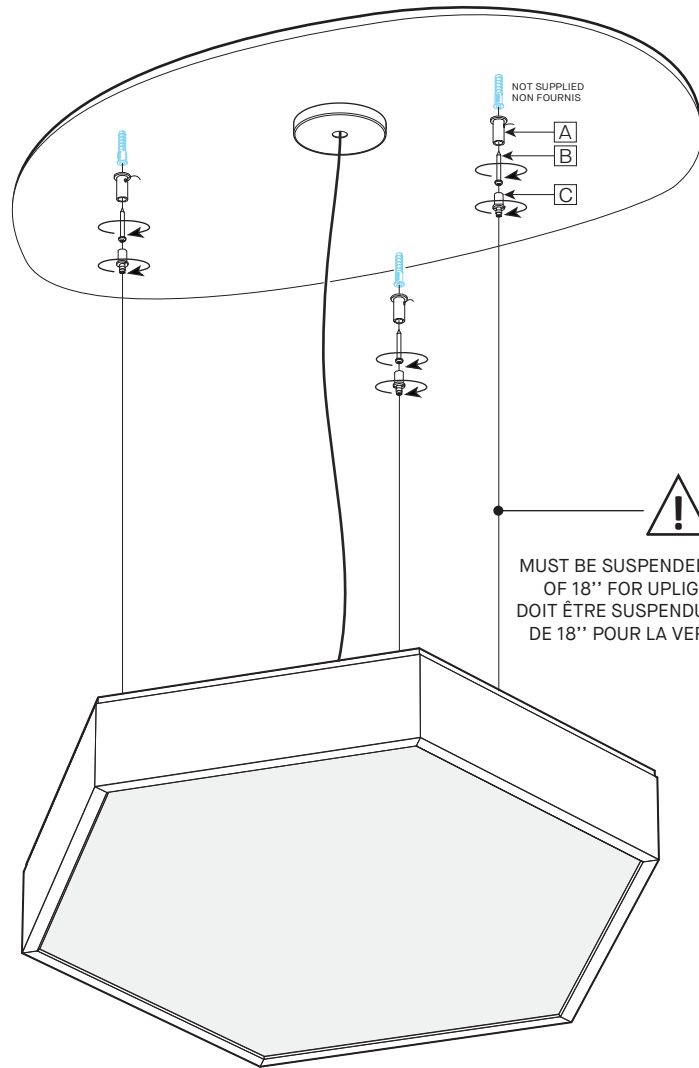


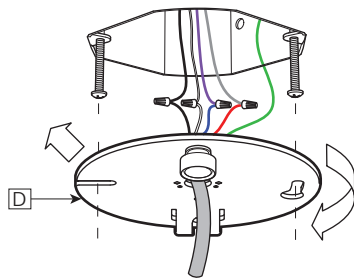
1 MARK PLACEMENT OF THE ANCHORS /
MARQUER L'EMPLACEMENT DES ANCRAGES



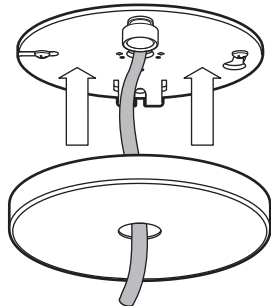
2 INSTALL THE CEILING MOUNT HOLDERS /
INSTALLER LES SUPPORTS DE MONTAGE



3 MAKE CONNECTIONS AND SCREW THE PLATE /
FAIRE LES CONNEXIONS ET VISSER LA PLAQUE



4 LIFT THE CANOPY INTO POSITION /
LEVER LE PAVILLON EN POSITION



INSTALLATION

1- SELECT CORRECT SIZE FROM THE TEMPLATE SHEET PROVIDED THEN MARK PLACEMENT OF THE ANCHORS. CENTER LUMINAIRE ON J-BOX.

2- SUSPENSION POINTS - NON ELECTRICAL
DRILL THREE Ø1/4" HOLES AND INSERT THE ANCHORS (NOT SUPPLIED). INSTALL THE CEILING MOUNT HOLDERS [A] WITH SCREWS [B]. PASS CABLES INTO CABLE CLAMPS [C] AND OUT OF MOUNT HOLDER [A]. TIGHTEN PARTS [A] AND [C] TOGETHER. ADJUST HEIGHT AS NEEDED.

3- MAKE CONNECTIONS & INSTALL THE PLATE [D] TO JUNCTION BOX:
 *PURPLE WIRE (0-10V DIM +) = BLUE WIRE
 *GRAY WIRE (0-10V DIM -) = RED WIRE
 BLACK WIRE (LINE) = BLACK WIRE
 WHITE WIRE (NEUTRAL) = WHITE WIRE
 GREEN WIRE = GROUND
 * ONLY FOR 0-10V DIMMING

4- LIFT THE CANOPY INTO POSITION

nLight AIR - SCREW THE ANTENNA ON ITS BASE ON TOP OF THE FIXTURE.

INSTALLATION

1- SELECTIONNER LA BONNE TAILLE À PARTIR DE LA FEUILLE DE GABARIT FOURNIE. MARQUER L'EMPLACEMENT DES ANCRAGES ET CENTRER LE LUMINAIRE SUR LA BOÎTE DE JONCTION.

2- POINTS DE SUSPENSION - NON ÉLECTRIFIÉS.
PERCER TROIS TROUS Ø1/4" ET Y INSÉRER LES CHEVILLES (NON FOURNIS). INSTALLER LES SUPPORTS DE MONTAGE [A] À L'AIDE DES VIS [B]. PASSER LES CÂBLES DANS LES TENDEURS [C] ET LES FAIRE RESSORTIR PAR LES SUPPORTS [A]. VISSER LES PIÈCES [A] ET [C] ENSEMBLE. AJUSTER À LA HAUTEUR DÉSIRÉE.

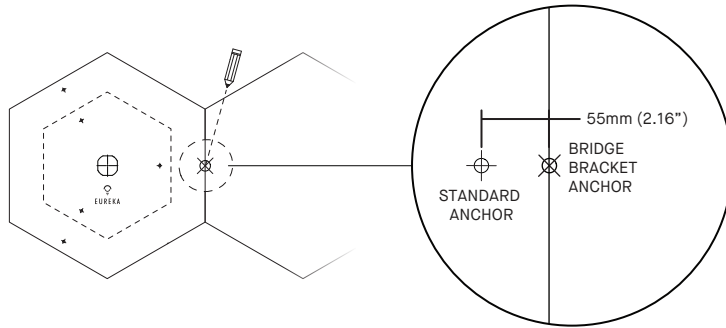
2- FAIRE LES CONNEXIONS & VISSER LA PLAQUE [D] À LA BOÎTE DE JONCTION:
 *FIL MAUVE (0-10V DIM +) = FIL BLEU
 *FIL GRIS (0-10V DIM -) = FIL ROUGE
 FIL NOIR (PHASE) = FIL NOIR
 FIL BLANC (NEUTRE) = FIL BLANC
 FIL VERT = MISE À TERRE
 * SEULEMENT POUR 0-10V DIMMING

3- LEVER LE PAVILLON EN POSITION

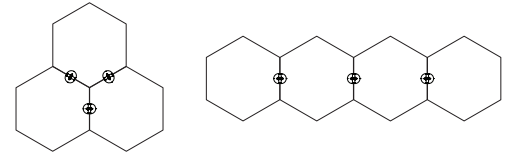
nLight AIR - VISSER L'ANTENNE SUR SA BASE SUR LE DESSUS DU PRODUIT.



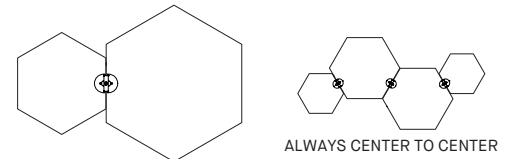
A MARK PLACEMENT OF THE BRIDGE ANCHORS (ONE PER CONNECTED EDGE) /
 MARQUER L'EMPLACEMENT DES ANCRAGES DES PONTS (UN PAR CÔTÉ CONNECTÉ)



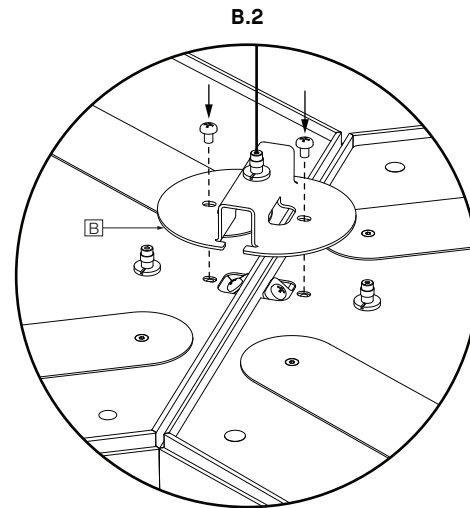
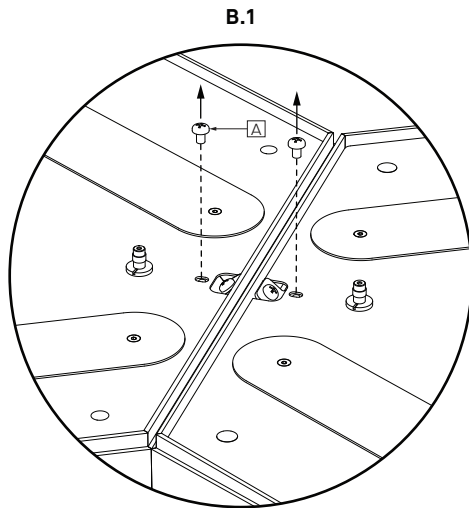
PATTERN EXAMPLES /
 EXEMPLES D'ARRANGEMENT



JOINING 24" & 36" FIXTURES /
 JOINDRE DES PRODUITS 24" & 36"



B INSTALL THE BRIDGES /
 INSTALLER LES PONTS /



INSTALLATION

A- USING THE TEMPLATE SHEET PROVIDED, MARK PLACEMENT OF THE ANCHORS NEEDED FOR THE BRIDGES. THESE ARE OFFSET FROM THE TEMPLATE BY 55MM. INSTALL THE ANCHORS FOLLOWING INSTRUCTIONS FROM PAGE #1.

B- INSTALL THE BRIDGES
 1. REMOVE THE 8-32 SCREWS ON THE FIXTURE EDGES THAT YOU WANT TO CONNECT.
 2. USING THE SAME SCREW, INSTALL THE BRIDGE ONTO THE FIXTURES. THE GRIPPER IN THE MIDDLE OF THE BRIDGE REPLACE THE TWO GRIPPER DIRECTLY ADJACENT TO IT ON THE FIXTURES.

INSTALLATION

A- À PARTIR DE LA FEUILLE DE GABARIT FOURNIE, MARQUER L'EMPLACEMENT DES ANCRAGES NECESSAIRE POUR LES PONTS. CEUX-CI SONT DÉCALER DU GABRIT D'EXACTEMENT 55MM. INSTALLER LES ANCRAGES SELON LA PAGE #1.

B- INSTALLER LES PONTS
 1. ENLEVER LES VIS 8-32 DES REBORDS QUE VOUS VOULEZ CONNECTER.
 2. AVEC LES MÊMES VIS, INSTALLER LES PONTS SUR LES PRODUITS. LE POINT DE SUSPENSION AU MILLIEU DU PONT REMPLACE LES DEUX POINTS DIRECTEMENT ADJACENT A CELUI-CI SUR LES PRODUITS.