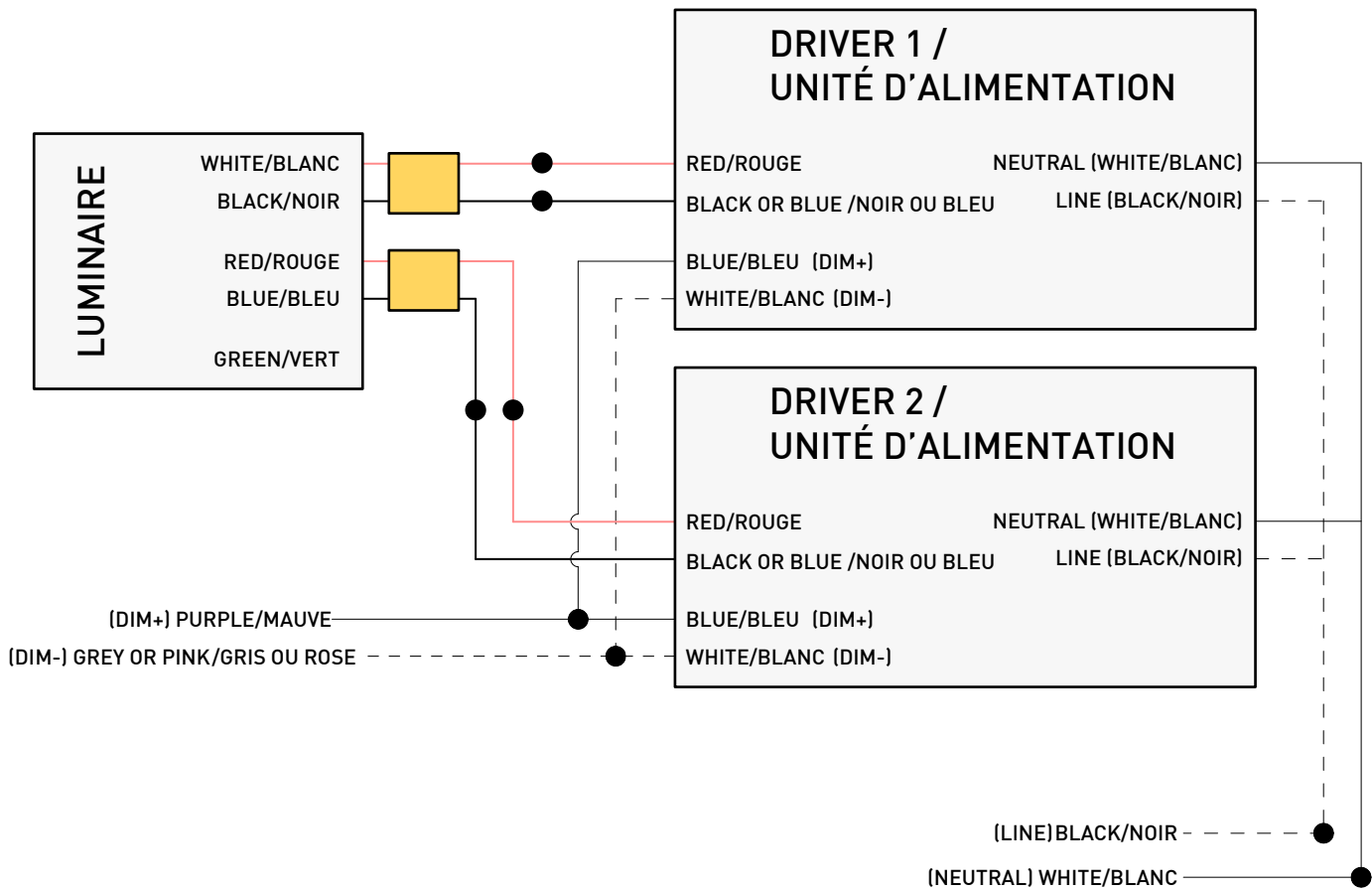
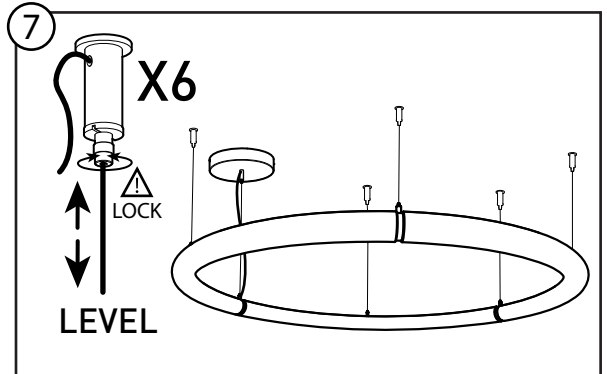
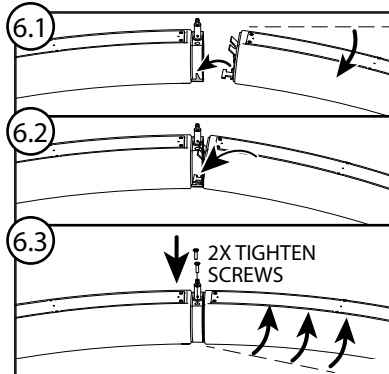
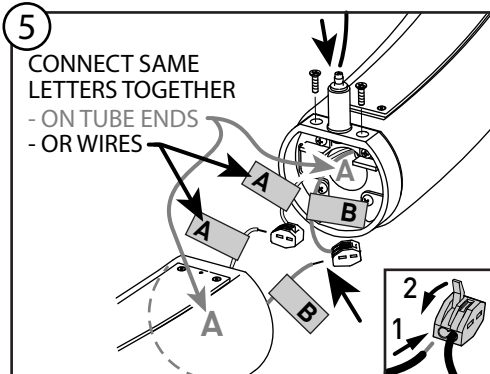
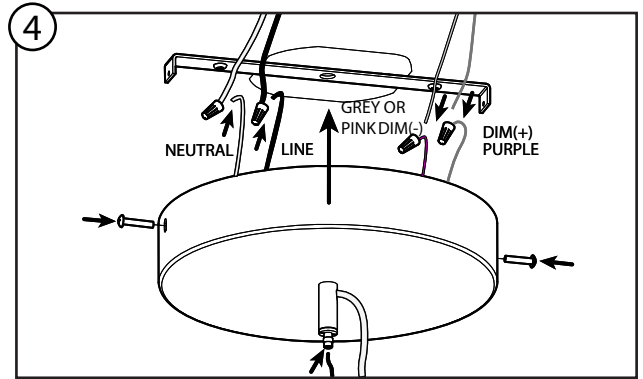
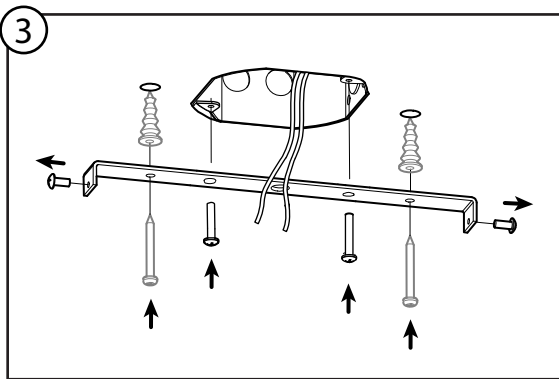
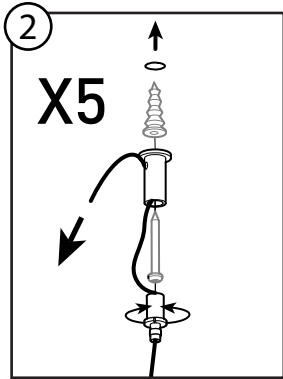
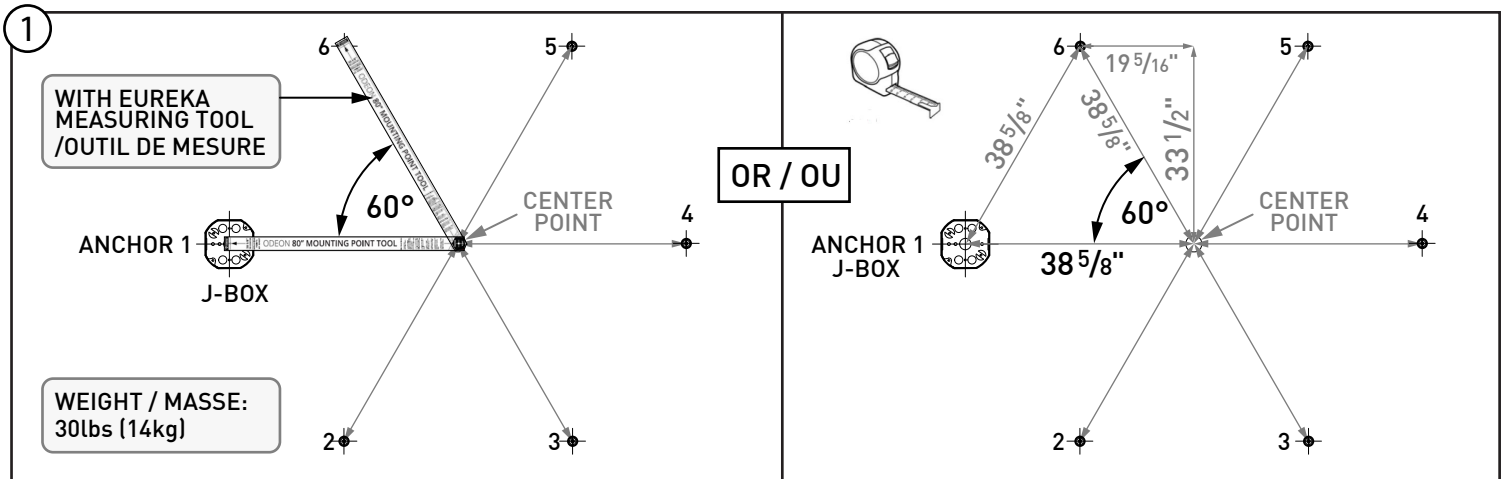


WIRING DIAGRAM / SCHÉMA DE CONNEXION



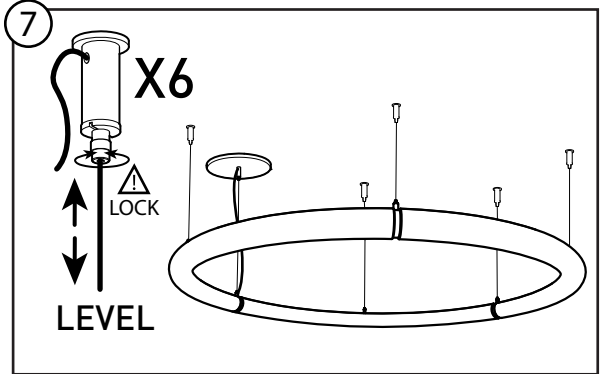
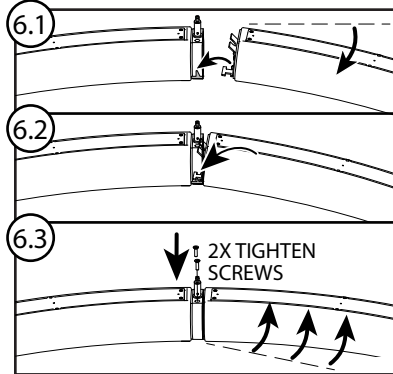
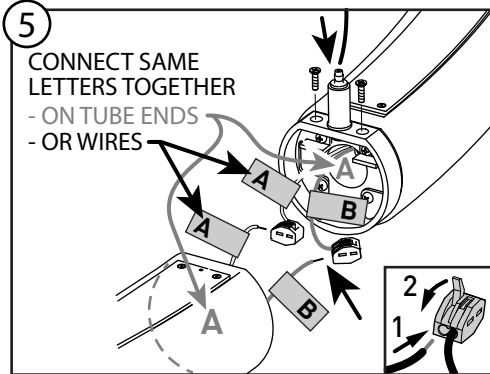
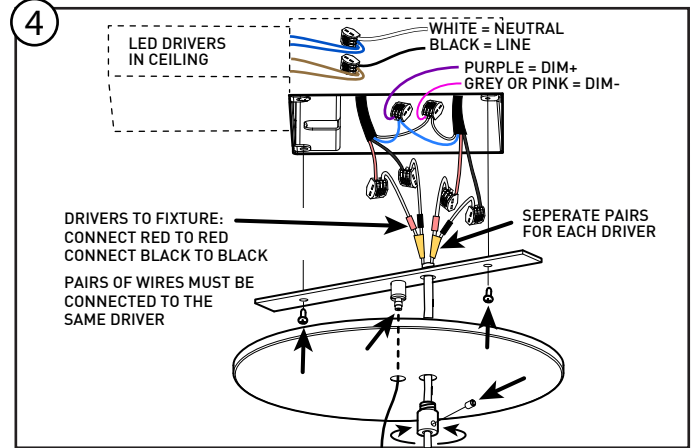
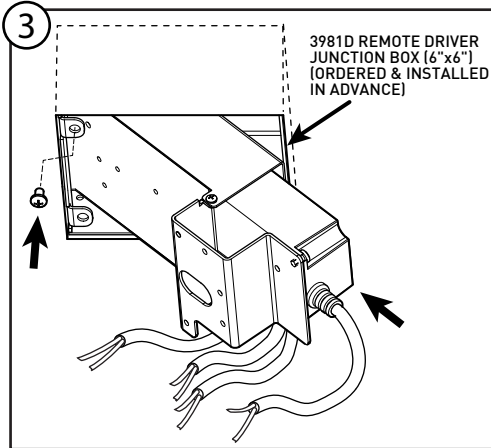
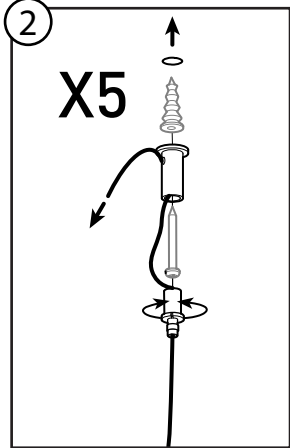
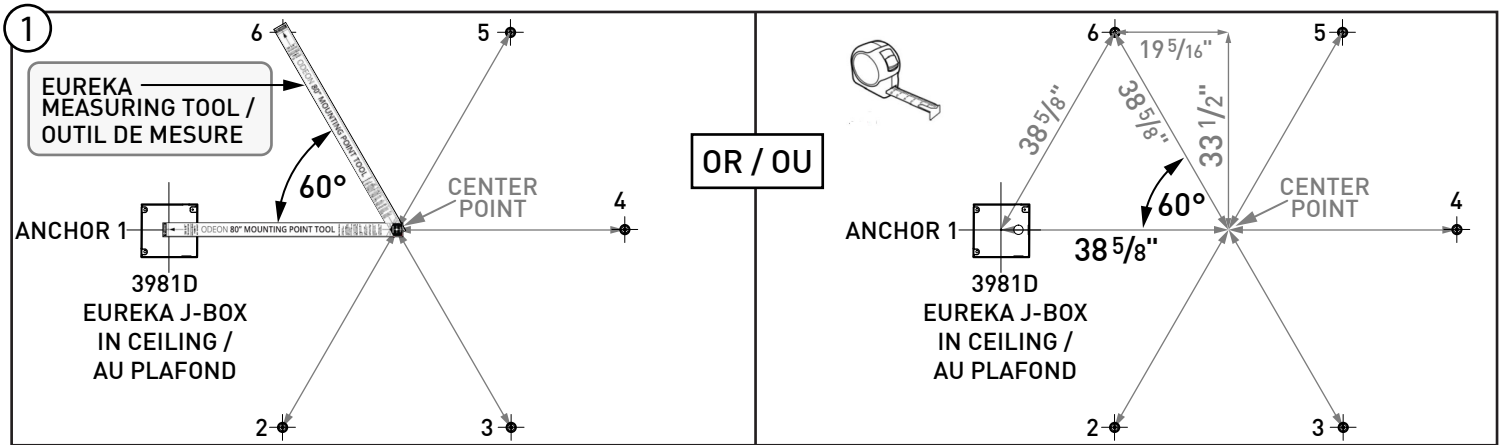


INSTALLATION

- 1 - USE CARBOARD GUIDE TO MARK YOUR MOUNTING POINTS, OR MEASURE LOCATION
- 2 - FASTEN 5 GRIPPERS USING APPROPRIATE ANCHORS AND SCREWS (NOT INCLUDED)
- INSERT 5 CABLES & ADJUST TO FIXTURE HEIGHT
- 3 - INSTALL THE CANOPY BRACKET TO J-BOX USING 2 X #8-32 SCREWS
- SECURE WITH 2 #8 SCREWS IN CEILING ANCHORS (NOT INCLUDED)
- 4 - CONNECTIONS 120-277V: CONNECT BLACK TO LINE, WHITE TO NEUTRAL
- CONNECTIONS 0-10V (DIMMER): PURPLE = DIM+, GREY = DIM- (CAP OFF IF NON-DIMMING).
- INSTALL CANOPY AND INSERT THE LAST STEEL CABLE
- 5 - INSERT SUSPENSION CABLES IN 2 SECTIONS & HOLD (2 PEOPLE RECOMMENDED).
- CONNECT WIRES WITH SAME LETTERS TOGETHER & CAREFULLY INSERT WIRES IN CAP
- 6.1 - JOIN: TILT 1 SIDE SLIGHTLY
- 6.2 - INSERT JOINER BRACKET INTO BOTTOM JOINER SLOT SO THAT THE TAB IS HOOKED IN.
- 6.3 - PLACE BOTH SECTIONS HORIZONTAL & FASTEN 2 TOP SCREWS FULLY
- 7 - ADJUST HEIGHT & LEVEL OF CABLE LENGTH ON ANCHORS
- TIGHTEN CABLE GRIPPERS & CUT EXTRA CABLE LENGTH

INSTALLATION

- 1 - MARQUER VOS POINTS D'ANCRAGE AVEC LE GUIDE EN CARTON, OU SELON DIAGRAM
- 2 - INSTALLER LES 5 SERRE-FILS EN UTILISANT DES ANCRAGES ET DES VIS APPROPRIÉES (NON INCLUS). INSÉRER LES 5 CÂBLES À LA HAUTEUR DE LA FIXTURE
- 3 - FIXER LA PLAQUE SUR LA BOITE DE CONNEXION AVEC 2 X VIS #8-32
- SOLIDIFIEZ AVEC 2 VIS #8 DANS ANCRAGES AU PLAFOND (NON INCLUSES)
- 4 - CONNEXIONS 120-277V: CONNECTER NOIR À LIGNE, BLANC À NEUTRE
- CONNEXIONS 0-10V (GRADATEUR): MAUVE À DIM+, GRIS À DIM- (METTRE CAPUCHONS SI NON UTILISÉS)
- INSTALLER LE PAVILLON, INSÉRER LE DERNIER CÂBLE DANS LE SERRE-FIL
- 5 - INSÉRER LES CÂBLES DANS 2 SECTIONS & TENIR (2 PERSONNES RECOMMANDÉES).
- CONNECTER FILS AYANT LES MÊME LETTRES ENSEMBLENT & PLACER LES FILS & CONNECTEURS AU FOND DE L'EMBOÛT CHROMÉ.
- 6.1 - JOINDRE: INCLINER UN CÔTÉ LÉGÈREMENT
- 6.2 - INSÉRER L'ATTACHE MALE POUR QUE L'ONGLET INFÉRIEUR SOIT ACCROCHÉ.
- 6.3 - PLACER LES DEUX SECTIONS HORIZONTALES ET SERRER LES 2 VIS.
- 7 - AJUSTER LA HAUTEUR & NIVEAU DU LUMINAIRE
- SERRER LES ANCRAGES & COUPER L'EXCÉDENT DES CÂBLES D'ACIER



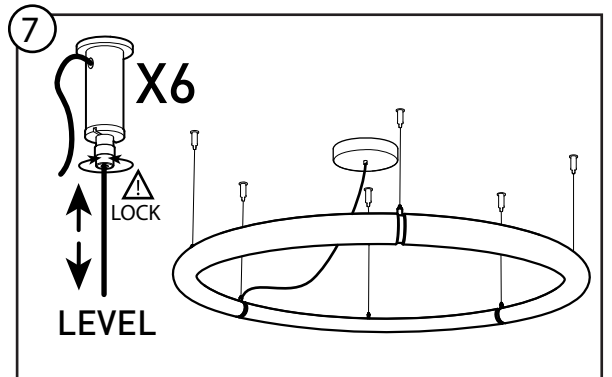
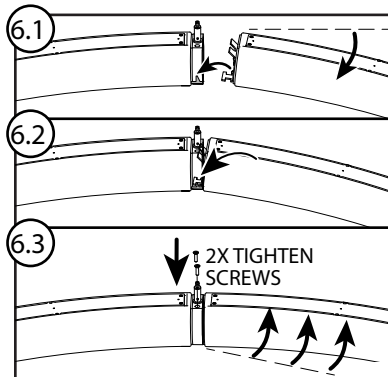
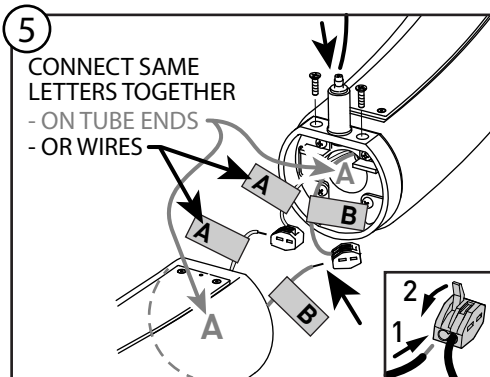
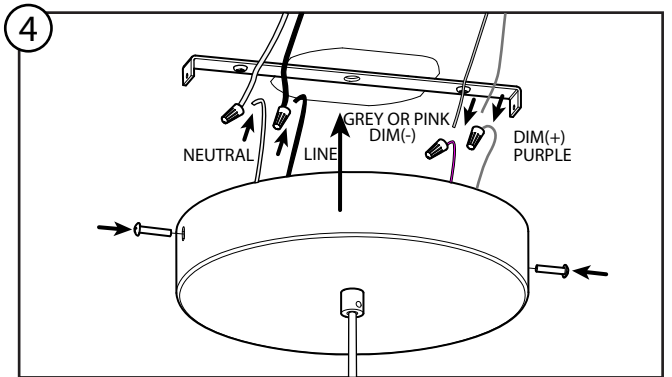
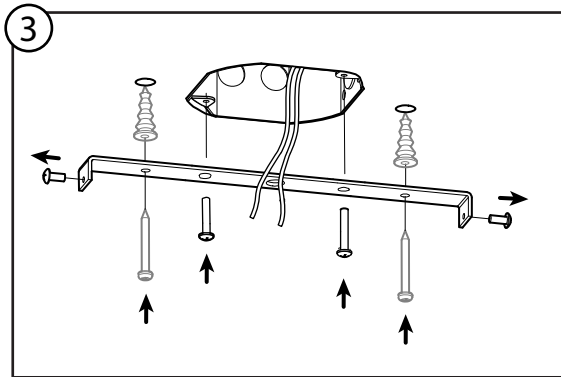
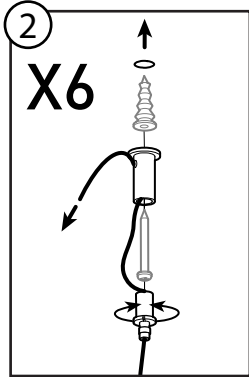
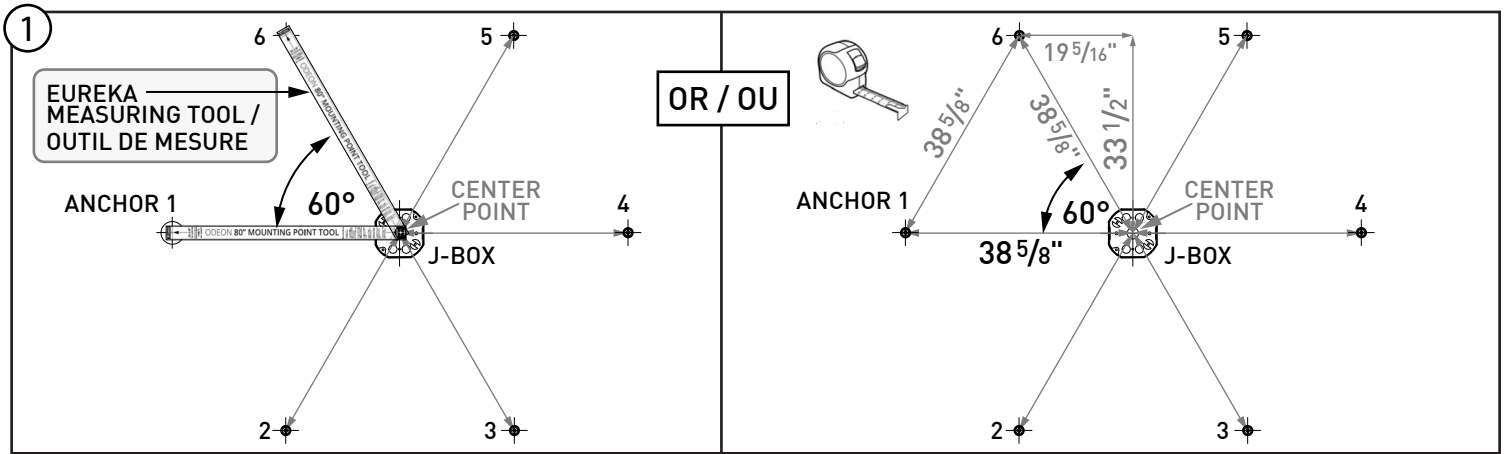
INSTALLATION

- 1 - USE CARBOARD GUIDE TO MARK YOUR MOUNTING POINTS, OR MEASURE LOCATION.
- 2 - FASTEN 5 GRIPPERS USING APPROPRIATE ANCHORS AND SCREWS (NOT INCLUDED).
- INSERT 5 CABLES & ADJUST TO FIXTURE HEIGHT.
- 3 - INSERT THE DRIVER KIT INSIDE PRE-ORDERED EUREKA JUNCTION BOX (3981D).
- KEEP WIRE ENDS ACCESSIBLE. SECURE ASSEMBLY WITH 1 #8-32 SCREW.
- 4 - FASTEN CROSSBAR TO J-BOX WITH 2x #8-32 SCREWS.
- CONNECT EACH DRIVER RED(+) & BLACK/BLUE(-) TO PAIRED RED & BLACK WIRES.
- BUILDING CONNECT: CONNECT BLACK TO LINE, WHITE TO NEUTRAL.
- DIMMING (0-10V): PURPLE TO DIM(+), GREY TO DIM(-) (CAP OFF IF NON-DIMMING).
- SECURE CANOPY WITH CABLE SET SCREW. INSERT & LOCK SUSPENSION CABLE.
- 5 - INSERT SUPPORT CABLES IN 2 LUMINAIRE SECTIONS & HOLD (2 PEOPLE NEEDED).
- CONNECT WIRES WITH SAME LETTERS TOGETHER & CAREFULLY INSERT WIRES IN CAP.
- 6.1 - JOIN: TILT 1 SIDE SLIGHTLY.
6.2 - INSERT JOINER BRACKET INTO BOTTOM JOINER SLOT SO THAT THE TAB IS HOOKED IN.
6.3 - PLACE BOTH SECTIONS HORIZONTAL & FASTEN 2 TOP SCREWS FULLY.
- 7 - ADJUST HEIGHT & LEVEL OF CABLE LENGTH ON ANCHORS.
- TIGHTEN CABLE GRIPPERS & CUT EXTRA CABLE LENGTH.

INSTALLATION

- 1 - MARQUER VOS POINTS D'ANCRAGE AVEC LE GUIDE EN CARTON, OU SELON DIAGRAM
- 2 - INSTALLEZ LES 5 SERRE-FILS EN UTILISANT DES ANCRAGES ET DES VIS APPROPRIES (NON INCLUS). INSÉRER LES 5 CÂBLES À LA HAUTEUR DE LA FIXTURE
- 3 - GLISSEZ LE KIT DE TRANSFORMATEURS DANS LA BOÎTE PRE-INSTALLÉE EUREKA (3981D).
- FIXEZ LE À LA BOÎTE DE CONNEXION AVEC 1 VIS #8-32.
- 4 - FIXER LA BARRE DE SUPPORT AVEC 2 VIS #8-32.
- CONNECTER PAIRE NOIR & ROUGE AU NOIR/BLEU(-) & ROUGE(+) D'UNITÉ D'ALIMENTATION.
- CONNEXIONS BATIMENT : NOIR = FIL SOUS TENSION, BLANC = NEUTRE.
- CONNEXIONS 0-10V: MAUVE = DIM+, GRIS = DIM- (PAS DE DIM = METTRE CAPUCHONS).
- INSTALLEZ LE PAVILLON VISSER SERRE-CÂBLE, INSÉRER LE CÂBLE DANS LE SERRE-FIL.
- 5 - INSÉRER LES CÂBLES DANS 2 SECTIONS & TENIR (2 PERSONNES RECOMMANDÉES).
- CONNECTER FILS AVEC MÊMES LETTRES ENSEMBLE & PLACER FILS & CONNECTEURS.
- 6.1 - JOINDRE: INCLINER UN CÔTÉ LÉGÈREMENT.
6.2 - INSÉRER L'ATTACHE MALE POUR QUE L'ONGLET INFÉRIEUR SOIT ACCROCHÉ.
6.3 - PLACER LES DEUX SECTIONS HORIZONTALES ET SERRER LES 2 VIS.
- 7 - AJUSTEZ LA HAUTEUR & NIVEAU DU LUMINAIRE.
- SERRER LES ANCRAGES & COUPER L'EXCÉDENT DES CÂBLES D'ACIER.





INSTALLATION

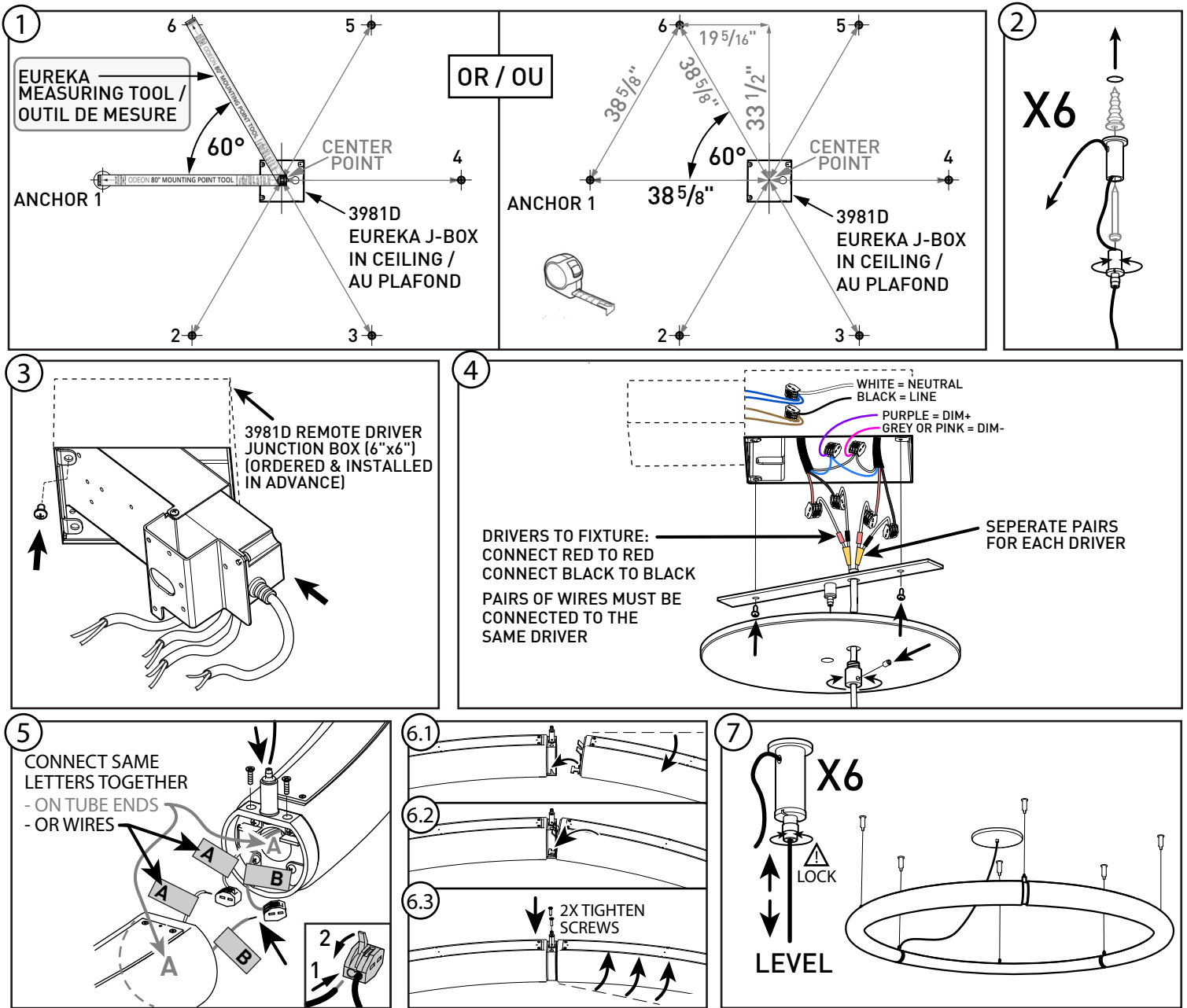
IMPORTANT: ORDER 36" EXTRA CABLE LENGTH FOR CENTERED CANOPY

- 1 - USE CARBOARD GUIDE TO MARK YOUR MOUNTING POINTS, OR MEASURE LOCATION
- 2 - FASTEN 6 GRIPPERS USING APPROPRIATE ANCHORS AND SCREWS (NOT INCLUDED)
- INSERT 6 CABLES & ADJUST TO FIXTURE HEIGHT
- 3 - INSTALL THE CANOPY BRACKET TO J-BOX USING 2 X #8-32 SCREWS
- SECURE WITH 2 #8 SCREWS IN CEILING ANCHORS (NOT INCLUDED)
- 4 - CONNECTIONS 120-277V: CONNECT BLACK TO LINE, WHITE TO NEUTRAL
- CONNECTIONS 0-10V (DIMMER): PURPLE = DIM+, GREY = DIM- (CAP OFF IF NON-DIMMING).
INSTALL CANOPY.
- 5 - INSERT SUPPORT CABLES IN 2 LUMINAIRE SECTIONS & HOLD (2 PEOPLE NEEDED).
- CONNECT WIRES WITH SAME LETTERS TOGETHER & CAREFULLY INSERT WIRES IN CAP.
- 6.1 - JOIN: TILT 1 SIDE SLIGHTLY.
6.2 - INSERT JOINER BRACKET INTO BOTTOM JOINER SLOT SO THAT THE TAB IS HOOKED IN.
6.3 - PLACE BOTH SECTIONS HORIZONTAL & FASTEN 2 TOP SCREWS FULLY.
- 7 - ADJUST HEIGHT & LEVEL OF CABLE LENGTH ON ANCHORS
- TIGHTEN CABLE GRIPPERS & CUT EXTRA CABLE LENGTH

INSTALLATION

IMPORTANT: COMMANDEZ UN CABLE PLUS LONG DE 36" POUR UN PAVILLON CENTRÉ

- 1 - MARQUER VOS POINTS D'ANCRAGE AVEC LE GUIDE EN CARTON, OU SELON DIAGRAM
- 2 - INSTALLER LES 6 SERRE-FILS EN UTILISANT DES ANCRAGES ET DES VIS APPROPRIÉES (NON INCLUS). INSÉRER LES 6 CÂBLES À LA HAUTEUR DE LA FIXTURE
- 3 - FIXER LA PLAQUE SUR LA BOITE DE CONNEXION AVEC 2 X VIS #8-32
- SOLIDIFIER AVEC 2 VIS #8 DANS ANCRAGES AU PLAFOND (NON INCLUSES)
- 4 - CONNECTER PAIRE NOIR & ROUGE AU NOIR/BLEU(-) & ROUGE(+) D'UNITÉ D'ALIMENTATION.
- CONNEXIONS BATIMENT : NOIR = FIL SOUS TENSION, BLANC = NEUTRE.
- CONNEXIONS 0-10V: MAUVE = DIM+, GRIS = DIM- (PAS DE DIM = METTRE CAPUCHONS).
- INSTALLEZ LE PAVILLON.
- 5 - INSÉRER LES CÂBLES DANS 2 SECTIONS & TENIR (2 PERSONNES RECOMMANDÉES).
- CONNECTER FILS AYANT LES MÊME LETTRES ENSEMBLE & PLACER LES FILS & CONNECTEURS AU FOND DE L'EMBOUT CHROMÉ.
- 6.1 - JOINDRE: INCLINER UN CÔTÉ LÉGÈREMENT
6.2 - INSÉRER L'ATTACHE MALE POUR QUE L'ONGLET INFÉRIEUR SOIT ACCROCHÉ.
6.3 - PLACER LES DEUX SECTIONS HORIZONTALES ET SERRER LES 2 VIS.
- 7 - AJUSTER LA HAUTEUR & NIVEAU DU LUMINAIRE
- SERRER LES ANCRAGES & COUPER L'EXCÉDENT DES CÂBLES D'ACIER



INSTALLATION

IMPORTANT: ORDER 36" EXTRA CABLE LENGTH FOR CENTERED CANOPY

- 1 - USE CARBOARD GUIDE TO MARK YOUR MOUNTING POINTS, OR MEASURE LOCATION.
- 2 - FASTEN 6 GRIPPERS USING APPROPRIATE ANCHORS AND SCREWS (NOT INCLUDED).
- INSERT 6 CABLES & ADJUST TO FIXTURE HEIGHT.
- 3 - INSERT THE DRIVER KIT INSIDE PRE-INSTALLED EUREKA JUNCTION BOX (3981D).
- KEEP WIRE ENDS ACCESSIBLE. SECURE ASSEMBLY WITH A #8-32 SCREW.
- 4 - FASTEN CROSSBAR TO J-BOX WITH 2x #8-32 SCREWS.
- CONNECT EACH DRIVER RED(+) & BLACK/BLUE(-) TO PAIRED RED & BLACK WIRES.
- BUILDING CONNECT: CONNECT BLACK TO LINE, WHITE TO NEUTRAL.
- DIMMING (0-10V): PURPLE TO DIM(+), GREY TO DIM(-) (CAP OFF IF NON-DIMMING).
- SECURE CANOPY WITH CABLE SET SCREW. INSERT & LOCK SUSPENSION CABLE.
- 5 - INSERT SUPPORT CABLES IN 2 SECTIONS & HOLD (2 PEOPLE NEEDED).
- CONNECT SAME COLOR WIRES TOGETHER & CAREFULLY INSERT WIRES IN CAP.
- 6.1 - JOIN: TILT 1 SIDE SLIGHTLY.
- 6.2 - INSERT JOINER BRACKET INTO BOTTOM JOINER SLOT SO THAT THE TAB IS HOOKED IN.
- 6.3 - PLACE BOTH SECTIONS HORIZONTAL & FASTEN 2 TOP SCREWS FULLY.
- 7 - ADJUST HEIGHT & LEVEL OF CABLE LENGTH ON ANCHORS.
- TIGHTEN CABLE GRIPPERS & CUT EXTRA CABLE LENGTH.

INSTALLATION

IMPORTANT: COMMANDEZ UN CÂBLE PLUS LONG DE 36" POUR UN PAVILLON CENTRÉ

- 1 - MARQUER VOS POINTS D'ANCRAGE AVEC LE GUIDE EN CARTON, OU SELON DIAGRAM.
- 2 - INSTALLER LES 6 SERRE-FILS EN UTILISANT DES ANCRAGES ET DES VIS.
APPROPRIÉS (NON INCLUS). INSÉRER LES 6 CÂBLES À LA HAUTEUR DE LA FIXTURE.
- 3 - GLISSER LES PILOTES DANS LA BOÎTE EUREKA (3981D).
- FIXEZ LE A LA BOÎTE DE CONNEXION AVEC UN VIS #8-32.
- 4 - FIXER LA BARRE DE SUPPORT AVEC 2 VIS #8-32.
- CONNECTER PAIRE NOIR & ROUGE AU NOIR/BLEU(-) & ROUGE(+) D'UNITÉ D'ALIMENTATION.
- CONNEXIONS BATIMENT : NOIR = FIL SOUS TENSION, BLANC = NEUTRE.
- CONNEXIONS 0-10V: MAUVE = DIM+, GRIS = DIM- (PAS DE DIM = METTRE CAPUCHONS).
- INSTALLEZ LE PAVILLON VISSER SERRE-CÂBLE, INSÉRER LE CÂBLE DANS LE SERRE-FIL.
- 5 - INSÉRER LES CÂBLES DANS 2 SECTIONS & TENIR (2 PERSONNES RECOMMANDÉES).
- CONNECTER FILS AVEC MÊMES LETTRES ENSEMBLE & PLACER FILS & CONNECTEURS.
- 6.1 - JOINDRE: INCLINER UN CÔTÉ LÉGÈREMENT.
- 6.2 - INSÉRER L'ATTACHE MÂLE POUR QUE L'ONGLET INFÉRIEUR SOIT ACCROCHÉ.
- 6.3 - PLACER LES DEUX SECTIONS HORIZONTALES ET SERRER LES 2 VIS.
- 7 - AJUSTER LA HAUTEUR & NIVEAU DU LUMINAIRE.
- SERRER LES ANCRAGES & COUPER L'EXCÉDENT DES CÂBLES D'ACIER.