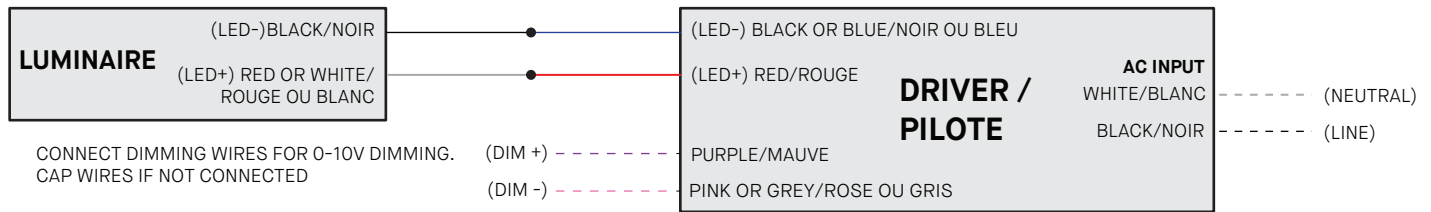
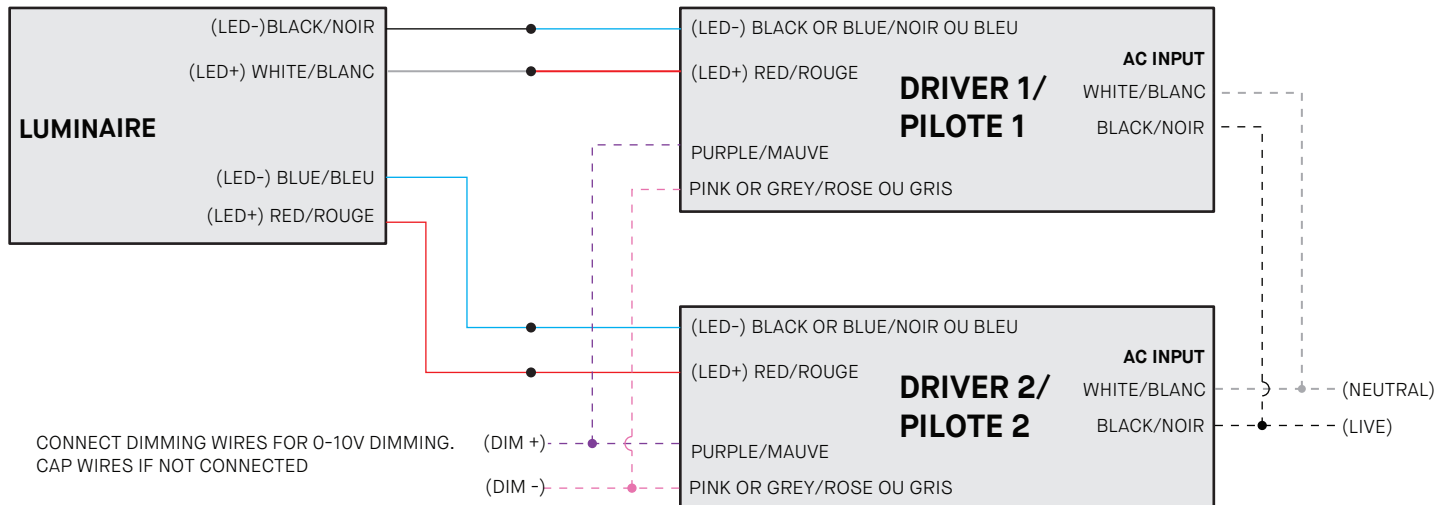


WIRING DIAGRAMS / SCHÉMAS DE CONNEXION

1 DRIVER, STANDARD LUMINAIRE OPTIONS



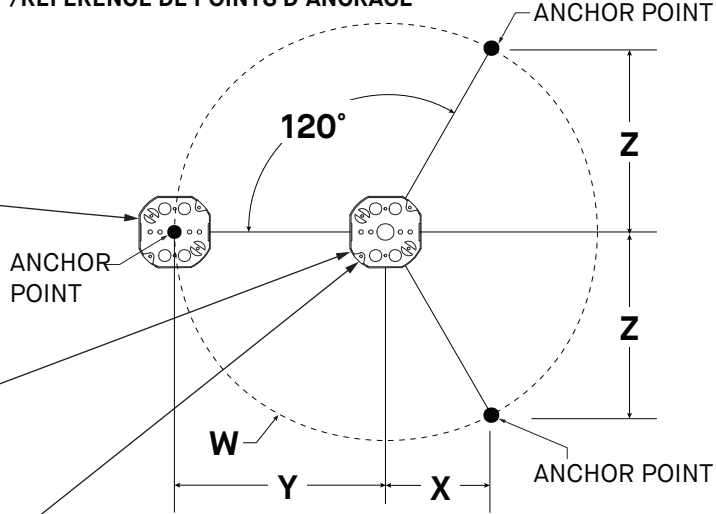
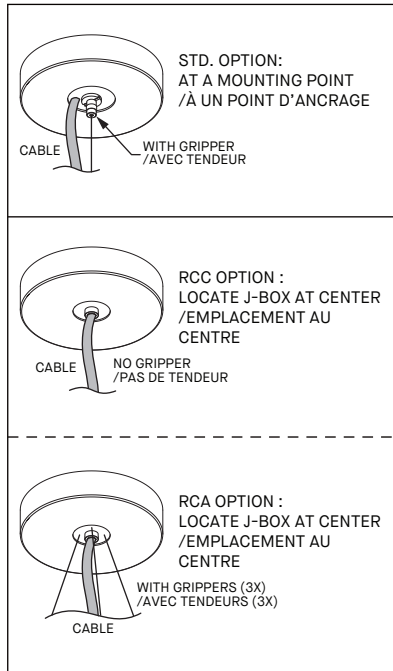
2 DRIVERS, STANDARD LUMINAIRE OPTIONS



ODEON 4805-26 / 4805-38 / 4805-50
SUSPENDED/SUSPENDU

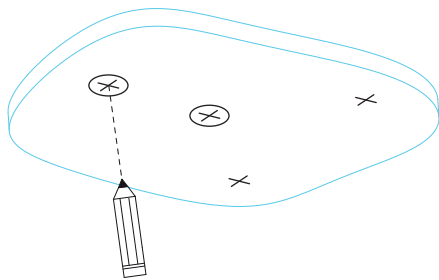
CANOPY LOCATION
/EMPLACEMENT DE PAVILLON

MOUNTING POINTS REFERENCE
/RÉFÉRENCE DE POINTS D'ANCRAGE

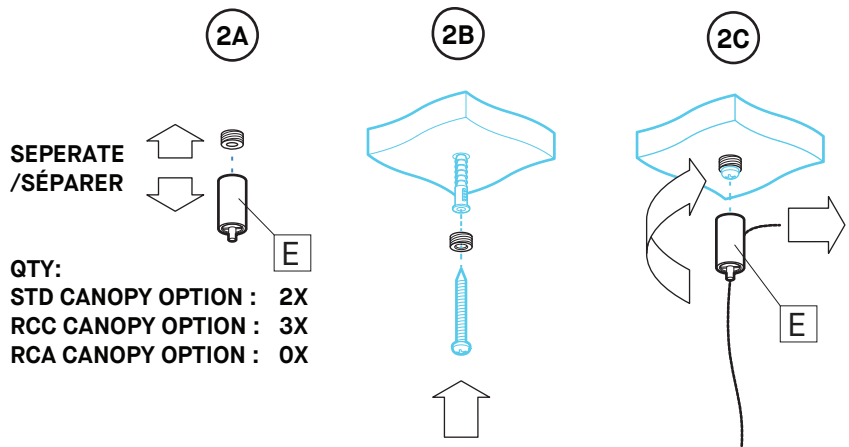


MODEL + WEIGHT	W	X	Y	Z
Ø26" 4805-26 (4.1Kg / 9lbs)	Ø576mm 22 5/8"	144mm 5 11/16"	288mm 11 5/16"	249mm 9 13/16"
Ø38" 4805-38 (5.5kg / 12lbs)	Ø880mm Ø34 5/8"	220mm 8 11/16"	440mm 17 5/16"	381mm 15"
Ø50" 4805-50 (7.3kg / 16lbs)	Ø1193mm Ø46 15/16"	298mm 11 3/4"	597mm 23 1/2"	517mm 20 5/16"

1 MARK MOUNTING POINTS
/MARQUER POINTS D'ANCRAGE



2 INSTALL ANCHORS & GRIPPERS
/INSTALLER ANCRAGES & TENDEURS



INSTALLATION

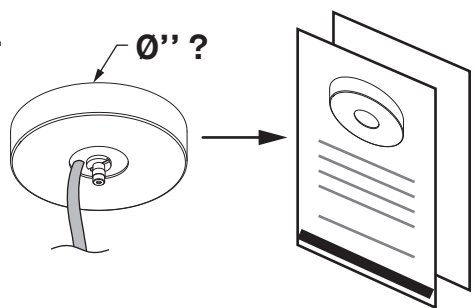
- 1- REFER TO ABOVE 'MARKING POINTS REFERENCE' TO MARK & DRILL MOUNTING POINTS.
- 2- INSERT THE ANCHORS [NOT SUPPLIED] IN THE CEILING FOLLOWING THE MARKINGS MADE ON STEP 1. INSTALL THE GRIPPERS [E] ON THE MOUNTING POINTS USING APPROPRIATE SCREW. [NOT SUPPLIED]

INSTALLATION

- 1- UTILISER LA 'RÉFÉRENCE DE POINTS D'ANCRAGE' CI-HAUT POUR MARQUER ET PERCER LES POINTS D'ANCRAGE.
- 2- INSÉRER LES ANCRAGES [NON FOURNIES] AU PLAFOND EN RESPECTANT LES MARQUES CRÉÉES À L'ÉTAPE 1. INSTALLER LES TENDEURS [E] SUR LES POINTS D'ANCRAGE EN UTILISANT UN VIS APPROPRIÉ. [NON FOURNI]

ODEON 4805-26 / 4805-38 / 4805-50
SUSPENDED/SUSPENDU

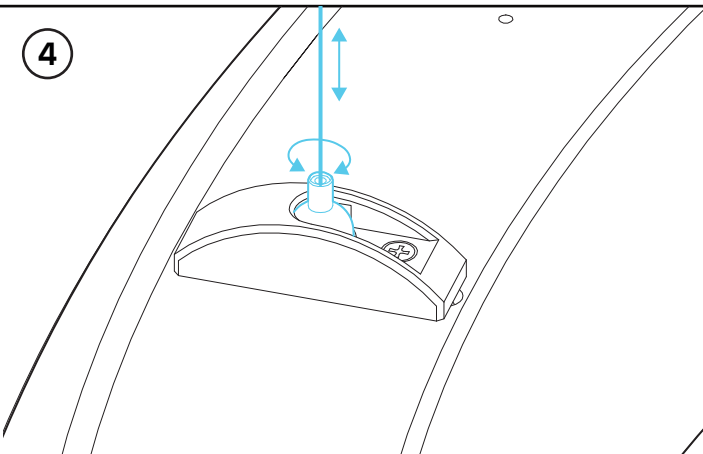
3 +... $\emptyset'' ?$



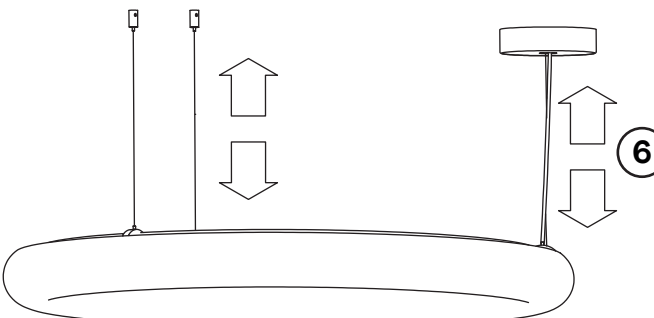
IDENTIFY CANOPY INSTALL SHEET(S) AND FOLLOW STEPS

/IDENTIFIER PAGE(S) DE PAVILLON ET SUIVRE ÉTAPES

4

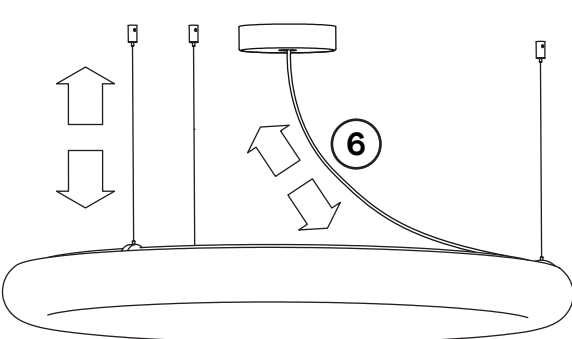


5 **CANOPY LOCATION : STD**
POSITION PAVILLON : STD



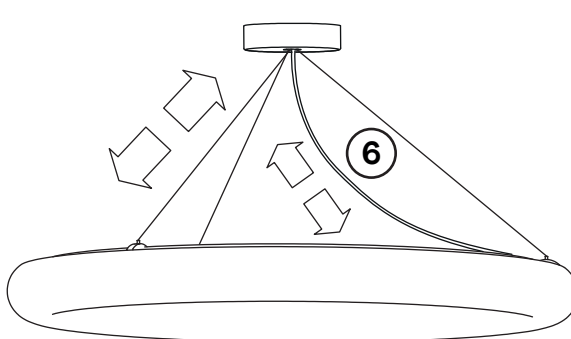
6

CANOPY LOCATION : RCC
POSITION PAVILLON : RCC




6

CANOPY LOCATION : RCA
POSITION PAVILLON : RCA



6



LEVEL THE FIXTURE
NIVELLER LE LUMINAIRE

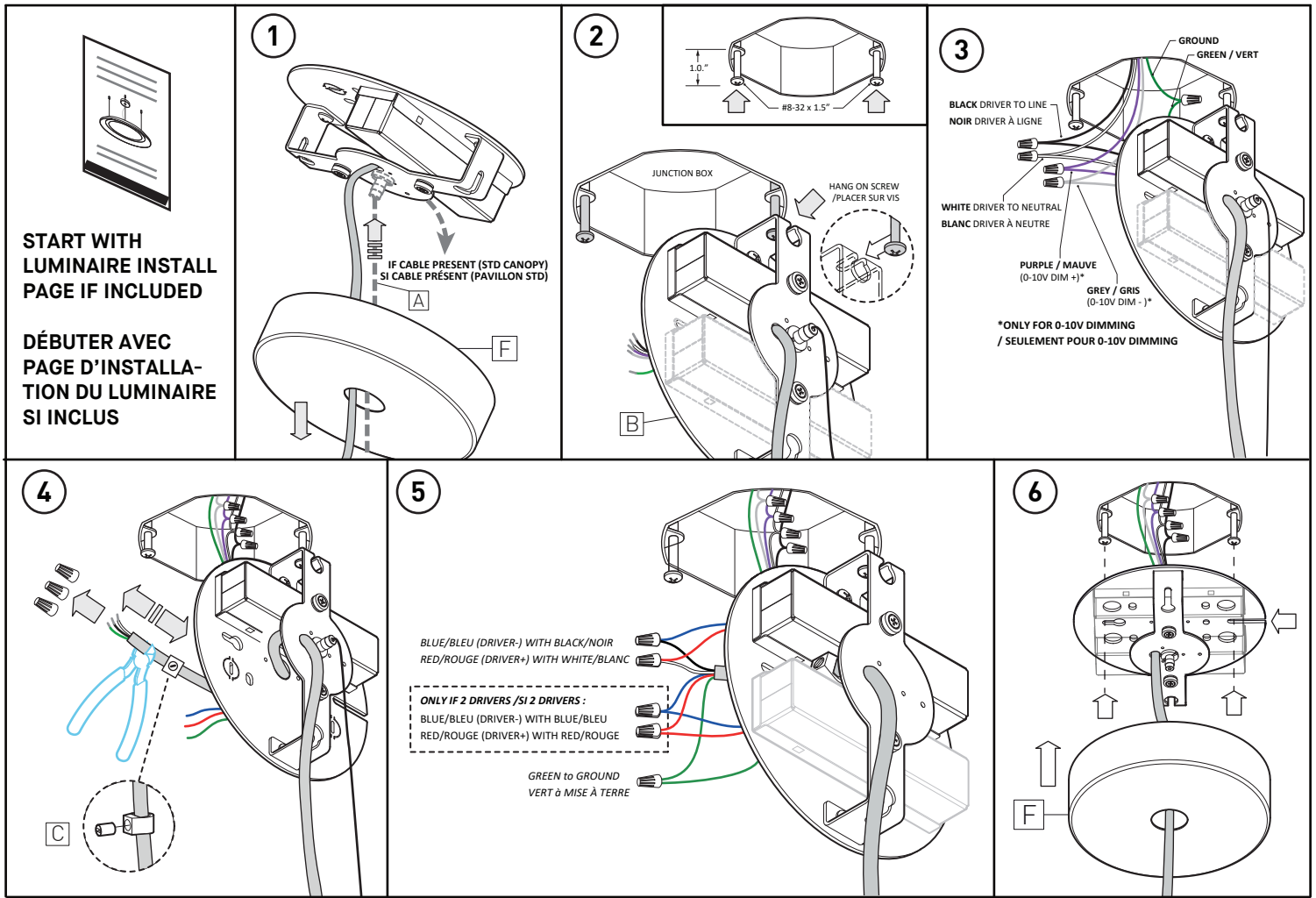
INSTALLATION

- 3- IDENTIFY THE INSTALLATION PAGES FOR SUPPLIED CANOPY BY THE DIAMETER AND IMAGES ON INSTALLATION PAGES. INSTALL CANOPY TO CEILING.
- 4- INSERT AIRCRAFT CABLES BACK IN THE CABLE GRIPPERS ON FIXTURE.
- 5- ADJUST CABLE LENGTH TO LEVEL THE FIXTURE AS DESIRED.
- 6- ADJUST LENGTH OF POWER CABLE TO CREATE AN EVEN CURVE. TO ADJUST, OPEN CANOPY, ADJUST AND REPLACE CANOPY.

INSTALLATION

- 3- IDENTIFIER LE GUIDE D'INSTALLATION DU PAVILLON CHOISI ET INSTALLER LE PAVILLON AU PLAFOND.
- 4- INSÉRER LES CÂBLES EN ACIER DANS LES TENDEURS SITUÉS SUR LE LUMINAIRE.
- 5- AJUSTER LA LONGUEUR DES CÂBLES POUR NIVELLER LE LUMINAIRE.
- 6- AJUSTER LA LONGUEUR DU CÂBLE D'ALIMENTATION POUR CRÉER UNE COURBE RÉGULIÈRE. POUR AJUSTER, OUVRIR LE PAVILLON, AJUSTER ET REMETTRE LE PAVILLON EN PLACE.

CANOPY 2473F : Ø5.5" / 14cm



INSTALLATION

1- IF INCLUDED, PASS THE AIRCRAFT CABLE INTO THE GRIPPER [A], LEAVE A SMALL OVERHANG ON THE SIDE. ⚠ IMPORTANT : THE AIRCRAFT CABLE HAS TO STAY OUT OF THE JUNCTION BOX.

2- INSERT BOTH #8-32 SCREWS LEAVING A 1" DISTANCE BETWEEN THE SCREW HEAD AND THE JUNCTION BOX. HANG THE MOUNTING PLATE [B] ON ONE OF THE SCREW HEADS USING THE SLOT IN THE FOLDED FLAP.

3- MAKE CONNECTIONS:

- *PURPLE WIRE (0-10V DIM +) = PURPLE WIRE
- *GREY WIRE (0-10V DIM -) = GREY WIRE
- BLACK WIRE (LINE) = BLACK WIRE
- WHITE WIRE (NEUTRAL) = WHITE WIRE
- GREEN WIRE = GROUND
- * ONLY FOR 0-10V DIMMING, OTHERWISE CAP WIRES

4- TO ADJUST CORD LENGTH:

PASS THE FIXTURE CORD INTO THE BRACKET HOLE AND PLACE THE STRAIN RELIEF. THEN, PASS THE CORD INTO THE MOUNTING PLATE CENTER HOLE. ADJUST CORD BY LOOSENING THE SCREW ON THE STRAIN RELIEF [C] AND SLIDING THE CORD TO DESIRED LENGTH, TIGHTEN BACK THE SCREW TO SECURE THE FIXTURE, CUT EXCESS CORD.

5- MAKE CONNECTIONS:

- DRIVER 1: BLACK/CLR WIRE = BLUE WIRE (-)
- DRIVER 1: WHITE/CLR WIRE = RED WIRE (+)
- GREEN/CLR WIRE (GROUND) = GROUND
- IF PRESENT: DRIVER 2: BLUE/CLR WIRE = BLUE WIRE (-)
- DRIVER 2: RED/CLR WIRE = RED WIRE (+)

6- DETACH MOUNTING PLATE FROM KEYHOLE HOLDER AND FIX IN PLACE USING THE TWO KEYHOLE SLOTS, TIGHTEN SCREWS.

INSTALLATION

1- PASSER LE CÂBLE EN ACIER DANS LE TENDEUR [A], LAISSER L'EXCÉDENT DÉPASSER SUR LE CÔTÉ. ⚠ IMPORTANT : LE CÂBLE EN ACIER NE DOIT PAS ENTRER DANS LA BOÎTE DE JONCTION.

2- INSÉRER LES DEUX VIS #8-32 EN LAISSANT UN ESPACE DE 1.0" ENTRE LES TÊTES DE VIS ET LA BOÎTE DE JONCTION. SUSPENDRE LA PLAQUE DE MONTAGE [B] SUR L'UNE DES VIS EN UTILISANT L'OUVERTURE DE L'AILETTE.

3- FAIRE LES CONNECTIONS:

- *FIL MAUVE (0-10V DIM +) = FIL MAUVE
- *FIL GRIS (0-10V DIM -) = FIL GRIS
- FIL NOIR (LIGNE) = FIL NOIR
- FIL BLANC (NEUTRE) = FIL BLANC
- FIL VERT = MISE À LA TERRE
- * SEULEMENT POUR 0-10V DIMMING, SINON COUVRIR LES FILS

4- POUR AJUSTER LONGUEUR DE CÂBLE:

PASSER LE CÂBLE DU LUMINAIRE DANS LE TROU DE LA BRACKET PUIS INSTALLER LE SERRE-CÂBLE [C]. ENSUITE, PASSER LE CÂBLE DANS LE TROU CENTRAL DE LA PLAQUE DE MONTAGE. AJUSTER LE CÂBLE À L'AIDE DU SERRE CÂBLE [C]. RESERRER LA VIS POUR SÉCURISER LE LUMINAIRE. COUPER L'EXCÉDENT.

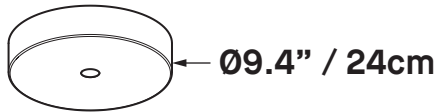
5- FAIRE LES CONNECTIONS:

- DRIVER 1: FIL NOIR/CLR = FIL BLEU (-)
- DRIVER 1: FIL BLANC/CLR = FIL ROUGE (+)
- FIL VERT/CLR (GROUND) = MISE À TERRE
- SI PRÉSENT: DRIVER 2: FIL BLEU/CLR = FIL BLEU (-)
- DRIVER 2: FIL ROUGE/CLR = FIL ROUGE (+)

6- DÉTACHER LA PLAQUE DE MONTAGE DE L'AILETTE ET LA FIXER AU VIS À L'AIDE DES DEUX TROUS DE SERRURE, RESSERER LES VIS.

CANOPY 2475I

1 OR 2 DRIVERS, STD OR RCC

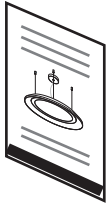


INSTALLATION REQUIREMENTS

- FOR GREATER SIGNAL INTEGRITY, USING CABLES WITH SHIELDING AND TWISTED PAIRS IS RECOMMENDED.
- FOR GREATER SIGNAL INTEGRITY, THE NLIGHT SIGNAL CABLES MUST NOT BE BUNDLED IN THE SAME CONDUITS THAN THE POWER INPUT CABLES.

CONDITIONS D'INSTALLATION

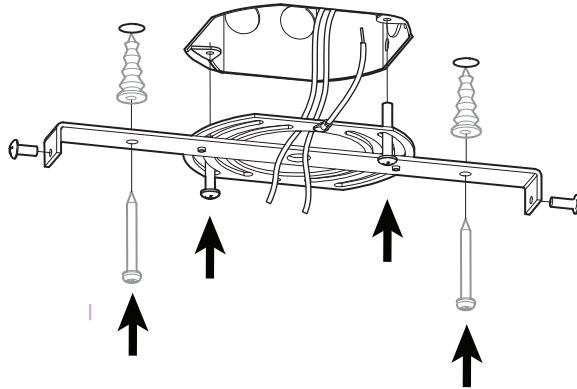
- POUR UNE PLUS GRANDE INTÉGRITÉ DU SIGNAL, LES CÂBLES NLIGHT NE DOIVENT PAS ÊTRE DANS LES MÊMES CONDUITS QUE LES CÂBLES D'ALIMENTATION.
- POUR UNE PLUS GRANDE INTÉGRITÉ DU SIGNAL, L'UTILISATION DES CÂBLES AVEC BLINDAGES ET PAIRES ENTREMÊLÉES EST RECOMMANDÉE.



START WITH LUMINAIRE INSTALL PAGE IF INCLUDED

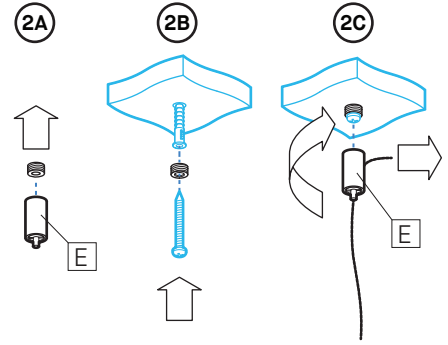
DÉBUTER AVEC LA PAGE D'INSTALLATION DU LUMINAIRE SI INCLUS

1

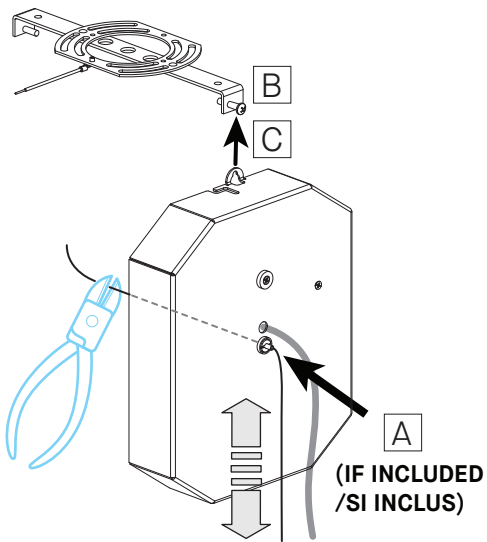


2

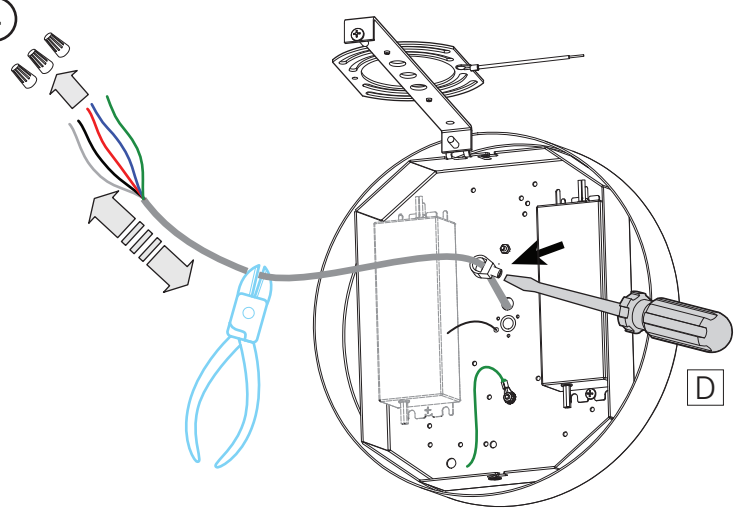
QTY: STD POSITION: 2X
RCC POSITION: 3X



3



4



INSTALLATION - PAGE 1/2

START WITH LUMINAIRE INSTALL PAGE IF INCLUDED

- 1- FOR CANOPY CROSSBAR + OTHER MOUNTING ANCHORS, ADD CEILING ANCHORS WITH SCREWS AS PER CEILING TYPE (NOT SUPPLIED). ALSO FASTEN CROSSBAR TO JUNCTION BOX WITH #8-32 SCREWS.
- 2- INSTALL MOUNTING GRIPPERS.
- 3- IF INCLUDED: PASS AIRCRAFT CABLE INTO GRIPPER [A], ADJUST & CUT EXCESS. THE AIRCRAFT CABLE MUST STAY OUT OF THE JUNCTION BOX. UNSCREW 1/4" OF A SIDE CROSSBAR SCREW [B]. HANG THE CANOPY VERTICALLY ON THE SCREW THROUGH THE SLOT IN THE FOLDED FLAP [C].
- 4- TO SHORTEN CORD : DISCONNECT ITS WIRES FROM THE DRIVER, PULL CORD TO THE DESIRED LENGTH, ADJUST & TIGHTEN STRAIN RELIEF [D] & CUT EXCESS CABLE. STRIP INNER WIRES FOR CONNECTION TO DRIVER.

PLEASE SEE PAGE 2 FOR THE REMAINING STEPS.

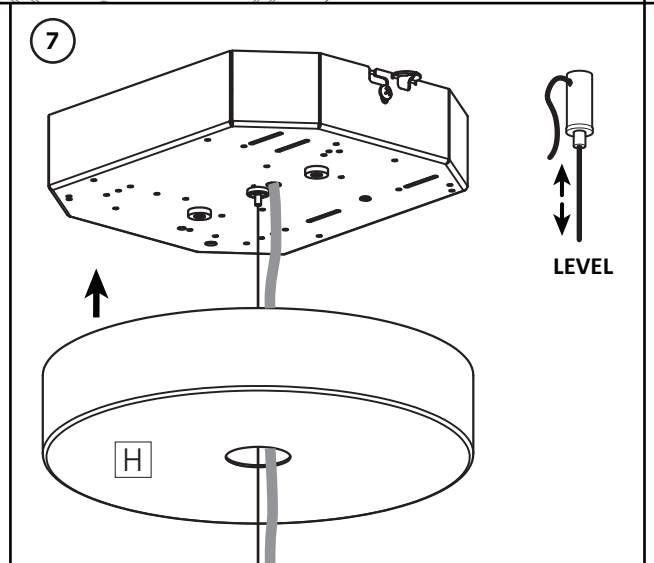
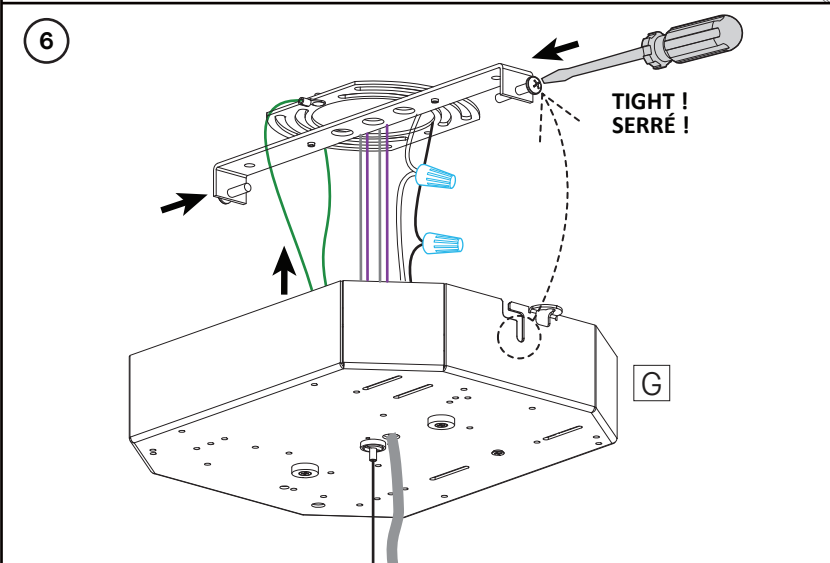
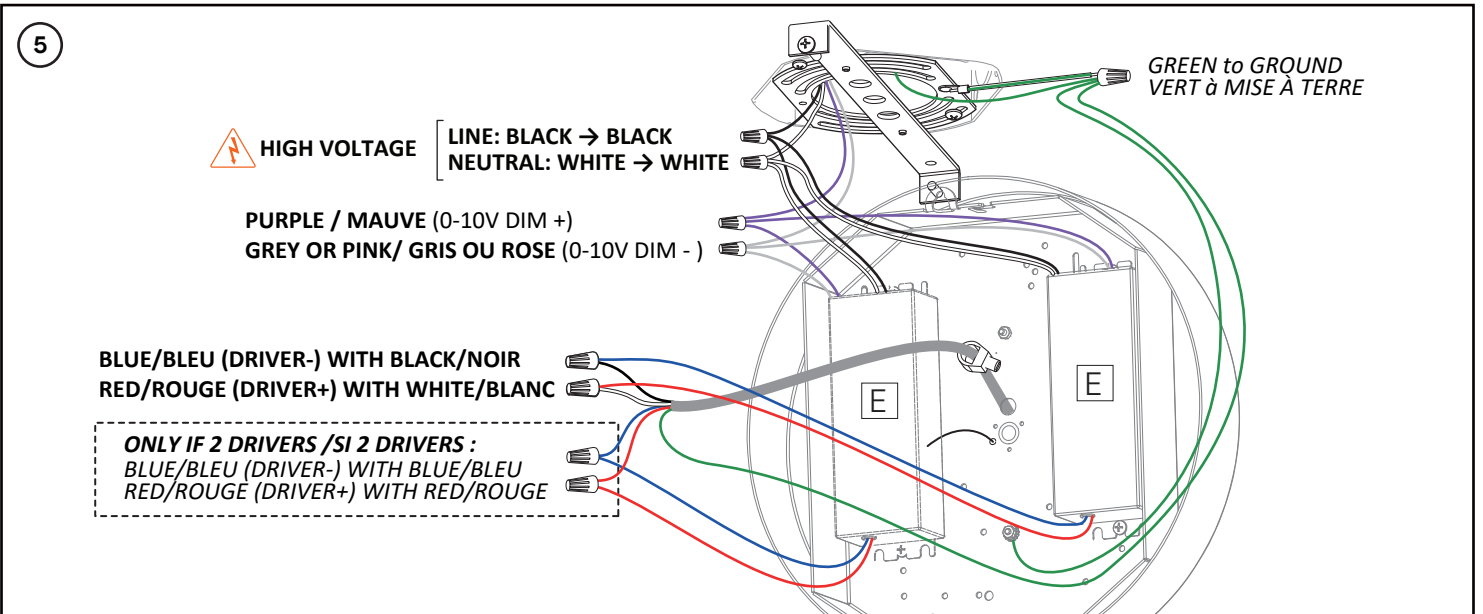
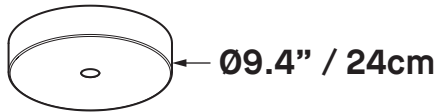
INSTALLATION - PAGE 1/2

DÉBUTER AVEC LA PAGE D'INSTALLATION DU LUMINAIRE SI INCLUS

- 1- POUR LA BARRE TRANSVERSALE DU CANOPY + AUTRES ANCRAGES DE MONTAGE, AJOUTER DES ANCRAGES AU PLAFOND AVEC DES VIS SELON LE TYPE DE PLAFOND (NON FOURNIS). FIXER AUSSI LA BARRE À LA BOÎTE DE JONCTION AVEC LES VIS #8-32.
- 2- FIXER LES POINTS DE MONTAGE.
- 3- SI INCLUS: PASSER LE CÂBLE D'ACIER DANS LE TENDEUR [A], AJUSTER ET COUPER L'EXCÈS. LE CÂBLE D'ACIER DOIT RESTER HORS DE LA BOÎTE DE JONCTION. DÉVISSER 1/4" 1 VIS DE COTÉ DE LA BARRE [B]. ACCROCHER LE PAVILLON VERTICALEMENT SUR LA VIS PAR LA FENTE DANS LE RABAT PLIÉ [C].
- 4- POUR RACCOURCIR LE CÂBLE: DÉBRANCHEZ SES FILS DU CONDUCTEUR, TIREZ LE CORDON À LA LONGUEUR DÉSIRÉE, AJUSTEZ ET SERRER LE RÉDUCTEUR DE TENSION ET COUPER L'EXCÈS DE CÂBLE. DÉGAINER FILS.

VEUILLEZ VOIR LA PAGE 2 POUR LES ÉTAPES RESTANTES.

CANOPY 24751
1 OR 2 DRIVERS, STD OR RCC



INSTALLATION - PAGE 2/2

5- MAKE THE CONNECTIONS (WIRE NUTS NOT SUPPLIED)

- BUILDING HIGH VOLTAGE TO DRIVER [E] :
 BLACK (LINE) = BLACK (DRIVER L)
 WHITE (NEUTRAL) = WHITE (DRIVER N)
 GREEN WIRE = WITH ALL GROUND WIRES

- BUILDING DIMMERS TO DRIVER [E] :
 PURPLE WIRE (0-10V DIM +) = 0-10V + #1 INTENSITY
 GREY OR PINK WIRE (0-10V DIM -) = 0-10V - #1 INTENSITY
 PURPLE WIRE (0-10V DIM +) = 0-10V + #2 CCT
 GREY OR PINK WIRE (0-10V DIM -) = 0-10V - #2 CCT

- LED LUMINAIRE CORD TO DRIVER [E] :
 WHITE/CLEAR = DRIVER 1 RED (LED+)
 BLACK/CLEAR = DRIVER 1 BLUE (LED-)
 RED/CLEAR = DRIVER 2 RED (LED+)
 BLUE/CLEAR = DRIVER 2 BLUE (LED-)

6- BRING CANOPY BOX [G] UP TO CEILING, INSERT CROSSBAR SCREWS IN KEYHOLE SLOTS AND TIGHTEN SCREWS WITH CANOPY SNUG TO CEILING.

7- SLIDE UP ROUND CANOPY [H] ONTO BOX MAGNETS. ADJUST AIRCRAFT CABLES TO LEVEL FIXTURE.

INSTALLATION - PAGE 2/2

5- FAIRE LES BRANCHEMENTS (SERRE-FILS NON FOURNIS)

- CONSTRUCTION HAUTE TENSION VERS UNITÉ D'ALIMENTATION [E] :
 NOIR (LIGNE) = NOIR (DRIVER L)
 BLANC (NEUTRE) = BLANC (DRIVER N)
 FIL VERT = AVEC TOUS LES FILS DE TERRE

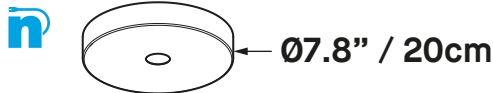
- GRADATEURS BATIMENT VERS UNITÉ D'ALIMENTATION [E] :
 FIL MAUVE (0-10V DIM +) = 0-10V + #1 INTENSITY
 FIL GRIS OU ROSE (0-10V DIM -) = 0-10V - #1 INTENSITY
 FIL MAUVE (0-10V DIM +) = 0-10V + #2 CCT
 FIL GRIS OU ROSE (0-10V DIM -) = 0-10V - #2 CCT

- LUMINAIRE LED VERS UNITÉ D'ALIMENTATION [E] :
 BLANC/CLAIR = DRIVER 1 ROUGE (LED+)
 NOIR/CLAIR = DRIVER 1 BLEU (LED-)
 ROUGE/CLAIR = DRIVER 2 ROUGE (LED+)
 BLEU/CLAIR = DRIVER 2 BLEU (LED-)

6- APPORTER LA BOÎTE DE CANOPY [G] VERS LE PLAFOND, INSÉRER LES VIS DE LA BARRE TRANSVERSALE DANS LES FENTES SUR COTÉS ET SERRER LES VIS.

7- GLISSEZ LE PAVILLON ROND [H] SUR LES AIMANTS DE LA BOÎTE. AJUSTEZ LES CÂBLES D'ACIER POUR METTRE À NIVEAU LE LUMINAIRE.

CANOPY 2474H - NLIGHT WIRED CABLE GRIPPER, 1 DRIVER

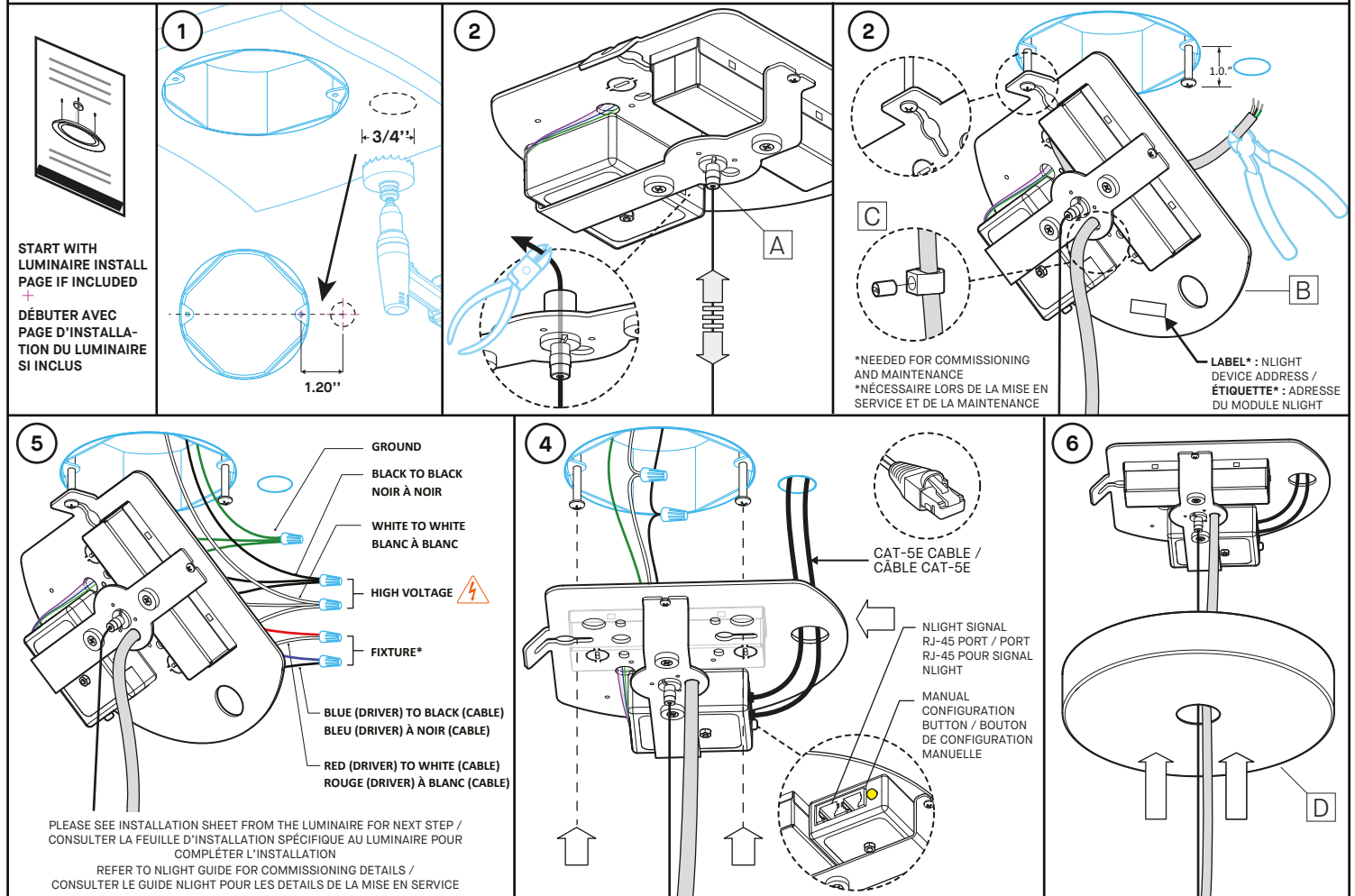


INSTALLATION REQUIREMENTS

- FOR GREATER SIGNAL INTEGRITY, USING CABLES WITH SHIELDING AND TWISTED PAIRS IS RECOMMENDED.
- FOR GREATER SIGNAL INTEGRITY, THE NLIGHT SIGNAL CABLES MUST NOT BE BUNDLED IN THE SAME CONDUITS THAN THE POWER INPUT CABLES.

CONDITIONS D'INSTALLATION

- POUR UNE PLUS GRANDE INTÉGRITÉ DU SIGNAL, LES CÂBLES NLIGHT NE DOIVENT PAS ÊTRE DANS LES MÊMES CONDUITS QUE LES CÂBLES D'ALIMENTATION.
- POUR UNE PLUS GRANDE INTÉGRITÉ DU SIGNAL, L'UTILISATION DES CÂBLES AVEC BLINDAGES ET PAIRES ENTREMÊLÉES EST RECOMMANDÉE.



INSTALLATION

- 1- DRILL A 3/4" HOLE INTO THE CEILING, FOLLOWING GIVEN DIMENSIONS.
- 2- PASS THE AIRCRAFT CABLE INTO THE GRIPPER [A], ADJUST AND CUT THE EXCESS.
⚠ THE AIRCRAFT CABLE HAVE TO STAY OUT OF THE JUNCTION BOX.
- 3- INSERT BOTH #8-32 SCREWS LEAVING A 1.0" DISTANCE BETWEEN THE SCREW HEAD AND THE JUNCTION BOX. HANG THE MOUNTING PLATE [B] ON ONE OF THE SCREW HEADS USING THE SLOT IN THE FOLDED FLAP. PASS THE FIXTURE CABLE INTO THE BRACKET HOLE AND THE MOUNTING PLATE HOLE. ADJUST CABLE WITH THE STRAIN RELIEF [C] AND SLIDING THE CABLE TO DESIRED LENGTH, TIGHTEN BACK THE SCREW TO SECURE THE FIXTURE, CUT EXCESS CABLE.
- 4- MAKE THE CONNECTIONS (WIRE NUTS NOT SUPPLIED)
 - HIGH VOLTAGE :

BLACK (LINE)	= BLACK
WHITE (NEUTRAL)	= WHITE
GREEN WIRE	= GROUND
 - LED FIXTURE :
* SEE FIXTURE'S INSTALLATION SHEET TO MAKE CONNECTIONS.
- 5- DETACH MOUNTING PLATE FROM KEYHOLE HOLDER AND FIX IN PLACE USING THE TWO KEYHOLE SLOTS, TIGHTEN SCREWS. PASS THE AIRCRAFT CABLE INTO THE GRIPPER AND ADJUST HEIGHT.
- 6- LIFT CANOPY [D] IN POSITION.

INSTALLATION

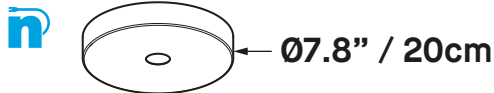
- 1- FAIRE UN TROU DE 3/4" DANS LE PLAFOND SELON LES DIMENSIONS DONNÉES.
- 2- PASSER LE CÂBLE EN ACIER DANS LE TENDEUR [A], AJUSTER ET COUPER L'EXCÉDENT.
⚠ LE CÂBLE EN ACIER NE DOIT PAS ENTRER DANS LA BOÎTE DE JONCTION.
- 3- INSÉRER LES DEUX VIS #8-32 EN LAISSANT UN ESPACE DE 1.0" ENTRE LES TÊTES DE VIS ET LA BOÎTE DE JONCTION. SUSPENDRE LA PLAQUE DE MONTAGE [B] SUR L'UNE DES VIS EN UTILISANT L'OUVERTURE DE L'AILETTE. PASSER LE CÂBLE DU LUMINAIRE DANS LE TROU DU SUPPORT, PUIS DANS LA PLAQUE. AJUSTER LE CÂBLE À L'AIDE DU SERRE CÂBLE [C], RESERRER LA VIS POUR SÉCURISER LE LUMINAIRE. COUPER L'EXCÉDENT. COUPER L'EXCÉDENT.
- 4- EFFECTUER LES CONNEXIONS (MARETTES NON-INCLUSES) :
 - HAUTE TENSION :

NOIR (LIGNE)	= NOIR
BLANC (NEUTRE)	= BLANC
FIL VERT	= MISE À TERRE
 - LUMINAIRE DEL :
*CONSULTER L'INSTALLATION DU LUMINAIRE POUR FAIRE LES CONNEXIONS
- 5- DÉTACHER LA PLAQUE DE MONTAGE DE L'AILETTE ET LA FIXER AU VIS À L'AIDE DES DEUX TROUS DE SERRURE, BIEN RESSERER LES VIS POUR ASSURER LE CONTACT AVEC LA MISE À TERRE.
- 6- LEVER LE PAVILLON [D] EN POSITION.



INSTALLATION

CANOPY 2474H - NLIGHT WIRED CABLE GRIPPER, 2 DRIVERS

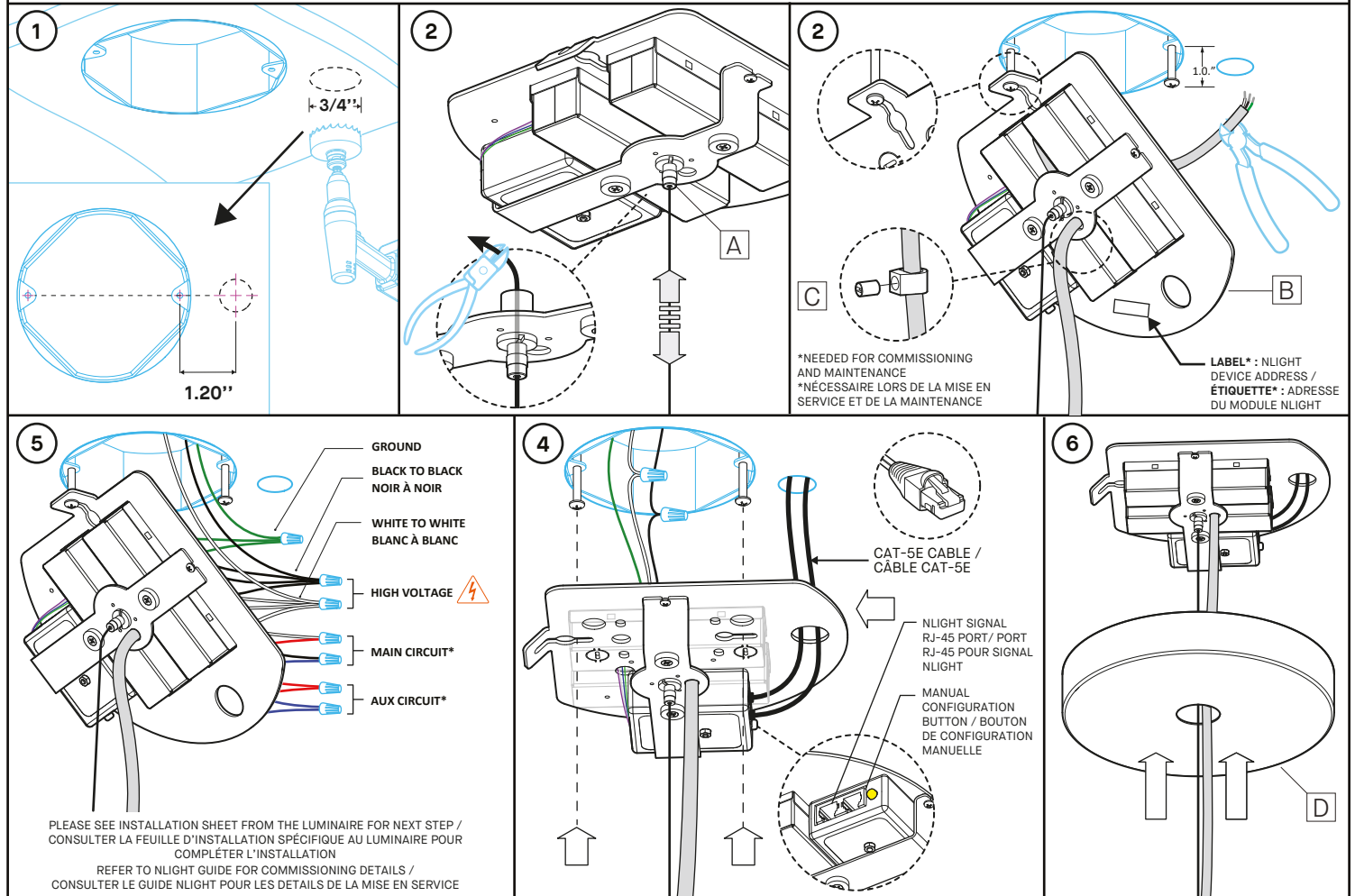


INSTALLATION REQUIREMENTS

- FOR GREATER SIGNAL INTEGRITY, USING CABLES WITH SHIELDING AND TWISTED PAIRS IS RECOMMENDED.
- FOR GREATER SIGNAL INTEGRITY, THE NLIGHT SIGNAL CABLES MUST NOT BE BUNDLED IN THE SAME CONDUITS THAN THE POWER INPUT CABLES.

CONDITIONS D'INSTALLATION

- POUR UNE PLUS GRANDE INTÉGRITÉ DU SIGNAL, LES CÂBLES NLIGHT NE DOIVENT PAS ÊTRE DANS LES MÊMES CONDUITS QUE LES CÂBLES D'ALIMENTATION.
- POUR UNE PLUS GRANDE INTÉGRITÉ DU SIGNAL, L'UTILISATION DES CÂBLES AVEC BLINDAGES ET PAIRES ENTREMÊLÉES EST RECOMMANDÉE.



INSTALLATION

- 1- DRILL A 3/4" HOLE INTO THE CEILING, FOLLOWING GIVEN DIMENSIONS.
- 2- PASS THE AIRCRAFT CABLE INTO THE GRIPPER [A], ADJUST AND CUT THE EXCESS.
⚠ THE AIRCRAFT CABLE HAVE TO STAY OUT OF THE JUNCTION BOX.
- 3- INSERT BOTH #8-32 SCREWS LEAVING A 1.0" DISTANCE BETWEEN THE SCREW HEAD AND THE JUNCTION BOX. HANG THE MOUNTING PLATE [B] ON ONE OF THE SCREW HEADS USING THE SLOT IN THE FOLDED FLAP.
PASS THE FIXTURE CABLE INTO THE BRACKET HOLE AND THE MOUNTING PLATE HOLE. ADJUST CABLE WITH THE STRAIN RELIEF [C] AND SLIDING THE CABLE TO DESIRED LENGTH, TIGHTEN BACK THE SCREW TO SECURE THE FIXTURE, CUT EXCESS CABLE.
- 4- MAKE THE CONNECTIONS (WIRE NUTS NOT SUPPLIED)
 - HIGH VOLTAGE :

BLACK (LINE)	= BLACK
WHITE (NEUTRAL)	= WHITE
GREEN WIRE	= GROUND
 - LED FIXTURE :
* SEE FIXTURE'S INSTALLATION SHEET TO MAKE CONNECTIONS.
- 5- DETACH MOUNTING PLATE FROM KEYHOLE HOLDER AND FIX IN PLACE USING THE TWO KEYHOLE SLOTS, TIGHTEN SCREWS. PASS THE AIRCRAFT CABLE INTO THE GRIPPER AND ADJUST HEIGHT.
- 6- LIFT CANOPY [D] IN POSITION.

INSTALLATION

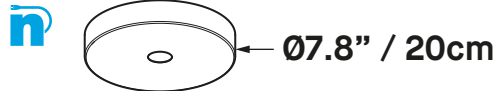
- 1- FAIRE UN TROU DE 3/4" DANS LE PLAFOND SELON LES DIMENSIONS DONNÉES.
- 2- PASSER LE CÂBLE EN ACIER DANS LE TENDEUR [A], AJUSTER ET COUPER L'EXCÉDENT.
⚠ LE CÂBLE EN ACIER NE DOIT PAS ENTRER DANS LA BOÎTE DE JONCTION.
- 3- INSÉRER LES DEUX VIS #8-32 EN LAISSANT UN ESPACE DE 1.0" ENTRE LES TÊTES DE VIS ET LA BOÎTE DE JONCTION. SUSPENDRE LA PLAQUE DE MONTAGE [B] SUR L'UNE DES VIS EN UTILISANT L'OUVERTURE DE L'AILETTE.
PASSER LE CÂBLE DU LUMINAIRE DANS LE TROU DU SUPPORT, PUIS DANS LA PLAQUE. AJUSTER LE CÂBLE À L'AIDE DU SERRE CÂBLE [C], RESERRER LA VIS POUR SÉCURISER LE LUMINAIRE. COUPER L'EXCÉDENT. COUPER L'EXCÉDENT.
- 4- EFFECTUER LES CONNEXIONS (MARETTES NON-INCLUSES) :
 - HAUTE TENSION :

NOIR (LIGNE)	= NOIR
BLANC (NEUTRE)	= BLANC
FIL VERT	= MISE À TERRE
 - LUMINAIRE DEL :
*CONSULTER L'INSTALLATION DU LUMINAIRE POUR FAIRE LES CONNEXIONS
- 5- DÉTACHER LA PLAQUE DE MONTAGE DE L'AILETTE ET LA FIXER AU VIS À L'AIDE DES DEUX TROUS DE SERRURE, BIEN RESSERER LES VIS POUR ASSURER LE CONTACT AVEC LA MISE À TERRE.
- 6- LEVER LE PAVILLON [D] EN POSITION.



INSTALLATION

CANOPY 2474H - NLIGHT WIRED CENTER CORD (RCC), 1 DRIVER

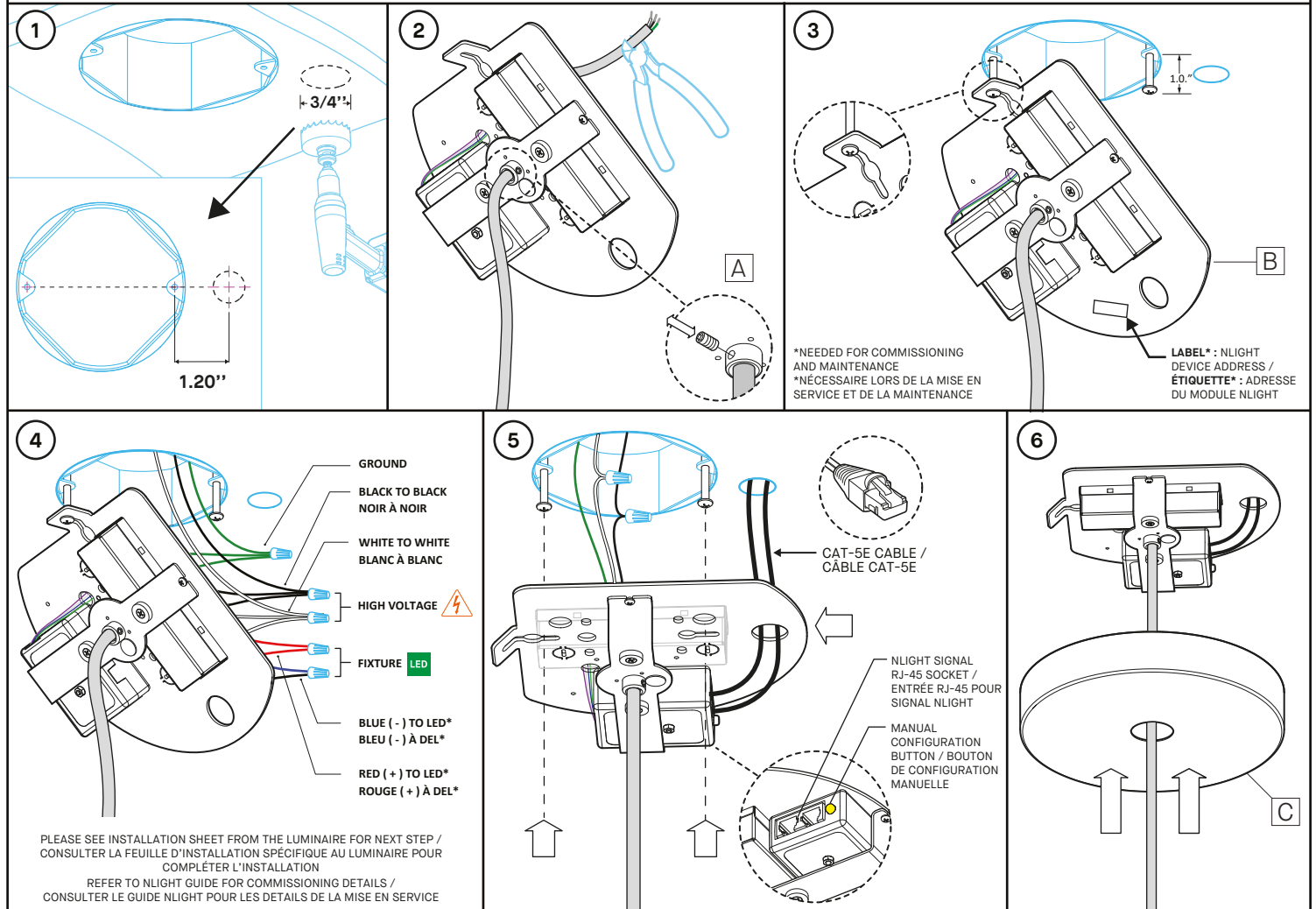


INSTALLATION REQUIREMENTS

- FOR GREATER SIGNAL INTEGRITY, USING CABLES WITH SHIELDING AND TWISTED PAIRS IS RECOMMENDED.
- FOR GREATER SIGNAL INTEGRITY, THE NLIGHT SIGNAL CABLES MUST NOT BE BUNDLED IN THE SAME CONDUITS THAN THE POWER INPUT CABLES.

CONDITIONS D'INSTALLATION

- POUR UNE PLUS GRANDE INTÉGRITÉ DU SIGNAL, LES CÂBLES NLIGHT NE DOIVENT PAS ÊTRE DANS LES MÊMES CONDUITS QUE LES CÂBLES D'ALIMENTATION.
- POUR UNE PLUS GRANDE INTÉGRITÉ DU SIGNAL, L'UTILISATION DES CÂBLES AVEC BLINDAGES ET PAIRES ENTREMÊLÉES EST RECOMMANDÉE.



INSTALLATION

- 1- DRILL A 3/4" HOLE INTO THE CEILING, FOLLOWING GIVEN DIMENSIONS.
- 2- PASS THE FIXTURE CABLE INTO THE BRACKET HOLE AND THE MOUNTING PLATE CENTER HOLE. ADJUST CABLE WITH THE HELP OF THE STRAIN RELIEF [A]. TIGHTEN BACK THE SCREW TO SECURE THE FIXTURE CUT EXCESS CABLE.
- 3- INSERT BOTH #8-32 SCREWS LEAVING A 1.0" DISTANCE BETWEEN THE SCREW HEAD AND THE JUNCTION BOX. HANG THE MOUNTING PLATE [B] ON ONE OF THE SCREW HEADS USING THE SLOT IN THE FOLDED FLAP.
- 4- MAKE THE CONNECTIONS (WIRE NUTS NOT SUPPLIED)
 - HIGH VOLTAGE :

BLACK (LINE)	= BLACK
WHITE (NEUTRAL)	= WHITE
GREEN WIRE	= GROUND
 - LED FIXTURE :
 - * SEE FIXTURE'S INSTALLATION SHEET TO MAKE CONNECTIONS.
- 5- DETACH MOUNTING PLATE FROM KEYHOLE HOLDER AND FIX IN PLACE USING THE TWO KEYHOLE SLOTS, TIGHTEN SCREWS. PASS THE AIRCRAFT CABLE INTO THE GRIPPER AND ADJUST HEIGHT.
- 6- LIFT CANOPY [C] IN POSITION.

INSTALLATION

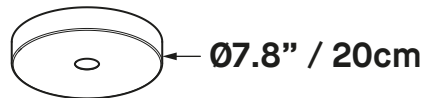
- 1- FAIRE UN TROU DE 3/4" DANS LE PLAFOND SELON LES DIMENSIONS DONNÉES.
- 2- PASSER LE CÂBLE DU LUMINAIRE DANS LE TROU DU SUPPORT PUIS DANS LE TROU DE LA PLAQUE DE MONTAGE. AJUSTER LE CÂBLE À L'AIDE DU SERRE CÂBLE [A]. RESERRER LA VIS POUR SÉCURISER LE LUMINAIRE. COUPER L'EXCÉDENT.
- 3- INSÉRER LES DEUX VIS #8-32 EN LAISSANT UN ESPACE DE 1.0" ENTRE LES TÊTES DE VIS ET LA BOÎTE DE JONCTION. SUSPENDRE LA PLAQUE DE MONTAGE [B] SUR L'UNE DES VIS EN UTILISANT L'OUVERTURE DE L'AILETTE.
- 4- EFFECTUER LES CONNEXIONS (MARETTES NON-INCLUSES) :
 - HAUTE TENSION :

NOIR (LIGNE)	= NOIR
BLANC (NEUTRE)	= BLANC
FIL VERT	= MISE À TERRE
 - LUMINAIRE DEL :
 - *CONSULTER L'INSTALLATION DU LUMINAIRE POUR FAIRE LES CONNEXIONS
- 5- DÉTACHER LA PLAQUE DE MONTAGE DE L'AILETTE ET LA FIXER AU VIS À L'AIDE DES DEUX TROUS DE SERRURE, BIEN RESERRER LES VIS POUR ASSURER LE CONTACT AVEC LA MISE À TERRE.
- 6- LEVER LE PAVILLON [C] EN POSITION.



INSTALLATION

CANOPY 2474H - NLIGHT WIRED CENTER CORD (RCC), 2 DRIVERS

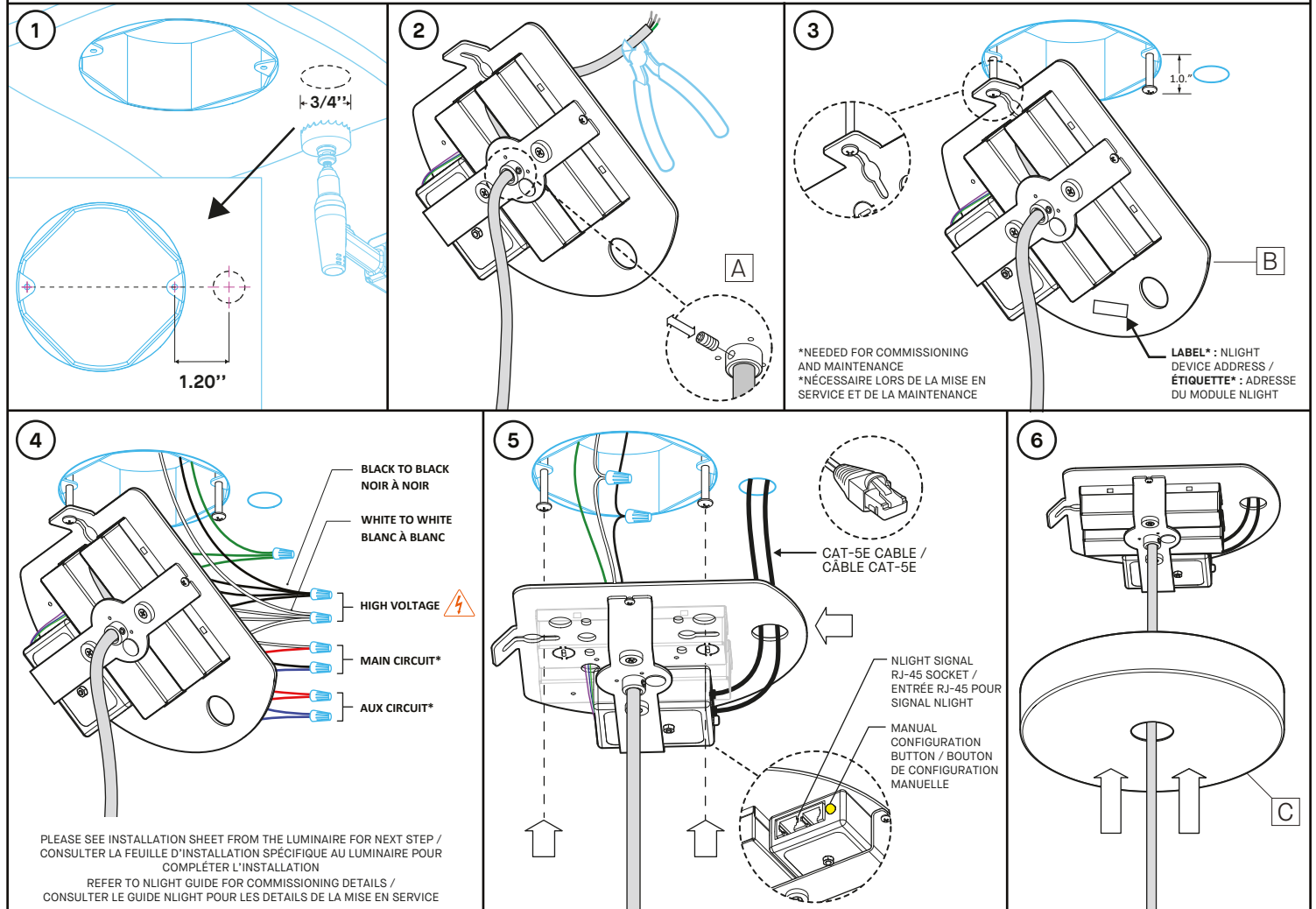


INSTALLATION REQUIREMENTS

- FOR GREATER SIGNAL INTEGRITY, USING CABLES WITH SHIELDING AND TWISTED PAIRS IS RECOMMENDED.
- FOR GREATER SIGNAL INTEGRITY, THE NLIGHT SIGNAL CABLES MUST NOT BE BUNDLED IN THE SAME CONDUITS THAN THE POWER INPUT CABLES.

CONDITIONS D'INSTALLATION

- POUR UNE PLUS GRANDE INTÉGRITÉ DU SIGNAL, LES CÂBLES NLIGHT NE DOIVENT PAS ÊTRE DANS LES MÊMES CONDUITS QUE LES CÂBLES D'ALIMENTATION.
- POUR UNE PLUS GRANDE INTÉGRITÉ DU SIGNAL, L'UTILISATION DES CÂBLES AVEC BLINDAGES ET PAIRES ENTREMÊLÉES EST RECOMMANDÉE.



INSTALLATION

- 1- DRILL A 3/4" HOLE INTO THE CEILING, FOLLOWING GIVEN DIMENSIONS.
- 2- PASS THE FIXTURE CABLE INTO THE BRACKET HOLE AND THE MOUNTING PLATE CENTER HOLE. ADJUST CABLE WITH THE HELP OF THE STRAIN RELIEF [A]. TIGHTEN BACK THE SCREW TO SECURE THE FIXTURE CUT EXCESS CABLE.
- 3- INSERT BOTH #8-32 SCREWS LEAVING A 1.0" DISTANCE BETWEEN THE SCREW HEAD AND THE JUNCTION BOX. HANG THE MOUNTING PLATE [B] ON ONE OF THE SCREW HEADS USING THE SLOT IN THE FOLDED FLAP.
- 4- MAKE THE CONNECTIONS (WIRE NUTS NOT SUPPLIED)
 - HIGH VOLTAGE :

BLACK (LINE)	= BLACK
WHITE (NEUTRAL)	= WHITE
GREEN WIRE	= GROUND
 - LED FIXTURE :
 - * SEE FIXTURE'S INSTALLATION SHEET TO MAKE CONNECTIONS.
- 5- DETACH MOUNTING PLATE FROM KEYHOLE HOLDER AND FIX IN PLACE USING THE TWO KEYHOLE SLOTS, TIGHTEN SCREWS. PASS THE AIRCRAFT CABLE INTO THE GRIPPER AND ADJUST HEIGHT.
- 6- LIFT CANOPY [C] IN POSITION.

INSTALLATION

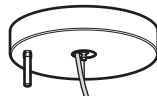
- 1- FAIRE UN TROU DE 3/4" DANS LE PLAFOND SELON LES DIMENSIONS DONNÉES.
- 2- PASSER LE CÂBLE DU LUMINAIRE DANS LE TROU DU SUPPORT PUIS DANS LE TROU DE LA PLAQUE DE MONTAGE. AJUSTER LE CÂBLE À L'AIDE DU SERRE CÂBLE [A]. RESERRER LA VIS POUR SÉCURISER LE LUMINAIRE. COUPER L'EXCÉDENT.
- 3- INSÉRER LES DEUX VIS #8-32 EN LAISSANT UN ESPACE DE 1.0" ENTRE LES TÊTES DE VIS ET LA BOÎTE DE JONCTION. SUSPENDRE LA PLAQUE DE MONTAGE [B] SUR L'UNE DES VIS EN UTILISANT L'OUVERTURE DE L'AILETTE.
- 4- EFFECTUER LES CONNEXIONS (MARETTES NON-INCLUSES) :
 - HAUTE TENSION :

NOIR (LIGNE)	= NOIR
BLANC (NEUTRE)	= BLANC
FIL VERT	= MISE À TERRE
 - LUMINAIRE DEL :
 - *CONSULTER L'INSTALLATION DU LUMINAIRE POUR FAIRE LES CONNEXIONS
- 5- DÉTACHER LA PLAQUE DE MONTAGE DE L'AILETTE ET LA FIXER AU VIS À L'AIDE DES DEUX TROUS DE SERRURE, BIEN RESERRER LES VIS POUR ASSURER LE CONTACT AVEC LA MISE À TERRE.
- 6- LEVER LE PAVILLON [C] EN POSITION.



INSTALLATION

CANOPY 2474H - NLIGHT AIR



Ø7.8" / 20cm



INSTALLATION REQUIREMENTS

- ANTENNA [A] MUST BE INSTALLED AT LEAST 3" FROM ANY CONDUIT, RACEWAY, WALL/CEILING BEAM OR ANY OTHER METALLIC COMPONENT.
- GYPSUM OR ACOUSTIC TILES DO NOT INTERCEPT THE WIRELESS SIGNAL. SIGNAL MUST NOT PASS THROUGH REINFORCED CONCRETE.

CONDITIONS D'INSTALLATION

- L'ANTENNE [A] DOIT ÊTRE INSTALLÉ À PLUS DE 3" DE TOUT CONDUIT, CIRCUIT, POUTRE DE PLAFOND/MUR OU DE TOUT AUTRE COMPOSANT MÉTALLIQUE.
- LES PANNEAUX DE GYPSE OU DE TUILES ACOUSTIQUES N'INTERCEPTENT PAS LE SIGNAL SANS FILS. LE SIGNAL NE DOIT PAS PASSER À TRAVERS DU BÉTON ARMÉ.

START WITH LUMINAIRE INSTALL PAGE IF INCLUDED

DÉBUTER AVEC PAGE D'INSTALLATION DU LUMINAIRE SI INCLUS

1

2

3

LABEL* : NLIGHT DEVICE ADDRESS / ÉTIQUETTE* : ADRESSE DU MODULE NLIGHT

*NEEDED FOR COMMISSIONING AND MAINTENANCE
*NÉCESSAIRE LORS DE LA MISE EN SERVICE ET DE LA MAINTENANCE

4

INSTALLATION

IMPORTANT : DO NOT CUT ANTENNA'S WIRE FROM RIO MODULE.

- 1- UNSCREW THE ANTENNA [A] FROM THE COVER TO RELEASE IT DURING THE CONNECTIONS.
- 2- PASS THE AIRCRAFT CABLE INTO THE GRIPPER [B], ADJUST AND CUT THE EXCESS.
⚠ THE AIRCRAFT CABLE HAVE TO STAY OUT OF THE JUNCTION BOX.
- 3- INSERT BOTH #8-32 SCREWS LEAVING A 1.0" DISTANCE BETWEEN THE SCREW HEAD AND THE JUNCTION BOX. HANG THE MOUNTING PLATE [C] ON ONE OF THE SCREW HEAD USING THE SLOT IN THE FOLDED FLAP.
- 4- PASS THE FIXTURE CABLE INTO THE BRACKET HOLE AND THE MOUNTING PLATE CENTER HOLE. ADJUST CABLE WITH THE HELP OF THE STRAIN RELIEF [D]. TIGHTEN BACK THE SCREW TO SECURE THE FIXTURE. CUT EXCESS CABLE.

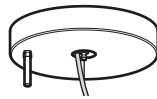
INSTALLATION

IMPORTANT : NE PAS COUPER LE FIL DE L'ANTENNE DU MODULE RIO.

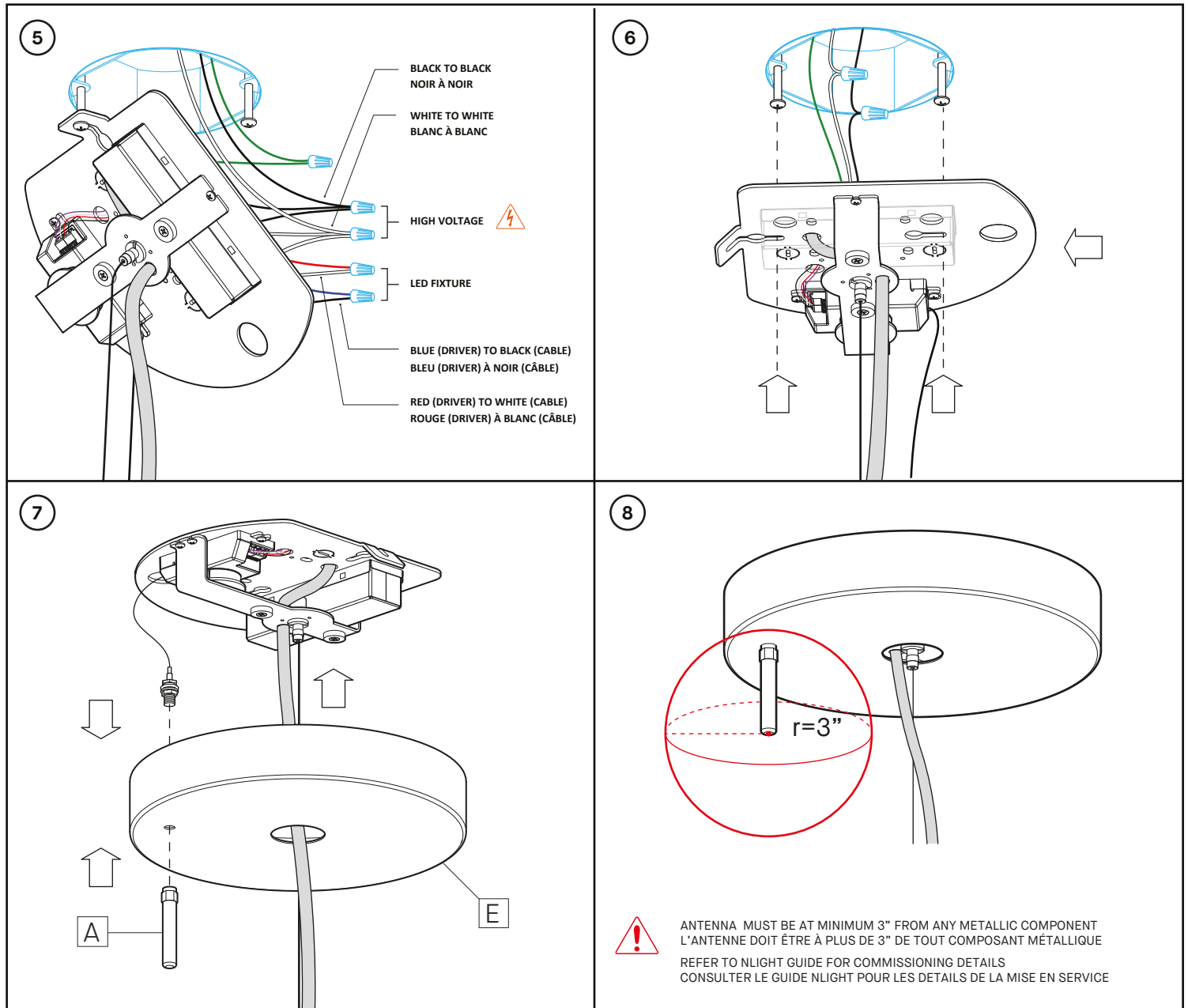
- 1- DÉVISSER L'ANTENNE [A] DU COUVERCLE POUR LE LIBÉRER DURANT LES CONNEXIONS.
- 2- PASSER LE CÂBLE EN ACIER DANS LE TENDEUR [B], AJUSTER ET COUPER L'EXCÉDENT.
⚠ LE CÂBLE EN ACIER NE DOIT PAS ENTRER DANS LA BOÎTE DE JONCTION.
- 3- INSÉRER LES DEUX VIS #8-32 EN LAISSANT UN ESPACE DE 1.0" ENTRE LES TÊTES DE VIS ET LA BOÎTE DE JONCTION. SUSPENDRE LA PLAQUE DE MONTAGE [C] SUR L'UNE DES VIS EN UTILISANT L'OUVERTURE DE L'AILLETTE.
- 4- PASSER LE CÂBLE DU LUMINAIRE DANS LE TROU DU SUPPORT PUIS DANS LE TROU DE LA PLAQUE DE MONTAGE. AJUSTER LE CÂBLE À L'AIDE DU SERRE CÂBLE [D]. RESERRER LA VIS POUR SÉCURISER LE LUMINAIRE. COUPER L'EXCÉDENT.

CANOPY 2474H - NLIGHT AIR

CABLE GRIPPER, 1 DRIVER



Ø7.8" / 20cm



INSTALLATION

IMPORTANT : DO NOT DECONNECT ANTENNA'S WIRE FROM RIO MODULE.

5- MAKE THE CONNECTIONS (WIRE NUTS NOT SUPPLIED)

- HIGH VOLTAGE :
 BLACK (LINE) = BLACK
 WHITE (NEUTRAL) = WHITE
 GROUND = GREEN WIRE

- LED FIXTURE :
 BLUE (DRIVER) = BLACK (CABLE)
 RED (DRIVER) = WHITE (CABLE)

6- DETACH MOUNTING PLATE FROM KEYHOLE HOLDER AND FIX IN PLACE USING THE TWO KEYHOLE SLOTS, TIGHTEN SCREWS.

7- SCREW THE ANTENNA [A] ON THE COVER AND TIGHTEN WITH THE NUT.

8- TUCK THE ANTENNA CABLE IN THE CANOPY.
 LIFT THE CANOPY [E] INTO POSITION.

INSTALLATION

IMPORTANT : NE PAS DÉCONNECTER LE FIL DE L'ANTENNE DU MODULE RIO.

5- EFFECTUER LES CONNEXIONS (MARETTES NON-INCLUSES) :

- HAUTE TENSION :
 NOIR (LIGNE) = NOIR
 BLANC (NEUTRE) = BLANC
 MISE À TERRE = FIL VERT

- LUMINAIRE DEL :
 BLEU (DRIVER) = NOIR (CÂBLE)
 ROUGE (DRIVER) = BLANC (CÂBLE)

6- DÉTACHER LA PLAQUE DE MONTAGE DE L'AILETTE ET LA FIXER AU VIS À L'AIDE DES DEUX TROUS DE SERRURE, BIEN RESSERER LES VIS.

7- VISSER L'ANTENNE [A] SUR LE COUVERCLE ET BIEN RESSERER AVEC L'ÉCROU.

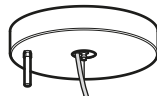
8- BIEN RANGER LE CÂBLE DE L'ANTENNE DANS LE PAVILLON.
 LEVER LE PAVILLON [E] EN POSITION.



INSTALLATION

CANOPY 2474H - NLIGHT AIR

CABLE GRIPPER, 2 DRIVERS



Ø7.8" / 20cm

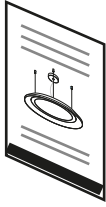


INSTALLATION REQUIREMENTS

- ANTENNA [A] MUST BE INSTALLED AT LEAST 3" FROM ANY CONDUIT, RACEWAY, WALL/CEILING BEAM OR ANY OTHER METALLIC COMPONENT.
- GYPSUM OR ACOUSTIC TILES DO NOT INTERCEPT THE WIRELESS SIGNAL. SIGNAL MUST NOT PASS THROUGH REINFORCED CONCRETE.

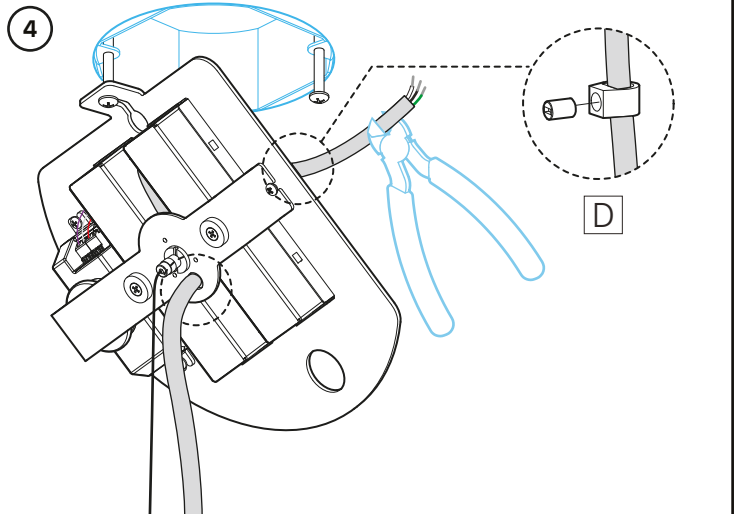
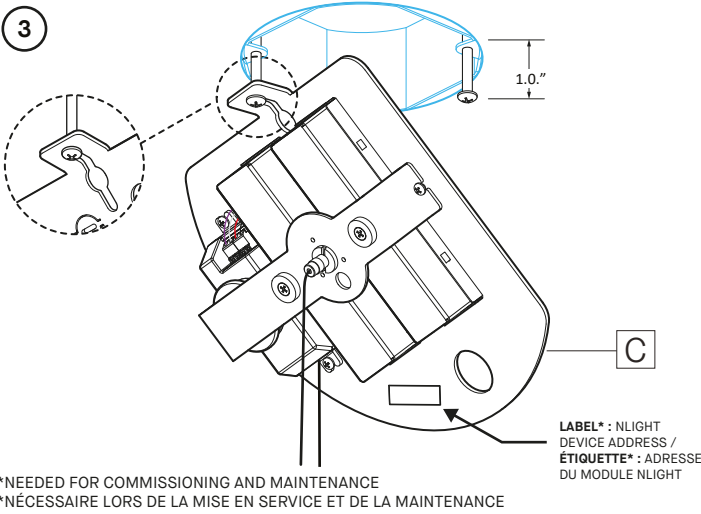
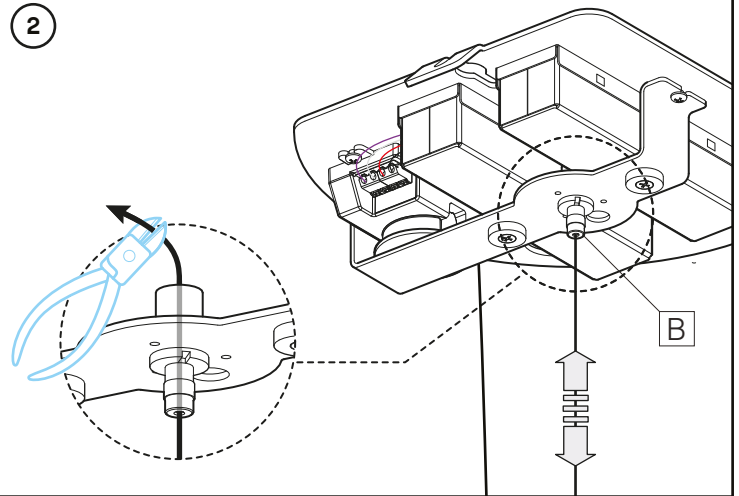
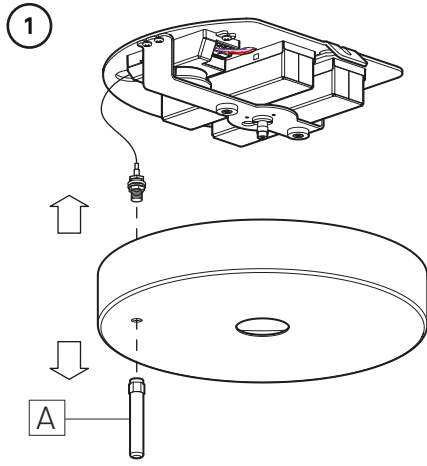
CONDITIONS D'INSTALLATION

- L'ANTENNE [A] DOIT ÊTRE INSTALLÉ À PLUS DE 3" DE TOUT CONDUIT, CIRCUIT, POUTRE DE PLAFOND/MUR OU DE TOUT AUTRE COMPOSANT MÉTALLIQUE.
- LES PANNEAUX DE GYPSE OU DE TUILES ACOUSTIQUES N'INTERCEPTENT PAS LE SIGNAL SANS FILS. LE SIGNAL NE DOIT PAS PASSER À TRAVERS DU BÉTON ARMÉ.



START WITH
LUMINAIRE INSTALL
PAGE IF INCLUDED

DÉBUTER AVEC
PAGE D'INSTALLATION
DU LUMINAIRE
SI INCLUS



INSTALLATION

IMPORTANT : DO NOT CUT ANTENNA'S WIRE FROM RIO MODULE.

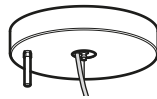
- 1- UNSCREW THE ANTENNA [A] FROM THE COVER TO RELEASE IT DURING THE CONNECTIONS.
- 2- PASS THE AIRCRAFT CABLE INTO THE GRIPPER [B], ADJUST AND CUT THE EXCESS.
⚠ THE AIRCRAFT CABLE HAVE TO STAY OUT OF THE JUNCTION BOX.
- 3- INSERT BOTH #8-32 SCREWS LEAVING A 1.0" DISTANCE BETWEEN THE SCREW HEAD AND THE JUNCTION BOX. HANG THE MOUNTING PLATE [C] ON ONE OF THE SCREW HEADS USING THE SLOT IN THE FOLDED FLAP.
- 4- PASS THE FIXTURE CABLE INTO THE BRACKET HOLE AND THE MOUNTING PLATE CENTER HOLE. ADJUST CABLE WITH THE HELP OF THE STRAIN RELIEF [D]. TIGHTEN BACK THE SCREW TO SECURE THE FIXTURE. CUT EXCESS CABLE.

INSTALLATION

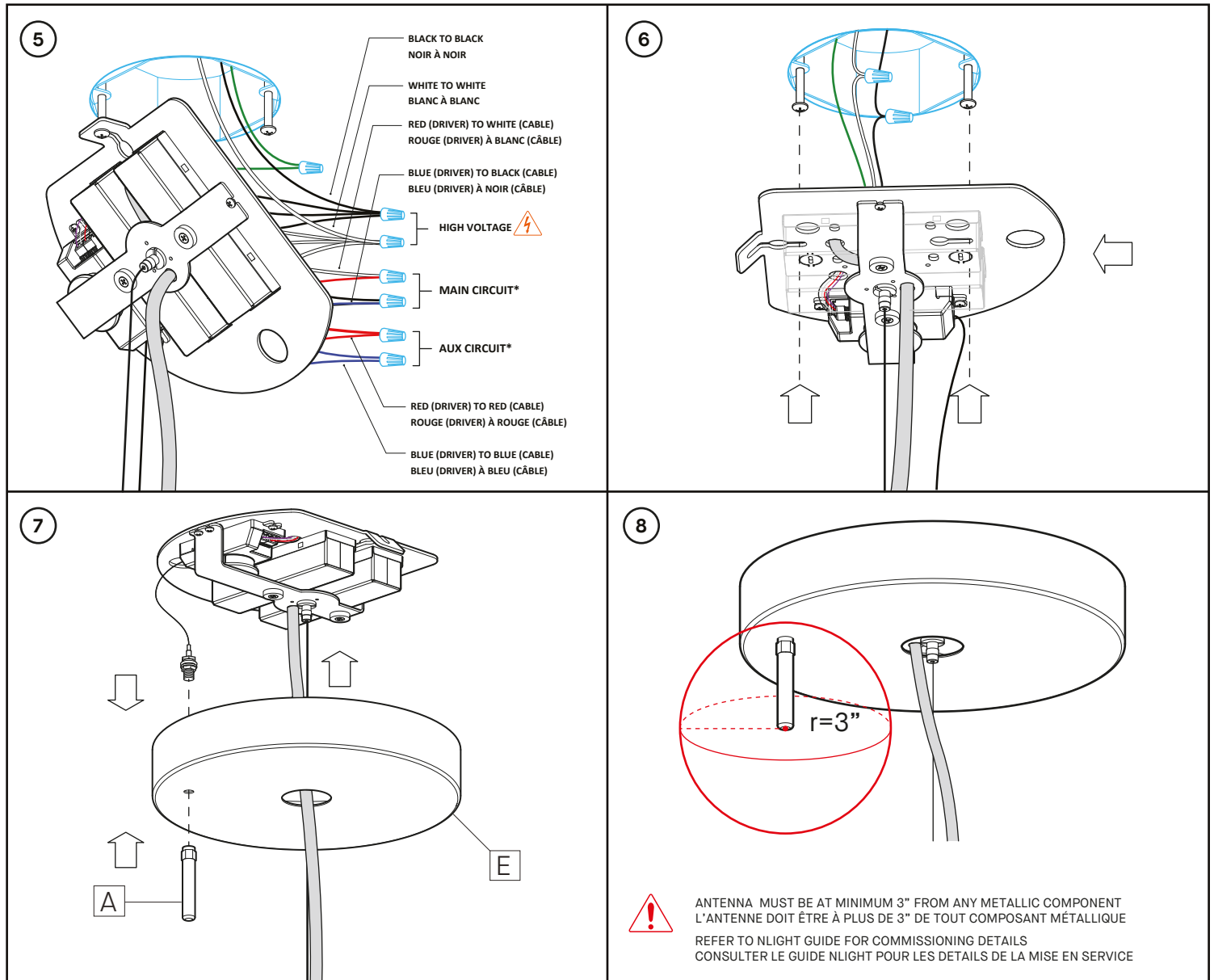
IMPORTANT : NE PAS COUPER LE FIL DE L'ANTENNE DU MODULE RIO.

- 1- DÉVISSER L'ANTENNE [A] DU COUVERCLE POUR LE LIBÉRER DURANT LES CONNEXIONS.
- 2- PASSER LE CÂBLE EN ACIER DANS LE TENDEUR [B], AJUSTER ET COUPER L'EXCÉDENT.
⚠ LE CÂBLE EN ACIER NE DOIT PAS ENTRER DANS LA BOÎTE DE JONCTION.
- 3- INSÉRER LES DEUX VIS #8-32 EN LAISSANT UN ESPACE DE 1.0" ENTRE LES TÊTES DE VIS ET LA BOÎTE DE JONCTION. SUSPENDRE LA PLAQUE DE MONTAGE [B] SUR L'UNE DES VIS EN UTILISANT L'OUVERTURE DE L'AILETTE.
- 4- PASSER LE CÂBLE DU LUMINAIRE DANS LE TROU DU SUPPORT PUIS DANS LE TROU DE LA PLAQUE DE MONTAGE. AJUSTER LE CÂBLE À L'AIDE DU SERRE CÂBLE [D]. RESERRER LA VIS POUR SÉCURISER LE LUMINAIRE. COUPER L'EXCÉDENT.

CANOPY 2474H - NLIGHT AIR CABLE GRIPPER, 2 DRIVERS



Ø7.8" / 20cm



INSTALLATION

IMPORTANT : DO NOT DECONNECT ANTENNA'S WIRE FROM RIO MODULE.

5- MAKE THE CONNECTIONS (WIRE NUTS NOT SUPPLIED)

- HIGH VOLTAGE :
BLACK (LINE) = BLACK
WHITE (NEUTRAL) = WHITE
GROUND = GREEN WIRE

- LED FIXTURE (MAIN CIRCUIT) :
RED (DRIVER) = WHITE (CABLE)
BLUE (DRIVER) = BLACK (CABLE)

- LED FIXTURE (AUX CIRCUIT) :
RED (DRIVER) = RED (CABLE)
BLUE (DRIVER) = BLUE (CABLE)

6- DETACH MOUNTING PLATE FROM KEYHOLE HOLDER AND FIX IN PLACE USING THE TWO KEYHOLE SLOTS, TIGHTEN SCREWS.

7- SCREW THE ANTENNA [A] ON THE COVER AND TIGHTEN WITH THE NUT.

8- TUCK THE ANTENNA CABLE IN THE CANOPY. LIFT THE CANOPY [E] INTO POSITION.

INSTALLATION

IMPORTANT : NE PAS DÉCONNECTER LE FIL DE L'ANTENNE DU MODULE RIO.

5- EFFECTUER LES CONNEXIONS (MARETTES NON-INCLUSES) :

- HAUTE TENSION :
NOIR (LIGNE) = NOIR
BLANC (NEUTRE) = BLANC
MISE À TERRE = FIL VERT

- LUMINAIRE DEL (CIRCUIT PRINCIPAL) :
ROUGE (DRIVER) = BLANC (CÂBLE)
BLEU (DRIVER) = NOIR (CÂBLE)

- LUMINAIRE DEL (CIRCUIT AUXILIAIRE) :
ROUGE (DRIVER) = ROUGE (CÂBLE)
BLEU (DRIVER) = BLEU (CÂBLE)

6- DÉTACHER LA PLAQUE DE MONTAGE DE L'AILETTE ET LA FIXER AU VIS À L'AIDE DES DEUX TROUS DE SERRURE, BIEN RESSERER LES VIS.

7- VISSER L'ANTENNE [A] SUR LE COUVERCLE ET BIEN RESSERER AVEC L'ÉCROU.

8- BIEN RANGER LE CABLE DE L'ANTENNE. LEVER LE PAVILLON [E] EN POSITION.



INSTALLATION

CANOPY 2474H - NLIGHT AIR CENTER CORD (RCC), 1 DRIVER

Ø7.8" / 20cm

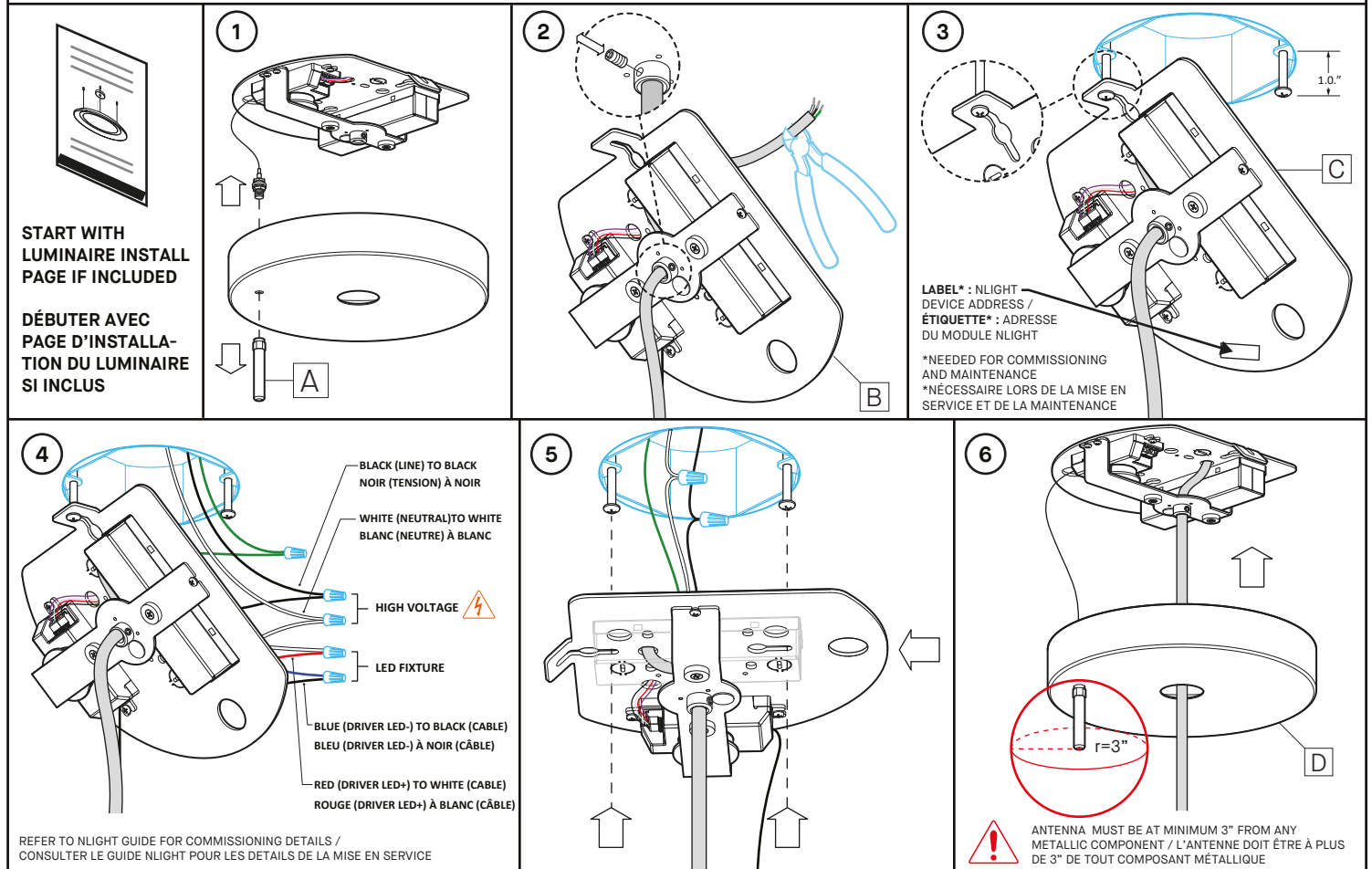


INSTALLATION REQUIREMENTS

- ANTENNA [A] MUST BE INSTALLED AT LEAST 3" FROM ANY CONDUIT, RACEWAY, WALL/CEILING BEAM OR ANY OTHER METALLIC COMPONENT.
- GYPSUM OR ACOUSTIC TILES DO NOT INTERCEPT THE WIRELESS SIGNAL. SIGNAL MUST NOT PASS THROUGH REINFORCED CONCRETE.

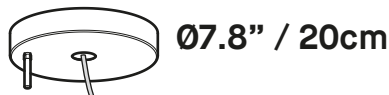
CONDITIONS D'INSTALLATION

- L'ANTENNE [A] DOIT ÊTRE INSTALLÉ À PLUS DE 3" DE TOUT CONDUIT, CIRCUIT, POUTRE DE PLAFOND/MUR OU DE TOUT AUTRE COMPOSANT MÉTALLIQUE.
- LES PANNEAUX DE GYPSE OU DE TUILES ACOUSTIQUES N'INTERCEPTENT PAS LE SIGNAL SANS FILS. LE SIGNAL NE DOIT PAS PASSER À TRAVERS DU BÉTON ARMÉ.



- | | |
|--|--|
| <h3>INSTALLATION</h3> <p>IMPORTANT : DO NOT DECONNECT ANTENNA'S WIRE FROM RIO MODULE.</p> <ol style="list-style-type: none"> 1- UNSCREW THE ANTENNA [A] FROM THE COVER TO RELEASE IT DURING THE CONNECTIONS. 2- PASS THE FIXTURE CABLE INTO THE BRACKET HOLE AND THE MOUNTING PLATE CENTER HOLE. ADJUST CABLE WITH THE HELP OF THE STRAIN RELIEF [B]. TIGHTEN BACK THE SCREW TO SECURE THE FIXTURE CUT EXCESS CABLE. 3- INSERT BOTH #8-32 SCREWS LEAVING A 1.0" DISTANCE BETWEEN THE SCREW HEAD AND THE JUNCTION BOX. HANG THE MOUNTING PLATE [C] ON ONE OF THE SCREW HEADS USING THE SLOT IN THE FOLDED FLAP. 4- MAKE THE CONNECTIONS (WIRE NUTS NOT SUPPLIED) <ul style="list-style-type: none"> - HIGH VOLTAGE : <ul style="list-style-type: none"> BLACK (LINE) = BLACK WHITE (NEUTRAL) = WHITE GREEN WIRE = GROUND - LED FIXTURE : <ul style="list-style-type: none"> BLUE (DRIVER) = BLACK (CABLE) RED (DRIVER) = WHITE (CABLE) 5- DETACH MOUNTING PLATE FROM KEYHOLE HOLDER AND FIX IN PLACE USING THE TWO KEYHOLE SLOTS, TIGHTEN SCREWS. 6- TUCK THE ANTENNA CABLE IN THE CANOPY. LIFT THE CANOPY [D] INTO POSITION | <h3>INSTALLATION</h3> <p>IMPORTANT : NE PAS DÉCONNECTER LE FIL DE L'ANTENNE DU MODULE RIO.</p> <ol style="list-style-type: none"> 1- DÉVISSER L'ANTENNE [A] DU COUVERCLE POUR LE LIBÉRER DURANT LES CONNEXIONS. 2- PASSER LE CÂBLE DU LUMINAIRE DANS LE TROU DU SUPPORT PUIS DANS LE TROU DE LA PLAQUE DE MONTAGE. AJUSTER LE CÂBLE À L'AIDE DU SERRE CÂBLE [B]. RESERRER LA VIS POUR SÉCURISER LE LUMINAIRE. COUPER L'EXCÉDENT. 3- INSÉRER LES DEUX VIS #8-32 EN LAISSANT UN ESPACE DE 1.0" ENTRE LES TÊTES DE VIS ET LA BOÎTE DE JONCTION. SUSPENDRE LA PLAQUE DE MONTAGE [C] SUR L'UNE DES VIS EN UTILISANT L'OUVERTURE DE L'AILETTE. 4- EFFECTUER LES CONNEXIONS (MARETTES NON-INCLUSES) : <ul style="list-style-type: none"> - HAUTE TENSION : <ul style="list-style-type: none"> NOIR (LIGNE) = NOIR BLANC (NEUTRE) = BLANC FIL VERT = MISE À TERRE - LUMINAIRE DEL : <ul style="list-style-type: none"> BLEU (DRIVER) = NOIR (CÂBLE) ROUGE (DRIVER) = BLANC (CÂBLE) 5- DÉTACHER LA PLAQUE DE MONTAGE DE L'AILETTE ET LA FIXER AU VIS À L'AIDE DES DEUX TROUS DE SERRURE, BIEN RESERRER LES VIS. 6- BIEN RANGER LE CÂBLE DE L'ANTENNE. LEVER LE PAVILLON [D] EN POSITION. |
|--|--|

CANOPY 2474H - NLIGHT AIR CENTER CORD (RCC), 2 DRIVERS

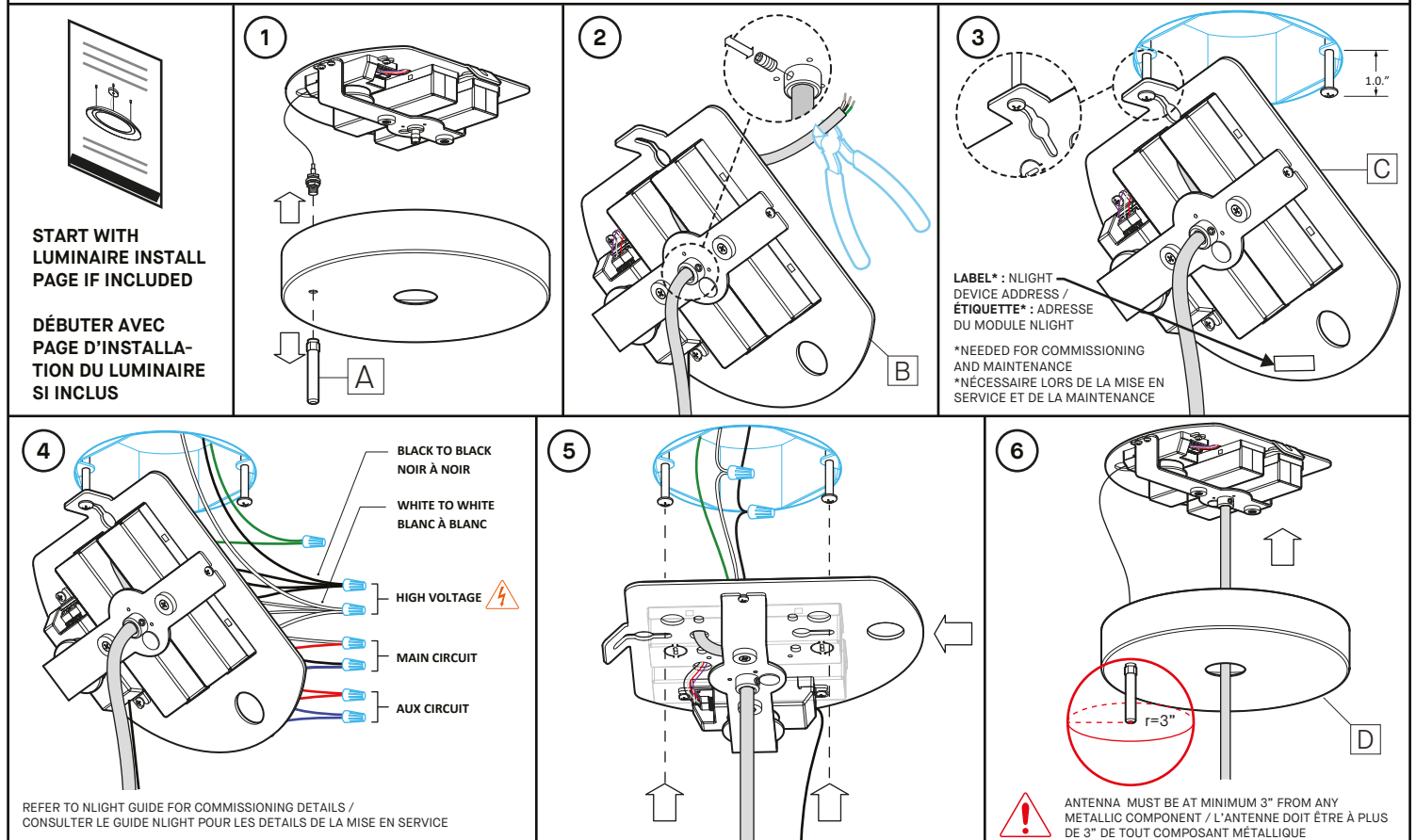


INSTALLATION REQUIREMENTS

- ANTENNA [A] MUST BE INSTALLED AT LEAST 3" FROM ANY CONDUIT, RACEWAY, WALL/CEILING BEAM OR ANY OTHER METALLIC COMPONENT.
- GYPSUM OR ACOUSTIC TILES DO NOT INTERCEPT THE WIRELESS SIGNAL. SIGNAL MUST NOT PASS THROUGH REINFORCED CONCRETE.

CONDITIONS D'INSTALLATION

- L'ANTENNE [A] DOIT ÊTRE INSTALLÉ À PLUS DE 3" DE TOUT CONDUIT, CIRCUIT, POUTRE DE PLAFOND/MUR OU DE TOUT AUTRE COMPOSANT MÉTALLIQUE.
- LES PANNEAUX DE GYPSE OU DE TUILES ACOUSTIQUES N'INTERCEPTENT PAS LE SIGNAL SANS FILS. LE SIGNAL NE DOIT PAS PASSER À TRAVERS DU BÉTON ARMÉ.



INSTALLATION

IMPORTANT : DO NOT DECONNECT ANTENNA'S WIRE FROM RIO MODULE.

- 1- UNSCREW THE ANTENNA [A] FROM THE COVER TO RELEASE IT DURING THE CONNECTIONS.
- 2- PASS THE FIXTURE CABLE INTO THE BRACKET HOLE AND THE MOUNTING PLATE CENTER HOLE. ADJUST CABLE WITH THE HELP OF THE STRAIN RELIEF [B]. TIGHTEN BACK THE SCREW TO SECURE THE FIXTURECUT EXCESS CABLE.
- 3- INSERT BOTH #8-32 SCREWS LEAVING A 1.0" DISTANCE BETWEEN THE SCREW HEAD AND THE JUNCTION BOX. HANG THE MOUNTING PLATE [C] ON ONE OF THE SCREW HEADS USING THE SLOT IN THE FOLDED FLAP.
- 4- MAKE THE CONNECTIONS (WIRE NUTS NOT SUPPLIED)

- HIGH VOLTAGE :	
BLACK (LINE)	= BLACK
WHITE (NEUTRAL)	= WHITE
GREEN WIRE	= GROUND
- LED FIXTURE (MAIN CIRCUIT) :	
RED (DRIVER)	= WHITE (CABLE)
BLUE (DRIVER)	= BLACK (CABLE)
- LED FIXTURE (AUX CIRCUIT) :	
RED (DRIVER)	= RED (CABLE)
BLUE (DRIVER)	= BLUE (CABLE)
- 5- DETACH MOUNTING PLATE FROM KEYHOLE HOLDER AND FIX IN PLACE USING THE TWO KEYHOLE SLOTS, TIGHTEN SCREWS.
- 6- STORE THE ANTENNA CABLE IN THE CANOPY. RAISE THE CANOPY [D] INTO POSITION

INSTALLATION

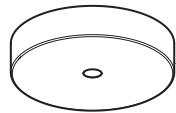
IMPORTANT : NE PAS DÉCONNECTER LE FIL DE L'ANTENNE DU MODULE RIO.

- 1- DÉVISSER L'ANTENNE [A] DU COUVERCLE POUR LE LIBÉRER DURANT LES CONNEXIONS.
- 2- PASSER LE CÂBLE DU LUMINAIRE DANS LE TROU DU SUPPORT PUIS DANS LE TROU DE LA PLAQUE DE MONTAGE. AJUSTER LE CÂBLE À L'AIDE DU SERRE CÂBLE [B]. RESERRER LA VIS POUR SÉCURISER LE LUMINAIRE. COUPER L'EXCÉDENT.
- 3- INSÉRER LES DEUX VIS #8-32 EN LAISSANT UN ESPACE DE 1.0" ENTRE LES TÊTES DE VIS ET LA BOÎTE DE JONCTION. SUSPENDRE LA PLAQUE DE MONTAGE [C] SUR L'UNE DES VIS EN UTILISANT L'OUVERTURE DE L'AILETTE.
- 4- EFFECTUER LES CONNEXIONS (MARETTES NON-INCLUSES) :

- HAUTE TENSION :	
NOIR (LIGNE)	= NOIR
BLANC (NEUTRE)	= BLANC
FIL VERT	= MISE À TERRE
- LUMINAIRE DEL (CIRCUIT PRINCIPAL) :	
ROUGE (DRIVER)	= BLANC (CÂBLE)
BLEU (DRIVER)	= NOIR (CÂBLE)
- LUMINAIRE DEL (CIRCUIT AUXILIAIRE) :	
ROUGE (DRIVER)	= ROUGE (CÂBLE)
BLEU (DRIVER)	= BLEU (CÂBLE)
- 5- DÉTACHER LA PLAQUE DE MONTAGE DE L'AILETTE ET LA FIXER AU VIS À L'AIDE DES DEUX TROUS DE SERRURE, BIEN RESSERER LES VIS.
- 6- BIEN RANGER LE CÂBLE DE L'ANTENNE. LEVER LE PAVILLON [D] EN POSITION.

CANOPY 2475I - NLIGHT WIRED

1 OR 2 DRIVERS, STD OR RCC



Ø9.4" / 24cm



INSTALLATION REQUIREMENTS

- FOR GREATER SIGNAL INTEGRITY, USING CABLES WITH SHIELDING AND TWISTED PAIRS IS RECOMMENDED.
- FOR GREATER SIGNAL INTEGRITY, THE NLIGHT SIGNAL CABLES MUST NOT BE BUNDLED IN THE SAME CONDUITS THAN THE POWER INPUT CABLES.

CONDITIONS D'INSTALLATION

- POUR UNE PLUS GRANDE INTÉGRITÉ DU SIGNAL, LES CÂBLES NLIGHT NE DOIVENT PAS ÊTRE DANS LES MÊMES CONDUITS QUE LES CÂBLES D'ALIMENTATION.
- POUR UNE PLUS GRANDE INTÉGRITÉ DU SIGNAL, L'UTILISATION DES CÂBLES AVEC BLINDAGES ET PAIRES ENTREMÊLÉES EST RECOMMANDÉE.

START WITH LUMINAIRE INSTALL PAGE IF INCLUDED

DÉBUTER AVEC LA PAGE D'INSTALLATION DU LUMINAIRE SI INCLUS

1

3/4"

1.20"

DRILL HOLE FOR CAT 5 CABLES

2

**QTY:
STD POSITION: 2X
RCC POSITION: 3X**

3

(IF INCLUDED /SI INCLUS)

4

(IF INCLUDED /SI INCLUS)

INSTALLATION - PAGE 1/2

START WITH LUMINAIRE INSTALL PAGE IF INCLUDED

- 1- FOR CANOPY CROSSBAR + OTHER MOUNTING ANCHORS, ADD CEILING ANCHORS WITH SCREWS AS PER CEILING TYPE (NOT SUPPLIED). ALSO FASTEN CROSSBAR TO JUNCTION BOX WITH #8-32 SCREWS.
- 2- INSTALL MOUNTING GRIPPERS.
- 3- IF INCLUDED: PASS AIRCRAFT CABLE INTO GRIPPER [A], ADJUST & CUT EXCESS. THE AIRCRAFT CABLE MUST STAY OUT OF THE JUNCTION BOX. UNSCREW 1/4" OF A SIDE CROSSBAR SCREW [B]. HANG THE CANOPY VERTICALLY ON THE SCREW THROUGH THE SLOT IN THE FOLDED FLAP [C].
- 4- TO SHORTEN CORD : DISCONNECT ITS WIRES FROM THE DRIVER, PULL CORD TO THE DESIRED LENGTH, ADJUST & TIGHTEN STRAIN RELIEF [D] & CUT EXCESS CABLE. STRIP INNER WIRES FOR CONNECTION TO DRIVER.

PLEASE SEE PAGE 2 FOR THE REMAINING STEPS.

INSTALLATION - PAGE 1/2

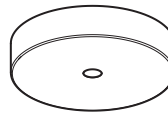
DÉBUTER AVEC LA PAGE D'INSTALLATION DU LUMINAIRE SI INCLUS

- 1- POUR LA BARRE TRANSVERSALE DU CANOPY + AUTRES ANCRAGES DE MONTAGE, AJOUTER DES ANCRAGES AU PLAFOND AVEC DES VIS SELON LE TYPE DE PLAFOND (NON FOURNIS). FIXER AUSSI LA BARRE À LA BOÎTE DE JONCTION AVEC LES VIS #8-32.
- 2- FIXER LES POINTS DE MONTAGE.
- 3- SI INCLUS: PASSER LE CÂBLE D'ACIER DANS LE TENDEUR [A], AJUSTER ET COUPER L'EXCÈS. LE CÂBLE D'ACIER DOIT RESTER HORS DE LA BOÎTE DE JONCTION. DÉVISSER 1/4" 1 VIS DE CÔTÉ DE LA BARRE [B]. ACCROCHER LE PAVILLON VERTICALEMENT SUR LA VIS PAR LA FENTE DANS LE RABAT PLIÉ [C].
- 4- POUR RACCOURCIR LE CÂBLE: DÉBRANCHEZ SES FILS DU CONDUCTEUR, TIREZ LE CORDON À LA LONGUEUR DÉSIRÉE, AJUSTEZ ET SERRER LE RÉDUCTEUR DE TENSION ET COUPER L'EXCÈS DE CÂBLE. DÉGAINER FILS.

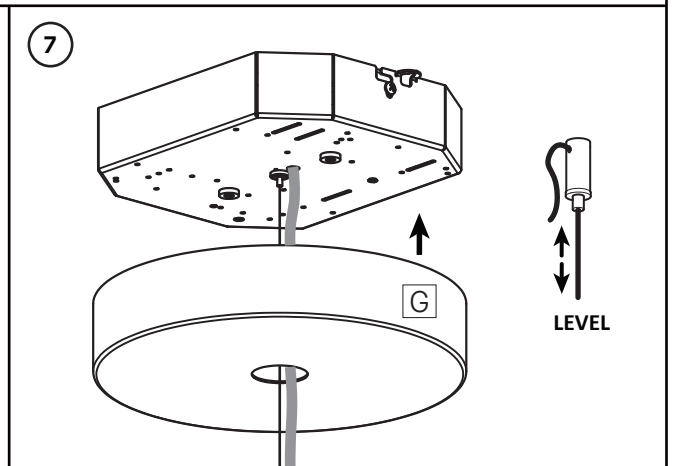
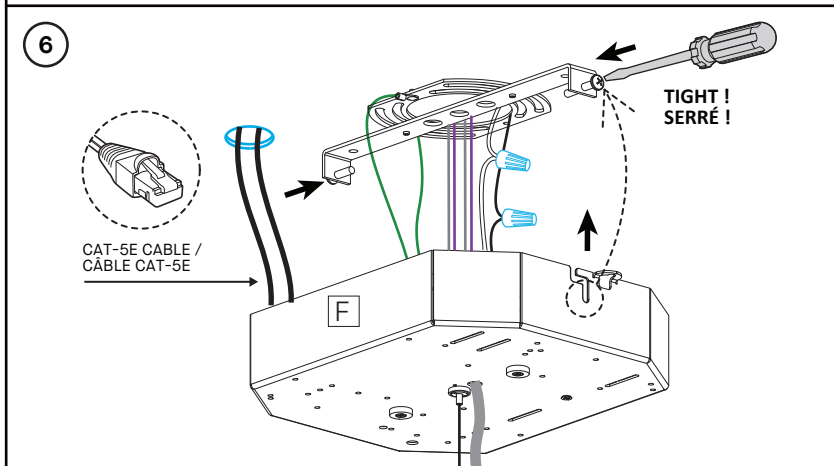
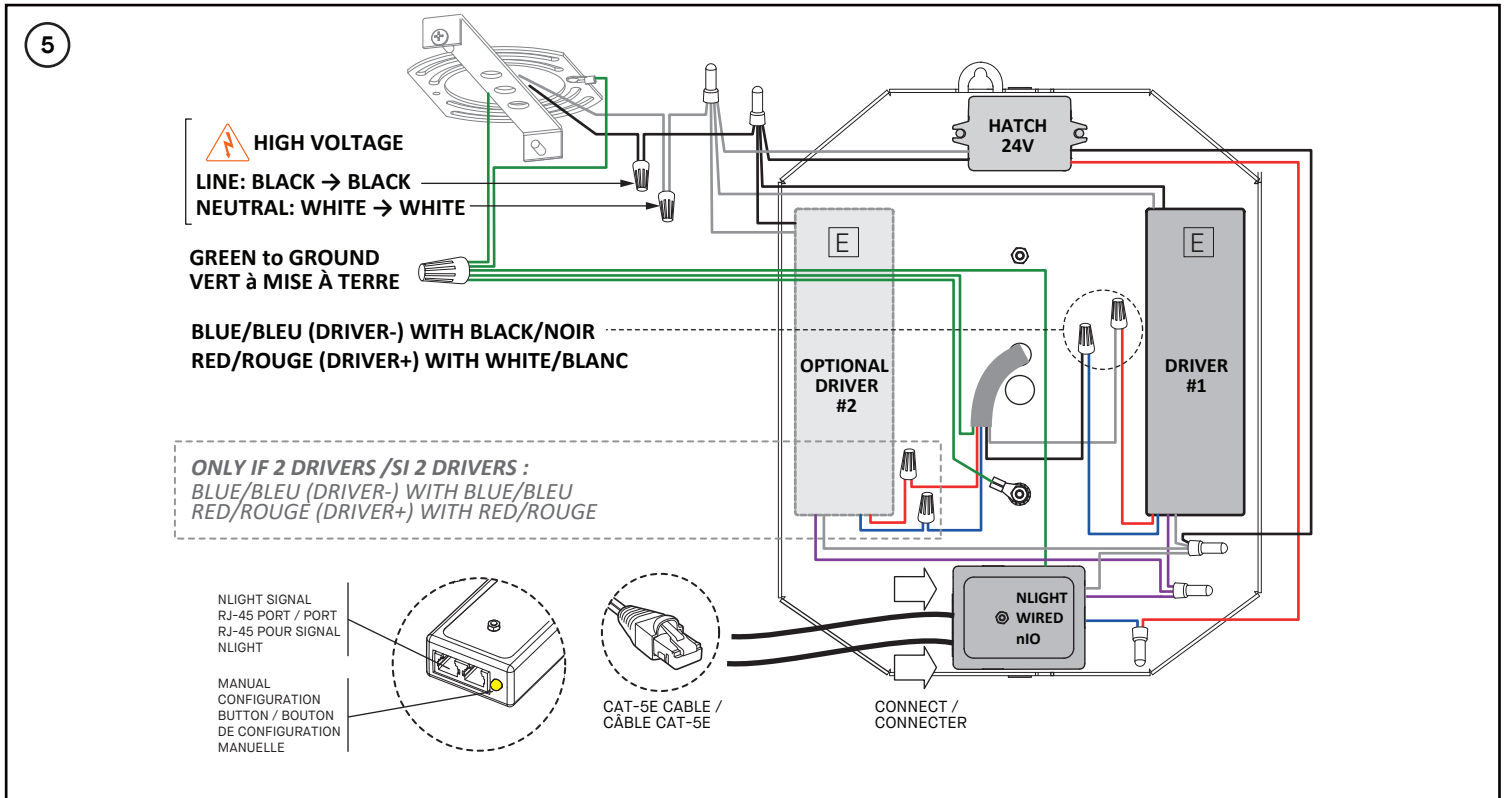
VEUILLEZ VOIR LA PAGE 2 POUR LES ÉTAPES RESTANTES.

CANOPY 2475I - NLIGHT WIRED

1 OR 2 DRIVERS, STD OR RCC



Ø9.4" / 24cm



INSTALLATION - PAGE 2/2

5- PLUG CAT-5E CABLES TO NLIGHT NIO & MAKE CONNECTIONS (WIRE NUTS NOT SUPPLIED) :

- **BUILDING HIGH VOLTAGE**
 BLACK (LINE)
 WHITE (NEUTRAL)
 GREEN WIRE
TO DRIVER(S) [E] :
 TO BLACK (DRIVER L)
 TO WHITE (DRIVER N)
 WITH ALL GROUND WIRES
- **LUMINAIRE CORD**
 WHITE/CLEAR
 BLACK/CLEAR
 GREEN/CLEAR
TO DRIVER(S) [E] :
 TO RED LED+
 TO BLUE LED-
 WITH ALL GROUND WIRES
- WITH 2ND DRIVER CONNECT ALSO:**
 RED/CLEAR
 BLUE/CLEAR
**TO DRIVER #2 RED LED+
 TO DRIVER #2 BLUE LED-**

6- BRING CANOPY BOX [F] UP TO CEILING, INSERT CROSSBAR SCREWS IN KEYHOLE SLOTS AND TIGHTEN SCREWS WITH CANOPY SNUG TO CEILING.

7- SLIDE UP ROUND CANOPY [G] ONTO BOX MAGNETS. ADJUST AIRCRAFT CABLES TO LEVEL FIXTURE.

INSTALLATION - PAGE 2/2

5- FAIRE BRANCHEMENTS & INSÉRER CÂBLES CAT-5E (SERRE-FILS NON FOURNIS)

- **BÂTIMENT HAUTE TENSION**
 NOIR (LIGNE)
 BLANC (NEUTRE)
 FIL VERT
VERS UNITÉ(S) D'ALIMENTATION [E] :
 AVEC NOIR (DRIVER L)
 AVEC BLANC (DRIVER N)
 AVEC TOUS LES FILS DE TERRE
- **CÂBLE LUMINAIRE**
 DRIVER 1: FIL NOIR/CLR
 DRIVER 1: FIL BLANC/CLR
 FIL VERT/CLR (GROUND)
VERS UNITÉ(S) D'ALIMENTATION [E] :
 = FIL BLEU (-)
 = FIL ROUGE (+)
 = MISE À TERRE
- SI DRIVER #2 PRÉSENT CONNECT AUSSI:**
 DRIVER 2: FIL BLEU/CLR
 DRIVER 2: FIL ROUGE/CLR
**= FIL BLEU (-)
 = FIL ROUGE (+)**

6- APPORTER LA BOÎTE DE CANOPY [F] VERS LE PLAFOND, INSÉRER LES VIS DE LA BARRE TRANSVERSALE DANS LES FENTES SUR CÔTÉS ET SERRER LES VIS.

7- GLISSEZ LE PAVILLON ROND [G] SUR LES AIMANTS DE LA BOÎTE. AJUSTEZ LES CÂBLES D'ACIER POUR METTRE À NIVEAU LE LUMINAIRE.



INSTALLATION

CANOPY 2475I - NLIGHT AIR

1 OR 2 DRIVERS, STD OR RCC

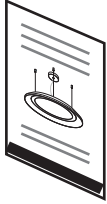


INSTALLATION REQUIREMENTS

- FOR GREATER SIGNAL INTEGRITY, USING CABLES WITH SHIELDING AND TWISTED PAIRS IS RECOMMENDED.
- FOR GREATER SIGNAL INTEGRITY, THE NLIGHT SIGNAL CABLES MUST NOT BE BUNDLED IN THE SAME CONDUITS THAN THE POWER INPUT CABLES.

CONDITIONS D'INSTALLATION

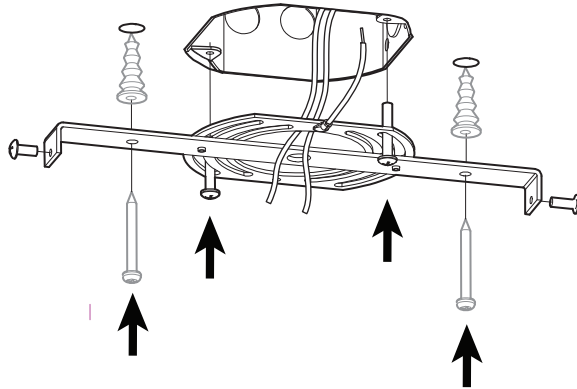
- POUR UNE PLUS GRANDE INTÉGRITÉ DU SIGNAL, LES CÂBLES NLIGHT NE DOIVENT PAS ÊTRE DANS LES MÊMES CONDUITS QUE LES CÂBLES D'ALIMENTATION.
- POUR UNE PLUS GRANDE INTÉGRITÉ DU SIGNAL, L'UTILISATION DES CÂBLES AVEC BLINDAGES ET PAIRES ENTREMÊLÉES EST RECOMMANDÉE.



START WITH LUMINAIRE INSTALL PAGE IF INCLUDED

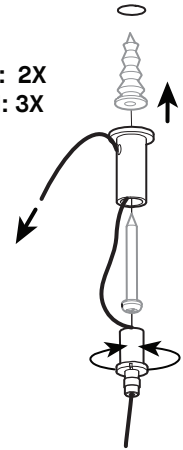
DÉBUTER AVEC LA PAGE D'INSTALLATION DU LUMINAIRE SI INCLUS

1

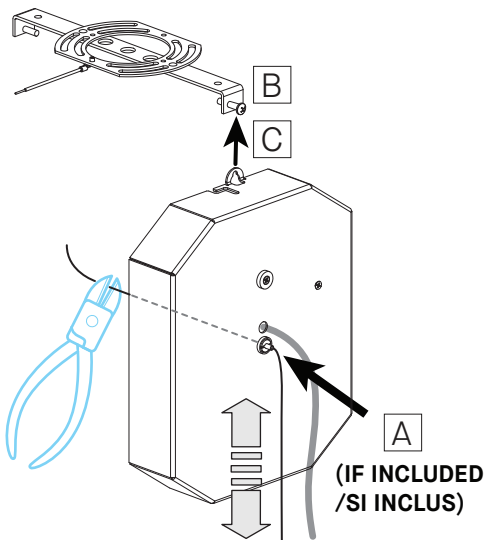


2

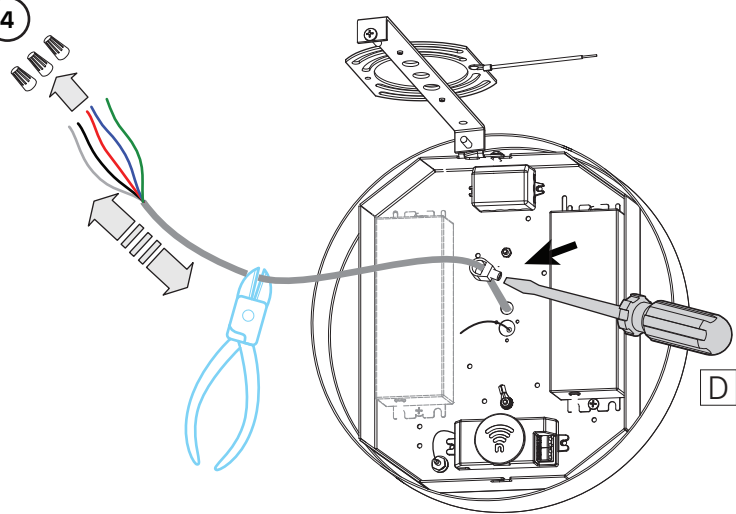
QTY:
STD POSITION: 2X
RCC POSITION: 3X



3



4



INSTALLATION - PAGE 1/2

START WITH LUMINAIRE INSTALL PAGE IF INCLUDED

- 1- FOR CANOPY CROSSBAR + OTHER MOUNTING ANCHORS, ADD CEILING ANCHORS WITH SCREWS AS PER CEILING TYPE (NOT SUPPLIED). ALSO FASTEN CROSSBAR TO JUNCTION BOX WITH #8-32 SCREWS.
- 2- INSTALL MOUNTING GRIPPERS.
- 3- IF INCLUDED: PASS AIRCRAFT CABLE INTO GRIPPER [A], ADJUST & CUT EXCESS. THE AIRCRAFT CABLE MUST STAY OUT OF THE JUNCTION BOX. UNSCREW 1/4" OF A SIDE CROSSBAR SCREW [B]. HANG THE CANOPY VERTICALLY ON THE SCREW THROUGH THE SLOT IN THE FOLDED FLAP [C].
- 4- TO SHORTEN CORD : DISCONNECT ITS WIRES FROM THE DRIVER, PULL CORD TO THE DESIRED LENGTH, ADJUST & TIGHTEN STRAIN RELIEF [D] & CUT EXCESS CABLE. STRIP INNER WIRES FOR CONNECTION TO DRIVER.

PLEASE SEE PAGE 2 FOR THE REMAINING STEPS.

INSTALLATION - PAGE 1/2

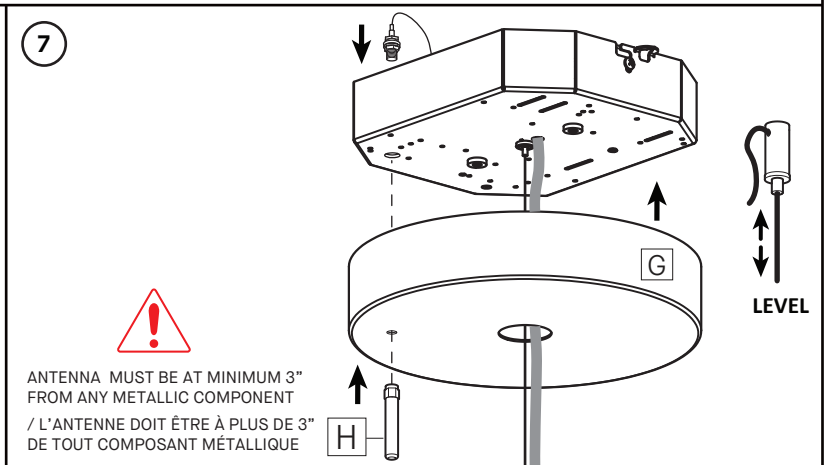
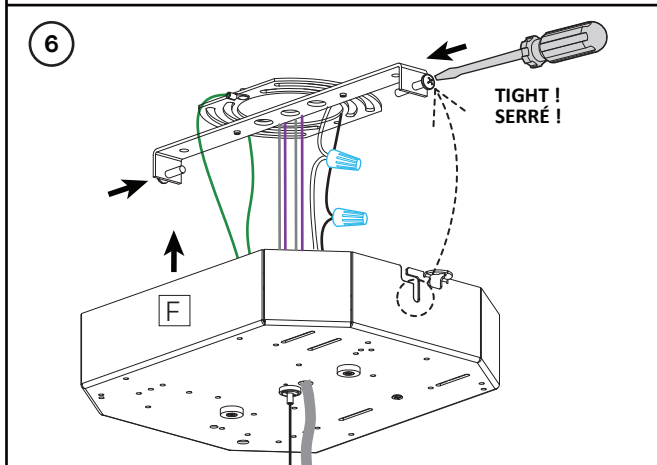
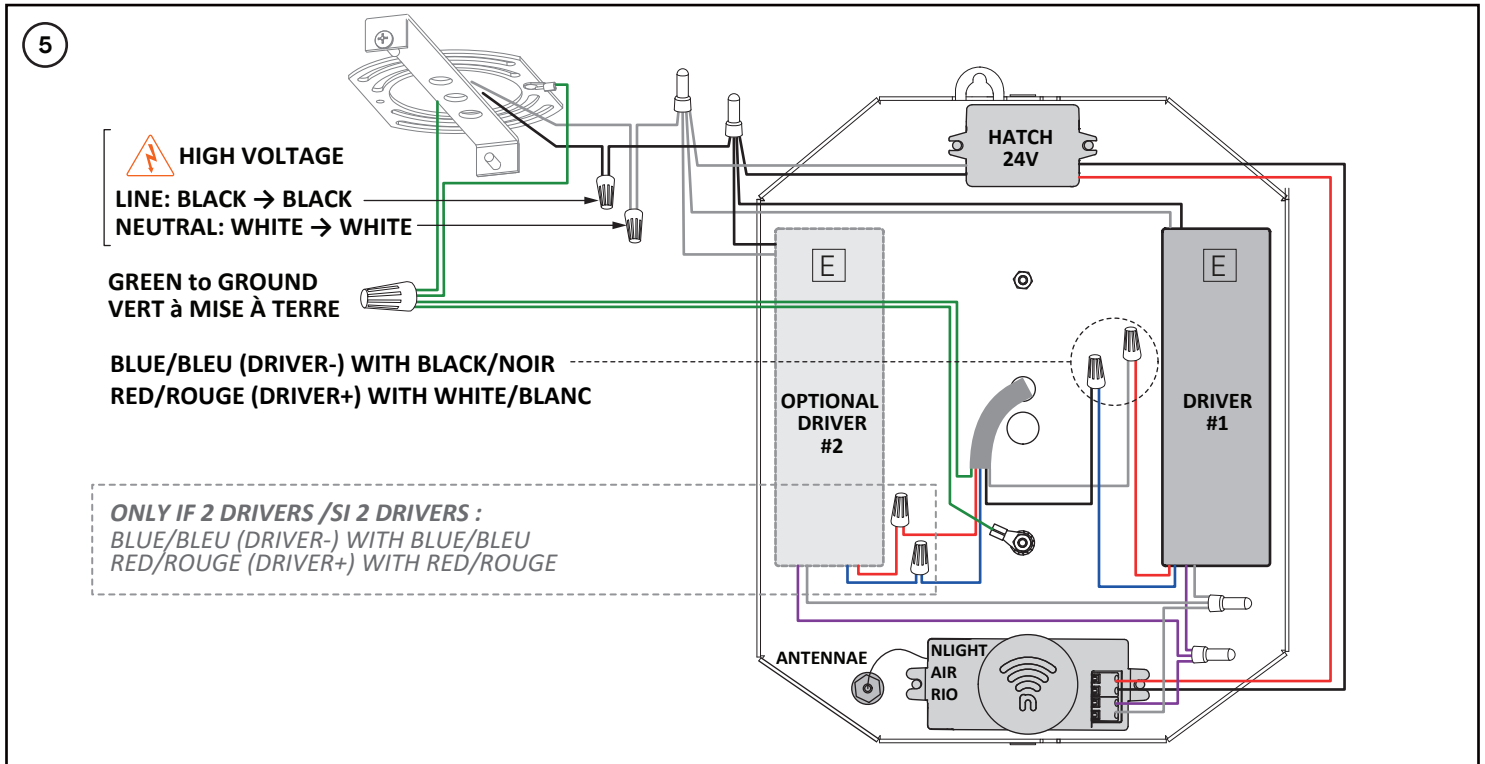
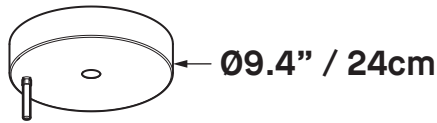
DÉBUTER AVEC LA PAGE D'INSTALLATION DU LUMINAIRE SI INCLUS

- 1- POUR LA BARRE TRANSVERSALE DU CANOPY + AUTRES ANCRAGES DE MONTAGE, AJOUTER DES ANCRAGES AU PLAFOND AVEC DES VIS SELON LE TYPE DE PLAFOND (NON FOURNIS). FIXER AUSSI LA BARRE À LA BOÎTE DE JONCTION AVEC LES VIS #8-32.
- 2- FIXER LES POINTS DE MONTAGE.
- 3- SI INCLUS: PASSER LE CÂBLE D'ACIER DANS LE TENDEUR [A], AJUSTER ET COUPER L'EXCÈS. LE CÂBLE D'ACIER DOIT RESTER HORS DE LA BOÎTE DE JONCTION. DÉVISSER 1/4" 1 VIS DE CÔTÉ DE LA BARRE [B]. ACCROCHER LE PAVILLON VERTICALEMENT SUR LA VIS PAR LA FENTE DANS LE RABAT PLIÉ [C].
- 4- POUR RACCOURCIR LE CÂBLE: DÉBRANCHEZ SES FILS DU CONDUCTEUR, TIREZ LE CORDON À LA LONGUEUR DÉSIRÉE, AJUSTEZ ET SERRER LE RÉDUCTEUR DE TENSION ET COUPER L'EXCÈS DE CÂBLE. DÉGAINER FILS.

VEUILLEZ VOIR LA PAGE 2 POUR LES ÉTAPES RESTANTES.



INSTALLATION



INSTALLATION - PAGE 2/2

5- MAKE THE CONNECTIONS (WIRE NUTS NOT SUPPLIED)

- | | |
|---|--|
| - BUILDING HIGH VOLTAGE
BLACK (LINE)
WHITE (NEUTRAL)
GREEN WIRE | TO DRIVER(S) [E] :
TO BLACK (DRIVER L)
TO WHITE (DRIVER N)
WITH ALL GROUND WIRES |
| - LUMINAIRE CORD
WHITE/CLEAR
BLACK/CLEAR
GREEN/CLEAR | TO DRIVER(S) [E] :
TO RED LED+
TO BLUE LED-
WITH ALL GROUND WIRES |
| WITH 2ND DRIVER CONNECT ALSO:
RED/CLEAR
BLUE/CLEAR | TO DRIVER #2 RED LED+
TO DRIVER #2 BLUE LED- |

6- BRING CANOPY BOX [F] UP TO CEILING, INSERT CROSSBAR SCREWS IN KEYHOLE SLOTS AND TIGHTEN SCREWS WITH CANOPY SNUG TO CEILING.

7- SLIDE UP ROUND CANOPY [G] ONTO BOX MAGNETS. SCREW THE ANTENNA [H] ON THE COVER AND TIGHTEN WITH THE NUT. ADJUST AIRCRAFT CABLES TO LEVEL FIXTURE.

INSTALLATION - PAGE 2/2

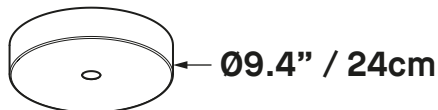
5- FAIRE LES BRANCHEMENTS (SERRE-FILS NON FOURNIS)

- | | |
|--|---|
| - BÂTIMENT HAUTE TENSION
NOIR (LIGNE)
BLANC (NEUTRE)
FIL VERT | VERS UNITÉ(S) D'ALIMENTATION [E] :
AVEC NOIR (DRIVER L)
AVEC BLANC (DRIVER N)
AVEC TOUS LES FILS DE TERRE |
| - CÂBLE LUMINAIRE
DRIVER 1: FIL NOIR/CLR
DRIVER 1: FIL BLANC/CLR
FIL VERT/CLR (GROUND) | VERS UNITÉ(S) D'ALIMENTATION [E] :
= FIL BLEU (-)
= FIL ROUGE (+)
= MISE À TERRE |
| SI DRIVER #2 PRÉSENT CONNECT AUSSI:
DRIVER 2: FIL BLEU/CLR
DRIVER 2: FIL ROUGE/CLR | = FIL BLEU (-)
= FIL ROUGE (+) |

6- APPORTER LA BOÎTE DE CANOPY [F] VERS LE PLAFOND, INSÉRER LES VIS DE LA BARRE TRANSVERSALE DANS LES FENTES SUR COTÉS ET SERRER LES VIS.

7- GLISSEZ LE PAVILLON ROND [G] SUR LES AIMANTS DE LA BOÎTE. VISSER L'ANTENNE [H] SUR LE COUVERCLE ET BIEN RESSERER AVEC L'ÉCROU. AJUSTEZ LES CÂBLES D'ACIER POUR METTRE À NIVEAU LE LUMINAIRE.

TUNABLE WHITE - DUAL 0-10V DIMMING CANOPY 2475I93I (STD OR RCC)

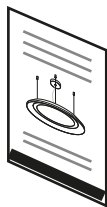


INSTALLATION REQUIREMENTS

- FOR GREATER SIGNAL INTEGRITY, USING CABLES WITH SHIELDING AND TWISTED PAIRS IS RECOMMENDED.
- FOR GREATER SIGNAL INTEGRITY, THE NLIGHT SIGNAL CABLES MUST NOT BE BUNDLED IN THE SAME CONDUITS THAN THE POWER INPUT CABLES.

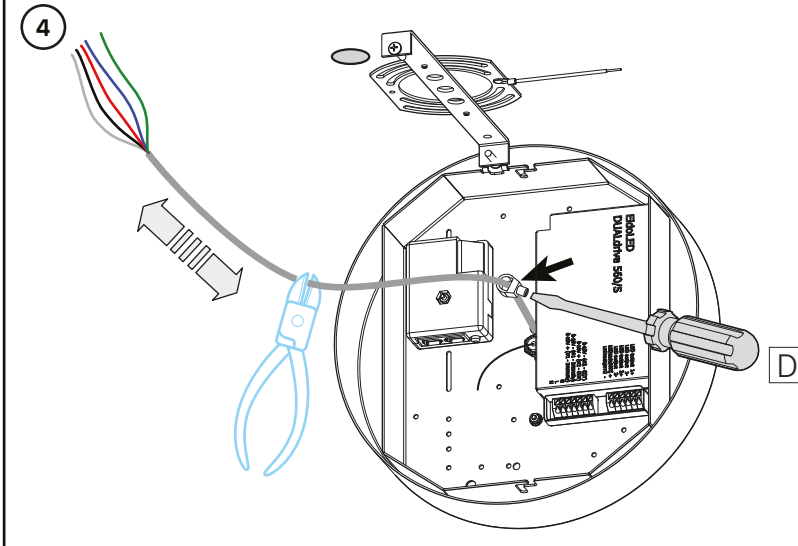
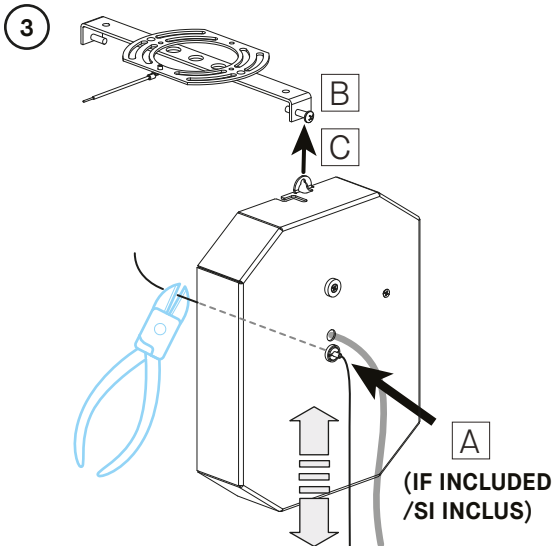
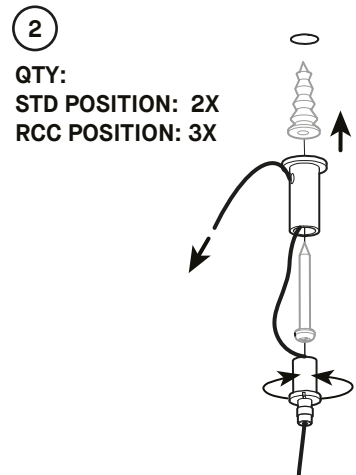
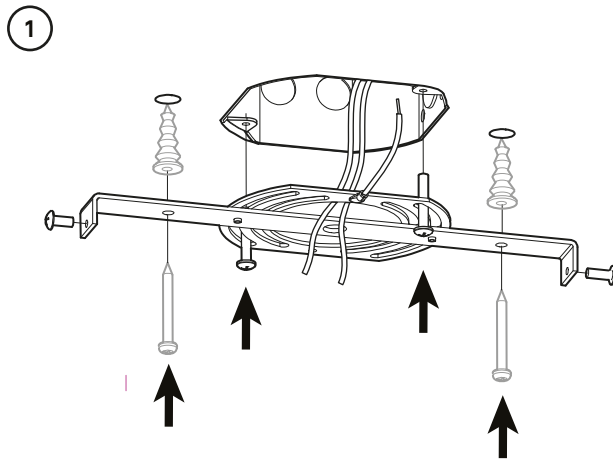
CONDITIONS D'INSTALLATION

- POUR UNE PLUS GRANDE INTÉGRITÉ DU SIGNAL, LES CÂBLES NLIGHT NE DOIVENT PAS ÊTRE DANS LES MÊMES CONDUITS QUE LES CÂBLES D'ALIMENTATION.
- POUR UNE PLUS GRANDE INTÉGRITÉ DU SIGNAL, L'UTILISATION DES CÂBLES AVEC BLINDAGES ET PAIRES ENTREMÊLÉES EST RECOMMANDÉE.



START WITH LUMINAIRE INSTALL PAGE IF INCLUDED

DÉBUTER AVEC LA PAGE D'INSTALLATION DU LUMINAIRE SI INCLUS



INSTALLATION - PAGE 1/2

START WITH LUMINAIRE INSTALL PAGE IF INCLUDED

- 1- FOR CANOPY CROSSBAR + OTHER MOUNTING ANCHORS, ADD CEILING ANCHORS WITH SCREWS AS PER CEILING TYPE (NOT SUPPLIED). ALSO FASTEN CROSSBAR TO JUNCTION BOX WITH #8-32 SCREWS.
- 2- INSTALL MOUNTING GRIPPERS.
- 3- IF INCLUDED: PASS AIRCRAFT CABLE INTO GRIPPER [A], ADJUST & CUT EXCESS. THE AIRCRAFT CABLE MUST STAY OUT OF THE JUNCTION BOX. UNSCREW 1/4" OF A SIDE CROSSBAR SCREW [B]. HANG THE CANOPY VERTICALLY ON THE SCREW THROUGH THE SLOT IN THE FOLDED FLAP [C].
- 4- TO SHORTEN CORD : DISCONNECT ITS WIRES FROM THE DRIVER, PULL CORD TO THE DESIRED LENGTH, ADJUST & TIGHTEN STRAIN RELIEF [D] & CUT EXCESS CABLE. STRIP INNER WIRES FOR CONNECTION TO DRIVER.

PLEASE SEE PAGE 2 FOR THE REMAINING STEPS.

INSTALLATION - PAGE 1/2

DÉBUTER AVEC LA PAGE D'INSTALLATION DU LUMINAIRE SI INCLUS

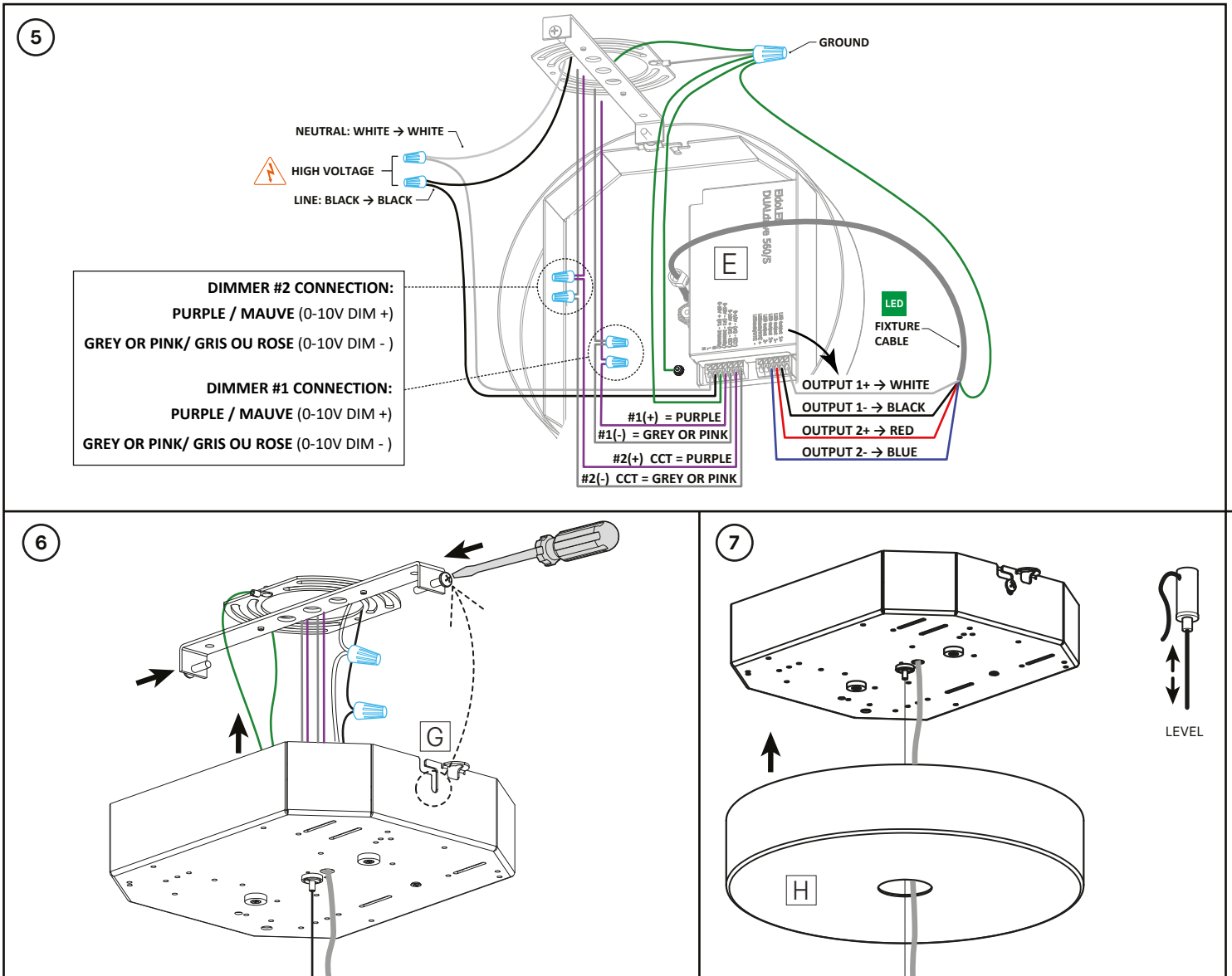
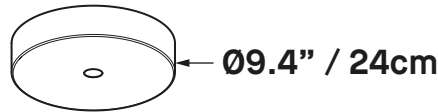
- 1- POUR LA BARRE TRANSVERSALE DU CANOPY + AUTRES ANCRAGES DE MONTAGE, AJOUTER DES ANCRAGES AU PLAFOND AVEC DES VIS SELON LE TYPE DE PLAFOND (NON FOURNIS). FIXER AUSSI LA BARRE À LA BOÎTE DE JONCTION AVEC LES VIS #8-32.
- 2- FIXER LES POINTS DE MONTAGE.
- 3- SI INCLUS: PASSER LE CÂBLE D'ACIER DANS LE TENDEUR [A], AJUSTER ET COUPER L'EXCÈS. LE CÂBLE D'ACIER DOIT RESTER HORS DE LA BOÎTE DE JONCTION. DÉVISSER 1/4" 1 VIS DE COTÉ DE LA BARRE [B]. ACCROCHER LE PAVILLON VERTICALEMENT SUR LA VIS PAR LA FENTE DANS LE RABAT PLIÉ [C].
- 4- POUR RACCOURCIR LE CÂBLE: DÉBRANCHEZ SES FILS DU CONDUCTEUR, TIREZ LE CORDON À LA LONGUEUR DÉSIRÉE, AJUSTEZ ET SERRER LE RÉDUCTEUR DE TENSION ET COUPER L'EXCÈS DE CÂBLE. DÉGAINER FILS.

VEUILLEZ VOIR LA PAGE 2 POUR LES ÉTAPES RESTANTES.



INSTALLATION

TUNABLE WHITE - DUAL 0-10V DIMMING CANOPY 2475I93I (STD OR RCC)



INSTALLATION - PAGE 2/2

5- MAKE THE CONNECTIONS (WIRE NUTS NOT SUPPLIED)

- **BUILDING HIGH VOLTAGE TO DRIVER [E] :**
 BLACK (LINE) = BLACK (DRIVER L)
 WHITE (NEUTRAL) = WHITE (DRIVER N)
 GREEN WIRE = WITH ALL GROUND WIRES
- **BUILDING DIMMERS TO DRIVER [E] :**
 PURPLE WIRE (0-10V DIM +) = 0-10V + #1 INTENSITY
 GREY OR PINK WIRE (0-10V DIM -) = 0-10V - #1 INTENSITY
 PURPLE WIRE (0-10V DIM +) = 0-10V + #2 CCT
 GREY OR PINK WIRE (0-10V DIM -) = 0-10V - #2 CCT
- **LED FIXTURE CORD TO DRIVER [E] :**
 WHITE/CLEAR = OUTPUT 1+
 BLACK/CLEAR = OUTPUT 1-
 RED/CLEAR = OUTPUT 2+
 BLUE/CLEAR = OUTPUT 2-

6- BRING CANOPY BOX [G] UP TO CEILING, INSERT CROSSBAR SCREWS IN KEYHOLE SLOTS AND TIGHTEN SCREWS WITH CANOPY SNUG TO CEILING.

7- SLIDE UP ROUND CANOPY [H] ONTO BOX MAGNETS. ADJUST AIRCRAFT CABLES TO LEVEL FIXTURE.

INSTALLATION - PAGE 2/2

5- FAIRE LES BRANCHEMENTS (SERRE-FILS NON FOURNIS)

- **CONSTRUCTION HAUTE TENSION VERS UNITÉ D'ALIMENTATION [E] :**
 NOIR (LIGNE) = NOIR (DRIVER L)
 BLANC (NEUTRE) = BLANC (DRIVER N)
 FIL VERT = AVEC TOUS LES FILS DE TERRE
- **GRADATEURS BATIMENT VERS UNITÉ D'ALIMENTATION [E] :**
 FIL MAUVE (0-10V DIM +) = 0-10V + #1 INTENSITY
 FIL GRIS OU ROSE (0-10V DIM -) = 0-10V - #1 INTENSITY
 FIL MAUVE (0-10V DIM +) = 0-10V + #2 CCT
 FIL GRIS OU ROSE (0-10V DIM -) = 0-10V - #2 CCT
- **LUMINAIRE LED VERS UNITÉ D'ALIMENTATION [E] :**
 BLANC/TRANSPARENT = OUTPUT 1+
 NOIR/CLAIR = OUTPUT 1-
 ROUGE/CLAIR = OUTPUT 2+
 BLEU/CLAIR = OUTPUT 2-

6- APPORTER LA BOÎTE DE CANOPY [G] VERS LE PLAFOND, INSÉRER LES VIS DE LA BARRE TRANSVERSALE DANS LES FENTES SUR COTÉS ET SERRER LES VIS.

7- GLISSEZ LE PAVILLON ROND [H] SUR LES AIMANTS DE LA BOÎTE. AJUSTEZ LES CÂBLES D'ACIER POUR METTRE À NIVEAU LE LUMINAIRE.



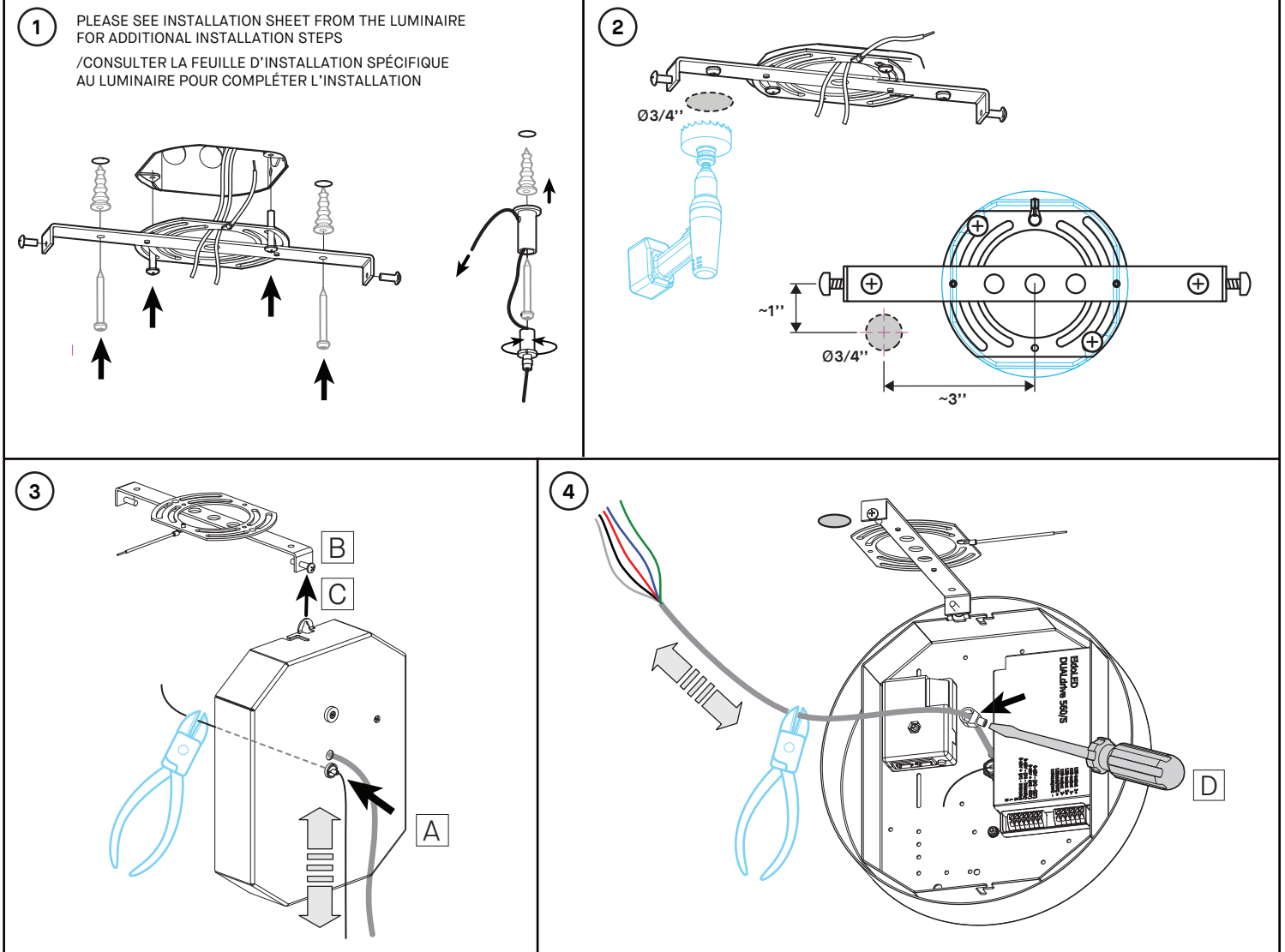
INSTALLATION

INSTALLATION REQUIREMENTS

- FOR GREATER SIGNAL INTEGRITY, USING CABLES WITH SHIELDING AND TWISTED PAIRS IS RECOMMENDED.
- FOR GREATER SIGNAL INTEGRITY, THE NLIGHT SIGNAL CABLES MUST NOT BE BUNDLED IN THE SAME CONDUITS THAN THE POWER INPUT CABLES.

CONDITIONS D'INSTALLATION

- POUR UNE PLUS GRANDE INTÉGRITÉ DU SIGNAL, LES CÂBLES NLIGHT NE DOIVENT PAS ÊTRE DANS LES MÊMES CONDUITS QUE LES CÂBLES D'ALIMENTATION.
- POUR UNE PLUS GRANDE INTÉGRITÉ DU SIGNAL, L'UTILISATION DES CÂBLES AVEC BLINDAGES ET PAIRES ENTREMÊLÉES EST RECOMMANDÉE.



INSTALLATION - PAGE 1/2

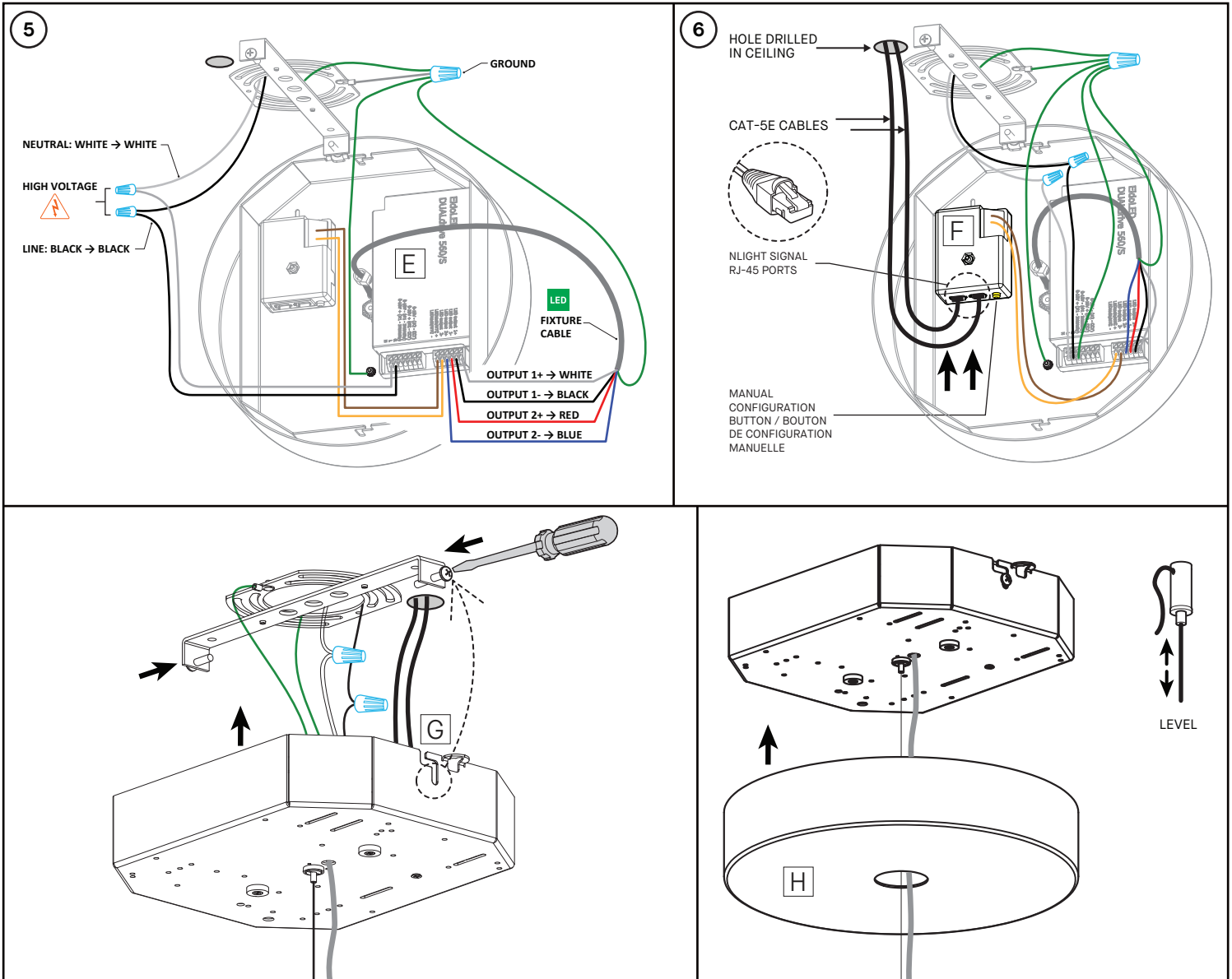
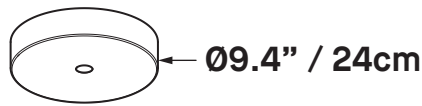
- 1- FOR CANOPY CROSSBAR + OTHER MOUNTING ANCHORS, ADD CEILING ANCHORS WITH SCREWS AS PER CEILING TYPE (NOT SUPPLIED). ALSO FASTEN CROSSBAR TO JUNCTION BOX WITH #8-32 SCREWS. FASTEN OTHER MOUNTING GRIPPERS.
- 2- DRILL A 3/4" HOLE INTO THE CEILING FOR NETWORK CABLES, IN THE LOCATION AS PER GIVEN DIMENSIONS.
- 3- PASS THE AIRCRAFT CABLE INTO THE GRIPPER [A], ADJUST AND CUT THE EXCESS. THE AIRCRAFT CABLE MUST STAY OUT OF THE JUNCTION BOX. UNSCREW 1/4" 1 SIDE CROSSBAR SCREW [B]. HANG THE CANOPY VERTICALLY ON THE SCREW THROUGH THE SLOT IN THE FOLDED FLAP [C].
- 4- TO SHORTEN CORD : DISCONNECT ITS WIRES FROM THE DRIVER, PULL CORD TO THE DESIRED LENGTH, ADJUST & TIGHTEN STRAIN RELIEF [D] & CUT EXCESS CABLE. STRIP INNER WIRES FOR CONNECTION TO DRIVER.

PLEASE SEE PAGE 2 FOR THE REMAINING STEPS.

INSTALLATION - PAGE 1/2

- 1- POUR LA BARRE TRANSVERSALE DU CANOPY + AUTRES ANCRAGES DE MONTAGE, AJOUTER DES ANCRAGES AU PLAFOND AVEC DES VIS SELON LE TYPE DE PLAFOND (NON FOURNIS). FIXER AUSSI LA BARRE À LA BOÎTE DE JUNCTION AVEC LES VIS #8-32. FIXER LES AUTRES POINTS DE MONTAGE.
- 2- PERCER UN TROU DE 3/4" DANS LE PLAFOND POUR LES CÂBLES RÉSEAU, LOCALISÉ SELON LES DIMENSIONS INDICUÉES.
- 3- PASSER LE CÂBLE D'ACIER DANS LE TENDEUR [A], AJUSTER ET COUPER L'EXCÈS. LE CÂBLE D'ACIER DOIT RESTER HORS DE LA BOÎTE DE JUNCTION. DÉVISSER 1/4" 1 VIS DE CÔTÉ DE LA BARRE [B] . ACCROCHER LE PAVILLON VERTICALEMENT SUR LA VIS PAR LA FENTE DANS LE RABAT PLIÉ [C].
- 4- POUR RACCOURCIR LE CÂBLE : DÉBRANCHEZ SES FILS DU CONDUCTEUR, TIREZ LE CORDON À LA LONGUEUR DÉSIRÉE, AJUSTEZ ET SERRER LE RÉDUCTEUR DE TENSION ET COUPER L'EXCÈS DE CÂBLE. DÉGAINER FILS.

VEUILLEZ VOIR LA PAGE 2 POUR LES ÉTAPES RESTANTES.



INSTALLATION - PAGE 2/2

5- MAKE THE CONNECTIONS (WIRE NUTS NOT SUPPLIED)

- BUILDING HIGH VOLTAGE TO DRIVER [E]:
BLACK (LINE) = BLACK (DRIVER L)
WHITE (NEUTRAL) = WHITE (DRIVER N)
GREEN WIRE = WITH ALL GROUND WIRES

- LED FIXTURE TO DRIVER [E]:
WHITE/CLEAR = OUTPUT 1+
BLACK/CLEAR = OUTPUT 1-
RED/CLEAR = OUTPUT 2+
BLUE/CLEAR = OUTPUT 2-

6- PASS 2 CAT-5E NETWORK CABLES THROUGH DRILLED CEILING HOLE AND CONNECT TO RJ-45 PORTS [F].

7- BRING CANOPY BOX [G] UP TO CEILING, INSERT CROSSBAR SCREWS IN KEYHOLE SLOTS AND TIGHTEN SCREWS WITH CANOPY SNUG TO CEILING.

8- SLIDE UP ROUND CANOPY [H] ONTO BOX MAGNETS. ADJUST AIRCRAFT CABLES TO LEVEL FIXTURE.

NOTE: PLEASE SEE INSTALLATION SHEET FROM THE LUMINAIRE FOR ADDITIONAL INSTALLATION STEPS

INSTALLATION - PAGE 2/2

5- FAIRE LES BRANCHEMENTS (SERRE-FILS NON FOURNIS)

- CONSTRUCTION HAUTE TENSION VERS UNITÉ D'ALIMENTATION [E]:
NOIR (LIGNE) = NOIR (DRIVER L)
BLANC (NEUTRE) = BLANC (DRIVER N)
FIL VERT = AVEC TOUS LES FILS DE TERRE

- LUMINAIRE LED VERS UNITÉ D'ALIMENTATION [E]:
BLANC/TRANSPARENT = OUTPUT 1+
NOIR/CLAIR = OUTPUT 1-
ROUGE/CLAIR = OUTPUT 2+
BLEU/CLAIR = OUTPUT 2-

6- PASSEZ 2 CÂBLES RÉSEAU CAT-5E À TRAVERS LE TROU DE PLAFOND PERCÉ ET CONNECTEZ-LES AUX PORTS RJ-45 [F].

7- APPORTER LA BOÎTE DE CANOPY [G] VERS LE PLAFOND, INSÉRER LES VIS DE LA BARRE TRANSVERSALE DANS LES FENTES SUR COTÉS ET SERRER LES VIS.

8- GLISSEZ LE PAVILLON ROND [H] SUR LES AIMANTS DE LA BOÎTE. AJUSTEZ LES CÂBLES D'ACIER POUR METTRE À NIVEAU LE LUMINAIRE.

NOTE: VEUILLEZ SVP CONSULTER LA FEUILLE D'INSTALLATION SPÉCIFIQUE AU LUMINAIRE POUR COMPLÉTER L'INSTALLATION.