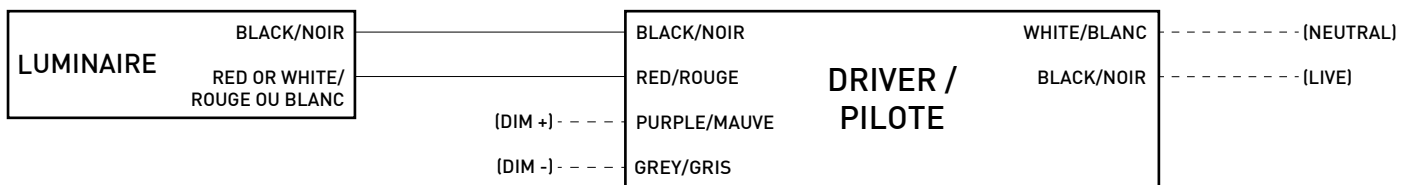
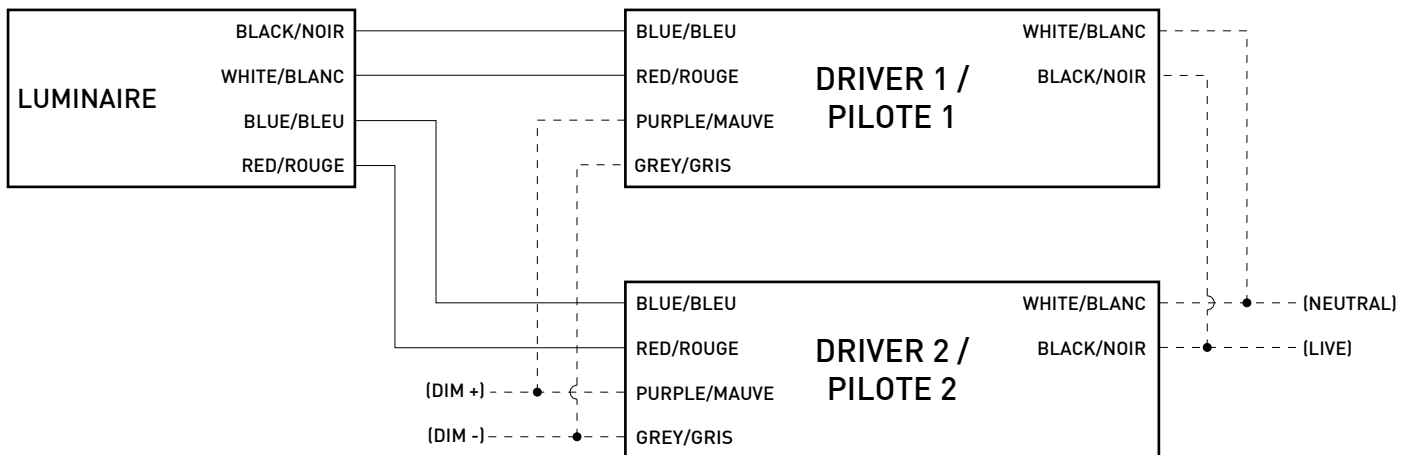


## WIRING DIAGRAM / SCHÉMA DE CONNEXION

4800-24 (19W), 4800-24 HO (41W) & 4800-24 SHO (62W)  
 4800-36 (30W), 4800-36 HO (77W) & 4800-36 SHO (102W)  
 4800-54 (48W)  
 4800-72 (65W)

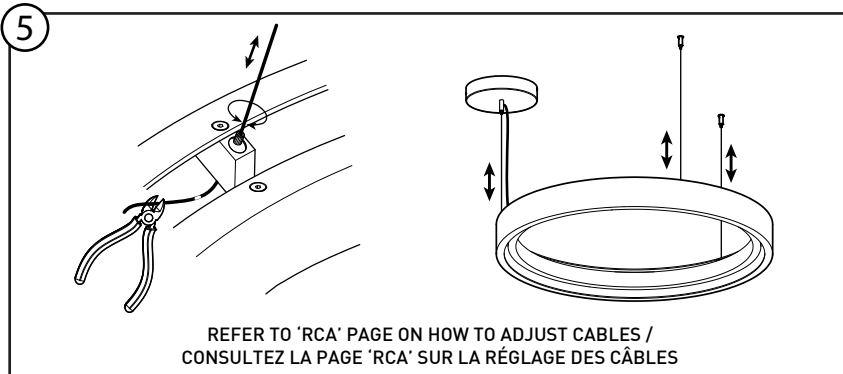
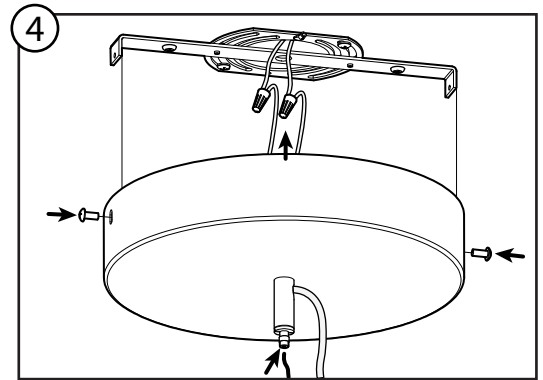
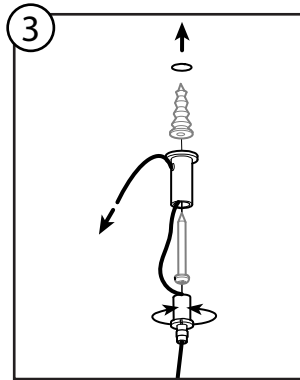
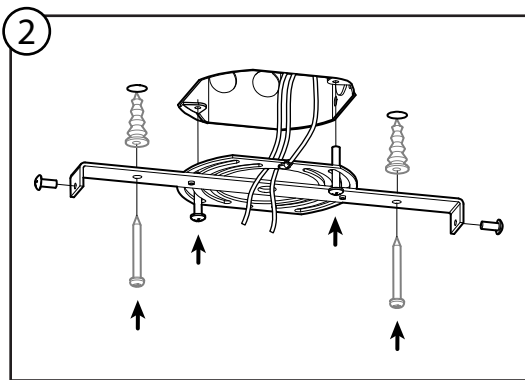
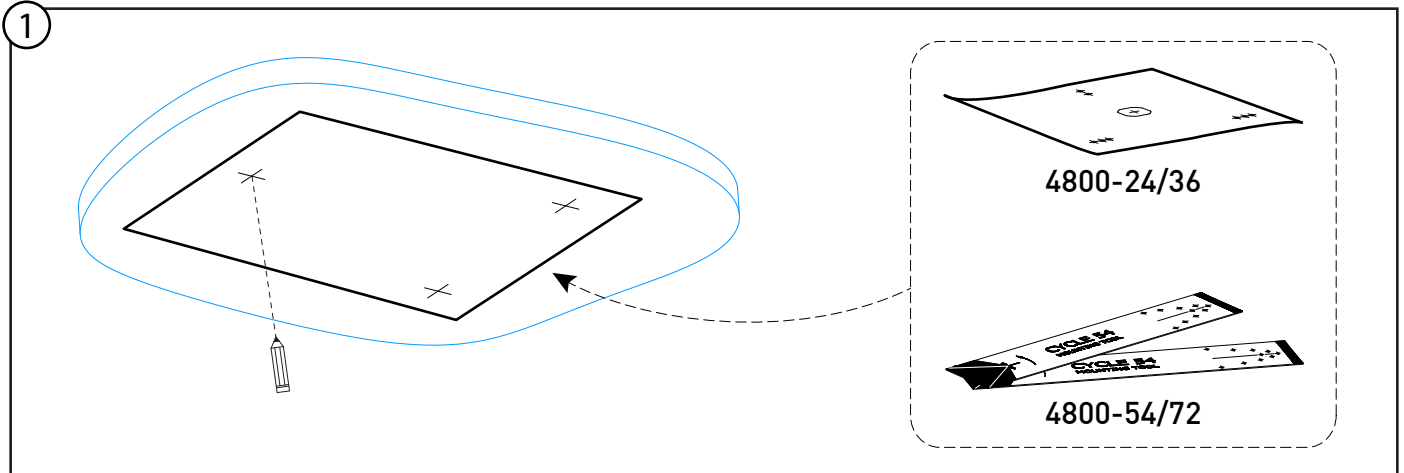


4800-54 HO (108W) & 4800-54 SHO (165W)  
 4800-72 HO (129W) & 4800-72 SHO (200W)



# INSTALLATION MAINTENANCE

## Pendant (STANDARD mounting cable option) Suspension (option de montage de câble STANDARD)



### INSTALLATION

- 1-SEE SHEET/TOOL FOR DETAILS AND MARK THE DESIRED MOUNTING POINTS
- 2-INSTALL THE UNIVERSAL PLATE USING 2 X 8-32 SCREWS (NOT INCLUDED)  
-SECURE WITH 2 X #8 SCREWS (NOT INCLUDED)
- 3-FASTEN 2X GRIPPERS USING APPROPRIATE ANCHORS AND SCREWS (NOT INCLUDED)
- 4-REFER TO WIRING DIAGRAM TO MAKE CORRECT WIRING CONNECTION  
-CONNECTIONS 0-10V (DIMMER): BLUE DIM+, WHITE DIM- (CAP OFF IF NON-DIMMING)  
-INSTALL CANOPY AND INSERT THE LAST STEEL CABLE
- 5-REFER TO 'RCA' PAGE ON HOW TO ADJUST CABLES  
-TO HAVE THE LUMINAIRE ON AN ANGLE, ADJUST ONLY 2 CABLES  
-CUT THE EXTRA CABLE LENGTH

### INSTALLATION

- 1-CONSULTEZ LA FEUILLE/OUTIL POUR LES DÉTAILS ET MARQUEZ LES POINTS DE MONTAGE DÉSIRÉS
- 2-FIXEZ LA PLAQUE UNIVERSELLE SUR LA BOÎTE DE CONNEXION AVEC 2 X VIS 8-32 (NON INCLUSES)  
-SOLIDIFIEZ AVEC DEUX VIS #8 (NON INCLUSES)
- 3-INSTALLEZ LES 2X SERRE-FILS EN UTILISANT DES ANCRAGES ET DES VIS APPROPRIÉS (NON INCLUSES)
- 4-CONSULTEZ AU SCHÉMA DE CONNEXION POUR FAIRE LA BONNE CONNEXION DES FILS  
-CONNEXIONS 0-10V (GRADATEUR): BLEU DIM+, BLANC DIM- (LAISSEZ LES CAPUCHONS SI NON UTILISÉS)  
-INSTALLEZ LE PAVILLON, INSÉREZ LE DERNIER CÂBLE DANS LE SERRE-FIL
- 5-CONSULTEZ LA PAGE 'RCA' SUR LA RÉGLAGE DES CÂBLES  
-POUR METTRE LE LUMINAIRE SUR UN ANGLE, AJUSTEZ SEULEMENT 2 CÂBLES  
-COUPER L'EXCÉDENT DES CÂBLES D'ACIER



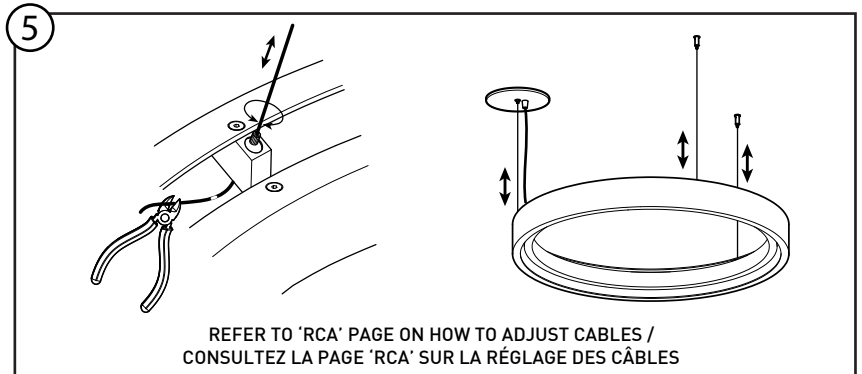
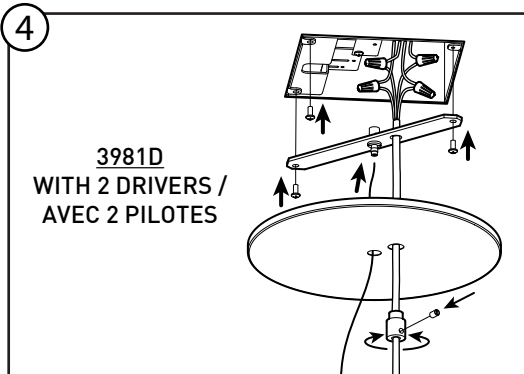
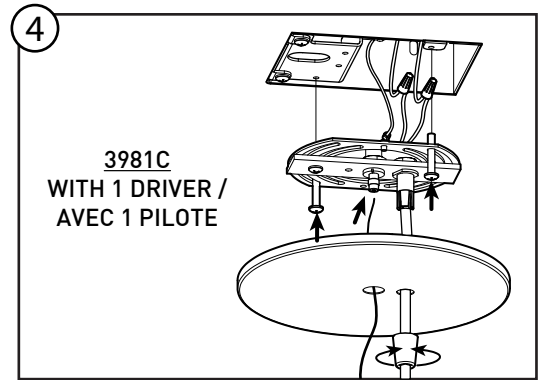
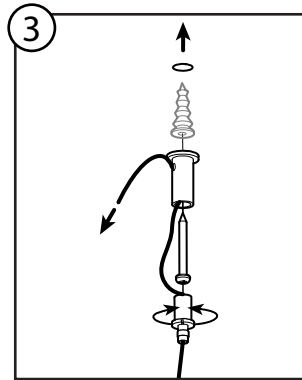
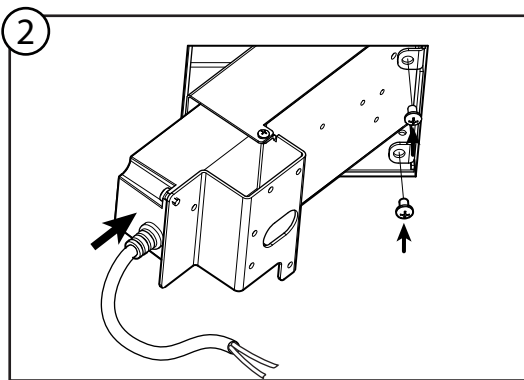
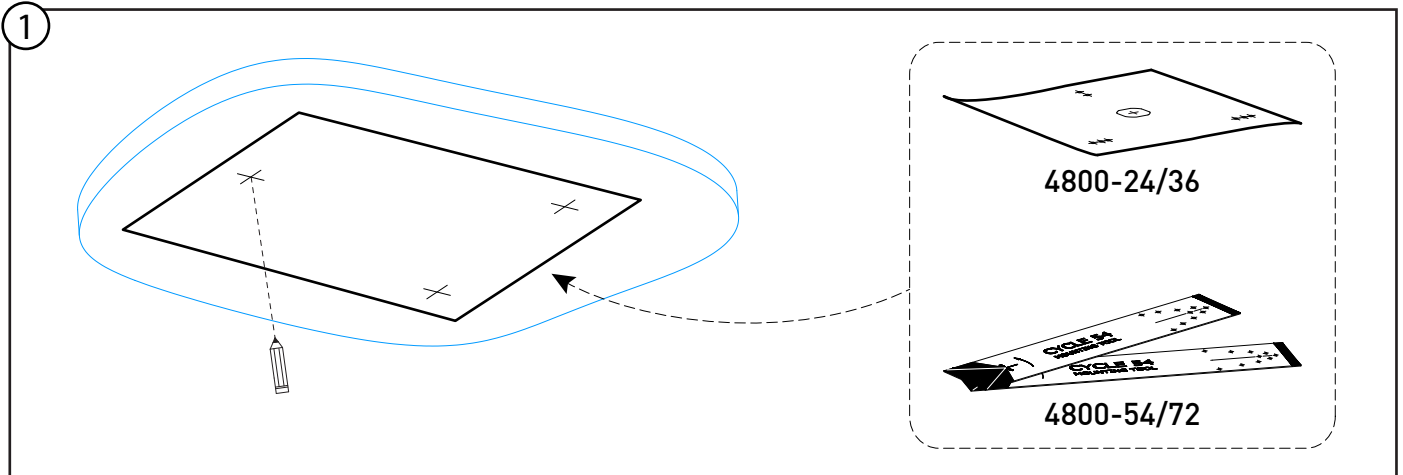
225 de Liège Ouest, Suite #200  
Montréal (QC), Canada H2P 1H4  
Tel : 514.385.3515 Fax : 514.385.4169  
[www.eurekalighting.com](http://www.eurekalighting.com)



4800-24 | -36 | -54 | -72  
CYCLE

# INSTALLATION MAINTENANCE

Pendant (RDP + STANDARD mounting cable option  
Suspension (RDP + option de montage de cable STANDARD))



## INSTALLATION

- 1-SEE SHEET/TOOL FOR DETAILS AND MARK THE DESIRED MOUNTING POINTS
- 2-INSERT THE DRIVER KIT INSIDE EUREKA BOX (3981C OR 3981D)  
-SECURE ASSEMBLY WITH 8-32 SCREWS
- 3-FASTEN 2X GRIPPERS USING APPROPRIATE ANCHORS AND SCREWS (NOT INCLUDED)
- 4-INSTALL THE CROSSBAR WITH 8-32 SCREWS (NOT INCLUDED)  
-REFER TO WIRING DIAGRAM TO MAKE CORRECT WIRING CONNECTION  
-CONNECTIONS 0-10V (DIMMER): BLUE DIM+, WHITE DIM-  
(CAP OFF IF NON DIMMING)  
-FASTEN CANOPY AND INSERT THE LAST CABLE IN THE GRIPPER
- 5-REFER TO 'RCA' PAGE ON HOW TO ADJUST CABLES  
-TO HAVE THE LUMINAIRE ON AN ANGLE, ADJUST ONLY 2 CABLES  
-CUT THE EXTRA CABLE LENGTH

## INSTALLATION

- 1-CONSULTEZ LA FEUILLE/OUTIL POUR LES DÉTAILS ET MARQUEZ LES POINTS DE MONTAGE DÉSIRÉS
- 2-GLISSEZ LE PILOTE DANS LA BOÎTE EUREKA (3981C OU 3981D)  
-FIXEZ LE A LA BOÎTE DE CONNEXION AVEC DES VIS 8-32
- 3-INSTALLEZ LES 2X SERRE-FILS EN UTILISANT DES ANCRAGES ET DES VIS APPROPRIÉS (NON INCLUS)
- 4-FIXEZ LE SUPPORT AVEC DES VIS 8-32 (NON INCLUSES)  
-CONSULTEZ AU SCHÉMA DE CONNEXION POUR FAIRE LA BONNE CONNEXION DES FILS  
-CONNEXIONS 0-10V (GRADATEUR): BLEU DIM+, BLANC DIM- (LAISSER EN PLACE LES CAPUCHONS SI NON UTILISÉS)  
-INSTALLEZ LE PAVILLON, INSÉREZ LE DERNIER CÂBLE DANS LE SERRE-FIL
- 5-CONSULTEZ LA PAGE 'RCA' SUR LA RÉGLAGE DES CÂBLES  
-POUR METTRE LE LUMINAIRE SUR UN ANGLE, AJUSTEZ SEULEMENT 2 CÂBLES  
-COUPER L'EXCÉDENT DES CÂBLES D'ACIER



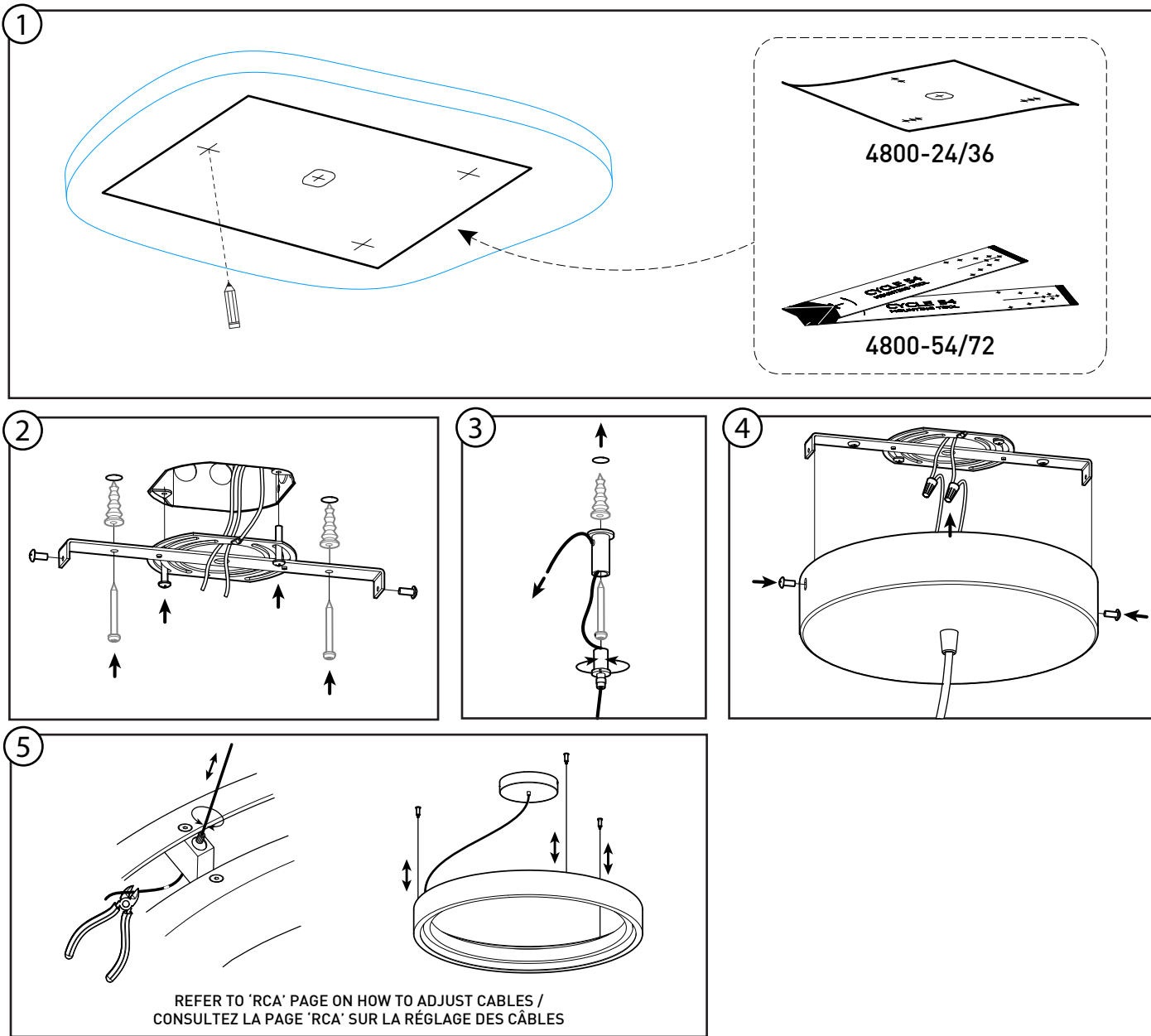
225 de Liège Ouest, Suite #200  
Montréal (QC), Canada H2P 1H4  
Tel : 514.385.3515 Fax : 514.385.4169  
[www.eurekalighting.com](http://www.eurekalighting.com)



4800-24 | -36 | -54 | -72  
CYCLE

# INSTALLATION MAINTENANCE

## Pendant (RCC mounting cable option) Suspension (option de montage de câble RCC)



### INSTALLATION

- 1-SEE SHEET/TOOL FOR DETAILS AND MARK THE DESIRED MOUNTING POINTS
- 2-INSTALL THE UNIVERSAL PLATE USING 2 X 8-32 SCREWS (NOT INCLUDED)  
-SECURE WITH 2 X #8 SCREWS (NOT INCLUDED)
- 3-FASTEN 2X GRIPPERS USING APPROPRIATE ANCHORS AND SCREWS (NOT INCLUDED)
- 4-REFER TO WIRING DIAGRAM TO MAKE CORRECT WIRING CONNECTION  
-CONNECTIONS 0-10V (DIMMER): BLUE DIM+, WHITE DIM-  
[CAP OFF IF NON-DIMMING]  
-INSTALL CANOPY
- 5-REFER TO 'RCA' PAGE ON HOW TO ADJUST CABLES  
-TO HAVE THE LUMINAIRE ON AN ANGLE, ADJUST ONLY 2 CABLES  
-CUT THE EXTRA CABLE LENGTH

### INSTALLATION

- 1-CONSULTEZ LA FEUILLE/OUTIL POUR LES DÉTAILS ET MARQUEZ LES POINTS DE MONTAGE DÉSIRÉS
- 2-FIXEZ LA PLAQUE UNIVERSELLE SUR LA BOÎTE DE CONNEXION AVEC 2 X VIS 8-32 (NON INCLUSES)  
-SOLIDIFIEZ AVEC DEUX VIS #8 (NON INCLUSES)
- 3-INSTALLEZ LES 2X SERRE-FILS EN UTILISANT DES ANCRAGES ET DES VIS APPROPRIÉS (NON INCLUS)
- 4-CONSULTEZ AU SCHÉMA DE CONNEXION POUR FAIRE LA BONNE CONNEXION DES FILS  
-CONNEXIONS 0-10V (GRADATEUR): BLEU DIM+, BLANC DIM- (LAISSEZ LES CAPUCHONS SI NON UTILISÉS)  
-INSTALLEZ LE PAVILLON
- 5-CONSULTEZ LA PAGE 'RCA' SUR LA RÉGLAGE DES CÂBLES  
-POUR METTRE LE LUMINAIRE SUR UN ANGLE, AJUSTEZ SEULEMENT 2 CÂBLES  
-COUPER L'EXCÉDENT DES CÂBLES D'ACIER



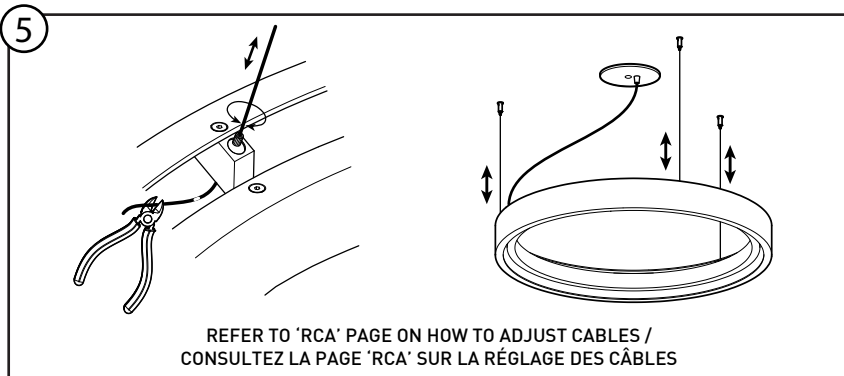
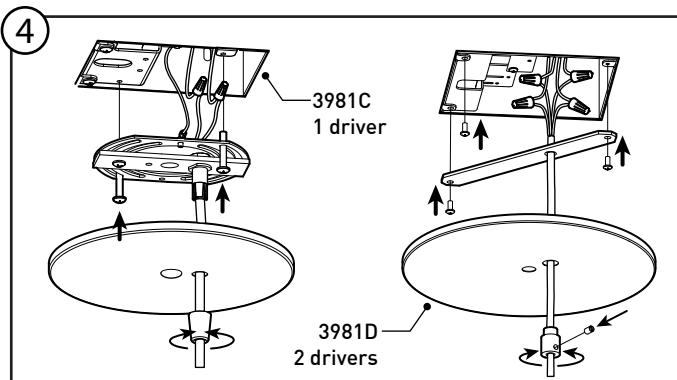
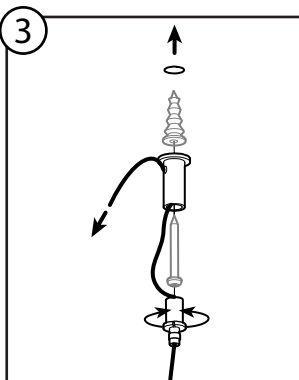
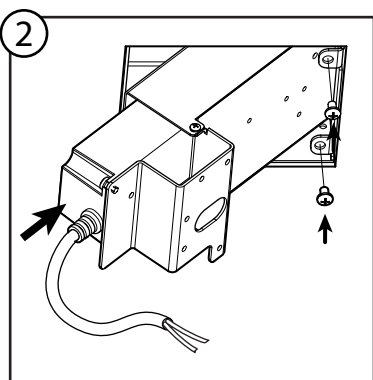
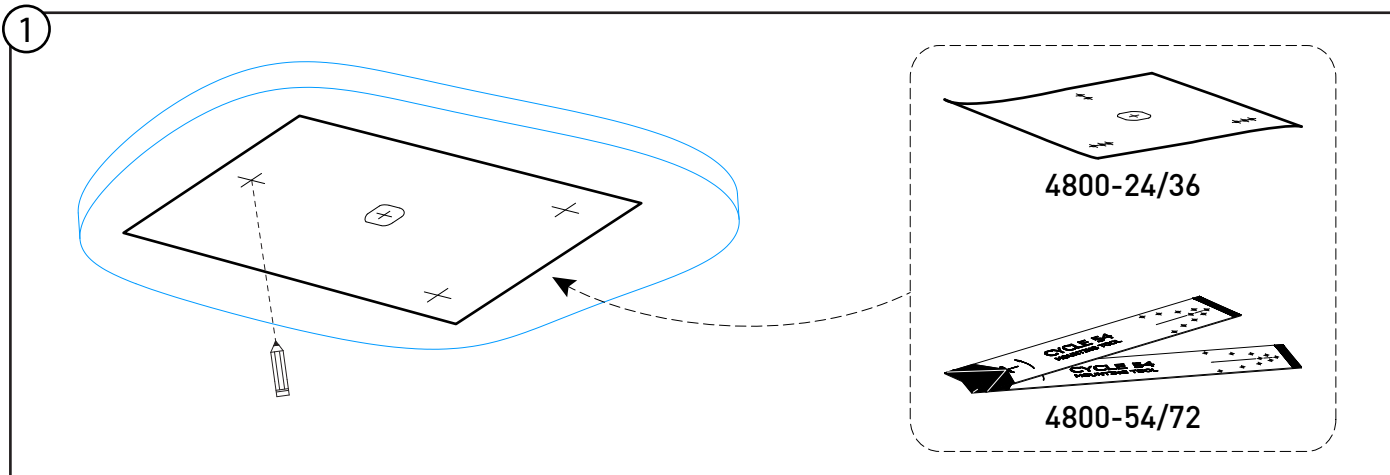
225 de Liège Ouest, Suite #200  
Montréal (QC), Canada H2P 1H4  
Tel : 514.385.3515 Fax : 514.385.4169  
[www.eurekalighting.com](http://www.eurekalighting.com)



4800-24 | -36 | -54 | -72  
CYCLE

# INSTALLATION MAINTENANCE

## Pendant (RDP+RCC mounting cable option) Suspension (RDP+option de montage de cable RCC)



### INSTALLATION

- 1-SEE SHEET/TOOL FOR DETAILS AND MARK THE DESIRED MOUNTING POINTS
- 2-INSERT THE DRIVER KIT INSIDE EUREKA BOX (3981C OR 3981D)  
-SECURE ASSEMBLY WITH 8-32 SCREWS
- 3-FASTEN 2X GRIPPERS USING APPROPRIATE ANCHORS AND SCREWS (NOT INCLUDED)
- 4-INSTALL THE CROSSBAR WITH 2 X 8-32 SCREWS (NOT INCLUDED)  
-REFER TO WIRING DIAGRAM TO MAKE CORRECT WIRING CONNECTION  
-CONNECTIONS 0-10V (DIMMER): BLUE DIM+, WHITE DIM-  
(CAP OFF IF NON-DIMMING)  
-FASTEN CANOPY AND INSERT THE LAST CABLE IN THE GRIPPER
- 5-REFER TO 'RCA' PAGE ON HOW TO ADJUST CABLES  
-TO HAVE THE LUMINAIRE ON AN ANGLE, ADJUST ONLY 2 CABLES  
-CUT THE EXTRA CABLE LENGTH

### INSTALLATION

- 1-CONSULTEZ LA FEUILLE/OUTIL POUR LES DÉTAILS ET MARQUEZ LES POINTS DÉSIRÉS
- 2-GLISSEZ LE PILOTE DANS LA BOÎTE EUREKA (3981C OU 3981D)  
-FIXEZ-LE A LA BOÎTE DE CONNEXION AVEC DES VIS 8-32
- 3-INSTALLEZ LES 2X SERRE-FILS EN UTILISANT DES ANCRAGES ET DES VIS APPROPRIÉS (NON INCLUS)
- 4-FIXEZ LE SUPPORT AVEC 2 X VIS 8-32 (NON INCLUS)  
-CONSULTEZ AU SCHEMA DE CONNEXION POUR FAIRE LA BONNE CONNEXION DES FILS  
-CONNEXIONS 0-10V (GRADATEUR): BLEU DIM+, BLANC DIM- (LAISSEZ EN PLACE LES CAPUCHONS SI NON UTILISÉS)  
-INSTALLEZ LE PAVILLON, INSÉREZ LE DERNIER CABLE DANS LE SERRE-FIL
- 5-CONSULTEZ LA PAGE 'RCA' SUR LA RÉGLAGE DES CÂBLES  
-POUR METTRE LE LUMINAIRE SUR UN ANGLE, AJUSTEZ SEULEMENT 2 CÂBLES  
-COUPER L'EXCÉDENT DES CÂBLES D'ACIER



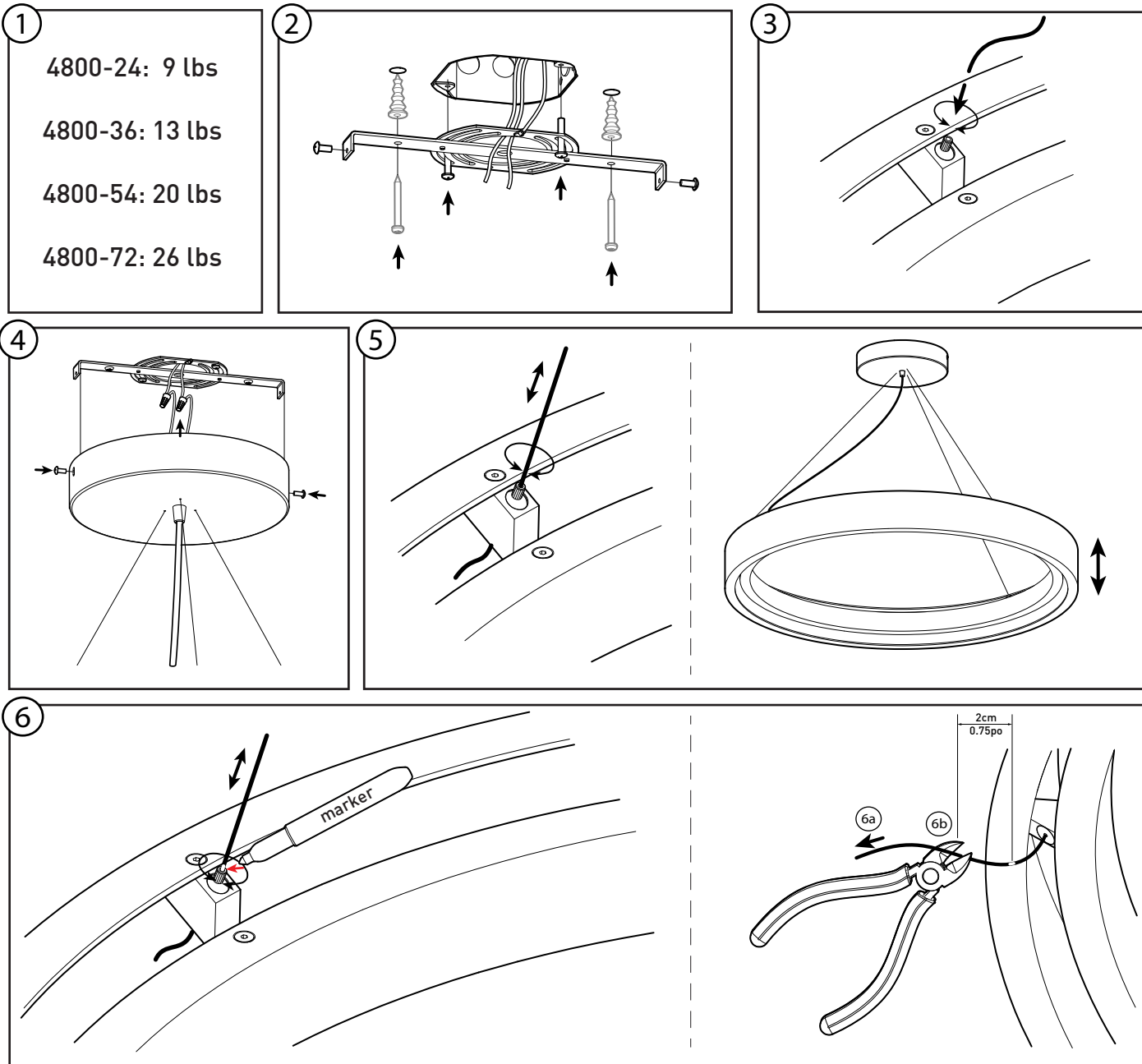
225 de Liège Ouest, Suite #200  
Montréal (QC), Canada H2P 1H4  
Tel : 514.385.3515 Fax : 514.385.4169  
[www.eurekalighting.com](http://www.eurekalighting.com)



4800-24 | -36 | -54 | -72  
CYCLE

# INSTALLATION MAINTENANCE

## Pendant (RCA mounting cable option) Suspension (option de montage de câble RCA)



### INSTALLATION

- 1 -PLAN YOUR MOUNTING ANCHOR BASED ON THE WEIGHT OF THE FIXTURE
- 2 -INSTALL THE UNIVERSAL PLATE USING 2 X 8-32 SCREWS (NOT INCLUDED)  
-SECURE WITH APPROPRIATE ANCHORS AND 2 X #8 SCREWS (NOT INCLUDED)
- 3 -INSERT CANOPY'S AIRCRAFT CABLES INTO BOTTOM GRIPPERS
- 4 -CONNECTIONS 120-277V: BROWN+, BLUE-  
-CONNECTIONS 0-10V (DIMMER): BLUE DIM+, WHITE DIM-  
(CAP OFF IF NON-DIMMING)  
-INSTALL CANOPY
- 5 -ADJUST CABLE LENGTH TO LEVEL THE FIXTURE AS DESIRED
- 6 -TO CUT CABLES FROM BOTTOM GRIPPERS, MARK THE LEVELED ADJUSTMENT ON THE CABLES. PULL THE CABLE UNDERNEATH THE GRIPPER AND CUT 0.75in FROM MARK. SLIDE THE CABLE BACK TO THE CORRECT ADJUSTMENT AND MAKE SURE IT DOES NOT EXCEED PAST THE BASE OF THE GRIPPER

### INSTALLATION

- 1 -PLANIFIEZ VOS ANCRAGES EN FONCTION DU POIDS DU LUMINAIRE
- 2 -FIXEZ LA PLAQUE UNIVERSELLE SUR LA BOITE DE CONNEXION AVEC 2 X VIS 8-32 (NON INCLUSES)  
-SOLIDIFIEZ AVEC DES ANCRAGES ADÉQUATS ET DEUX VIS #8 (NON INCLUSES)
- 3 -INSÉREZ LES CÂBLES D'ACIER DU PAVILLON DANS LES ENGRAGES DU BAS
- 4 -CONNEXIONS 120-277V: BRUN +, BLEU-  
-CONNEXIONS 0-10V (GRADATEUR): BLEU DIM+, BLANC DIM- (LAISSEZ LES CAPUCHONS SI NON UTILISÉS)  
-INSTALLEZ LE PAVILLON
- 5 -AJUSTEZ LA LONGUEUR DES CÂBLES POUR NIVELER LE LUMINAIRE
- 6 -POUR COUPER LE FIL AUX ENCRAGES DU BAS, MARQUEZ LE BON AJUSTEMENT SUR LE CÂBLE. TIREZ LE CÂBLE SOUS L'ENCRAGE PUIS COUPER À 2cm DE LA MARQUE. FAITES GLISSER LE FIL DANS L'ENCRAGE JUSQU'À LA MARQUE PUIS S'ASSURER QU'IL N'Y AIT PAS D'EXCÉDANT DE CÂBLE



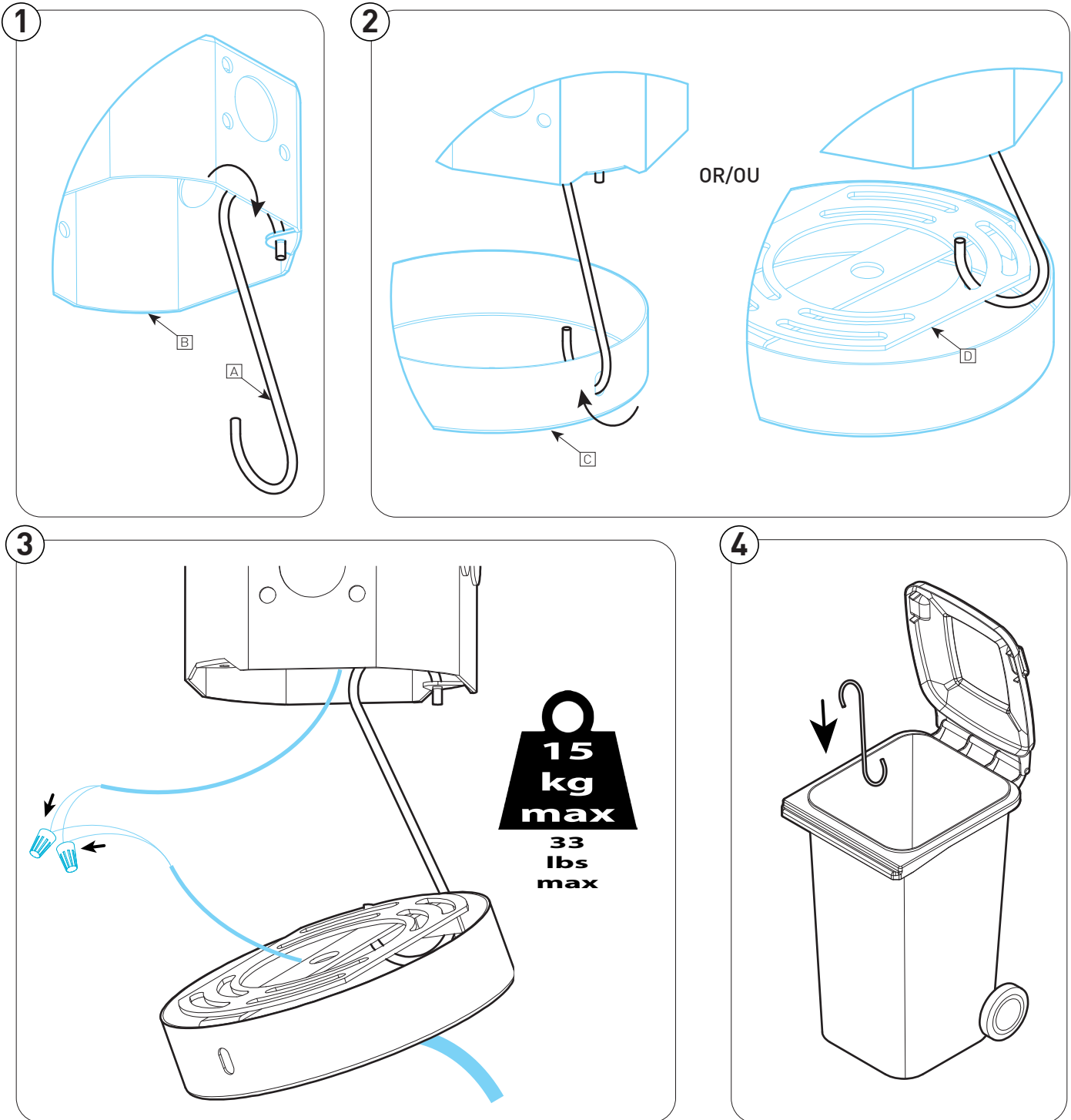
225 de Liège Ouest, Suite #200  
Montréal (QC), Canada H2P 1H4  
Tel : 514.385.3515 Fax : 514.385.4169  
[www.eurekalighting.com](http://www.eurekalighting.com)



4800-24 | -36 | -54 | -72  
CYCLE

# INSTALLATION MAINTENANCE

## Canopy Hook



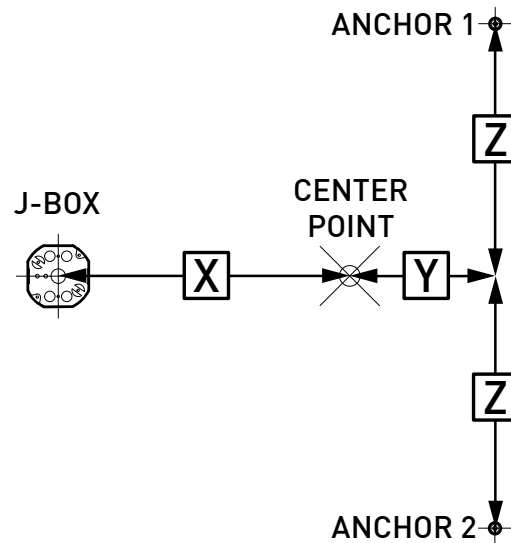
### INSTALLATION

- 1- FASTEN THE HOOK [A] ONTO THE JUNCTION BOX [B]
- 2- FASTEN THE HOOK ONTO THE CANOPY [C] (EITHER THROUGH THE HOLE ON THE SIDE OR THROUGH THE UNIVERSAL PLATE [D])
- 3- CONNECT THE WIRES
- 4- REMOVE THE HOOK, THEN DISCARD

### INSTALLATION

- 1- FIXER LE CROCHET [A] À LA BOÎTE DE JONCTION [B]
- 2- FIXER LE CROCHET AU PAVILLON [C] (PAR LE TROU DE CÔTÉ OU AU TRAVERS LA PLAQUE UNIVERSELLE [D])
- 3- CONNECTER LES FILS
- 4- RETIRER LE CROCHET ET S'EN DÉBARASSER

## MOUNTING POINTS / POINTS DE MONTAGE



Model	4800-24			4800-36			
	Angle	X	Y	Z	X	Y	Z
0° (Straight)		11.24"	5.62"	9.73"	17.25"	8.62"	14.94"
10°		11.24"	5.62"	9.58"	17.25"	8.62"	14.71"
20°		11.24"	5.62"	9.14"	17.25"	8.62"	14.04"
30°		11.24"	5.62"	8.43"	17.25"	8.62"	12.94"
40°		11.24"	5.62"	7.46"	17.25"	8.62"	11.44"

Model	4800-54			4800-72			
	Angle	X	Y	Z	X	Y	Z
0° (Straight)		26.27"	13.14"	22.75"	35.30"	17.65"	30.57"
10°		26.27"	13.14"	22.41"	35.30"	17.65"	30.10"
20°		26.27"	13.14"	21.38"	35.30"	17.65"	28.72"
30°		26.27"	13.14"	19.70"	35.30"	17.65"	26.47"
40°		26.27"	13.14"	17.43"	35.30"	17.65"	23.42"



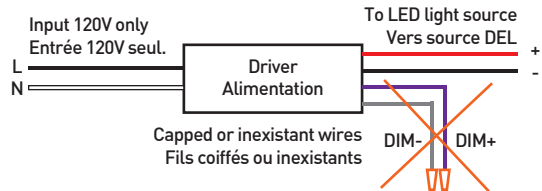
# FOR DIMMABLE LUMINAIRES POUR LES LUMINAIRES À VARIATION D'INTENSITÉ LUMINEUSE

Your luminaire will be configured with one dimming type:  
Votre luminaire peut être configuré avec gradation de type:

## DP / PHASE

Phase dimming products (DP) do not require the use of the purple and gray wires (capped). Works for 120V circuits only.

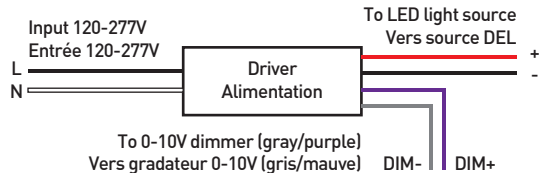
La gradation de type Phase (DP) ne requiert pas l'utilisation des fils mauve et gris (fils coiffés). Circuits 120V seulement.



## DV / 0-10V

0-10V dimming products (DV) require the use of the purple and gray wires. Works with 120-277V circuits.

La gradation de type 0-10V (DV) requiert l'utilisation des fils mauve et gris. Circuits 120-277V.



For best dimming results, verify dimmer compatibility  
Pour une gradation optimale, vérifiez la compatibilité du gradateur



Not all luminaires have both dimming options. For more information on dimming, please visit our website or contact our customer service.

Pas tous les luminaires ont les deux options de gradation. Pour plus d'information sur la gradation, visitez notre site web ou contactez notre service à la clientèle.

[www.eurekalighting.com](http://www.eurekalighting.com)



**INSTALLATION REQUIREMENTS**

- NLIGHT RPP20 MODULE IS COMPATIBLE WITH A STANDARD OCTAGONAL JUNCTION BOX [A] (NOT SUPPLIED).
- RPP20 MODULE MUST BE INSTALLED AT LEAST 3" FROM ANY CONDUIT, RACEWAY, WALL/CEILING BEAM OR ANY OTHER METALLIC COMPONENT.
- GYPSUM OR ACOUSTIC TILES DO NOT INTERCEPT THE WIRELESS SIGNAL. SIGNAL MUST NOT PASS THROUGH REINFORCED CONCRETE.
- FOR GREATER SIGNAL INTEGRITY, THE NLIGHT SIGNAL CABLES MUST NOT BE BUNDLED IN THE SAME CONDUITS THAN THE POWER INPUT CABLE.
- FOR CHICAGO PLENUM INSTALLATION, PLEASE REFER TO THE SPEC SHEET.

**CONDITIONS D'INSTALLATION**

- LE MODULE NLIGHT RPP20 EST COMPATIBLE AVEC UNE BOÎTE DE CONNEXION OCTOGONALE STANDARD [A] (NON-INCLUSE).
- NÉCESSITE UN DÉGAGEMENT MINIMUM DE 3.5" DE PROFONDEUR À L'INTÉRIEUR DU MUR OU DU PLAFOND.
- LE SIGNAL NE DOIT PAS PASSER À TRAVERS DU BÉTON ARMÉ. LES PANNEAUX DE GYPSE OU DE TUILES ACOUSTIQUES N'INTERCEPTENT PAS LE SIGNAL SANS FILS.
- POUR UNE MEILLEURE DIFFUSION DU SIGNAL, LES CÂBLES NLIGHT NE DOIVENT PAS ÊTRE REGROUPÉS DANS LES MÊMES CONDUITS QUE LE CÂBLE D'ALIMENTATION
- CONSULTER LA SPEC SHEET POUR LES INSTALLATION AVEC CHICAGO PLENUM.

**1**

**2**

GROUND  
MISE À LA TERRE

BLACK (rPP20) TO BLACK (HIGH VOLTAGE)  
NOIR (rPP20) À NOIR (HAUTE TENSION)

HIGH VOLTAGE ⚡

WHITE (rPP20) + WHITE (HIGH VOLTAGE) + WHITE (x2 DRIVERS)  
BLANC (rPP20) À BLANC (HAUT VOLTAGE) À BLANC (x2 DRIVERS)

GRAY OR PINK(rPP20) TO GRAY OR PINK (DIMMING +) x2 DRIVERS \*  
GRIS OU ROSE (rPP20) À GRIS OU ROSE (DIMMING +) x2 DRIVERS \*

PURPLE (rPP20) TO PURPLE (DIMMING -) x2 DRIVERS \*  
MAUVE (rPP20) À MAUVE (DIMMING -) x2 DRIVERS \*

BLUE (rPP20) TO BLACK (x2 DRIVERS)\*  
BLEU (rPP20) À NOIR (x2 DRIVERS)\*

DRIVER

\* PLEASE SEE FIXTURE'S INSTALLATION SHEET FOR WIRING CONNECTIONS  
CONSULTER LA FEUILLE D'INSTALLATION DU LUMINAIRE POUR LES CONNEXIONS  
REFER TO NLIGHT GUIDE FOR COMMISSIONING DETAILS  
CONSULTER LE GUIDE NLIGHT POUR LES DETAILS DE LA MISE EN SERVICE

⚠ ATTENTION: MAKE SURE YOU ALWAYS FOLLOW LOCAL AND NATIONAL REGULATIONS DURING INSTALLATION  
ATTENTION: ASSUREZ-VOUS DE TOUJOURS RESPECTER LES EXIGENCES LOCALES ET NATIONALES LORS DE L'INSTALLATION

FOR ADDITIONAL INFO PLEASE CHECK THIS LINK:  
POUR DES INFOS SUPPLEMENTAIRES CONSULTEZ LE LIEN SUIVANT:  
[nlight.acuitybrands.com/products/rpp20-power-relay-pack](http://nlight.acuitybrands.com/products/rpp20-power-relay-pack)

**INSTALLATION**

1- FIX NLIGHT MODULE RPP20 [A] TO STANDARD JUNCTION BOX [B] WITH SUPPLIED LOCK NUTS.

2- FIX JUNCTION BOX [B] TO THE WALL/CEILING.

- MAKE CONNECTIONS (WIRE NUTS NOT SUPPLIED) :

HIGH VOLTAGE :  
BLACK (LINE) = BLACK  
WHITE (NEUTRAL) = WHITE + WHITE  
GROUND = GREEN + GREEN

DRIVER\* :  
BLUE (RPP20) = BLACK  
GRAY OR PINK (RPP20) = GRAY OR PINK  
PURPLE (RPP20) = PURPLE

\*OR OTHER, SEE LUMINAIRE INSTALLATION SHEET.

**INSTALLATION**

1- FIXER LA BOÎTE NLIGHT RPP20 [A] À LA BOITE DE JONCTION STANDARD [B] AVEC LES ÉCROUS FOURNIS.

2- FIXER LA BOITE STANDARD [B] AU MUR/PLAFOND.

- EFFECTUER LES CONNEXIONS (MARETTES NON-INCLUSES) :

HAUTE TENSION :  
NOIR (LIGNE) = NOIR  
BLANC (NEUTRE) = BLANC + BLANC  
MISE À TERRE = VERT + VERT

DRIVER\* :  
BLEU (RPP20) = NOIR  
GRIS OU ROSE (RPP20) = GRIS OU ROSE  
MAUVE (RPP20) = MAUVE

\*OU AUTRE, CONSULTER L'INSTALLATION DU LUMINAIRE.



**INSTALLATION REQUIREMENTS**

- NLIGHT RPP20 MODULE IS COMPATIBLE WITH A STANDARD OCTAGONAL JUNCTION BOX [A] (NOT SUPPLIED).
- RPP20 MODULE MUST BE INSTALLED AT LEAST 3" FROM ANY CONDUIT, RACEWAY, WALL/CEILING BEAM OR ANY OTHER METALLIC COMPONENT.
- GYPSUM OR ACOUSTIC TILES DO NOT INTERCEPT THE WIRELESS SIGNAL. SIGNAL MUST NOT PASS THROUGH REINFORCED CONCRETE.
- FOR GREATER SIGNAL INTEGRITY, THE NLIGHT SIGNAL CABLES MUST NOT BE BUNDLED IN THE SAME CONDUITS THAN THE POWER INPUT CABLE.
- FOR CHICAGO PLENUM INSTALLATION, PLEASE REFER TO THE SPEC SHEET.

**CONDITIONS D'INSTALLATION**

- LE MODULE NLIGHT RPP20 EST COMPATIBLE AVEC UNE BOÎTE DE CONNEXION OCTOGONALE STANDARD [A] (NON-INCLUSE).
- NÉCESSITE UN DÉGAGEMENT MINIMUM DE 3.5" DE PROFONDEUR À L'INTÉRIEUR DU MUR OU DU PLAFOND.
- LE SIGNAL NE DOIT PAS PASSER À TRAVERS DU BÉTON ARMÉ. LES PANNEAUX DE GYPSE OU DE TUILES ACOUSTIQUES N'INTERCEPTENT PAS LE SIGNAL SANS FILS.
- POUR UNE MEILLEURE DIFFUSION DU SIGNAL, LES CÂBLES NLIGHT NE DOIVENT PAS ÊTRE REGROUPÉS DANS LES MÊMES CONDUITS QUE LE CÂBLE D'ALIMENTATION
- CONSULTER LA SPEC SHEET POUR LES INSTALLATION AVEC CHICAGO PLENUM.

**1**

**LABEL\*** : NLIGHT DEVICE ADDRESS /  
**ÉTIQUETTE\*** : ADRESSE DU MODULE NLIGHT

PASSES THROUGH A Ø7/8" KNOCKHOUT / PASSE À TRAVERS UNE DÉBOUCHURE DE Ø4"

**2**

RPP20 MUST BE AT MINIMUM 3" FROM ANY METALLIC COMPONENT / LE MODULE RPP20 DOIT ÊTRE À PLUS DE 3" DE TOUT COMPOSANT MÉTALLIQUE

**GROUND**  
MISE À LA TERRE

**BLACK (rPP20) TO BLACK (HIGH VOLTAGE)**  
**NOIR (rPP20) À NOIR (HAUTE TENSION)**

**HIGH VOLTAGE** ⚡

**WHITE (rPP20) + WHITE (HIGH VOLTAGE) + WHITE (x2 DRIVERS)**  
**BLANC (rPP20) À BLANC (HAUT VOLTAGE) À BLANC (x2 DRIVERS)**

**GRAY (rPP20) TO GRAY (DIMMING +) x2 DRIVERS \***  
**GRIS (rPP20) À GRIS (DIMMING +) x2 DRIVERS \***

**PURPLE (rPP20) TO PURPLE (DIMMING -) x2 DRIVERS \***  
**MAUVE (rPP20) À MAUVE (DIMMING -) x2 DRIVERS \***

**BLUE (rPP20) TO BLACK (x2 DRIVERS)\***  
**BLEU (rPP20) À NOIR (x2 DRIVERS)\***

**DRIVER DRIVER**

\* PLEASE SEE FIXTURE'S INSTALLATION SHEET FOR WIRING CONNECTIONS  
CONSULTER LA FEUILLE D'INSTALLATION DU LUMINAIRE POUR LES CONNEXIONS  
REFER TO NLIGHT GUIDE FOR COMMISSIONING DETAILS  
CONSULTER LE GUIDE NLIGHT POUR LES DETAILS DE LA MISE EN SERVICE

⚠ ATTENTION: MAKE SURE YOU ALWAYS FOLLOW LOCAL AND NATIONAL REGULATIONS DURING INSTALLATION  
ATTENTION: ASSUREZ-VOUS DE TOUJOURS RESPECTER LES EXIGENCES LOCALES ET NATIONALES LORS DE L'INSTALLATION

FOR ADDITIONAL INFO PLEASE CHECK THIS LINK:  
POUR DES INFOS SUPPLEMENTAIRES CONSULTEZ LE LIEN SUIVANT:  
[nlight.acuitybrands.com/products/rpp20-power-relay-pack](http://nlight.acuitybrands.com/products/rpp20-power-relay-pack)

**INSTALLATION**

**INSTALLATION**

1- FIX NLIGHT MODULE RPP20 [A] TO STANDARD JUNCTION BOX [B] WITH SUPPLIED LOCK NUTS.

2 - FIX JUNCTION BOX [B] TO THE WALL/CEILING.  
- MAKE CONNECTIONS (WIRE NUTS NOT SUPPLIED) :

**HIGH VOLTAGE :**  
BLACK (LINE) = BLACK  
WHITE (NEUTRAL) = WHITE + WHITE + WHITE  
GROUND = GREEN + GREEN

**DRIVER\* :**  
BLUE (RPP20) = BLACK + BLACK  
GRAY OR PINK (RPP20) = GRAY OR PINK + GRAY OR PINK  
PURPLE (RPP20) = PURPLE + PURPLE

\*OR OTHER, SEE LUMINAIRE INSTALLATION SHEET.

1- FIXER LA BOÎTE NLIGHT RPP20 [A] À LA BOITE DE JONCTION STANDARD [B] AVEC LES ÉCROUS FOURNIS.

2- FIXER LA BOITE STANDARD [B] AU MUR/PLAFOND.  
- EFFECTUER LES CONNEXIONS (MARETTES NON-INCLUSES) :

**HAUTE TENSION :**  
NOIR (LIGNE) = NOIR  
BLANC (NEUTRE) = BLANC + BLANC + BLANC  
MISE À TERRE = VERT + VERT

**DRIVER\* :**  
BLEU (RPP20) = NOIR + NOIR  
GRIS OU ROSE (RPP20) = GRIS OU ROSE + GRIS OU ROSE  
MAUVE (RPP20) = MAUVE + MAUVE

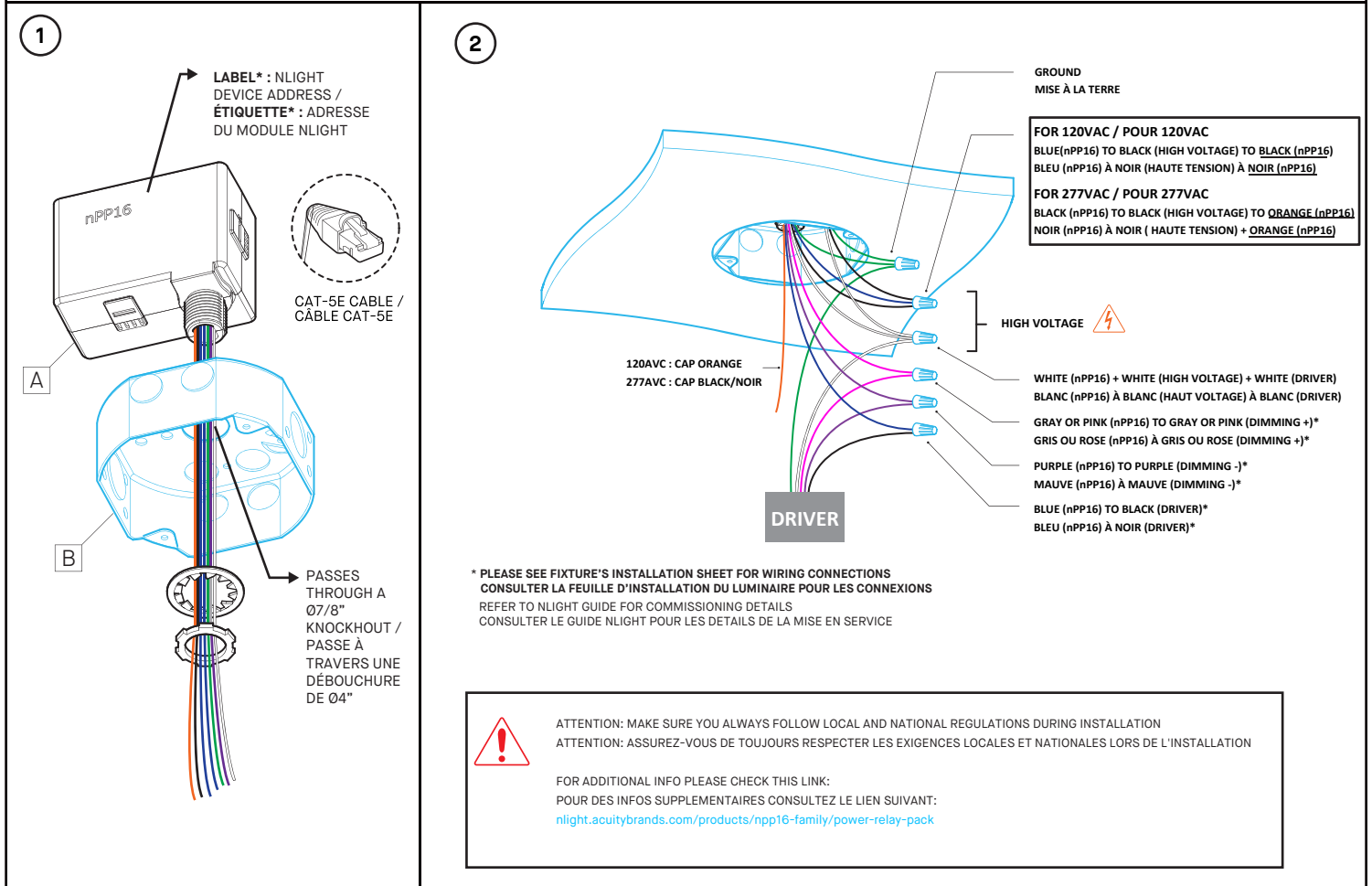
\*OU AUTRE, CONSULTER L'INSTALLATION DU LUMINAIRE.

**INSTALLATION REQUIREMENTS**

- NLIGHT NPP16 MODULE IS COMPATIBLE WITH A STANDARD OCTAGONAL JUNCTION BOX [A] (NOT SUPPLIED).
- REQUIRES A MINIMUM 3.5" DEPTH CLEARANCE INSIDE WALL OR CEILING.
- FOR GREATER SIGNAL INTEGRITY, USING CABLES WITH SHIELDING AND TWISTED PAIRS IS RECOMMENDED.
- FOR GREATER SIGNAL INTEGRITY, THE NLIGHT SIGNAL CABLES MUST NOT BE BUNDLED IN THE SAME CONDUITS THAN THE POWER INPUT CABLES.

**CONDITIONS D'INSTALLATION**

- LE MODULE NLIGHT NPP16 EST COMPATIBLE AVEC UNE BOITE DE CONNEXION OCTOGONALE STANDARD [A] (NON-INCLUSE).
- NÉCESSITE UN DÉGAGEMENT MINIMUM DE 3.5" DE PROFONDEUR À L'INTÉRIEUR DU MUR OU DU PLAFOND.
- POUR UNE PLUS GRANDE INTÉGRITÉ DU SIGNAL, LES CÂBLES NLIGHT NE DOIVENT PAS ÊTRE DANS LES MÊMES CONDUITS QUE LES CÂBLES D'ALIMENTATION.
- POUR UNE PLUS GRANDE INTÉGRITÉ DU SIGNAL, UTILISER DES CÂBLES AVEC BLINDAGES ET PAIRES ENTREMÊLÉES EST RECOMMANDÉS.



**INSTALLATION**

1- FIX NLIGHT MODULE NPP16 [A] TO STANDARD JUNCTION BOX [B] WITH SUPPLIED LOCK NUTS.

2- FIX JUNCTION BOX [B] TO THE WALL/CEILING.

- MAKE CONNECTIONS (WIRE NUTS NOT SUPPLIED) :

**HIGH VOLTAGE :**  
BLACK (LINE) = BLACK + BLUE (120AVC) OR + ORANGE (277AVC)  
WHITE (NEUTRAL) = WHITE + WHITE  
GROUND = GREEN + GREEN

**DRIVER\* :**  
BLUE (NPP16) = BLACK  
GRAY OR PINK (NPP16) = GRAY OR PINK  
PURPLE (NPP16) = PURPLE

\*OR OTHER, SEE LUMINAIRE INSTALLATION SHEET.

**INSTALLATION**

1- FIXER LA BOÎTE NLIGHT NPP16 [A] À LA BOITE DE JONCTION STANDARD [B] AVEC LES ÉCROUS FOURNIS.

2-FIXER LA BOITE STANDARD [B] AU MUR/PLAFOND.

- EFFECTUER LES CONNEXIONS (MARETTES NON-INCLUSES) :

**HAUTE TENSION :**  
NOIR (LIGNE) = NOIR + BLEU (120AVC) OU + ORANGE (277AVC)  
BLANC (NEUTRE) = BLANC + BLANC  
MISE À TERRE = VERT + VERT

**DRIVER\* :**  
BLEU (NPP16) = NOIR  
GRIS OU ROSE (NPP16) = GRIS OU ROSE  
MAUVE (NPP16) = MAUVE

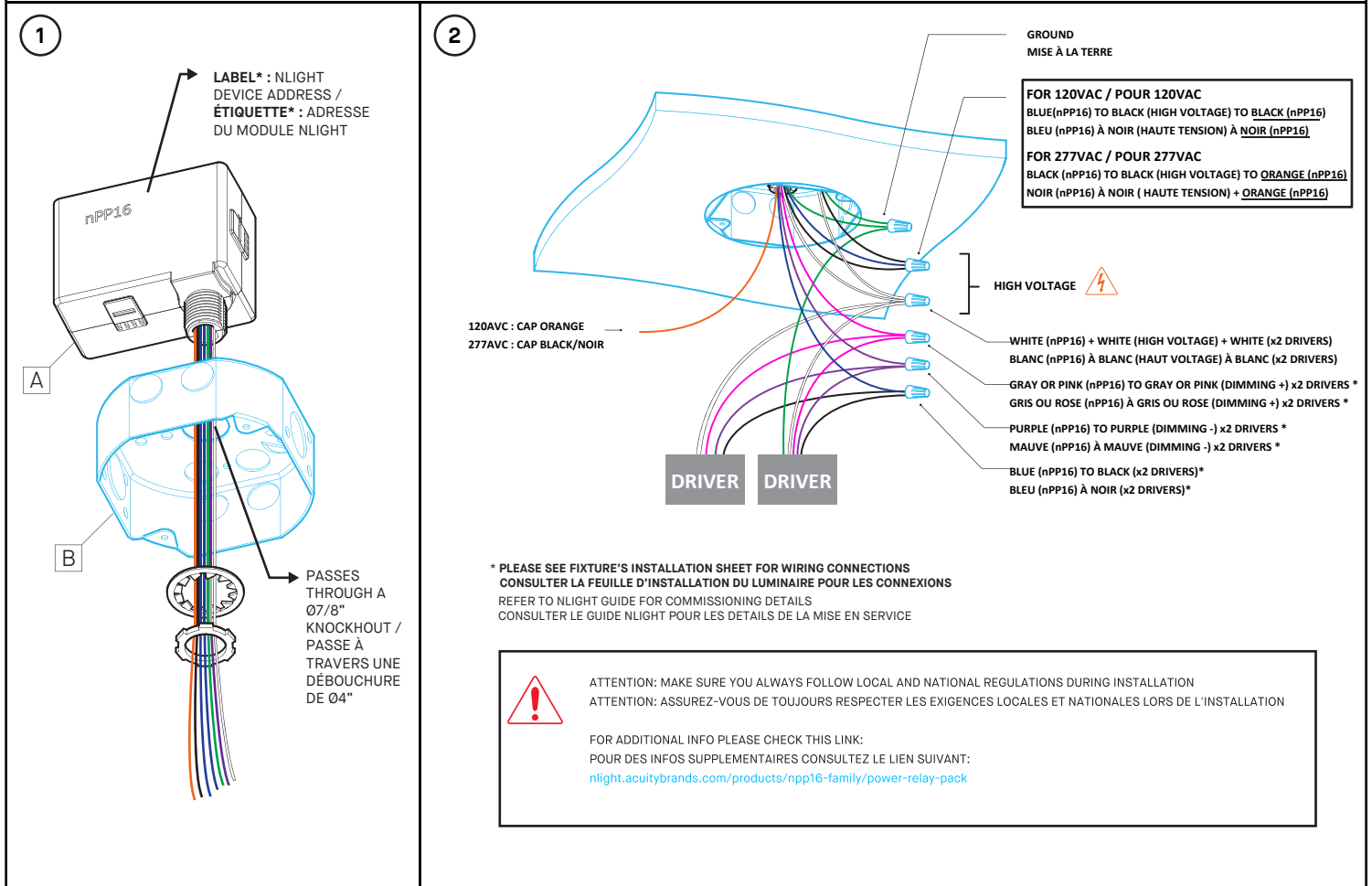
\*OU AUTRE, CONSULTER L'INSTALLATION DU LUMINAIRE.

**INSTALLATION REQUIREMENTS**

- NLIGHT NPP16 MODULE IS COMPATIBLE WITH A STANDARD OCTAGONAL JUNCTION BOX [A] (NOT SUPPLIED).
- REQUIRES A MINIMUM 3.5" DEPTH CLEARANCE INSIDE WALL OR CEILING.
- FOR GREATER SIGNAL INTEGRITY, USING CABLES WITH SHIELDING AND TWISTED PAIRS IS RECOMMENDED.
- FOR GREATER SIGNAL INTEGRITY, THE NLIGHT SIGNAL CABLES MUST NOT BE BUNDLED IN THE SAME CONDUITS THAN THE POWER INPUT CABLES.

**CONDITIONS D'INSTALLATION**

- LE MODULE NLIGHT NPP16 EST COMPATIBLE AVEC UNE BOITE DE CONNEXION OCTOGONALE STANDARD [A] (NON-INCLUSE).
- NÉCESSITE UN DÉGAGEMENT MINIMUM DE 3.5" DE PROFONDEUR À L'INTÉRIEUR DU MUR OU DU PLAFOND.
- POUR UNE PLUS GRANDE INTÉGRITÉ DU SIGNAL, LES CÂBLES NLIGHT NE DOIVENT PAS ÊTRE DANS LES MÊMES CONDUITS QUE LES CÂBLES D'ALIMENTATION.
- POUR UNE PLUS GRANDE INTÉGRITÉ DU SIGNAL, UTILISER DES CÂBLES AVEC BLINDAGES ET PAIRES ENTREMÊLÉES EST RECOMMANDÉS.



**INSTALLATION**

1- FIX NLIGHT MODULE NPP16 [A] TO STANDARD JUNCTION BOX [B] WITH SUPPLIED LOCK NUTS.

2- FIX JUNCTION BOX [B] TO THE WALL/CEILING.  
- MAKE CONNECTIONS (WIRE NUTS NOT SUPPLIED) :

HIGH VOLTAGE :  
BLACK (LINE) = BLACK + BLUE (120AVC) OR + ORANGE (277AVC)  
WHITE (NEUTRAL) = WHITE + WHITE + WHITE  
GROUND = GREEN + GREEN

DRIVER\* :  
BLUE (NPP16) = BLACK + BLACK  
GRAY OR PINK (NPP16) = GRAY OR PINK + GRAY OR PINK  
PURPLE (NPP16) = PURPLE + PURPLE

\*OR OTHER, SEE LUMINAIRE INSTALLATION SHEET.

**INSTALLATION**

1- FIXER LA BOÎTE NLIGHT NPP16 [A] À LA BOITE DE JONCTION STANDARD [B] AVEC LES ÉCROUS FOURNIS.

2- FIXER LA BOITE STANDARD [B] AU MUR/PLAFOND.  
- EFFECTUER LES CONNEXIONS (MARETTES NON-INCLUSES) :

HAUTE TENSION :  
NOIR (LIGNE) = NOIR + BLEU (120AVC) OU + ORANGE (277AVC)  
BLANC (NEUTRE) = BLANC + BLANC + BLANC  
MISE À TERRE = VERT + VERT

DRIVER\* :  
BLEU (NPP16) = NOIR + NOIR  
GRIS OU ROSE (NPP16) = GRIS OU ROSE + GRIS OU ROSE  
MAUVE (NPP16) = MAUVE + MAUVE

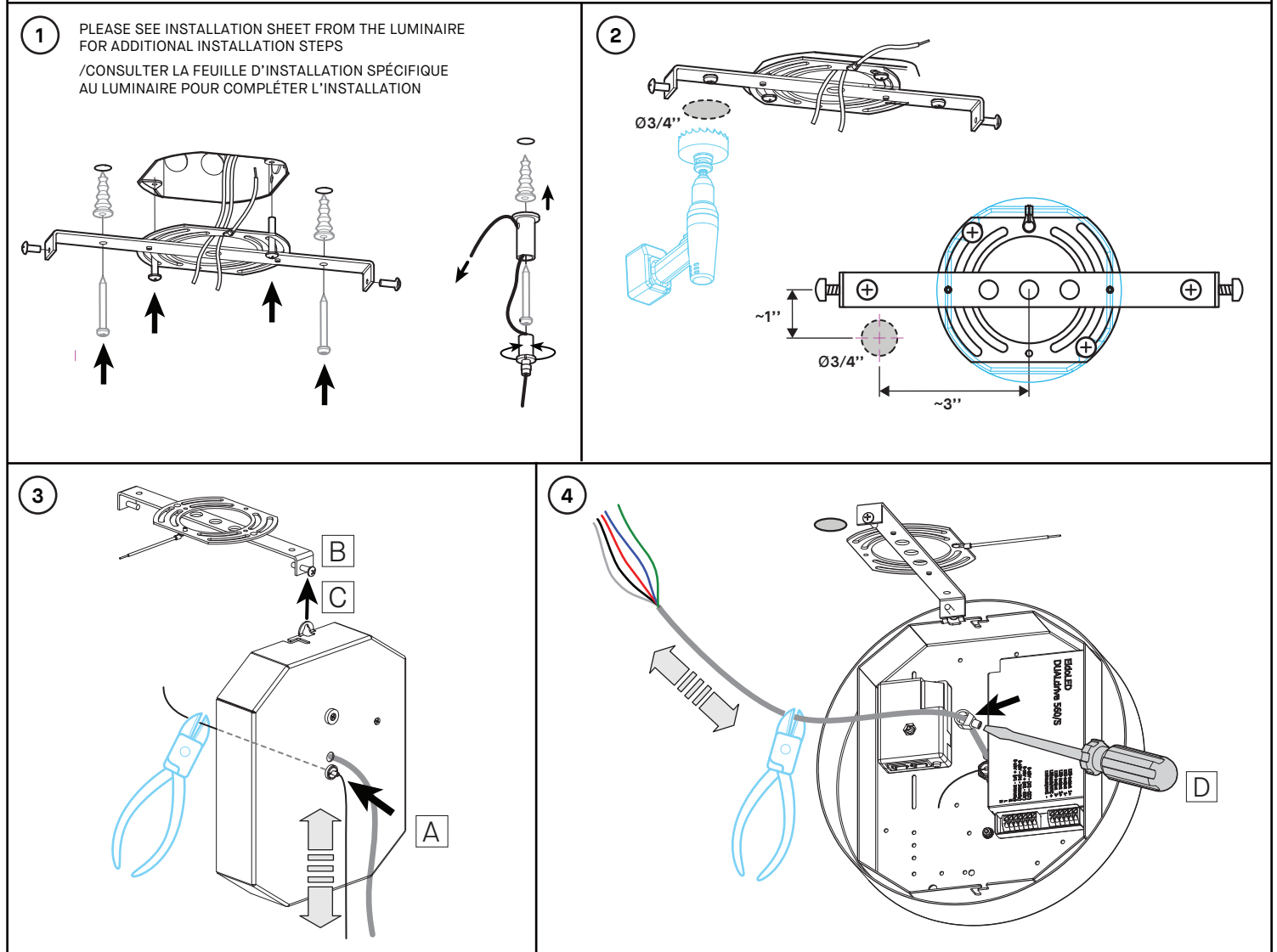
\*OU AUTRE, CONSULTER L'INSTALLATION DU LUMINAIRE.

**INSTALLATION REQUIREMENTS**

- FOR GREATER SIGNAL INTEGRITY, USING CABLES WITH SHIELDING AND TWISTED PAIRS IS RECOMMENDED.
- FOR GREATER SIGNAL INTEGRITY, THE nLIGHT SIGNAL CABLES MUST NOT BE BUNDLED IN THE SAME CONDUITS THAN THE POWER INPUT CABLES.

**CONDITIONS D'INSTALLATION**

- POUR UNE PLUS GRANDE INTÉGRITÉ DU SIGNAL, LES CÂBLES nLIGHT NE DOIVENT PAS ÊTRE DANS LES MÊMES CONDUITS QUE LES CÂBLES D'ALIMENTATION.
- POUR UNE PLUS GRANDE INTÉGRITÉ DU SIGNAL, L'UTILISATION DES CÂBLES AVEC BLINDAGES ET PAIRES ENTREMÊLÉES EST RECOMMANDÉE.



**INSTALLATION - PAGE 1/2**

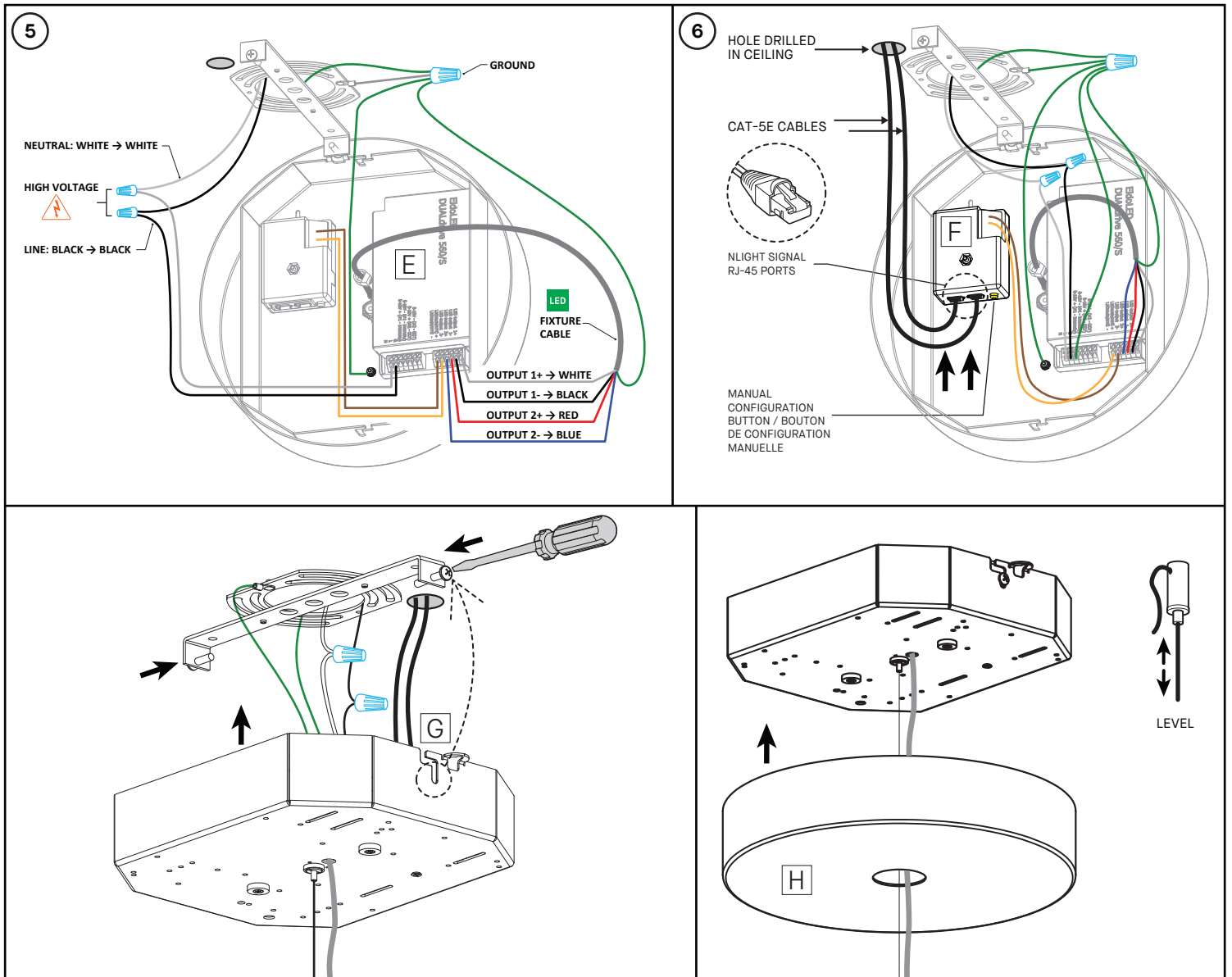
- 1- FOR CANOPY CROSSBAR + OTHER MOUNTING ANCHORS, ADD CEILING ANCHORS WITH SCREWS AS PER CEILING TYPE (NOT SUPPLIED). ALSO FASTEN CROSSBAR TO JUNCTION BOX WITH #8-32 SCREWS. FASTEN OTHER MOUNTING GRIPPERS.
- 2- DRILL A 3/4" HOLE INTO THE CEILING FOR NETWORK CABLES, IN THE LOCATION AS PER GIVEN DIMENSIONS.
- 3- PASS THE AIRCRAFT CABLE INTO THE GRIPPER [A], ADJUST AND CUT THE EXCESS. THE AIRCRAFT CABLE MUST STAY OUT OF THE JUNCTION BOX. UNSCREW 1/4" 1 SIDE CROSSBAR SCREW [B]. HANG THE CANOPY VERTICALLY ON THE SCREW THROUGH THE SLOT IN THE FOLDED FLAP [C].
- 4- TO SHORTEN CORD : DISCONNECT ITS WIRES FROM THE DRIVER, PULL CORD TO THE DESIRED LENGTH, ADJUST & TIGHTEN STRAIN RELIEF [D] & CUT EXCESS CABLE. STRIP INNER WIRES FOR CONNECTION TO DRIVER.

PLEASE SEE PAGE 2 FOR THE REMAINING STEPS.

**INSTALLATION - PAGE 1/2**

- 1- POUR LA BARRE TRANSVERSALE DU CANOPY + AUTRES ANCRAGES DE MONTAGE, AJOUTER DES ANCRAGES AU PLAFOND AVEC DES VIS SELON LE TYPE DE PLAFOND (NON FOURNIS). FIXER AUSSI LA BARRE À LA BOÎTE DE JONCTION AVEC LES VIS #8-32. FIXER LES AUTRES POINTS DE MONTAGE.
- 2- PERCER UN TROU DE 3/4" DANS LE PLAFOND POUR LES CÂBLES RÉSEAU, LOCALISÉ SELON LES DIMENSIONS INDICUÉES.
- 3- PASSER LE CÂBLE D'ACIER DANS LE TENDEUR [A], AJUSTER ET COUPER L'EXCÈS. LE CÂBLE D'ACIER DOIT RESTER HORS DE LA BOÎTE DE JONCTION. DÉVISSER 1/4" 1 VIS DE CÔTÉ DE LA BARRE [B] . ACCROCHER LE PAVILLON VERTICALEMENT SUR LA VIS PAR LA FENTE DANS LE RABAT PLIÉ [C].
- 4- POUR RACCOURCIR LE CÂBLE : DÉBRANCHEZ SES FILS DU CONDUCTEUR, TIREZ LE CORDON À LA LONGUEUR DÉSIRÉE, AJUSTEZ ET SERRER LE RÉDUCTEUR DE TENSION ET COUPER L'EXCÈS DE CÂBLE. DÉGAINER FILS.

VEUILLEZ VOIR LA PAGE 2 POUR LES ÉTAPES RESTANTES.



**INSTALLATION - PAGE 2/2**

5- MAKE THE CONNECTIONS (WIRE NUTS NOT SUPPLIED)

**- BUILDING HIGH VOLTAGE** TO DRIVER [E] :  
 BLACK (LINE) = BLACK (DRIVER L)  
 WHITE (NEUTRAL) = WHITE (DRIVER N)  
 GREEN WIRE = WITH ALL GROUND WIRES

**- LED FIXTURE** TO DRIVER [E] :  
 WHITE/CLEAR = OUTPUT 1+  
 BLACK/CLEAR = OUTPUT 1-  
 RED/CLEAR = OUTPUT 2+  
 BLUE/CLEAR = OUTPUT 2-

6- PASS 2 CAT-5E NETWORK CABLES THROUGH DRILLED CEILING HOLE AND CONNECT TO RJ-45 PORTS [F].

7- BRING CANOPY BOX [G] UP TO CEILING, INSERT CROSSBAR SCREWS IN KEYHOLE SLOTS AND TIGHTEN SCREWS WITH CANOPY SNUG TO CEILING.

8- SLIDE UP ROUND CANOPY [H] ONTO BOX MAGNETS. ADJUST AIRCRAFT CABLES TO LEVEL FIXTURE.

**NOTE: PLEASE SEE INSTALLATION SHEET FROM THE LUMINAIRE FOR ADDITIONAL INSTALLATION STEPS**

**INSTALLATION - PAGE 2/2**

5- FAIRE LES BRANCHEMENTS ( SERRE-FILS NON FOURNIS)

**- CONSTRUCTION HAUTE TENSION** VERS UNITÉ D'ALIMENTATION [E] :  
 NOIR (LIGNE) = NOIR (DRIVER L)  
 BLANC (NEUTRE) = BLANC (DRIVER N)  
 FIL VERT = AVEC TOUS LES FILS DE TERRE

**- LUMINAIRE LED** VERS UNITÉ D'ALIMENTATION [E] :  
 BLANC/TRANSPARENT = OUTPUT 1+  
 NOIR/CLAIR = OUTPUT 1-  
 ROUGE/CLAIR = OUTPUT 2+  
 BLEU/CLAIR = OUTPUT 2-

6- PASSEZ 2 CÂBLES RÉSEAU CAT-5E À TRAVERS LE TROU DE PLAFOND PERCÉ ET CONNECTEZ-LES AUX PORTS RJ-45 [F].

7- APPORTER LA BOÎTE DE CANOPY [G] VERS LE PLAFOND, INSÉRER LES VIS DE LA BARRE TRANSVERSALE DANS LES FENTES SUR COTÉS ET SERRER LES VIS.

8- GLISSEZ LE PAVILLON ROND [H] SUR LES AIMANTS DE LA BOÎTE. AJUSTEZ LES CÂBLES D'ACIER POUR METTRE À NIVEAU LE LUMINAIRE.

**NOTE: VEUILLEZ SVP CONSULTER LA FEUILLE D'INSTALLATION SPÉCIFIQUE AU LUMINAIRE POUR COMPLÉTER L'INSTALLATION.**