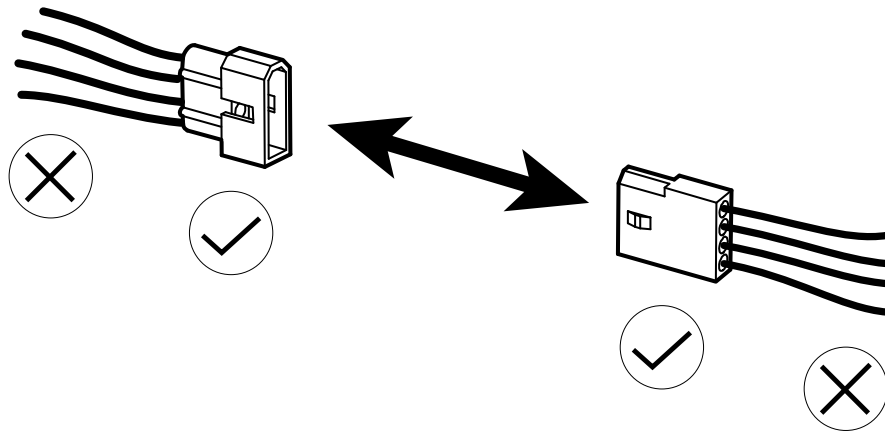
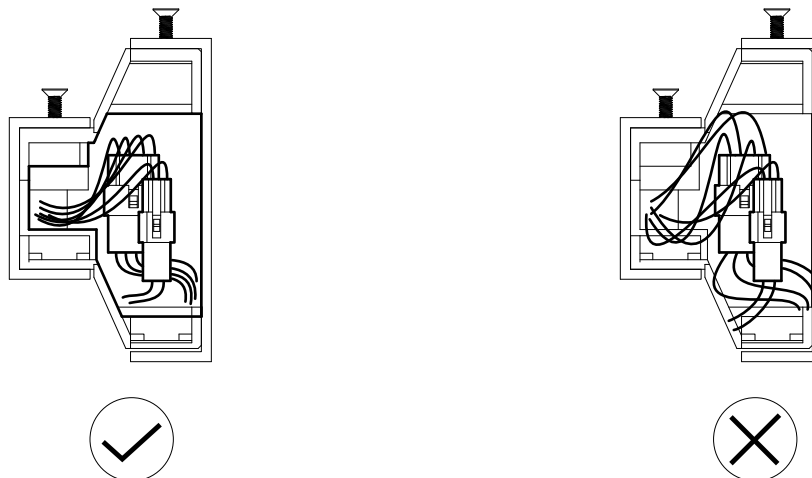


## CAUTIONS / PRÉCAUTIONS

- 1) WHEN CONNECTING/DISCONNECTING, HOLD ONLY THE CONNECTOR'S PLASTIC PART,  
**DO NOT GRAB WIRES AT ANY TIME** /  
LORS DU BRANCHEMENT/DÉBRANCHEMENT, UTILISER SEULEMENT LA PARTIE PLASTIQUE DU  
CONNECTEUR, **NE JAMAIS TIRER LES FILS**

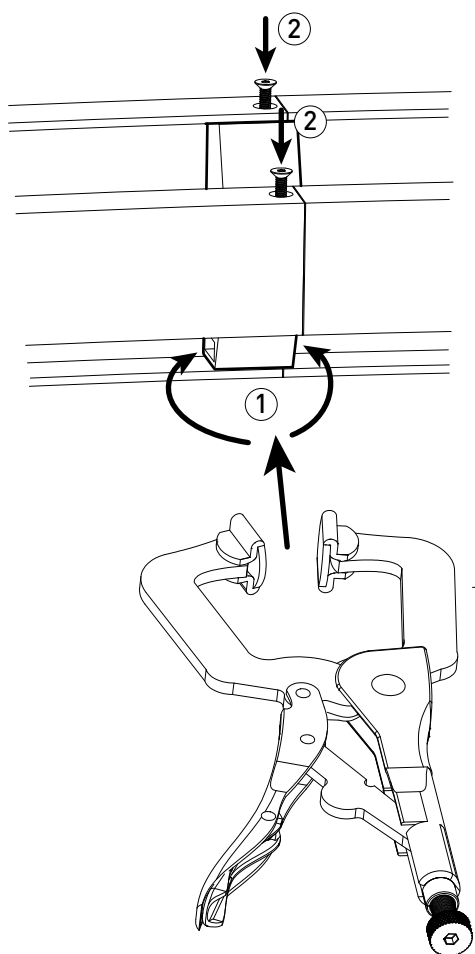


- 2) ENSURE WIRES ARE TUCKED IN CORRECTLY BEFORE CLOSING THE SECTIONS, TO AVOID  
POSSIBILITY OF CUTTING WIRES /  
ASSURER QUE LES FILS SONT BIEN ARRANGÉS AVANT DE FERMER LES SECTIONS, AFIN  
ÉVITER UNE POSSIBLE COUPURE DES FILS

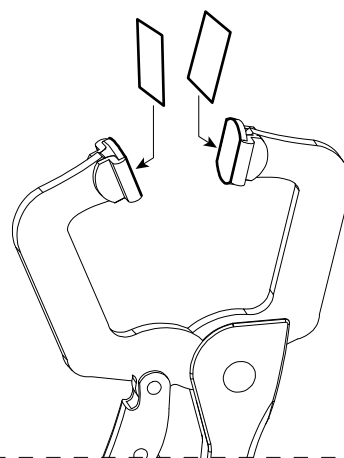


## RECOMMENDATIONS

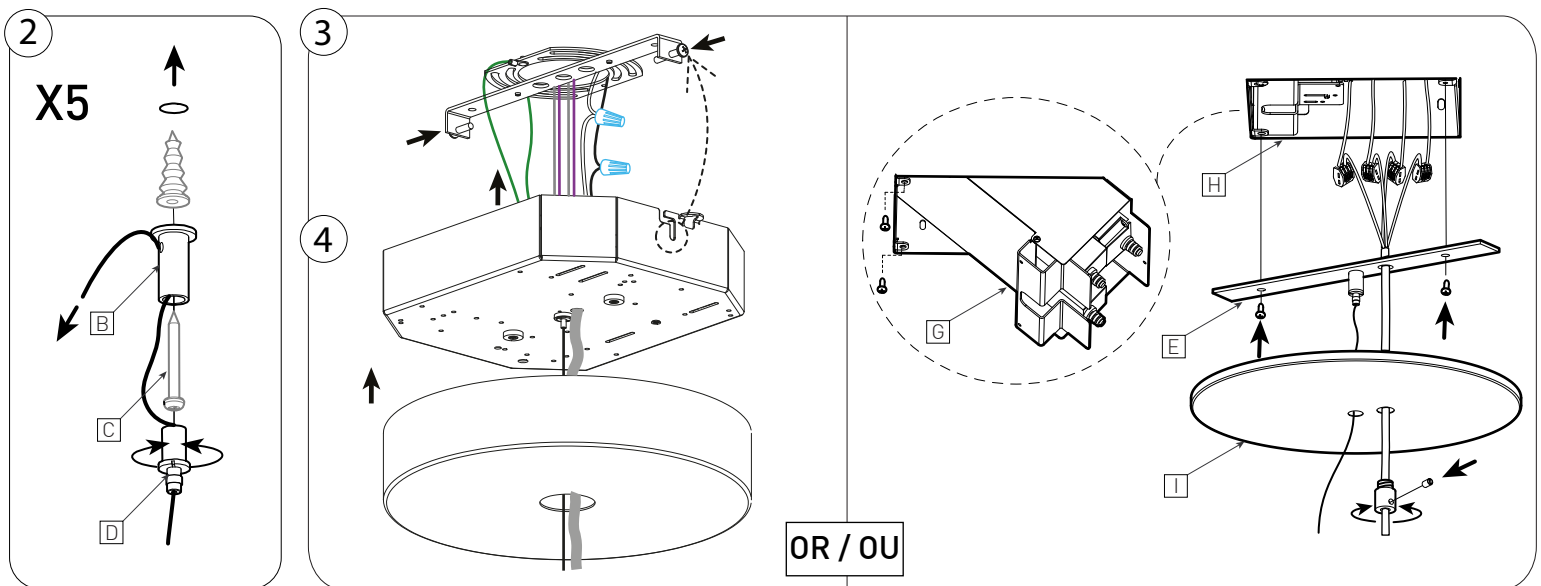
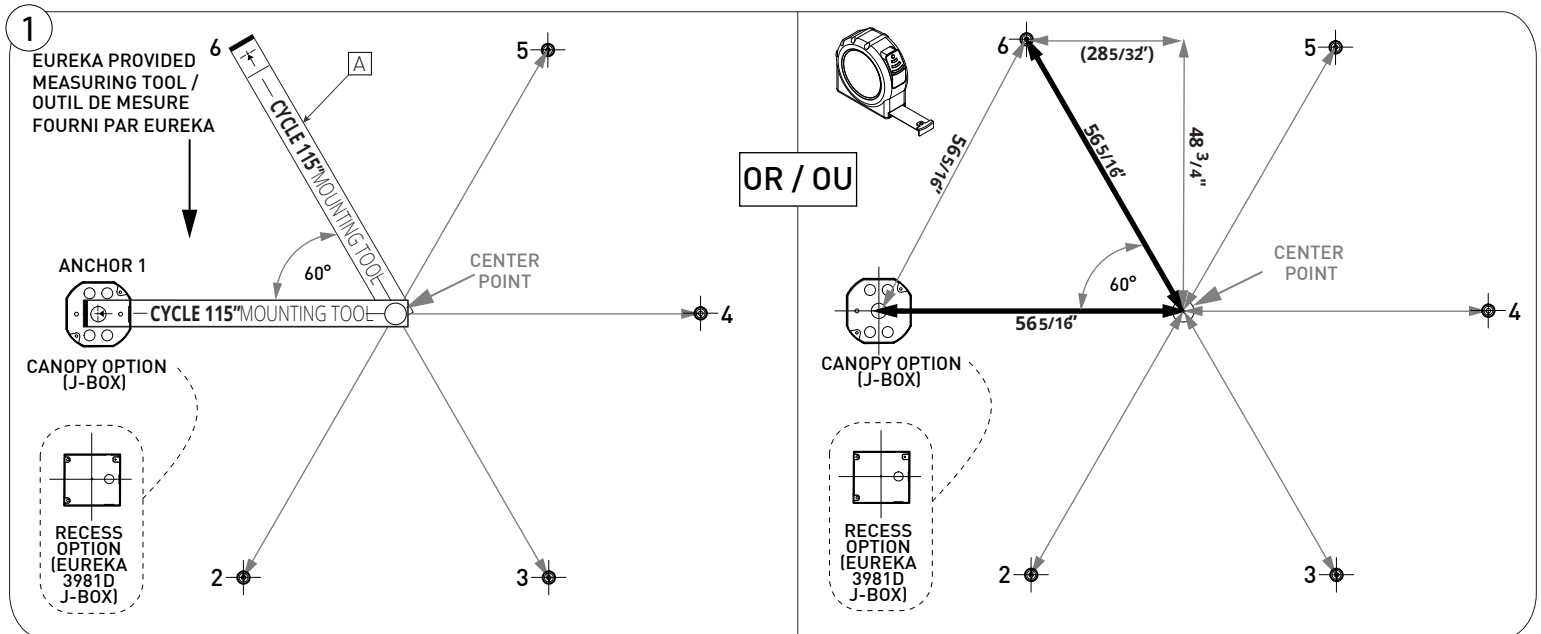
- 1) 3 PERSONS ARE RECOMMENDED FOR INSTALLING THE SECTIONS TOGETHER /  
3 PERSONNES SONT RECOMMANDÉES POUR INSTALLER LES SECTIONS ENSEMBLES
- 2) VISE GRIP CLAMP FACILITATES JOINING SECTIONS TOGETHER BEFORE FASTENING SCREWS /  
LE VISE-GRIP FACILITE À JOINDRE LES SECTIONS ENSEMBLES AVANT DE METTRE LES VIS



PUT TAPE OR CLOTH ON BOTH FACES OF VISE GRIP  
TO AVOID SCRATCHING PAINT /  
METTRE DU TAPE OU TISSU SUR LES DEUX SURFACES  
DU VISE-GRIP POUR ÉVITER DE GRATTER LA PEINTURE



DO NOT OVERTIGHTEN WITH THE VISE GRIP /  
NE PAS SERRER TROP FORT AVEC LE VISE-GRIP



## INSTALLATION

- 1 - USE CARBOARD GUIDE (A) TO MARK YOUR MOUNTING POINTS, OR MEASURE LOCATION
- 2 - DRILL  $\varnothing 5/16"$  HOLE FOR CEILING MOUNT HOLDER. INSTALL HOLDER [B] TO CEILING WITH A SCREW [C]. PASS CABLE INTO CABLE CLAMP [D] AND OUT OF HOLDER [B]. (ANCHORS & SCREWS NOT SUPPLIED)
- 3 - **FOR CANOPY OPTION:** INSTALL THE CANOPY BRACKET [E] TO J-BOX [F] USING 2 X #8-32 SCREWS. SECURE WITH 2 #8 SCREWS IN CEILING ANCHORS (NOT INCLUDED)  
- **FOR RECESS OPTION:** INSERT THE DRIVER KIT [G] INSIDE EUREKA BOX (3981D) [H]. KEEP WIRE ENDS ACCESSIBLE. SECURE ASSEMBLY WITH 8-32 SCREW
- 4 - CONNECTIONS 120-277V: WHITE TO NEUTRAL, BLACK TO LIVE  
- CONNECTIONS 0-10V (DIMMER): PURPLE = DIM+, GREY = DIM- (CAP OFF IF NON-DIMMING).  
- INSTALL CANOPY [I] AND INSERT THE LAST STEEL CABLE

## INSTALLATION

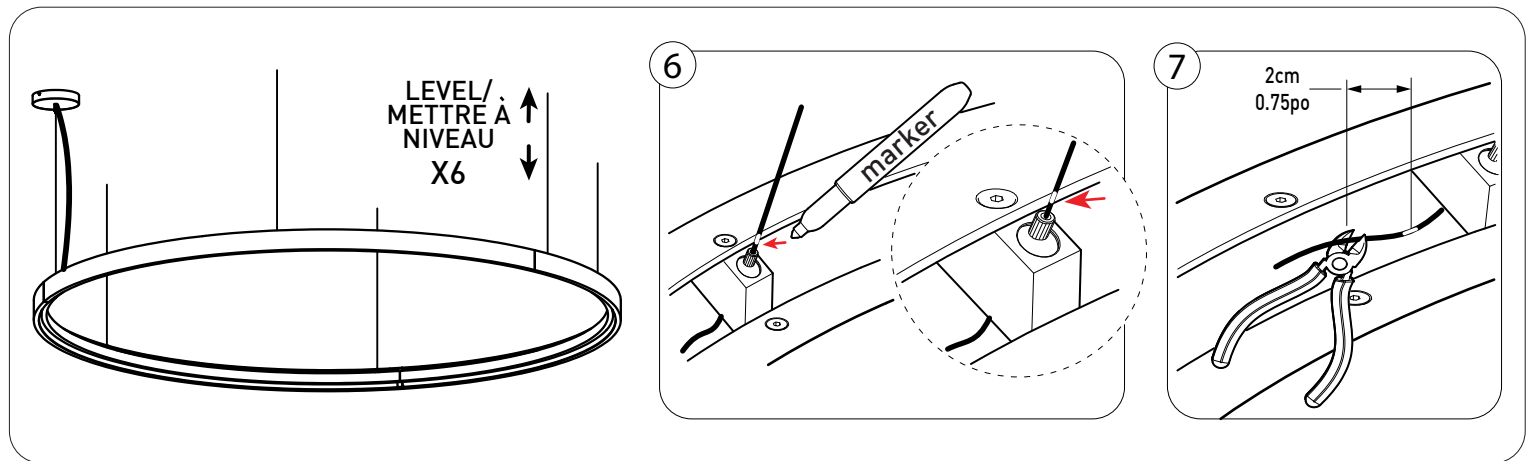
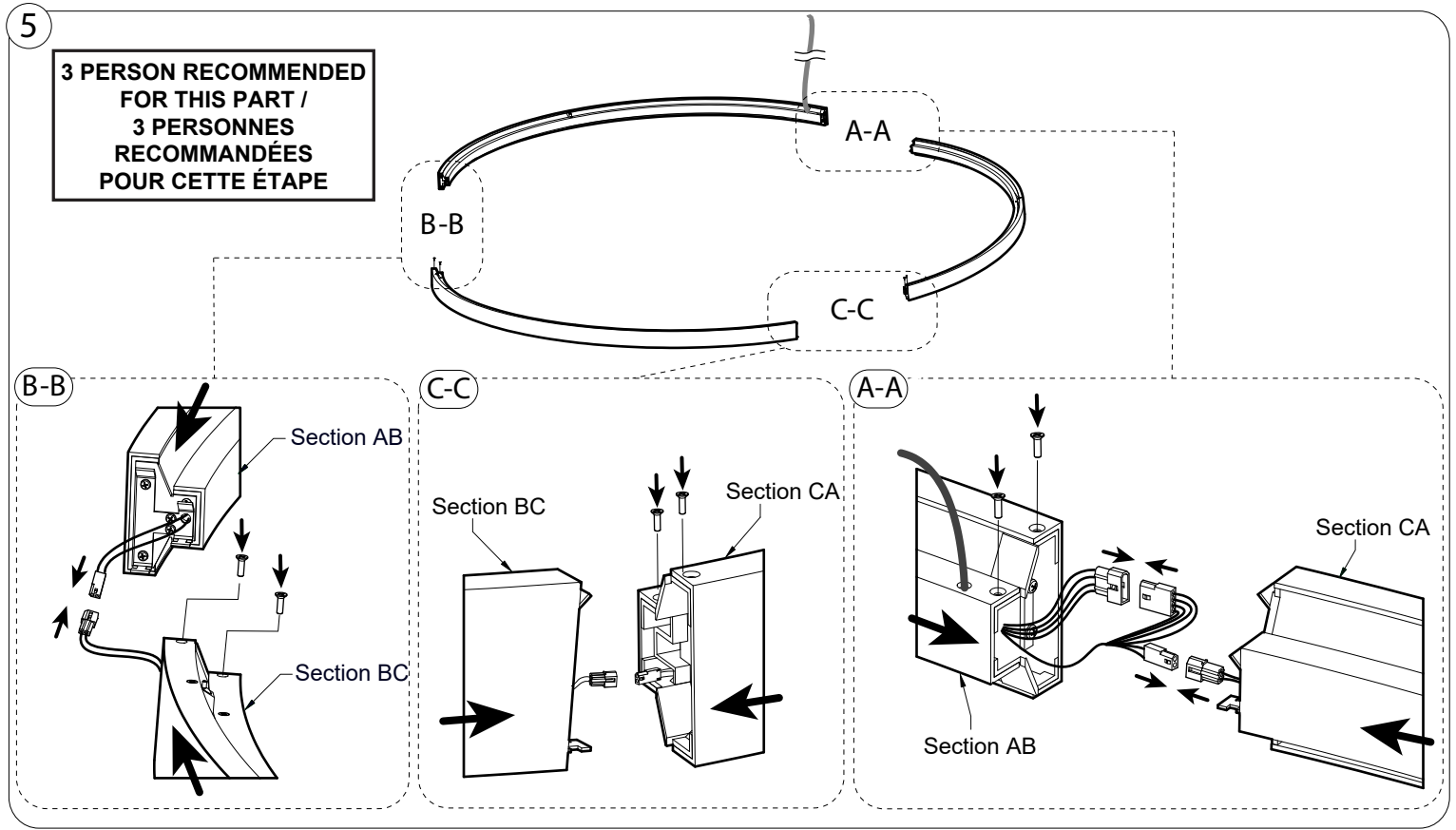
- 1 - MARQUER VOS POINTS D'ANCRAGE AVEC LE GUIDE EN CARTON (A), OU SELON DIAGRAMME
- 2 - PERCER UN TROU  $\varnothing 5/16"$  POUR LE SUPPORT DE MONTAGE. INSTALLER LE SUPPORT [B] AU PLAFOND AVEC UNE VIS [C]. PASSER LE CÂBLE DANS LE TENDEUR [D] ET LE FAIRE RESSORTIE PAR LE SUPPORT [B]. (CHEVILLES & VIS NON INCLUSES)
- 3 - POUR L'OPTION PAVILLON: FIXEZ LA PLAQUE [E] SUR LA BOÎTE DE CONNEXION [F] AVEC 2 X VIS #8-32 SOLIDIFIEZ AVEC 2 VIS #8 DANS ANCRAGES AU PLAFOND.  
- POUR L'OPTION PAVILLION ENCASTRÉ : GLISSEZ LES TRANSFORMATEURS [G] DANS LA BOÎTE EUREKA (3981D) [H] FIXEZ LE À LA BOÎTE DE CONNEXION AVEC UN VIS #8-32
- 4 - CONNEXIONS 120-277V: BLANC À NEUTRE, NOIR À LIGNE  
- CONNEXIONS 0-10V (GRADATEUR): MAUVE À DIM+, GRIS À DIM- (METTRE CAPUCHONS SI NON UTILISÉES)  
- INSTALLEZ LE PAVILLON, INSEREZ LE DERNIER CABLE DANS LE SERRE-FIL



225 de Liège Ouest, Suite #200  
Montréal (QC), Canada H2P 1H4  
Tel : 514.385.3515 Fax : 514.385.4169  
www.eurekaligning.com



4800-115  
CYCLE EXTENSION



## INSTALLATION

5 -CONNECT THE CONNECTORS TOGETHER  
 -PRESS SECTIONS A&B TOGETHER AND FASTEN 2 TOP SCREWS FULLY  
 -REPEAT FOR SECTIONS B&C AND C&A (THERE ARE NO WIRES TO CONNECT WHEN JOINING SECTIONS B&C)

6 -MARK THE LEVELED ADJUSTMENT ON THE CABLES

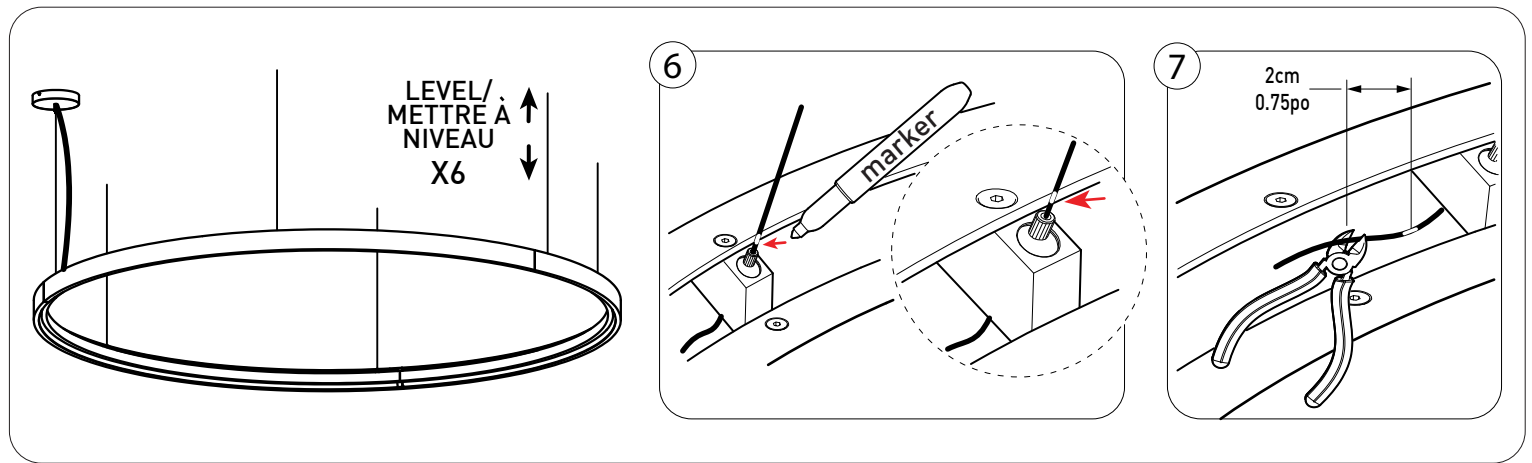
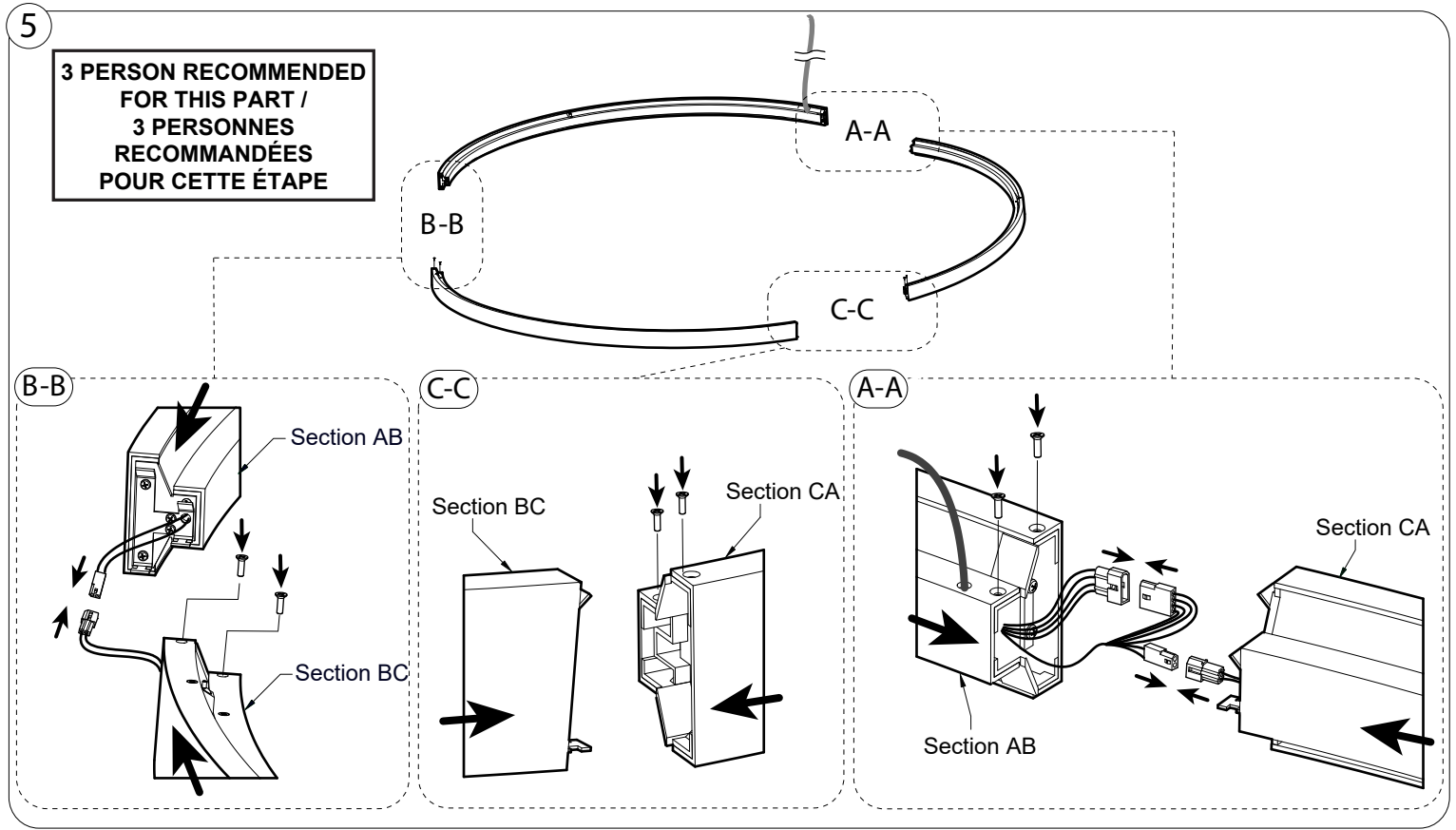
7 -PULL THE CABLE UNDERNEATH THE GRIPPER AND CUT 0.75in FROM MARK. SLIDE THE CABLE BACK TO THE CORRECT ADJUSTMENT AND MAKE SURE IT DOES NOT EXCEED PAST THE BASE OF THE GRIPPER.

## INSTALLATION

5 -CONNECTER LES FILS  
 -POUSSER FERMEMENT 2 EMBOUTS DE SECTIONS A&B ENSEMBLE ET TENIR  
 -VISSER COMPLÈTEMENT LES 2 VIS DU HAUT  
 -RÉPÉTER POUR LES SECTIONS B&C ET C&A (IL N'Y A PAS FILS A CONNECTER POUR LES SECTIONS B ET C)

6 -POUR COUPER LE FIL AUX ANCRAGES, MARQUER LE BON AJUSTEMENT SUR LE CÂBLE.

7 -TIRER LE CÂBLE SOUS L'ANCRAGE PUIS COUPER À 2cm DE LA MARQUE. FAIRE GLISSER LE FIL DANS L'ANCRAGE JUSQU'À LA MARQUE PUIS S'ASSURER QU'IL N'Y AIT PAS D'EXCÉDANT DE CÂBLE.



## INSTALLATION

- 5 -CONNECT THE CONNECTORS TOGETHER  
-PRESS SECTIONS A&B TOGETHER AND FASTEN 2 TOP SCREWS FULLY  
-REPEAT FOR SECTIONS B&C AND C&A (THERE ARE NO WIRES TO CONNECT WHEN JOINING SECTIONS B&C)

- 6 -MARK THE LEVELED ADJUSTMENT ON THE CABLES

- 7 -PULL THE CABLE UNDERNEATH THE GRIPPER AND CUT 0.75in FROM MARK. SLIDE THE CABLE BACK TO THE CORRECT ADJUSTMENT AND MAKE SURE IT DOES NOT EXCEED PAST THE BASE OF THE GRIPPER.

## INSTALLATION

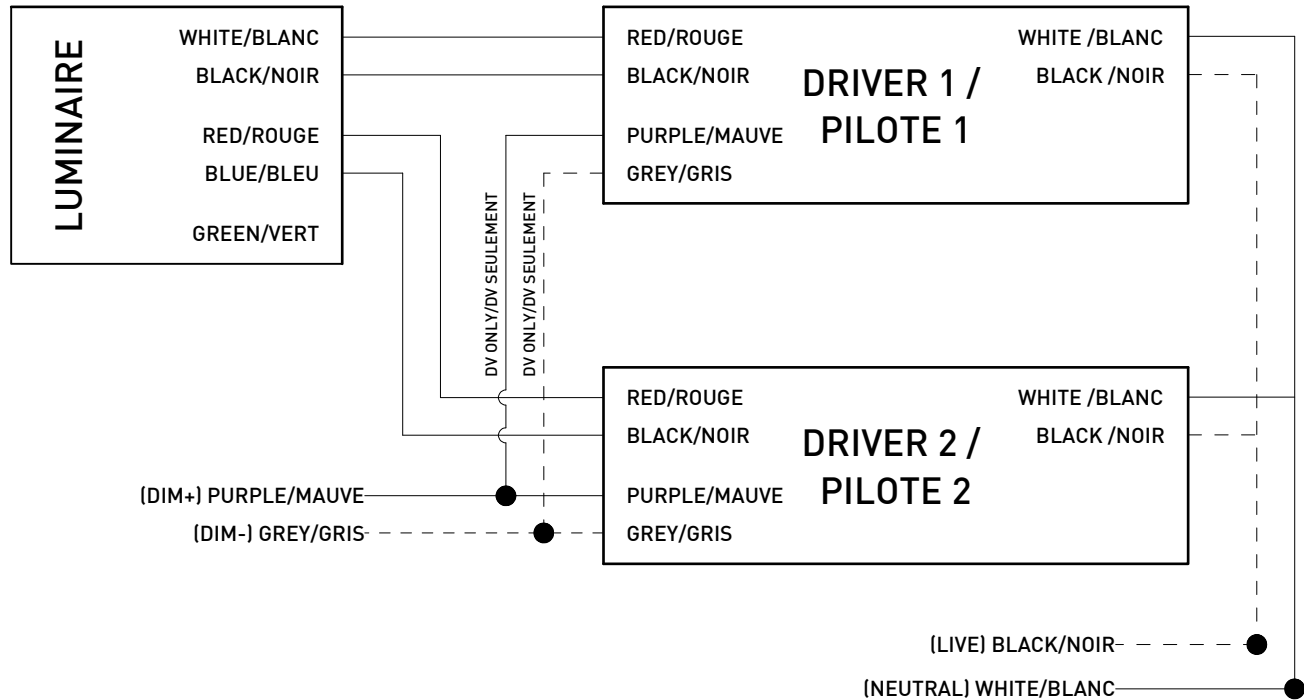
- 5 -CONNECTER LES FILS  
-POUSSER FERMEMENT 2 EMBOUTS DE SECTIONS A&B ENSEMBLE ET TENIR  
-VISSER COMPLÈTEMENT LES 2 VIS DU HAUT  
-RÉPÉTER POUR LES SECTIONS B&C ET C&A (IL N'Y A PAS FILS A CONNECTER POUR LES SECTIONS B ET C)

- 6 -POUR COUPER LE FIL AUX ANCRAGES, MARQUER LE BON AJUSTEMENT SUR LE CÂBLE.

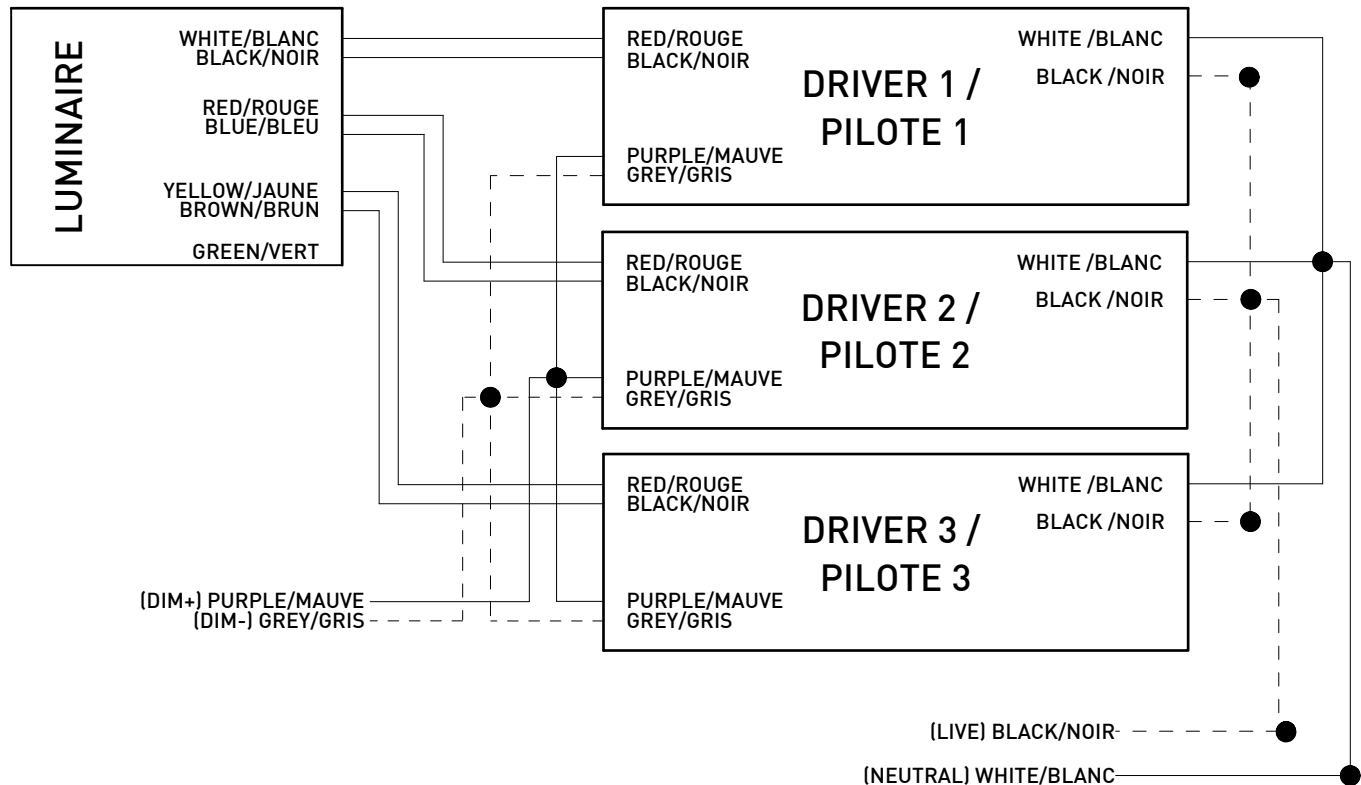
- 7 -TIRER LE CÂBLE SOUS L'ANCRAGE PUIS COUPER À 2cm DE LA MARQUE. FAIRE GLISSER LE FIL DANS L'ANCRAGE JUSQU'À LA MARQUE PUIS S'ASSURER QU'IL N'Y AIT PAS D'EXCÉDANT DE CÂBLE.

## WIRING DIAGRAM / SCHÉMA DE CONNEXION

### 4800-115 REG (107W)



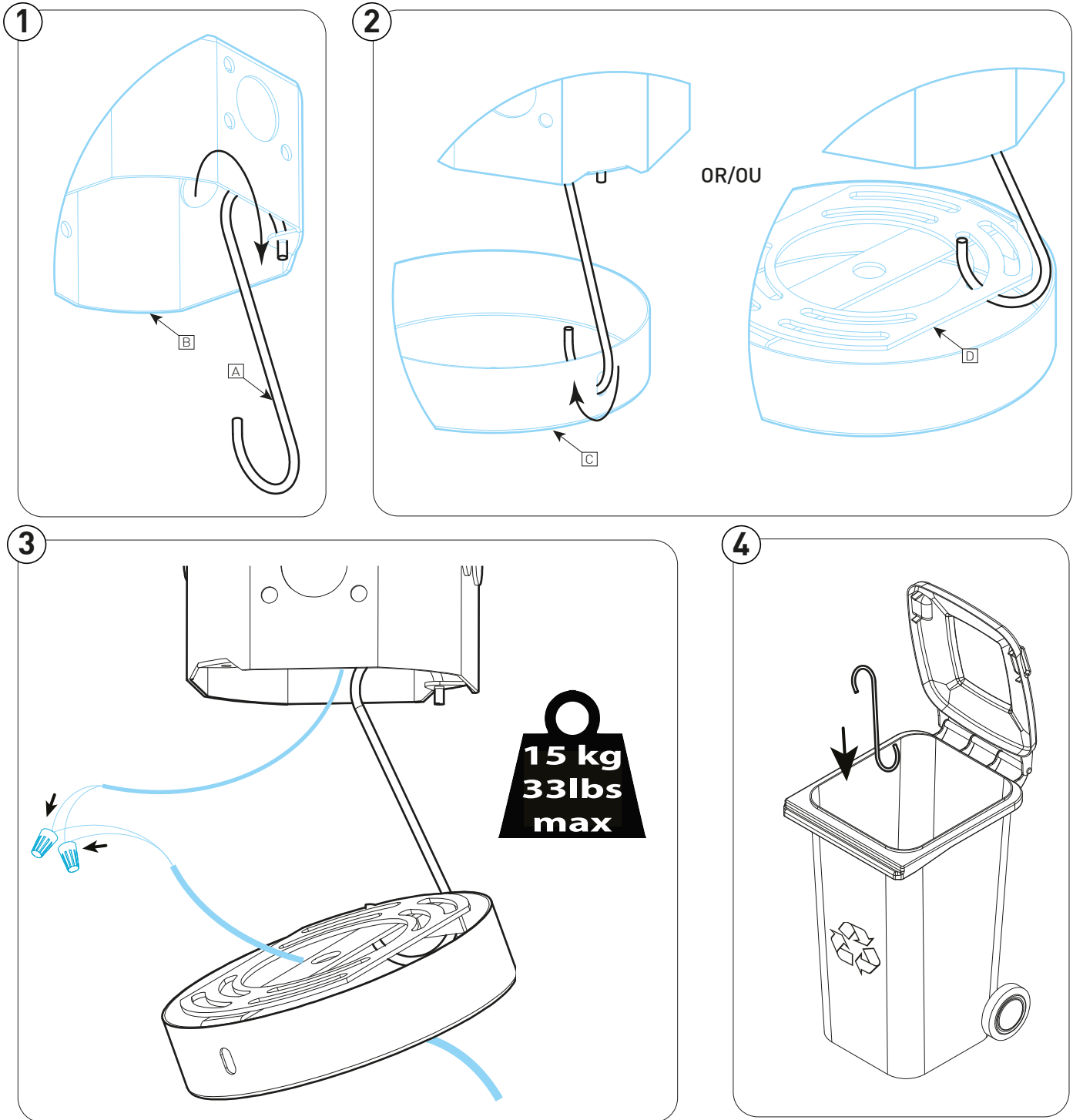
### 4800-115 HO (242W)



VA3-0-201912

# INSTALLATION MAINTENANCE

## Canopy Hook



### INSTALLATION

- 1- FASTEN THE HOOK [A] ONTO THE JUNCTION BOX [B]
- 2- FASTEN THE HOOK ONTO THE CANOPY [C] (EITHER THROUGH THE HOLE ON THE SIDE OR THROUGH THE UNIVERSAL PLATE [D])
- 3- CONNECT THE WIRES
- 4- REMOVE THE HOOK, AND RECYCLE

### INSTALLATION

- 1- FIXER LE CROCHET [A] À LA BOÎTE DE JONCTION [B]
- 2- FIXER LE CROCHET AU PAVILLON [C] PAR LE TROU DE COTÉ OU À TRAVERS LA PLAQUE UNIVERSELLE [D]
- 3- CONNECTER LES FILS
- 4- RETIRER LE CROCHET ET S'EN RECYCLER

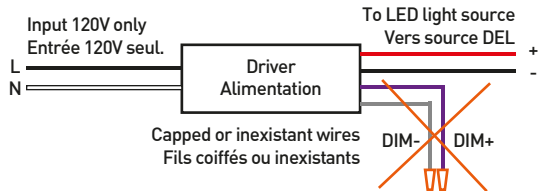
# FOR DIMMABLE LUMINAIRES POUR LES LUMINAIRES À VARIATION D'INTENSITÉ LUMINEUSE

Your luminaire will be configured with one dimming type:  
Votre luminaire peut être configuré avec gradation de type:

## DP / PHASE

Phase dimming products (DP) do not require the use of the purple and gray wires (capped). Works for 120V circuits only.

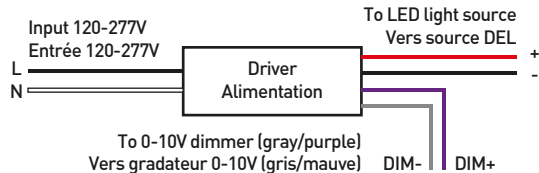
La gradation de type Phase (DP) ne requiert pas l'utilisation des fils mauve et gris (fils coiffés). Circuits 120V seulement.



## DV / 0-10V

0-10V dimming products (DV) require the use of the purple and gray wires. Works with 120-277V circuits.

La gradation de type 0-10V (DV) requiert l'utilisation des fils mauve et gris. Circuits 120-277V.



For best dimming results, verify dimmer compatibility  
Pour une gradation optimale, vérifiez la compatibilité du gradateur



Not all luminaires have both dimming options. For more information on dimming, please visit our website or contact our customer service.

Pas tous les luminaires ont les deux options de gradation. Pour plus d'information sur la gradation, visitez notre site web ou contactez notre service à la clientèle.

[www.eurekalighting.com](http://www.eurekalighting.com)





**INSTALLATION REQUIREMENTS**

- NLIGHT RPP20 MODULE IS COMPATIBLE WITH A STANDARD OCTAGONAL JUNCTION BOX [A] (NOT SUPPLIED).
- RPP20 MODULE MUST BE INSTALLED AT LEAST 3" FROM ANY CONDUIT, RACEWAY, WALL/CEILING BEAM OR ANY OTHER METALLIC COMPONENT.
- GYPSUM OR ACOUSTIC TILES DO NOT INTERCEPT THE WIRELESS SIGNAL. SIGNAL MUST NOT PASS THROUGH REINFORCED CONCRETE.
- FOR GREATER SIGNAL INTEGRITY, THE NLIGHT SIGNAL CABLES MUST NOT BE BUNDLED IN THE SAME CONDUITS THAN THE POWER INPUT CABLE.
- FOR CHICAGO PLENUM INSTALLATION, PLEASE REFER TO THE SPEC SHEET.

**CONDITIONS D'INSTALLATION**

- LE MODULE NLIGHT RPP20 EST COMPATIBLE AVEC UNE BOÎTE DE CONNEXION OCTOGONALE STANDARD [A] (NON-INCLUSE).
- NÉCESSITE UN DÉGAGEMENT MINIMUM DE 3.5" DE PROFONDEUR À L'INTÉRIEUR DU MUR OU DU PLAFOND.
- LE SIGNAL NE DOIT PAS PASSER À TRAVERS DU BÉTON ARMÉ. LES PANNEAUX DE GYPSE OU DE TUILES ACOUSTIQUES N'INTERCEPTENT PAS LE SIGNAL SANS FILS.
- POUR UNE MEILLEURE DIFFUSION DU SIGNAL, LES CÂBLES NLIGHT NE DOIVENT PAS ÊTRE REGROUPÉS DANS LES MÊMES CONDUITS QUE LE CÂBLE D'ALIMENTATION
- CONSULTER LA SPEC SHEET POUR LES INSTALLATION AVEC CHICAGO PLENUM.

**1**

**LABEL\*** : NLIGHT DEVICE ADDRESS /  
**ÉTIQUETTE\*** : ADRESSE DU MODULE NLIGHT

**PASSES THROUGH A Ø7/8" KNOCKOUT / PASSE À TRAVERS UNE DÉBOUCHURE DE Ø4"**

**2**

**RPP20 MUST BE AT MINIMUM 3" FROM ANY METALLIC COMPONENT / LE MODULE RPP20 DOIT ÊTRE À PLUS DE 3" DE TOUT COMPOSANT MÉTALLIQUE**

**GROUND MISE À LA TERRE**

**BLACK (rPP20) TO BLACK (HIGH VOLTAGE) NOIR (rPP20) À NOIR (HAUTE TENSION)**

**HIGH VOLTAGE ⚡**

**WHITE (rPP20) + WHITE (HIGH VOLTAGE) + WHITE (x2 DRIVERS) BLANC (rPP20) À BLANC (HAUT VOLTAGE) À BLANC (x2 DRIVERS)**

**GRAY (rPP20) TO GRAY (DIMMING +) x2 DRIVERS \* GRIS (rPP20) À GRIS (DIMMING +) x2 DRIVERS \***

**PURPLE (rPP20) TO PURPLE (DIMMING -) x2 DRIVERS \* MAUVE (rPP20) À MAUVE (DIMMING -) x2 DRIVERS \***

**BLUE (rPP20) TO BLACK (x2 DRIVERS)\* BLEU (rPP20) À NOIR (x2 DRIVERS)\***

**\* PLEASE SEE FIXTURE'S INSTALLATION SHEET FOR WIRING CONNECTIONS CONSULTER LA FEUILLE D'INSTALLATION DU LUMINAIRE POUR LES CONNEXIONS**  
**REFER TO NLIGHT GUIDE FOR COMMISSIONING DETAILS CONSULTER LE GUIDE NLIGHT POUR LES DETAILS DE LA MISE EN SERVICE**

**ATTENTION: MAKE SURE YOU ALWAYS FOLLOW LOCAL AND NATIONAL REGULATIONS DURING INSTALLATION**  
**ATTENTION: ASSUREZ-VOUS DE TOUJOURS RESPECTER LES EXIGENCES LOCALES ET NATIONALES LORS DE L'INSTALLATION**

FOR ADDITIONAL INFO PLEASE CHECK THIS LINK:  
POUR DES INFOS SUPPLEMENTAIRES CONSULTEZ LE LIEN SUIVANT:  
[nlight.acuitybrands.com/products/rpp20-power-relay-pack](http://nlight.acuitybrands.com/products/rpp20-power-relay-pack)

**INSTALLATION**

**INSTALLATION**

1- FIX NLIGHT MODULE RPP20 [A] TO STANDARD JUNCTION BOX [B] WITH SUPPLIED LOCK NUTS.

2 - FIX JUNCTION BOX [B] TO THE WALL/CEILING.  
- MAKE CONNECTIONS (WIRE NUTS NOT SUPPLIED):

**HIGH VOLTAGE :**  
BLACK (LINE ) = BLACK  
WHITE (NEUTRAL) = WHITE + WHITE + WHITE  
GROUND = GREEN + GREEN

**DRIVER\* :**  
BLUE (RPP20) = BLACK + BLACK  
GRAY OR PINK (RPP20) = GRAY OR PINK + GRAY OR PINK  
PURPLE (RPP20) = PURPLE + PURPLE

\*OR OTHER, SEE LUMINAIRE INSTALLATION SHEET.

1- FIXER LA BOÎTE NLIGHT RPP20 [A] À LA BOITE DE JONCTION STANDARD [B] AVEC LES ÉCROUS FOURNIS.

2- FIXER LA BOITE STANDARD [B] AU MUR/PLAFOND.  
- EFFECTUER LES CONNEXIONS (MARETTES NON-INCLUSES):

**HAUTE TENSION :**  
NOIR (LIGNE ) = NOIR  
BLANC (NEUTRE) = BLANC + BLANC + BLANC  
MISE À TERRE = VERT + VERT

**DRIVER\* :**  
BLEU (RPP20) = NOIR + NOIR  
GRIS OU ROSE (RPP20) = GRIS OU ROSE + GRIS OU ROSE  
MAUVE (RPP20) = MAUVE + MAUVE

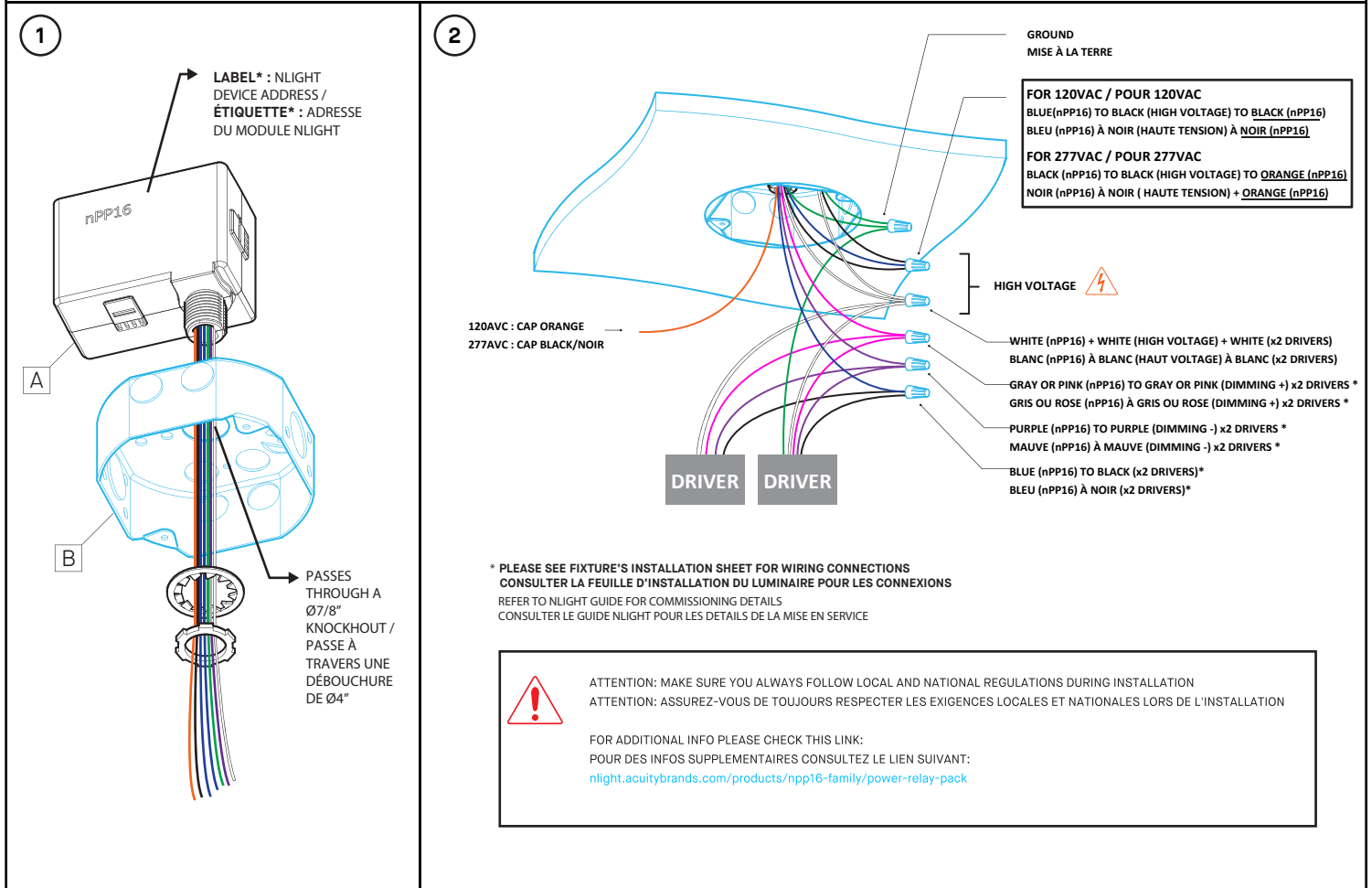
\*OU AUTRE, CONSULTER L'INSTALLATION DU LUMINAIRE.

**INSTALLATION REQUIREMENTS**

- NLIGHT NPP16 MODULE IS COMPATIBLE WITH A STANDARD OCTAGONAL JUNCTION BOX [A] (NOT SUPPLIED).
- REQUIRES A MINIMUM 3.5" DEPTH CLEARANCE INSIDE WALL OR CEILING.
- FOR GREATER SIGNAL INTEGRITY, USING CABLES WITH SHIELDING AND TWISTED PAIRS IS RECOMMENDED.
- FOR GREATER SIGNAL INTEGRITY, THE NLIGHT SIGNAL CABLES MUST NOT BE BUNDLED IN THE SAME CONDUITS THAN THE POWER INPUT CABLES.

**CONDITIONS D'INSTALLATION**

- LE MODULE NLIGHT NPP16 EST COMPATIBLE AVEC UNE BOITE DE CONNEXION OCTOGONALE STANDARD [A] (NON-INCLUSE).
- NÉCESSITE UN DÉGAGEMENT MINIMUM DE 3.5" DE PROFONDEUR À L'INTÉRIEUR DU MUR OU DU PLAFOND.
- POUR UNE PLUS GRANDE INTÉGRITÉ DU SIGNAL, LES CÂBLES NLIGHT NE DOIVENT PAS ÊTRE DANS LES MÊMES CONDUITS QUE LES CÂBLES D'ALIMENTATION.
- POUR UNE PLUS GRANDE INTÉGRITÉ DU SIGNAL, UTILISER DES CÂBLES AVEC BLINDAGES ET PAIRES ENTREMÊLÉES EST RECOMMANDÉS.



**INSTALLATION**

1- FIX NLIGHT MODULE NPP16 [A] TO STANDARD JUNCTION BOX [B] WITH SUPPLIED LOCK NUTS.

2- FIX JUNCTION BOX [B] TO THE WALL/CEILING.

- MAKE CONNECTIONS (WIRE NUTS NOT SUPPLIED):

**HIGH VOLTAGE :**  
 BLACK (LINE) = BLACK + BLUE (120AVC) OR + ORANGE (277AVC)  
 WHITE (NEUTRAL) = WHITE + WHITE + WHITE  
 GROUND = GREEN + GREEN

**DRIVER\* :**  
 BLUE (NPP16) = BLACK + BLACK  
 GRAY OR PINK (NPP16) = GRAY OR PINK + GRAY OR PINK  
 PURPLE (NPP16) = PURPLE + PURPLE

\*OR OTHER, SEE LUMINAIRE INSTALLATION SHEET.

**INSTALLATION**

1- FIXER LA BOÎTE NLIGHT NPP16 [A] À LA BOITE DE JONCTION STANDARD [B] AVEC LES ÉCROUS FOURNIS.

2- FIXER LA BOITE STANDARD [B] AU MUR/PLAFOND.

- EFFECTUER LES CONNEXIONS (MARETTES NON-INCLUSES):

**HAUTE TENSION :**  
 NOIR (LIGNE) = NOIR + BLEU (120AVC) OU + ORANGE (277AVC)  
 BLANC (NEUTRE) = BLANC + BLANC + BLANC  
 MISE À TERRE = VERT + VERT

**DRIVER\* :**  
 BLEU (NPP16) = NOIR + NOIR  
 GRIS OU ROSE (NPP16) = GRIS OU ROSE + GRIS OU ROSE  
 MAUVE (NPP16) = MAUVE + MAUVE

\*OU AUTRE, CONSULTER L'INSTALLATION DU LUMINAIRE.