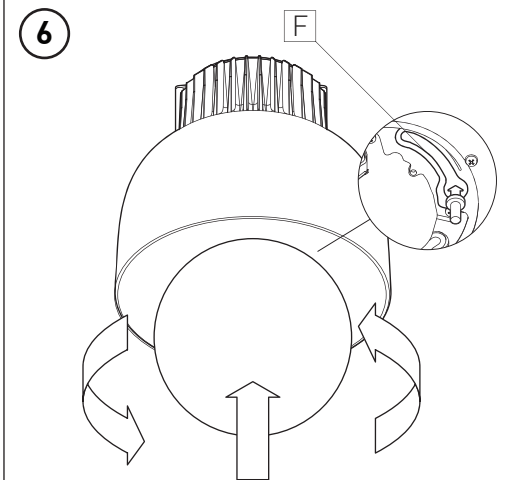
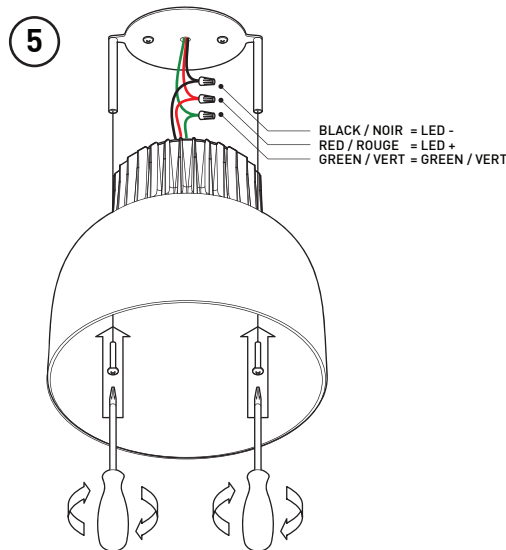
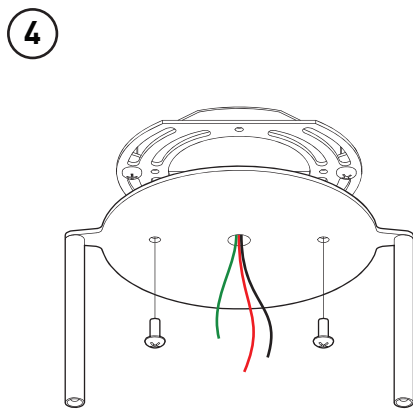
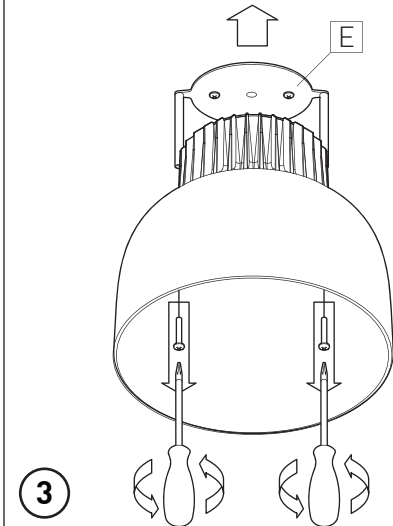
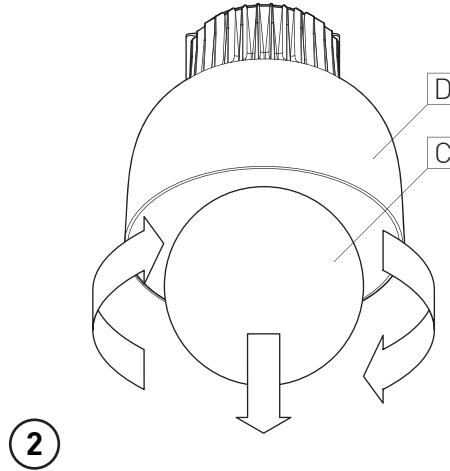
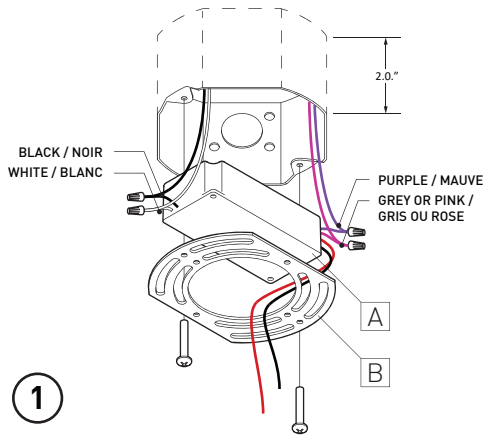


⚠ WARNING: REQUIRES DEEP JUNCTION BOX
ATTENTION: REQUIERT UNE BOÎTE DE JONCTION PROFONDE



INSTALLATION

IMPORTANT NOTE: INSTALLATION REQUIRES A DEEP JUNCTION BOX, SUPPLIED WITH FIXTURE

- 1- CONNECT DRIVER [A] TO THE DEEP JUNCTION BOX. INSERT DRIVER IN THE BOX, THEN CAP WITH THE UNIVERSAL PLATE [B]. PULL OUT BLACK (-) AND RED (+) WIRE THROUGH THE MIDDLE OF THE PLATE
- 2- REMOVE DIFFUSER [C] FROM FIXTURE [D] BY TURNING IT CLOCKWISE
- 3- UNSCREW THE TWO SCREWS INSIDE THE DIFFUSER. REMOVE THE TOP PLATE [E] FROM THE FIXTURE
- 4- PULL OUT BLACK AND RED WIRES THROUGH THE TOP PLATE, THEN SCREW THE TOP PLATE ON TO THE UNIVERSAL PLATE USING SUPPLIED #8-32 SCREWS
- 5- MAKE ELECTRICAL CONNECTIONS. SCREW THE FIXTURE ON THE TOP PLATE USING THE SCREWS REMOVED DURING STEP 3
- 6- INSTALL DIFFUSER BY INSERTING THE THREE HARDWARE HEADS [F] INSIDE THE INSIDE THE SLOTS, THEN TURN IN A COUNTERCLOCKWISE MOTION

INSTALLATION

NOTE IMPORTANTE: L'INSTALLATION NÉCESSITE UNE BOÎTE DE JONCTION PROFONDE, FOURNIE AVEC LE LUMINAIRE

- 1- CONNECTER LE DRIVER [A] À LE BOÎTE DE JONCTION PROFONDE. INSÉRER LE DRIVER DANS LA BOÎTE, PUIS COUVRIR AVEC LA PLAQUE UNIVERSELLE [B]. SORTIR LES FILS NOIR (-) ET ROUGE (+) AU CENTRE DE LA PLAQUE
- 2- RETIRER DIFFUSEUR INTERNE [C] DU LUMINAIRE [D] EN LE TOURNANT DANS LE SENS DES AIGUILLES D'UNE MONTRE
- 3- DÉVISSER LES DEUX VIS À L'INTÉRIEUR DU DIFFUSEUR. RETIRER LA PLAQUE DE DESSUS [E] DU LUMINAIRE
- 4- PASSER LES FILS NOIR ET ROUGE AU TRAVERS LA PLAQUE, PUIS VISSER LA PLAQUE SUR LA PLAQUE UNIVERSELLE À L'AIDE DES VIS #8-32 FOURNIE AVEC LE LUMINAIRE
- 5- RÉALISER LES CONNEXIONS ÉLECTRIQUES. VISSER LE LUMINAIRE SUR LA PLAQUE DE DESSUS À L'AIDE DES VIS RETIRÉES AU COURT DE L'ÉTAPE 3
- 6- INSTALLER LE DIFFUSEUR EN INSÉRANT LA TÊTE DES TROIS PIÈCES DE QUINCAILLERIE [F] À L'INTÉRIEUR DES FENTES, PUIS TOURNER CONTRE LE SENS DES AIGUILLES D'UNE MONTRE



225 de Liège Ouest, Suite #200
 Montréal (QC), Canada H2P 1H4
 Tel : 514.385.3515 Fax : 514.385.4169
 www.eurekalighting.com



4769-XX



INSTALLATION REQUIREMENTS

- NLIGHT RPP20 MODULE IS COMPATIBLE WITH A STANDARD OCTAGONAL JUNCTION BOX [A] (NOT SUPPLIED).
- RPP20 MODULE MUST BE INSTALLED AT LEAST 3" FROM ANY CONDUIT, RACEWAY, WALL/CEILING BEAM OR ANY OTHER METALLIC COMPONENT.
- GYPSUM OR ACOUSTIC TILES DO NOT INTERCEPT THE WIRELESS SIGNAL. SIGNAL MUST NOT PASS THROUGH REINFORCED CONCRETE.
- FOR GREATER SIGNAL INTEGRITY, THE NLIGHT SIGNAL CABLES MUST NOT BE BUNDLED IN THE SAME CONDUITS THAN THE POWER INPUT CABLE.
- FOR CHICAGO PLENUM INSTALLATION, PLEASE REFER TO THE SPEC SHEET.

CONDITIONS D'INSTALLATION

- LE MODULE NLIGHT RPP20 EST COMPATIBLE AVEC UNE BOÎTE DE CONNEXION OCTOGONALE STANDARD [A] (NON-INCLUSE).
- NÉCESSITE UN DÉGAGEMENT MINIMUM DE 3.5" DE PROFONDEUR À L'INTÉRIEUR DU MUR OU DU PLAFOND.
- LE SIGNAL NE DOIT PAS PASSER À TRAVERS DU BÉTON ARMÉ. LES PANNEAUX DE GYPSE OU DE TUILES ACOUSTIQUES N'INTERCEPTENT PAS LE SIGNAL SANS FILS.
- POUR UNE MEILLEURE DIFFUSION DU SIGNAL, LES CÂBLES NLIGHT NE DOIVENT PAS ÊTRE REGROUPÉS DANS LES MÊMES CONDUITS QUE LE CÂBLE D'ALIMENTATION
- CONSULTER LA SPEC SHEET POUR LES INSTALLATION AVEC CHICAGO PLENUM.

1

LABEL* : NLIGHT DEVICE ADDRESS /
ÉTIQUETTE* : ADRESSE DU MODULE NLIGHT

PASSES THROUGH A 07/8" KNOCKHOUT / PASSE À TRAVERS UNE DÉBOUCHURE DE 04"

2

RPP20 MUST BE AT MINIMUM 3" FROM ANY METALLIC COMPONENT / LE MODULE RPP20 DOIT ÊTRE À PLUS DE 3" DE TOUT COMPOSANT MÉTALLIQUE

GROUND / MISE À LA TERRE

BLACK (rPP20) TO BLACK (HIGH VOLTAGE) / NOIR (rPP20) À NOIR (HAUTE TENSION)

HIGH VOLTAGE ⚡

WHITE (rPP20) + WHITE (HIGH VOLTAGE) + WHITE (x2 DRIVERS) / BLANC (rPP20) À BLANC (HAUT VOLTAGE) À BLANC (x2 DRIVERS)

GRAY OR PINK(rPP20) TO GRAY OR PINK (DIMMING +) x2 DRIVERS* / GRIS OU ROSE (rPP20) À GRIS OU ROSE (DIMMING +) x2 DRIVERS*

PURPLE (rPP20) TO PURPLE (DIMMING -) x2 DRIVERS* / MAUVE (rPP20) À MAUVE (DIMMING -) x2 DRIVERS*

BLUE (rPP20) TO BLACK (x2 DRIVERS)* / BLEU (rPP20) À NOIR (x2 DRIVERS)*

DRIVER

* PLEASE SEE FIXTURE'S INSTALLATION SHEET FOR WIRING CONNECTIONS / CONSULTER LA FEUILLE D'INSTALLATION DU LUMINAIRE POUR LES CONNEXIONS
REFER TO NLIGHT GUIDE FOR COMMISSIONING DETAILS / CONSULTER LE GUIDE NLIGHT POUR LES DETAILS DE LA MISE EN SERVICE

⚠ ATTENTION: MAKE SURE YOU ALWAYS FOLLOW LOCAL AND NATIONAL REGULATIONS DURING INSTALLATION / ATTENTION: ASSUREZ-VOUS DE TOUJOURS RESPECTER LES EXIGENCES LOCALES ET NATIONALES LORS DE L'INSTALLATION

FOR ADDITIONAL INFO PLEASE CHECK THIS LINK: / POUR DES INFOS SUPPLEMENTAIRES CONSULTEZ LE LIEN SUIVANT:
nlight.acuitybrands.com/products/rpp20-power-relay-pack

INSTALLATION

1- FIX NLIGHT MODULE RPP20 [A] TO STANDARD JUNCTION BOX [B] WITH SUPPLIED LOCK NUTS.

2- FIX JUNCTION BOX [B] TO THE WALL/CEILING.

- MAKE CONNECTIONS (WIRE NUTS NOT SUPPLIED) :

HIGH VOLTAGE :
BLACK (LINE) = BLACK
WHITE (NEUTRAL) = WHITE + WHITE
GROUND = GREEN + GREEN

DRIVER* :
BLUE (RPP20) = BLACK
GRAY OR PINK (RPP20) = GRAY OR PINK
PURPLE (RPP20) = PURPLE

*OR OTHER, SEE LUMINAIRE INSTALLATION SHEET.

INSTALLATION

1- FIXER LA BOÎTE NLIGHT RPP20 [A] À LA BOITE DE JONCTION STANDARD [B] AVEC LES ÉCROUS FOURNIS.

2- FIXER LA BOITE STANDARD [B] AU MUR/PLAFOND.

- EFFECTUER LES CONNEXIONS (MARETTES NON-INCLUSES) :

HAUTE TENSION :
NOIR (LIGNE) = NOIR
BLANC (NEUTRE) = BLANC + BLANC
MISE À TERRE = VERT + VERT

DRIVER* :
BLEU (RPP20) = NOIR
GRIS OU ROSE (RPP20) = GRIS OU ROSE
MAUVE (RPP20) = MAUVE

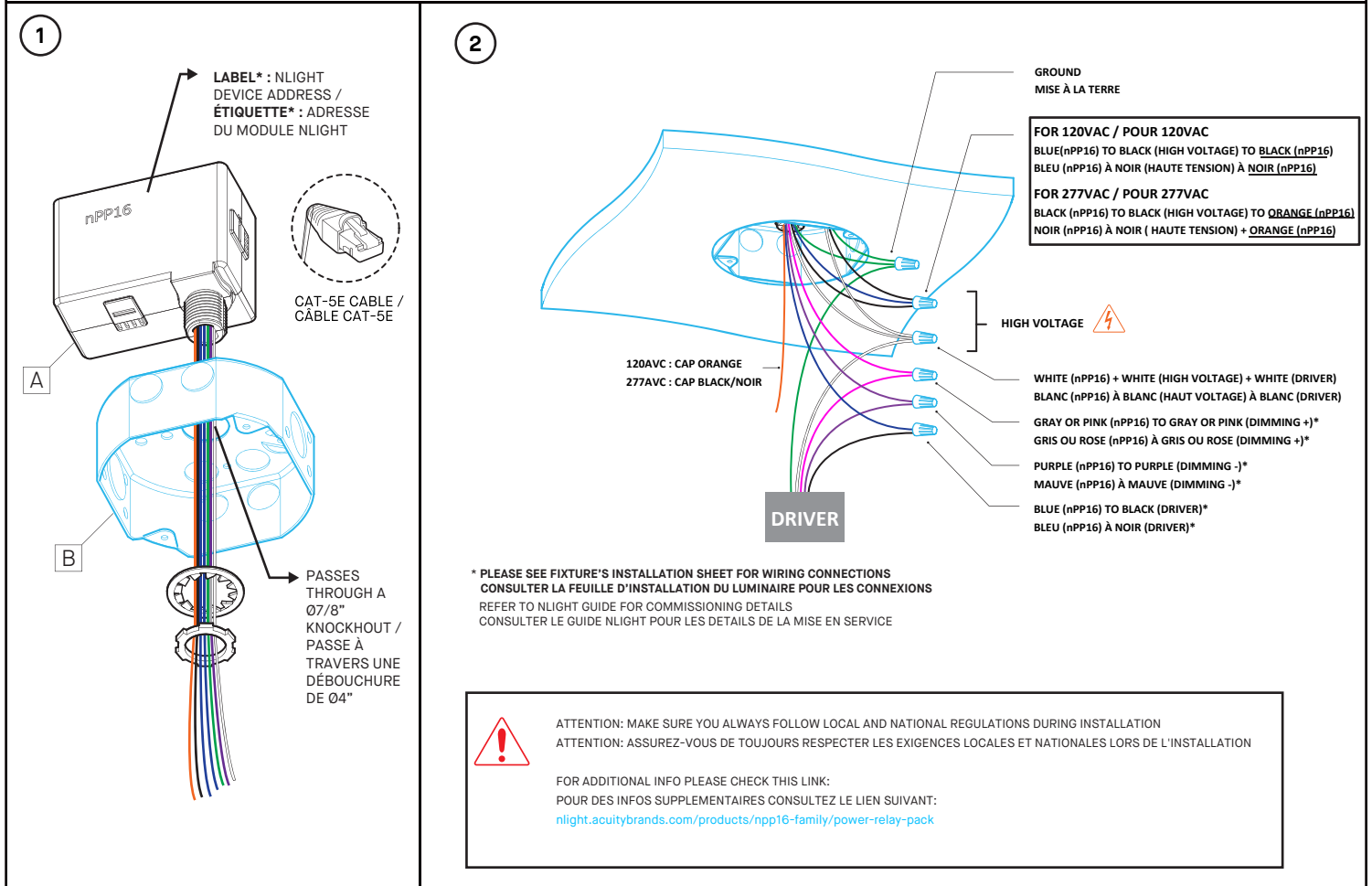
*OU AUTRE, CONSULTER L'INSTALLATION DU LUMINAIRE.

INSTALLATION REQUIREMENTS

- NLIGHT NPP16 MODULE IS COMPATIBLE WITH A STANDARD OCTAGONAL JUNCTION BOX [A] (NOT SUPPLIED).
- REQUIRES A MINIMUM 3.5" DEPTH CLEARANCE INSIDE WALL OR CEILING.
- FOR GREATER SIGNAL INTEGRITY, USING CABLES WITH SHIELDING AND TWISTED PAIRS IS RECOMMENDED.
- FOR GREATER SIGNAL INTEGRITY, THE NLIGHT SIGNAL CABLES MUST NOT BE BUNDLED IN THE SAME CONDUITS THAN THE POWER INPUT CABLES.

CONDITIONS D'INSTALLATION

- LE MODULE NLIGHT NPP16 EST COMPATIBLE AVEC UNE BOITE DE CONNEXION OCTOGONALE STANDARD [A] (NON-INCLUSE).
- NÉCESSITE UN DÉGAGEMENT MINIMUM DE 3.5" DE PROFONDEUR À L'INTÉRIEUR DU MUR OU DU PLAFOND.
- POUR UNE PLUS GRANDE INTÉGRITÉ DU SIGNAL, LES CÂBLES NLIGHT NE DOIVENT PAS ÊTRE DANS LES MÊMES CONDUITS QUE LES CÂBLES D'ALIMENTATION.
- POUR UNE PLUS GRANDE INTÉGRITÉ DU SIGNAL, UTILISER DES CÂBLES AVEC BLINDAGES ET PAIRES ENTREMÊLÉES EST RECOMMANDÉS.



INSTALLATION

1- FIX NLIGHT MODULE NPP16 [A] TO STANDARD JUNCTION BOX [B] WITH SUPPLIED LOCK NUTS.

2- FIX JUNCTION BOX [B] TO THE WALL/CEILING.

- MAKE CONNECTIONS (WIRE NUTS NOT SUPPLIED) :

HIGH VOLTAGE :
BLACK (LINE) = BLACK + BLUE (120AVC) OR + ORANGE (277AVC)
WHITE (NEUTRAL) = WHITE + WHITE
GROUND = GREEN + GREEN

DRIVER* :
BLUE (NPP16) = BLACK
GRAY OR PINK (NPP16) = GRAY OR PINK
PURPLE (NPP16) = PURPLE

*OR OTHER, SEE LUMINAIRE INSTALLATION SHEET.

INSTALLATION

1- FIXER LA BOÎTE NLIGHT NPP16 [A] À LA BOITE DE JONCTION STANDARD [B] AVEC LES ÉCROUS FOURNIS.

2-FIXER LA BOITE STANDARD [B] AU MUR/PLAFOND.

- EFFECTUER LES CONNEXIONS (MARETTES NON-INCLUSES) :

HAUTE TENSION :
NOIR (LIGNE) = NOIR + BLEU (120AVC) OU + ORANGE (277AVC)
BLANC (NEUTRE) = BLANC + BLANC
MISE À TERRE = VERT + VERT

DRIVER* :
BLEU (NPP16) = NOIR
GRIS OU ROSE (NPP16) = GRIS OU ROSE
MAUVE (NPP16) = MAUVE

*OU AUTRE, CONSULTER L'INSTALLATION DU LUMINAIRE.