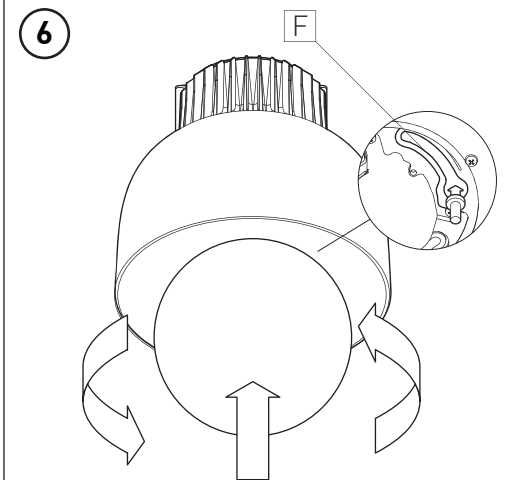
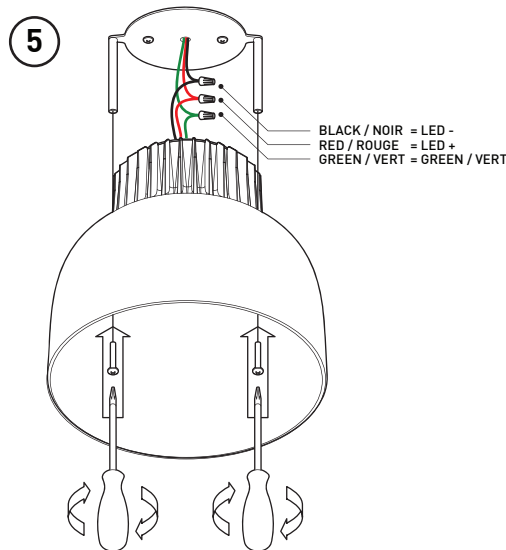
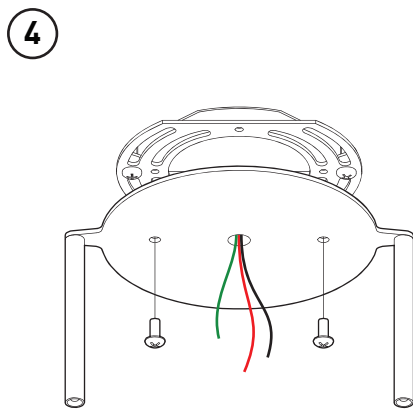
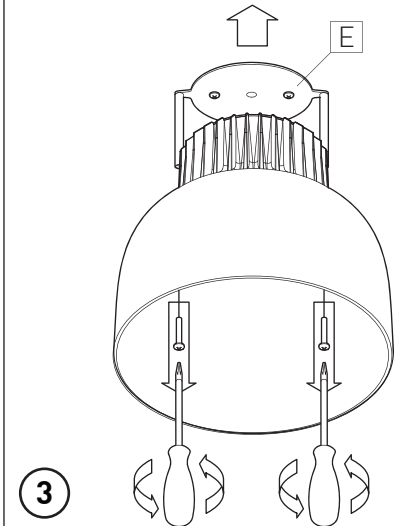
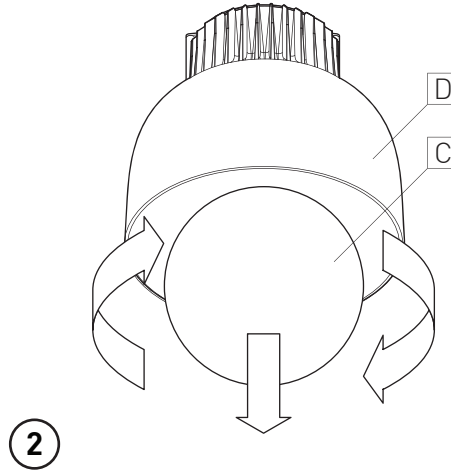
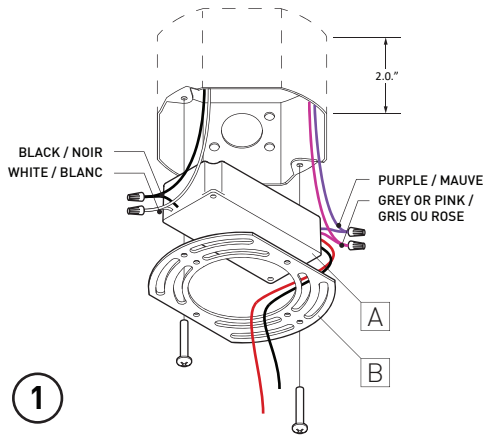


**⚠ WARNING: REQUIRES DEEP JUNCTION BOX**  
**ATTENTION: REQUIERT UNE BOÎTE DE JONCTION PROFONDE**



## INSTALLATION

**IMPORTANT NOTE: INSTALLATION REQUIRES A DEEP JUNCTION BOX, SUPPLIED WITH FIXTURE**

- 1- CONNECT DRIVER [A] TO THE DEEP JUNCTION BOX. INSERT DRIVER IN THE BOX, THEN CAP WITH THE UNIVERSAL PLATE [B]. PULL OUT BLACK (-) AND RED (+) WIRE THROUGH THE MIDDLE OF THE PLATE
- 2- REMOVE DIFFUSER [C] FROM FIXTURE [D] BY TURNING IT CLOCKWISE
- 3- UNSCREW THE TWO SCREWS INSIDE THE DIFFUSER. REMOVE THE TOP PLATE [E] FROM THE FIXTURE
- 4- PULL OUT BLACK AND RED WIRES THROUGH THE TOP PLATE, THEN SCREW THE TOP PLATE ON TO THE UNIVERSAL PLATE USING SUPPLIED #8-32 SCREWS
- 5- MAKE ELECTRICAL CONNECTIONS. SCREW THE FIXTURE ON THE TOP PLATE USING THE SCREWS REMOVED DURING STEP 3
- 6- INSTALL DIFFUSER BY INSERTING THE THREE HARDWARE HEADS [F] INSIDE THE INSIDE THE SLOTS, THEN TURN IN A COUNTERCLOCKWISE MOTION

## INSTALLATION

**NOTE IMPORTANTE: L'INSTALLATION NÉCESSITE UNE BOÎTE DE JONCTION PROFONDE, FOURNIE AVEC LE LUMINAIRE**

- 1- CONNECTER LE DRIVER [A] À LE BOÎTE DE JONCTION PROFONDE. INSÉRER LE DRIVER DANS LA BOÎTE, PUIS COUVRIR AVEC LA PLAQUE UNIVERSELLE [B]. SORTIR LES FILS NOIR (-) ET ROUGE (+) AU CENTRE DE LA PLAQUE
- 2- RETIRER DIFFUSEUR INTERNE [C] DU LUMINAIRE [D] EN LE TOURNANT DANS LE SENS DES AIGUILLES D'UNE MONTRE
- 3- DÉVISSER LES DEUX VIS À L'INTÉRIEUR DU DIFFUSEUR. RETIRER LA PLAQUE DE DESSUS [E] DU LUMINAIRE
- 4- PASSER LES FILS NOIR ET ROUGE AU TRAVERS LA PLAQUE, PUIS VISSER LA PLAQUE SUR LA PLAQUE UNIVERSELLE À L'AIDE DES VIS #8-32 FOURNIE AVEC LE LUMINAIRE
- 5- RÉALISER LES CONNEXIONS ÉLECTRIQUES. VISSER LE LUMINAIRE SUR LA PLAQUE DE DESSUS À L'AIDE DES VIS RETIRÉES AU COURT DE L'ÉTAPE 3
- 6- INSTALLER LE DIFFUSEUR EN INSÉRANT LA TÊTE DES TROIS PIÈCES DE QUINCAILLERIE [F] À L'INTÉRIEUR DES FENTES, PUIS TOURNER CONTRE LE SENS DES AIGUILLES D'UNE MONTRE



225 de Liège Ouest, Suite #200  
 Montréal (QC), Canada H2P 1H4  
 Tel : 514.385.3515 Fax : 514.385.4169  
 www.eurekalighting.com



4769-XX

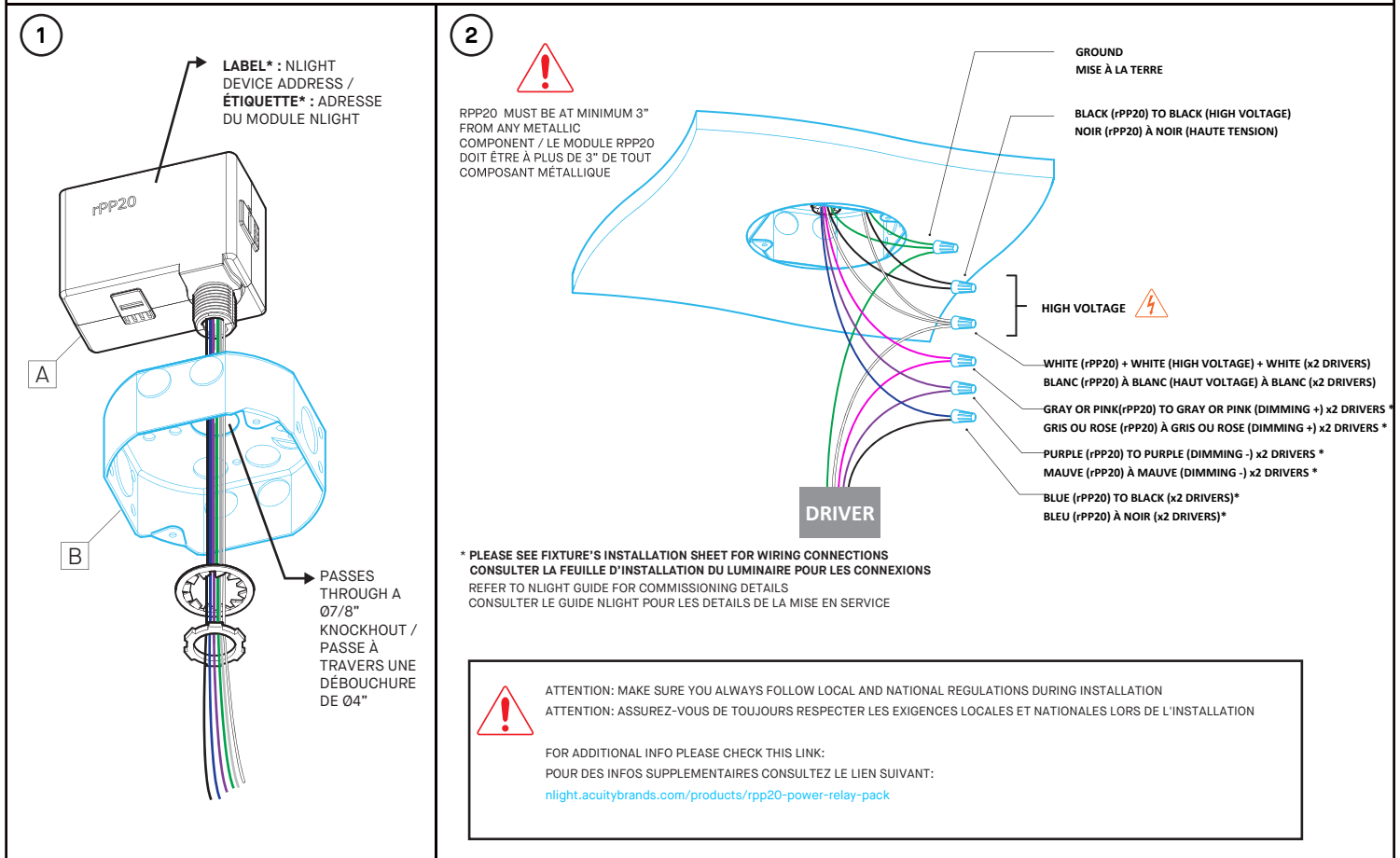


**INSTALLATION REQUIREMENTS**

- NLIGHT RPP20 MODULE IS COMPATIBLE WITH A STANDARD OCTAGONAL JUNCTION BOX [A] (NOT SUPPLIED).
- RPP20 MODULE MUST BE INSTALLED AT LEAST 3" FROM ANY CONDUIT, RACEWAY, WALL/CEILING BEAM OR ANY OTHER METALLIC COMPONENT.
- GYPSUM OR ACOUSTIC TILES DO NOT INTERCEPT THE WIRELESS SIGNAL. SIGNAL MUST NOT PASS THROUGH REINFORCED CONCRETE.
- FOR GREATER SIGNAL INTEGRITY, THE NLIGHT SIGNAL CABLES MUST NOT BE BUNDLED IN THE SAME CONDUITS THAN THE POWER INPUT CABLE.
- FOR CHICAGO PLENUM INSTALLATION, PLEASE REFER TO THE SPEC SHEET.

**CONDITIONS D'INSTALLATION**

- LE MODULE NLIGHT RPP20 EST COMPATIBLE AVEC UNE BOÎTE DE CONNEXION OCTOGONALE STANDARD [A] (NON-INCLUSE).
- NÉCESSITE UN DÉGAGEMENT MINIMUM DE 3.5" DE PROFONDEUR À L'INTÉRIEUR DU MUR OU DU PLAFOND.
- LE SIGNAL NE DOIT PAS PASSER À TRAVERS DU BÉTON ARMÉ. LES PANNEAUX DE GYPSE OU DE TUILES ACOUSTIQUES N'INTERCEPTENT PAS LE SIGNAL SANS FILS.
- POUR UNE MEILLEURE DIFFUSION DU SIGNAL, LES CÂBLES NLIGHT NE DOIVENT PAS ÊTRE REGROUPÉS DANS LES MÊMES CONDUITS QUE LE CÂBLE D'ALIMENTATION
- CONSULTER LA SPEC SHEET POUR LES INSTALLATION AVEC CHICAGO PLENUM.



**INSTALLATION**

1- FIX NLIGHT MODULE RPP20 [A] TO STANDARD JUNCTION BOX [B] WITH SUPPLIED LOCK NUTS.

2- FIX JUNCTION BOX [B] TO THE WALL/CEILING.

- MAKE CONNECTIONS (WIRE NUTS NOT SUPPLIED) :

HIGH VOLTAGE :  
BLACK (LINE) = BLACK  
WHITE (NEUTRAL) = WHITE + WHITE  
GROUND = GREEN + GREEN

DRIVER\* :  
BLUE (RPP20) = BLACK  
GRAY OR PINK (RPP20) = GRAY OR PINK  
PURPLE (RPP20) = PURPLE

\*OR OTHER, SEE LUMINAIRE INSTALLATION SHEET.

**INSTALLATION**

1- FIXER LA BOÎTE NLIGHT RPP20 [A] À LA BOITE DE JONCTION STANDARD [B] AVEC LES ÉCROUS FOURNIS.

2- FIXER LA BOITE STANDARD [B] AU MUR/PLAFOND.

- EFFECTUER LES CONNEXIONS (MARETTES NON-INCLUSES) :

HAUTE TENSION :  
NOIR (LIGNE) = NOIR  
BLANC (NEUTRE) = BLANC + BLANC  
MISE À TERRE = VERT + VERT

DRIVER\* :  
BLEU (RPP20) = NOIR  
GRIS OU ROSE (RPP20) = GRIS OU ROSE  
MAUVE (RPP20) = MAUVE

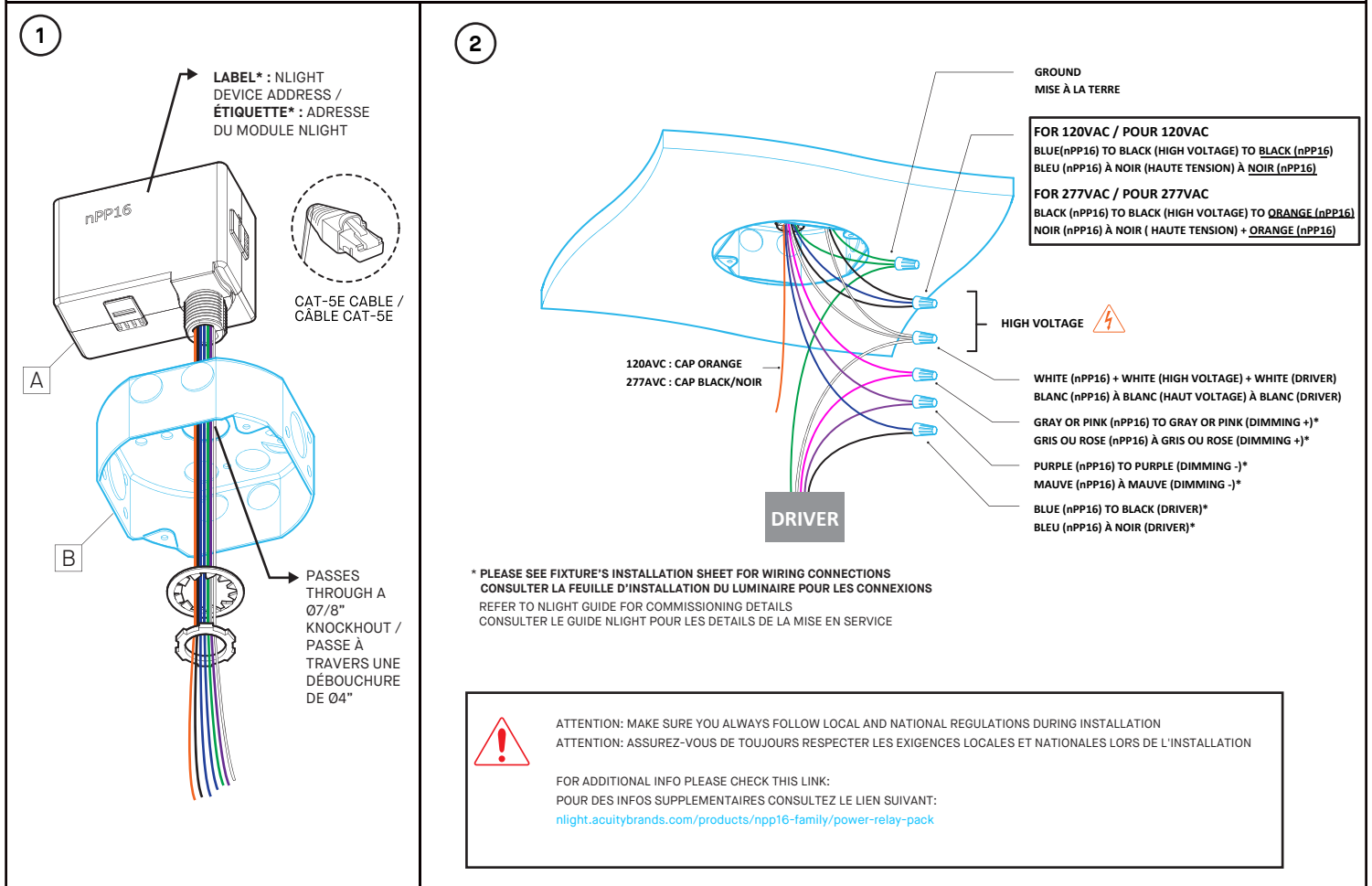
\*OU AUTRE, CONSULTER L'INSTALLATION DU LUMINAIRE.

**INSTALLATION REQUIREMENTS**

- NLIGHT NPP16 MODULE IS COMPATIBLE WITH A STANDARD OCTAGONAL JUNCTION BOX [A] (NOT SUPPLIED).
- REQUIRES A MINIMUM 3.5" DEPTH CLEARANCE INSIDE WALL OR CEILING.
- FOR GREATER SIGNAL INTEGRITY, USING CABLES WITH SHIELDING AND TWISTED PAIRS IS RECOMMENDED.
- FOR GREATER SIGNAL INTEGRITY, THE NLIGHT SIGNAL CABLES MUST NOT BE BUNDLED IN THE SAME CONDUITS THAN THE POWER INPUT CABLES.

**CONDITIONS D'INSTALLATION**

- LE MODULE NLIGHT NPP16 EST COMPATIBLE AVEC UNE BOITE DE CONNEXION OCTOGONALE STANDARD [A] (NON-INCLUSE).
- NÉCESSITE UN DÉGAGEMENT MINIMUM DE 3.5" DE PROFONDEUR À L'INTÉRIEUR DU MUR OU DU PLAFOND.
- POUR UNE PLUS GRANDE INTÉGRITÉ DU SIGNAL, LES CÂBLES NLIGHT NE DOIVENT PAS ÊTRE DANS LES MÊMES CONDUITS QUE LES CÂBLES D'ALIMENTATION.
- POUR UNE PLUS GRANDE INTÉGRITÉ DU SIGNAL, UTILISER DES CÂBLES AVEC BLINDAGES ET PAIRES ENTREMÊLÉES EST RECOMMANDÉS.



**INSTALLATION**

1- FIX NLIGHT MODULE NPP16 [A] TO STANDARD JUNCTION BOX [B] WITH SUPPLIED LOCK NUTS.

2- FIX JUNCTION BOX [B] TO THE WALL/CEILING.

- MAKE CONNECTIONS (WIRE NUTS NOT SUPPLIED) :

**HIGH VOLTAGE :**  
BLACK (LINE) = BLACK + BLUE (120AVC) OR + ORANGE (277AVC)  
WHITE (NEUTRAL) = WHITE + WHITE  
GROUND = GREEN + GREEN

**DRIVER\* :**  
BLUE (NPP16) = BLACK  
GRAY OR PINK (NPP16) = GRAY OR PINK  
PURPLE (NPP16) = PURPLE

\*OR OTHER, SEE LUMINAIRE INSTALLATION SHEET.

**INSTALLATION**

1- FIXER LA BOÎTE NLIGHT NPP16 [A] À LA BOITE DE JONCTION STANDARD [B] AVEC LES ÉCROUS FOURNIS.

2-FIXER LA BOITE STANDARD [B] AU MUR/PLAFOND.

- EFFECTUER LES CONNEXIONS (MARETTES NON-INCLUSES) :

**HAUTE TENSION :**  
NOIR (LIGNE) = NOIR + BLEU (120AVC) OU + ORANGE (277AVC)  
BLANC (NEUTRE) = BLANC + BLANC  
MISE À TERRE = VERT + VERT

**DRIVER\* :**  
BLEU (NPP16) = NOIR  
GRIS OU ROSE (NPP16) = GRIS OU ROSE  
MAUVE (NPP16) = MAUVE

\*OU AUTRE, CONSULTER L'INSTALLATION DU LUMINAIRE.