

INSTALLATION

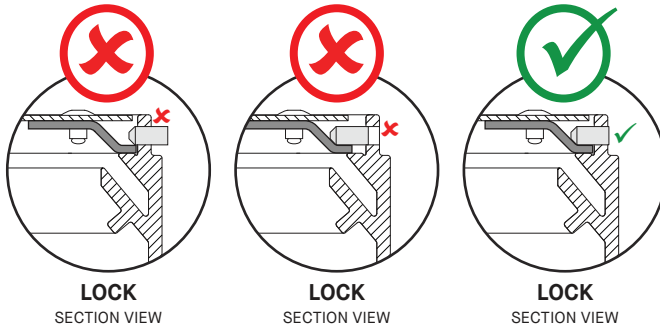
- 1- SELECT CORRECT SIZE FROM THE TEMPLATE SHEET PROVIDED THEN MARK PLACEMENT OF THE ANCHORS.
- 2- REMOVE SET SCREW(S) AND LIFT TO REMOVE INTERNAL FRAME.
- 3A- DRILL THREE Ø1/4" HOLES AND INSERT THE ANCHORS [A]. (ANCHORS NOT SUPPLIED)
- 3B- MOUNT INTERNAL FRAME [B] BY PASSING SCREWS [C] AND WASHERS [D] THROUGH THE PLATE.
- 4- ALIGN THE HOUSING [E] SO THAT THE SIDE OPPOSITE THE ONE WITH THE SET SCREW HOLE(S) IS ALIGNED WITH THE 'HOLD' BRACKETS ON THE INTERNAL FRAME. CLIP THE 'HOLD' BRACKETS ON THE HOUSING WALL. THEN LIFT THE OTHER SIDE (WITH THE 'LOCK' BRACKET(S)) AND INSTALL THE SET SCREW(S) TO LOCK THE HOUSING IN PLACE.

INSTALLATION

- 1- SÉLECTIONNER LA BONNE TAILLE À PARTIR DE LA FEUILLE DE GABARIT FOURNIT. MARQUER L'EMPLACEMENT DES ANCRAGES.
- 2- ENLEVER LES VIS DE PRESSION ET LEVER POUR RETIRER LA STRUCTURE INTERNE
- 3A- PERCER TROIS TROUS Ø1/4" ET INSÉRER LES ANCRAGES [A]. (ANCRAGES NON FOURNIS)
- 3B- INSTALLER LA STRUCTURE INTERNE [B] EN PASSANT LES VIS [C] ET LES RONDELLES [D] À TRAVERS LA PLAQUE.
- 4- ALIGNER LE BOÎTIER [E] POUR QUE LE CÔTÉ OPPOSÉ À CELUI QUI A LES TROUS DE VIS SOIT ALIGNÉ AVEC LES PLAQUES 'HOLD' DE LA STRUCTURE INTERNE. ACCROCHEZ LES PLAQUES 'HOLD' SUR LE MUR DU BOÎTIER ET ENSUITE LEVER L'AUTRE CÔTÉ (CÔTÉ DE LA/LES PLAQUE(S) 'LOCK') ET INSTALLER LA/LES VIS DE PRESSION POUR VERROUILLER LE BOÎTIER EN PLACE.

A

HOW TO LOCK THE HOUSING WITH THE SET SCREWS /
COMMENT VÉROUILLER LE BOITIER AVEC LES VIS DE PRESSION.



TWO SET SCREWS FOR THE 36" VERSION

INSTALLATION

A- THE HEAD OF THE SET SCREWS SHOULD BE LEVEL WITH THE
OUTSIDE SURFACE OF THE PRODUCT.

INSTALLATION

A- LA TÊTE DES VIS DE PRESSION DOIVENT ÊTRE AU
MEME NIVEAU QUE LA SURFACE DU PRODUIT.