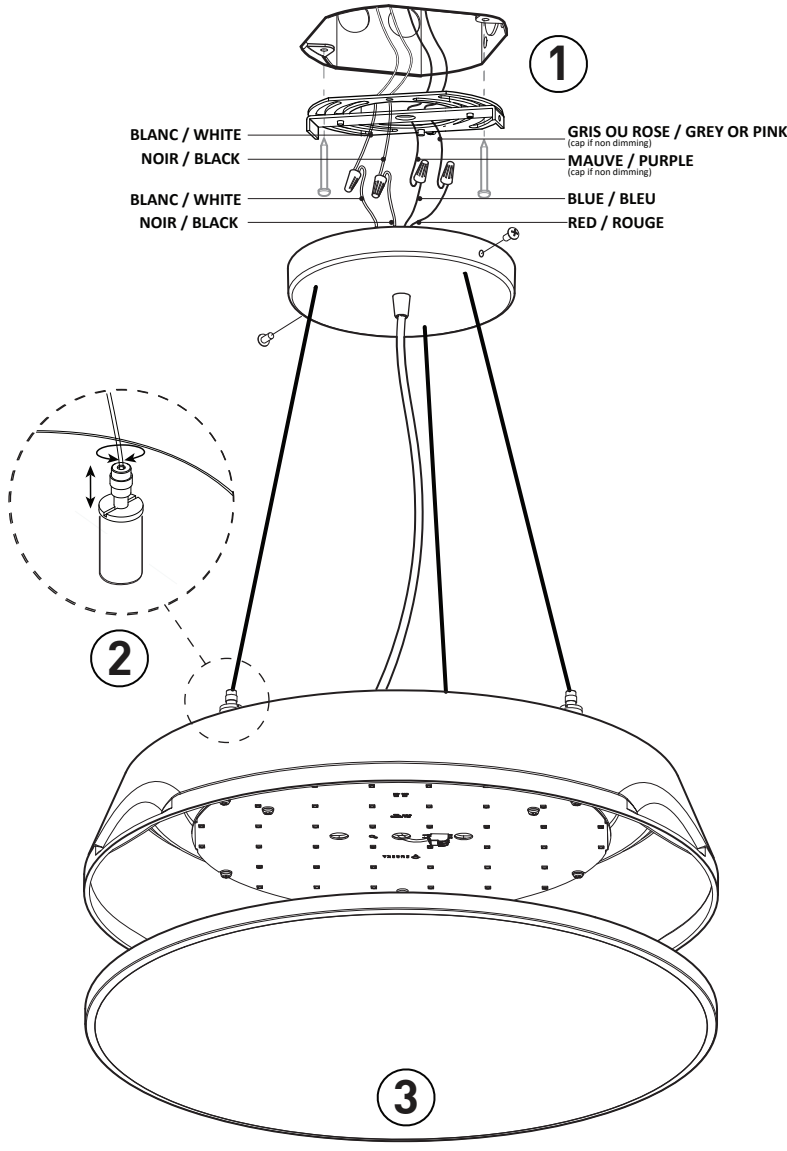


INSTALLATION MAINTENANCE

Surface / Pendant
Surface / Suspension



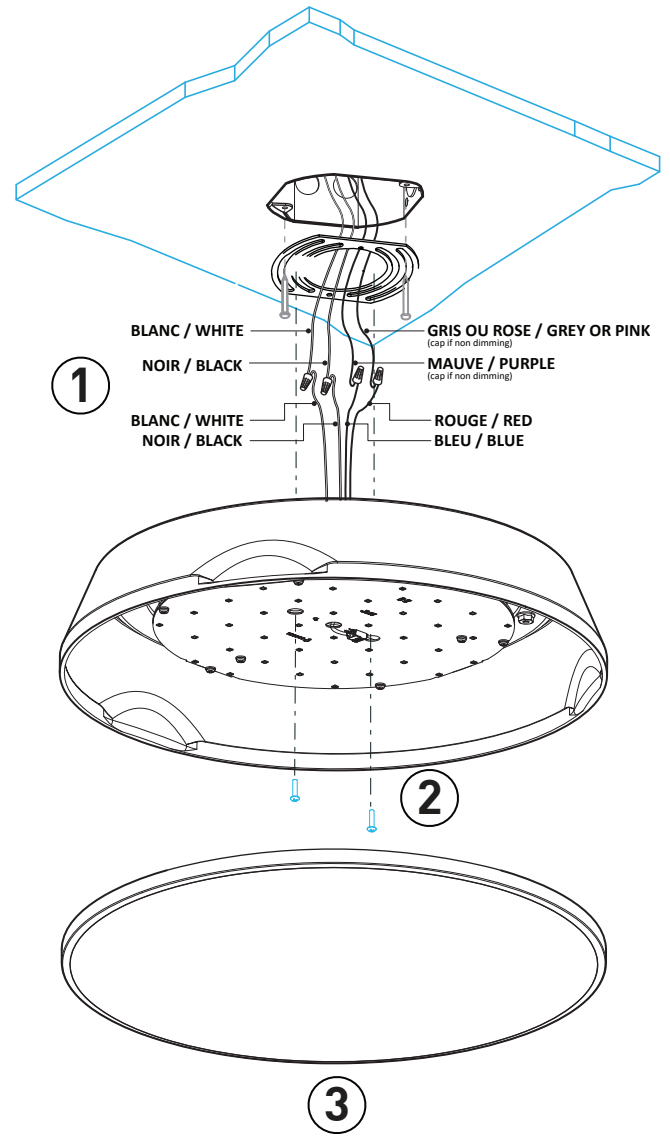
4404 SUSPENSION LED INSTALLATION

4404 SUSPENSION LED INSTALLATION

- 1 - ATTACH UNIVERSAL MOUNTING PLATE TO JUNCTION BOX.
- MAKE ELECTRICAL CONNECTIONS
- ATTACH CANOPY
- 2 - ADJUST AIR CRAFT CABLES WITH GRIPPERS AND ADJUST TO DESIRED HEIGHT
- 3 - ATTACH DIFFUSER & RIM. SNAP IN PLACE AND ALIGN PINS TO INDENTATIONS

4704 SURFACE LED INSTALLATION

- 1 - ATTACH UNIVERSAL MOUNTING PLATE TO JUNCTION BOX.
- MAKE ELECTRICAL CONNECTIONS
- 2 - ATTACH FIXTURE TO MOUNTING PLATE WITH SCREWS THROUGH LED BOARD
- 3 - ATTACH DIFFUSER & RIM (SEE PAGE 2)



4704 SURFACE LED INSTALLATION

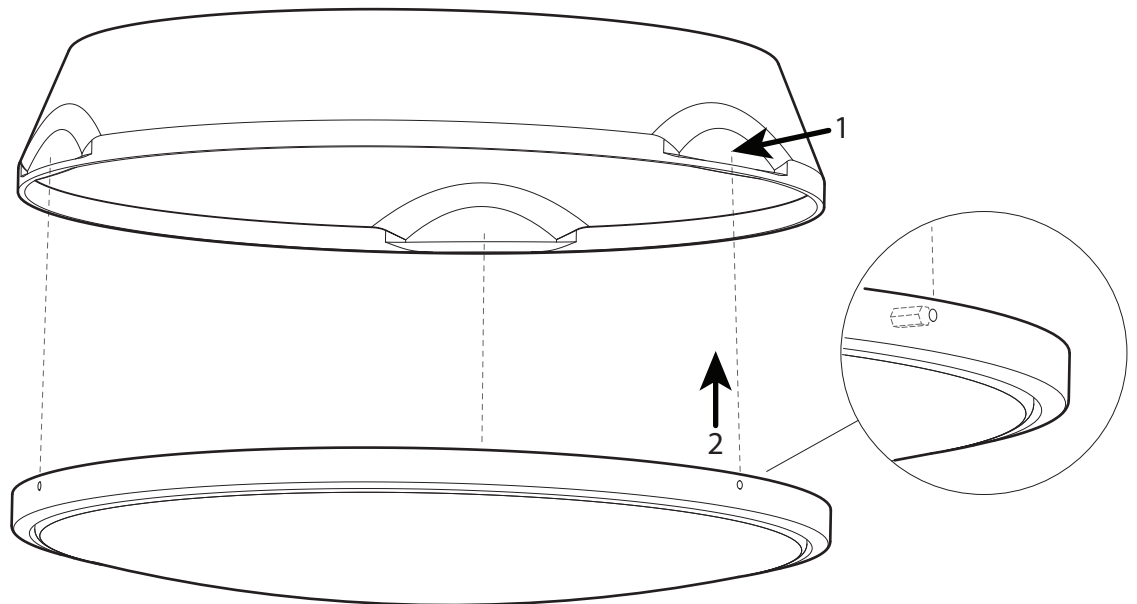
4404 INSTALLATION DEL EN SUSPENSION

- 1 - FIXER LA PLAQUE UNIVERSELLE À LA BOITE DE JONCTION.
- FAIRE LES CONNEXIONS ÉLECTRIQUES (MARETTES NON-INCLUSES)
- FIXER LE PAVILLON AVEC LES VIS 8-32 FOURNIES
- 2 - AJUSTER LE CABLE D'ACIER AVEC LES SERRE-CÂBLES ET AJUSTER LA HAUTEUR COMME DÉSIRÉ
- 3 - FIXER LE DIFFUSEUR ET L'ANNEAU. CLANCHER EN PLACE ET ALIGNER LES GOUPILLES AVEC LES ÉCHANCRURES

4704 INSTALLATION DEL EN SURFACE

- 1 - FIXER LA PLAQUE UNIVERSELLE À LA BOITE DE JONCTION.
- FAIRE LES CONNEXIONS ÉLECTRIQUES (MARETTES NON-INCLUSES)
- 2 - FIXER LE LUMINAIRE À LA PLAQUE DE MONTAGE AVEC DES VIS À TRAVERS LE PANNEAU DE DEL
- 3 - FIXER LE DIFFUSEUR ET L'ANNEAU (VOIR PAGE 2)

LENS INSTALLATION / L'INSTALLATION DE LA LENTILLE



PINS ADJUSTMENT / L'AJUSTMENT DES PINS



PINS ADJUSTMENT IS CRITICAL TO KEEP DIFFUSER IN PLACE /
L'AJUSTMENTS DES PINS EST IMPORTANT POUR GARDER LE DIFFUSEUR EN PLACE

