

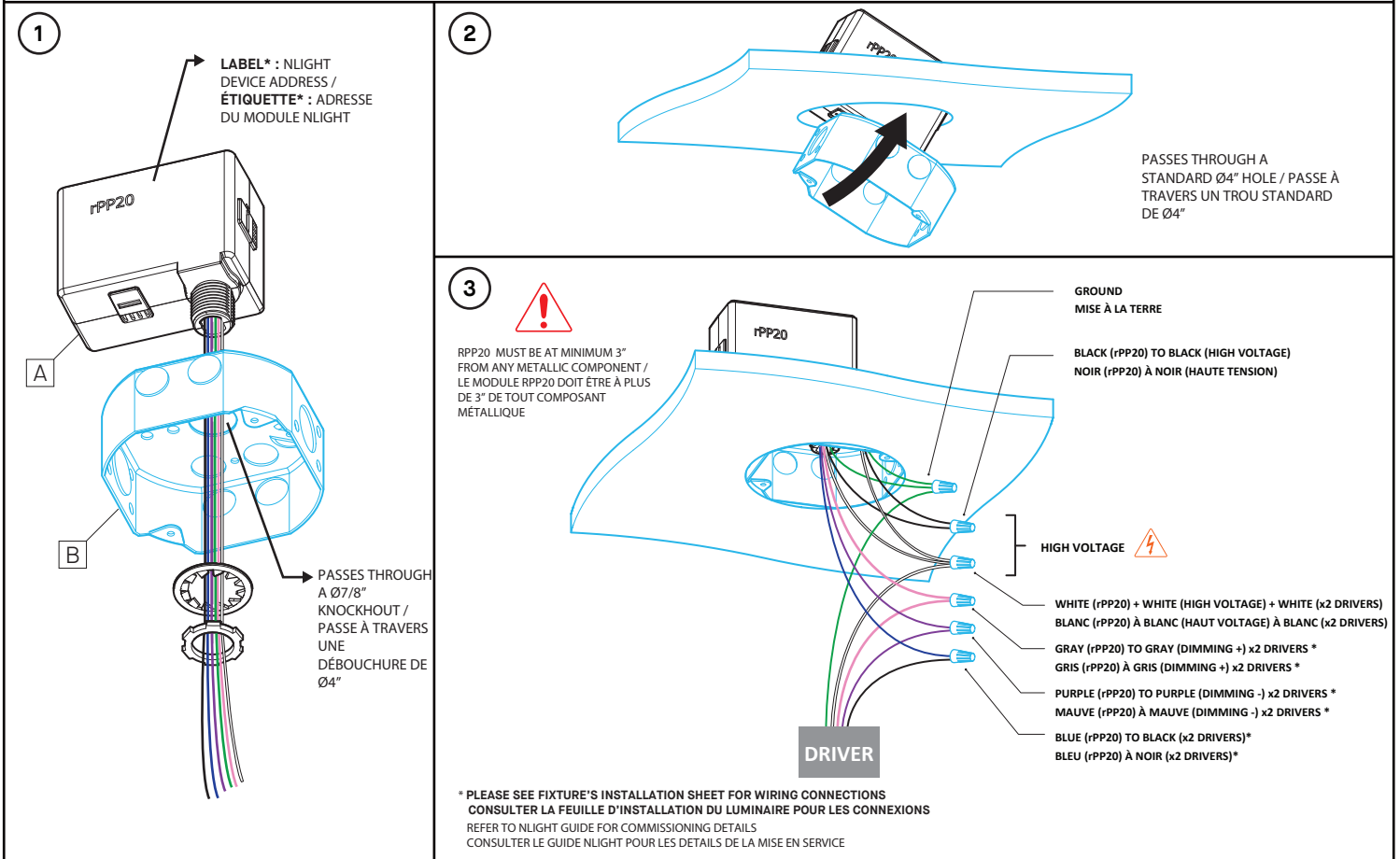


INSTALLATION REQUIREMENTS

- NLIGHT RPP20 MODULE IS COMPATIBLE WITH A STANDARD OCTAGONAL JUNCTION BOX [A] (NOT SUPPLIED).
- RPP20 MODULE MUST BE INSTALLED AT LEAST 3" FROM ANY CONDUIT, RACEWAY, WALL/CEILING BEAM OR ANY OTHER METALLIC COMPONENT.
- GYPSUM OR ACOUSTIC TILES DO NOT INTERCEPT THE WIRELESS SIGNAL. SIGNAL MUST NOT PASS THROUGH REINFORCED CONCRETE.
- FOR GREATER SIGNAL INTEGRITY, THE NLIGHT SIGNAL CABLES MUST NOT BE BUNDLED IN THE SAME CONDUITS THAN THE POWER INPUT CABLE.
- FOR CHICAGO PLENUM INSTALLATION, PLEASE REFER TO THE SPEC SHEET.

CONDITIONS D'INSTALLATION

- LE MODULE NLIGHT RPP20 EST COMPATIBLE AVEC UNE BOITE DE CONNEXION OCTOGONALE STANDARD [A] (NON-INCLUSE).
- NÉCESSITE UN DÉGAGEMENT MINIMUM DE 3.5" DE PROFONDEUR À L'INTÉRIEUR DU MUR OU DU PLAFOND.
- LE SIGNAL NE DOIT PAS PASSER À TRAVERS DU BÉTON ARMÉ. LES PANNEAUX DE GYPSE OU DE TUILES ACOUSTIQUES N'INTERCEPTENT PAS LE SIGNAL SANS FILS.
- POUR UNE MEILLEURE DIFFUSION DU SIGNAL, LES CÂBLES NLIGHT NE DOIVENT PAS ÊTRE REGROUPÉS DANS LES MÊMES CONDUITS QUE LE CÂBLE D'ALIMENTATION
- CONSULTER LA SPEC SHEET POUR LES INSTALLATION AVEC CHICAGO PLENUM.



INSTALLATION

- 1- FIX NLIGHT MODULE RPP20 [A] TO STANDARD JUNCTION BOX [B] WITH SUPPLIED LOCK NUTS.
 - 2- TILT THE BOX TO PASS IT THROUGH THE HOLE.
 - 3- FIX JUNCTION BOX [B] TO THE WALL/CEILING.
 - MAKE CONNECTIONS (WIRE NUTS NOT SUPPLIED):
- | | |
|-----------------|-----------------|
| HIGH VOLTAGE : | |
| BLACK (LINE) | = BLACK |
| WHITE (NEUTRAL) | = WHITE + WHITE |
| GROUND | = GREEN + GREEN |
| DRIVER* : | |
| BLUE (RPP20) | = BLACK |
| PINK (RPP20) | = PINK |
| PURPLE (RPP20) | = PURPLE |

*OR OTHER, SEE LUMINAIRE INSTALLATION SHEET.

INSTALLATION

- 1- FIXER LA BOÎTE NLIGHT RPP20 [A] À LA BOITE DE JONCTION STANDARD [B] AVEC LES ÉCROUS FOURNIS.
 - 2- INCLINER LA BOITE NLIGHT POUR LA FAIRE PASSER DANS LE TROU.
 - 3- FIXER LA BOITE STANDARD [B] AU MUR/PLAFOND.
 - EFFECTUER LES CONNEXIONS (MARETTES NON-INCLUSES) :
- | | |
|-----------------|-----------------|
| HAUTE TENSION : | |
| NOIR (LIGNE) | = NOIR |
| BLANC (NEUTRE) | = BLANC + BLANC |
| MISE À TERRE | = VERT + VERT |
| DRIVER* : | |
| BLEU (RPP20) | = NOIR |
| ROSE (RPP20) | = ROSE |
| MAUVE (RPP20) | = MAUVE |

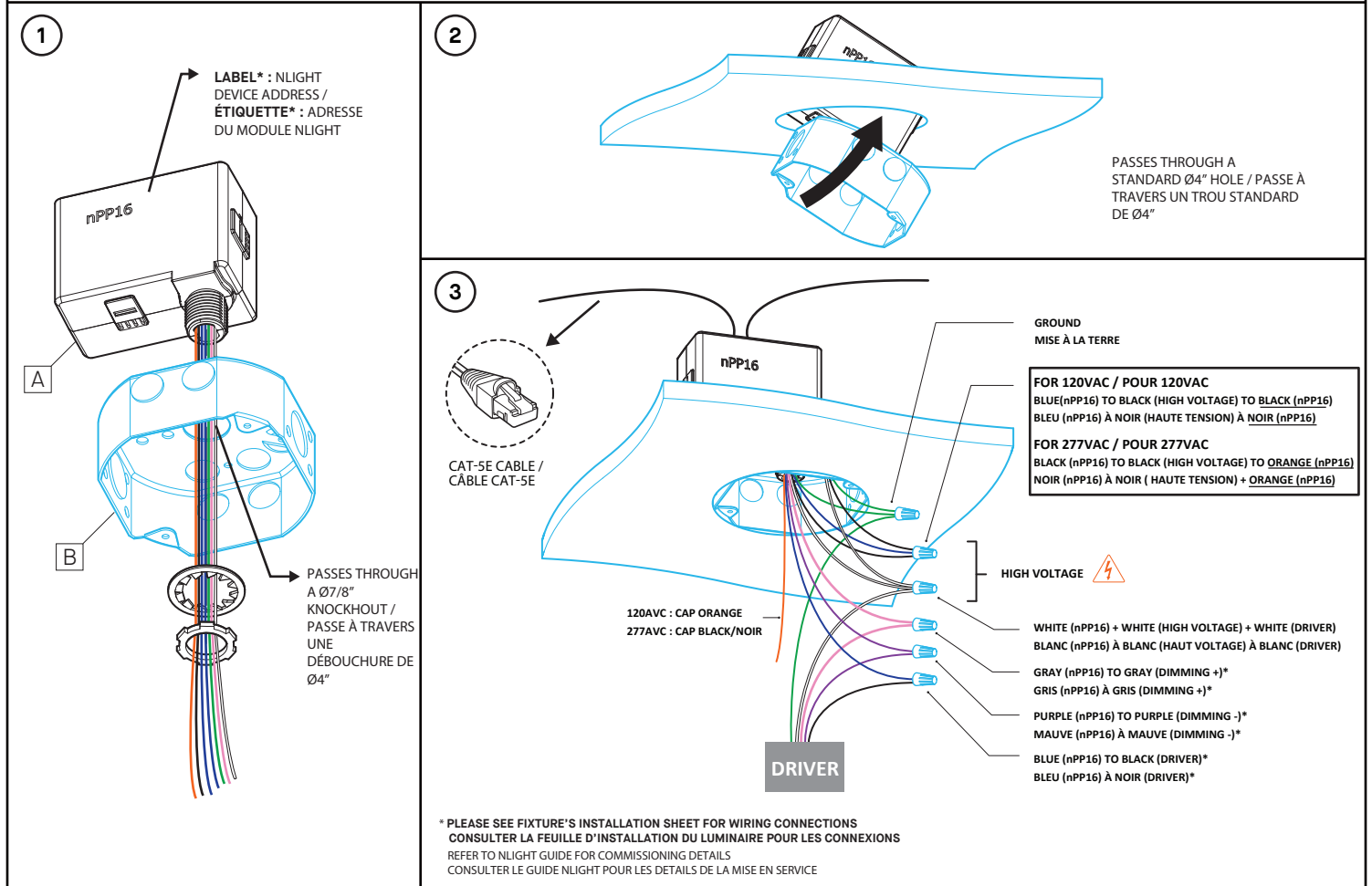
*OU AUTRE, CONSULTER L'INSTALLATION DU LUMINAIRE.

INSTALLATION REQUIREMENTS

- NLIGHT NPP16 MODULE IS COMPATIBLE WITH A STANDARD OCTAGONAL JUNCTION BOX [A] (NOT SUPPLIED).
- REQUIRES A MINIMUM 3.5" DEPTH CLEARANCE INSIDE WALL OR CEILING.
- FOR GREATER SIGNAL INTEGRITY, USING CABLES WITH SHIELDING AND TWISTED PAIRS IS RECOMMENDED.
- FOR GREATER SIGNAL INTEGRITY, THE NLIGHT SIGNAL CABLES MUST NOT BE BUNDLED IN THE SAME CONDUITS THAN THE POWER INPUT CABLES.

CONDITIONS D'INSTALLATION

- LE MODULE NLIGHT NPP16 EST COMPATIBLE AVEC UNE BOITE DE CONNEXION OCTOGONALE STANDARD [A] (NON-INCLUSE).
- NÉCESSITE UN DÉGAGEMENT MINIMUM DE 3.5" DE PROFONDEUR À L'INTÉRIEUR DU MUR OU DU PLAFOND.
- POUR UNE PLUS GRANDE INTÉGRITÉ DU SIGNAL, LES CÂBLES NLIGHT NE DOIVENT PAS ÊTRE DANS LES MÊMES CONDUITS QUE LES CÂBLES D'ALIMENTATION.
- POUR UNE PLUS GRANDE INTÉGRITÉ DU SIGNAL, UTILISER DES CÂBLES AVEC BLINDAGES ET PAIRES ENTREMÊLÉES EST RECOMMANDÉS.



INSTALLATION

- 1- FIX NLIGHT MODULE NPP16 [A] TO STANDARD JUNCTION BOX [B] WITH SUPPLIED LOCK NUTS.
- 2- TILT THE BOX TO PASS IT THROUGH THE HOLE.
- 3- FIX JUNCTION BOX [B] TO THE WALL/CEILING.
 - MAKE CONNECTIONS (WIRE NUTS NOT SUPPLIED) :

HIGH VOLTAGE :
 BLACK (LINE) = BLACK + BLUE (120VAC) OR + ORANGE (277VAC)
 WHITE (NEUTRAL) = WHITE + WHITE
 GROUND = GREEN + GREEN

DRIVER* :
 BLUE (NPP16) = BLACK
 PINK (NPP16) = PINK
 PURPLE (NPP16) = PURPLE

*OR OTHER, SEE LUMINAIRE INSTALLATION SHEET.

INSTALLATION

- 1- FIXER LA BOÎTE NLIGHT NPP16 [A] À LA BOITE DE JONCTION STANDARD [B] AVEC LES ÉCROUS FOURNIS.
- 2- INCLINER LA BOITE NLIGHT POUR LA FAIRE PASSER DANS LE TROU.
- 3- FIXER LA BOITE STANDARD [B] AU MUR/PLAFOND.
 - EFFECTUER LES CONNEXIONS (MARETTES NON-INCLUSES) :

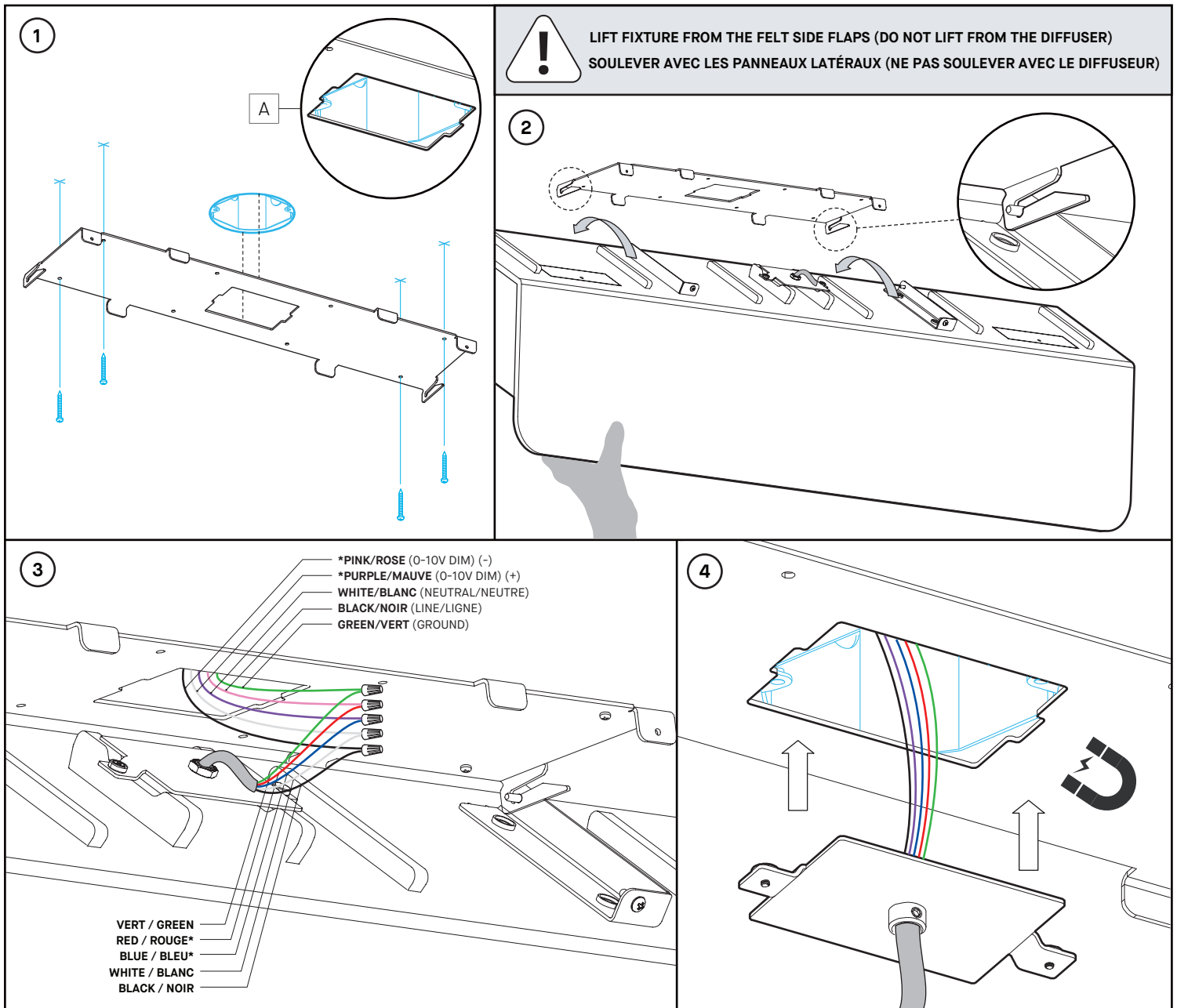
HAUTE TENSION :
 NOIR (LIGNE) = NOIR + BLEU (120VAC) OU + ORANGE (277VAC)
 BLANC (NEUTRE) = BLANC + BLANC
 MISE À TERRE = VERT + VERT

DRIVER* :
 BLEU (NPP16) = NOIR
 ROSE (NPP16) = ROSE
 MAUVE (NPP16) = MAUVE

*OU AUTRE, CONSULTER L'INSTALLATION DU LUMINAIRE.

PRODUCT 46300-48 / 46300-72

Surface mount



INSTALLATION

- 1- ALIGN CEILING MOUNT PLATE CENTER WITH JUNCTION BOX [A] AND FIX IN PLACE WITH 4 SCREW.
- 2- HOOK FIXTURE ONTO CEILING PLATE. ALIGN PINS ONTO CEILING MOUNT HOOKS.
- 3- MAKE CONNECTIONS:
 - *PURPLE WIRE (0-10V DIM +) = BLUE WIRE (PURPLE)
 - *PINK WIRE (0-10V DIM -) = RED WIRE (PINK)
 - BLACK WIRE (LINE) = BLACK WIRE
 - WHITE WIRE (NEUTRAL) = WHITE WIRE
 - GREEN WIRE = GROUND (GREEN)

* ONLY FOR 0-10V DIMMING
- 4- ENSURE THAT WIRES ARE PLACED INSIDE JUNCTION BOX & LIFT COVER PLATE INTO PLACE USING MAGNETS.

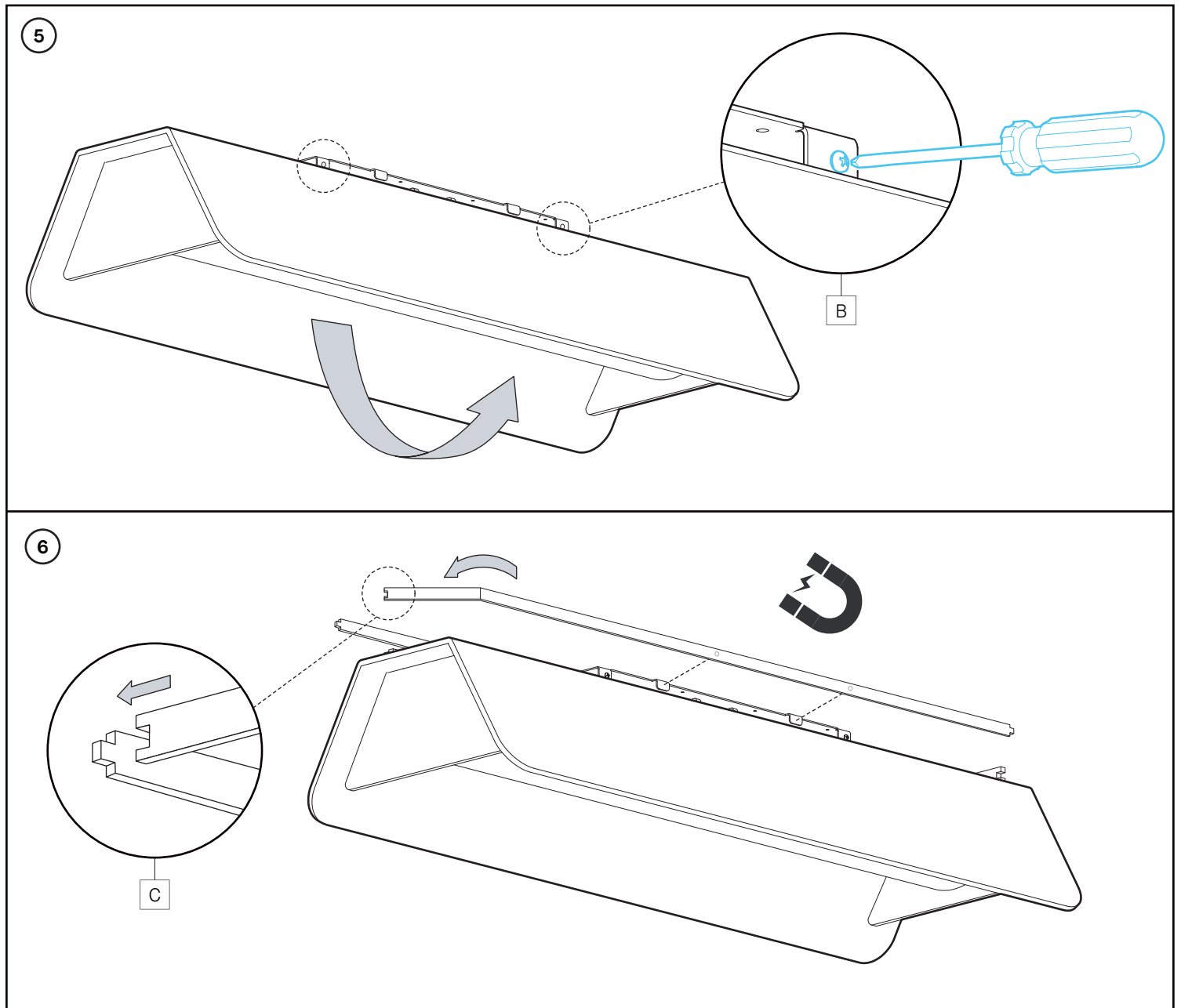
INSTALLATION

- 1- ALIGNER LA PLAQUE DE MONTAGE PLAFONNIER AVEC LA BOITE DE JONCTION [A] ET FIXER EN PLACE AVEC 4 VIS.
- 2- ACCROCHER LUMINAIRE SUR LA PLAQUE DE MONTAGE. ALIGNER LES TIGES SUR LES CROCHETS DE LA PLAQUE.
- 3- FAIRE LES CONNEXIONS:
 - *FIL MAUVE (0-10V DIM +) = FIL BLEU (MAUVE)
 - *FIL ROSE (0-10V DIM -) = FIL ROUGE (ROSE)
 - FIL NOIR (PHASE) = FIL NOIR
 - FIL BLANC (NEUTRE) = FIL BLANC
 - FIL VERT = MISE À TERRE (VERT)

* SEULEMENT POUR 0-10V DIMMING
- 4- S'ASSURER QUE LES FILS SONT PLACÉ A L'INTERIEUR DE LA BOITE DE JONCTION & LEVER LA PLAQUE EN PLACE AVEC LES AIMANTS.

PRODUCT 46300-48 / 46300-72

Surface mount



INSTALLATION

5- LIFT FIXTURE & WHILE HOLDING IN PLACE, SECURE TWO SCREWS [B].

6- INSTALL THE TWO FELT TRIMS ON EITHER SIDE OF THE CEILING PLATE, WITH THE MAGNETS. LOCK THE FELT CORNERS TOGETHER [C].

INSTALLATION

5- SOULEVER LE LUMINAIRE, TENIR EN PLACE & SECURISER LES DEUX VIS [B].

6- INSTALLER LES DEUX BORDURES DE FEUTRE SUR CHAQUE COTÉ DE LA PLAQUE AVEC LES AIMANTS. BARRER LES COINS DE FEUTRE ENSEMBLE [C].