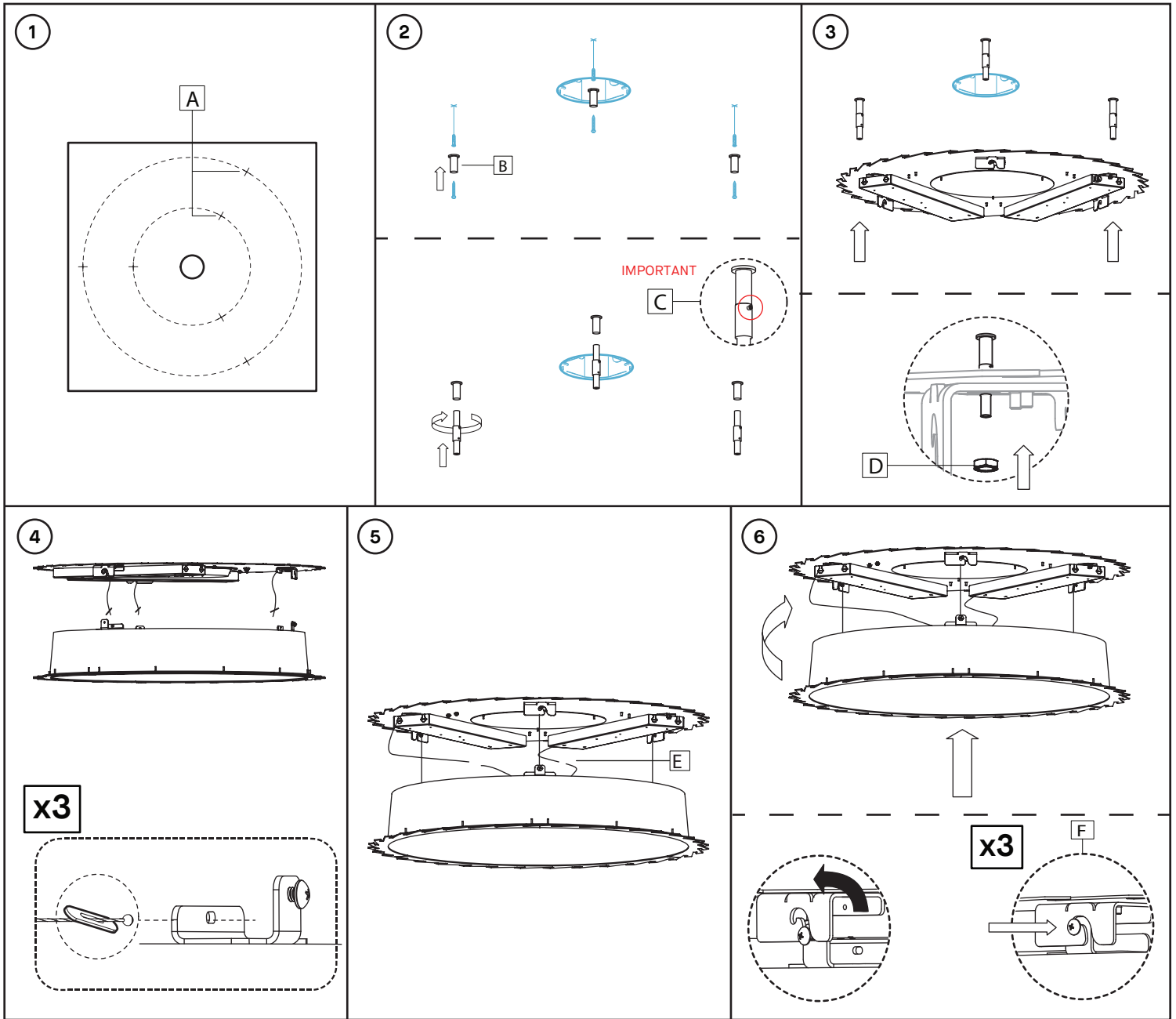


INSTALLATION

- 1- USING TEMPLATE PROVIDED, MARK 3 MOUNTING HOLES [A].
ALIGN JUNCTION BOX WITH CENTER CUTOUT.
- 2- DRILL MOUNTING HOLES AND SCREW IN ANCHORS.
SCREW GRIPPER SUPPORT [B] INTO ANCHORS.
SCREW THREADED STEM INTO SUPPORT, **SET SCREW POINTING UP [C]**.
- 3- PASS STEM THROUGH TOP SECTION HOLES AND SECURE WITH NUT [D].
- 4- HOOK "V" COLUMN ONTO TOP KEYHOLE BRACKET.
PULL DOWN, FIX SIDE SCREW IN PLACE AND TIGHTEN KEYHOLE SCREW [E].
4278/79: REPEAT FOR 6 COLUMNS. 4283: REPEAT FOR 3 COLUMNS.
- 5- LIFT BOTTOM SECTION UP & HOOK ONTO TO COLUMNS.
ONCE ALL IN PLACE, FIX SIDE SCREW IN PLACE AND TIGHTEN KEYHOLE SCREW [F].
- 6- CONNECT CABLES FROM DOWNLIGHT TO CABLES FROM DRIVER BOX [G]
MAKE SURE CABLES CONNECTED HAVE MATCHING TAGS.

INSTALLATION

- 1- UTILISANT LE GABARIT FOURNI, MARQUER LES 3 TROUS DE MONTAGE [A].
ALIGNER LA BOÎTE DE JONCTION AVEC LE TROU CENTRAL.
- 2- PERCER LES TROUS DE MONTAGE ET VISSER LES ANCRAGES.
VISSER LES SUPPORT DE SERRE-CÂBLE [B] DANS LES ANCRAGES.
VISSER LA TIGE FILLETÉ DANS LE SUPPORT, **VIS REGLAGE VERS LE HAUT [C]**.
- 3- PASSER TIGE DANS TROUS DE LA PLAQUE ET SECURISER AVEC ECROU [D].
- 4- ACCROCHER LA COLONNE "V" [D] SUR SUPPORT AVEC TROU DE SERRURE.
TIRER VERS LE BAS, FIXER LA VIS DE CÔTÉ EN PLACE ET SERRER LA VIS DU TROU DE SERRURE [E]. 4278/79: 6X COLONNES. 4283: 3X COLONNES.
- 5- LEVER SECTION DU BAS & ACCROCHER AUX COLONNES (NÉCESSITE 2 PERSONNES).
UNE FOIS TOUT EN PLACE, FIXER VIS DE CÔTÉ EN PLACE ET SERRER VIS DU TROU DE SERRURE [F].
- 6- CONNECTER LES CÂBLES DE LA SECTION DU BAS AUX CÂBLES DES BOÎTIERS [G].
LES CÂBLES CONNECTÉS DOIVENT AVOIR ÉTIQUETTES CORRESPONDANTES.



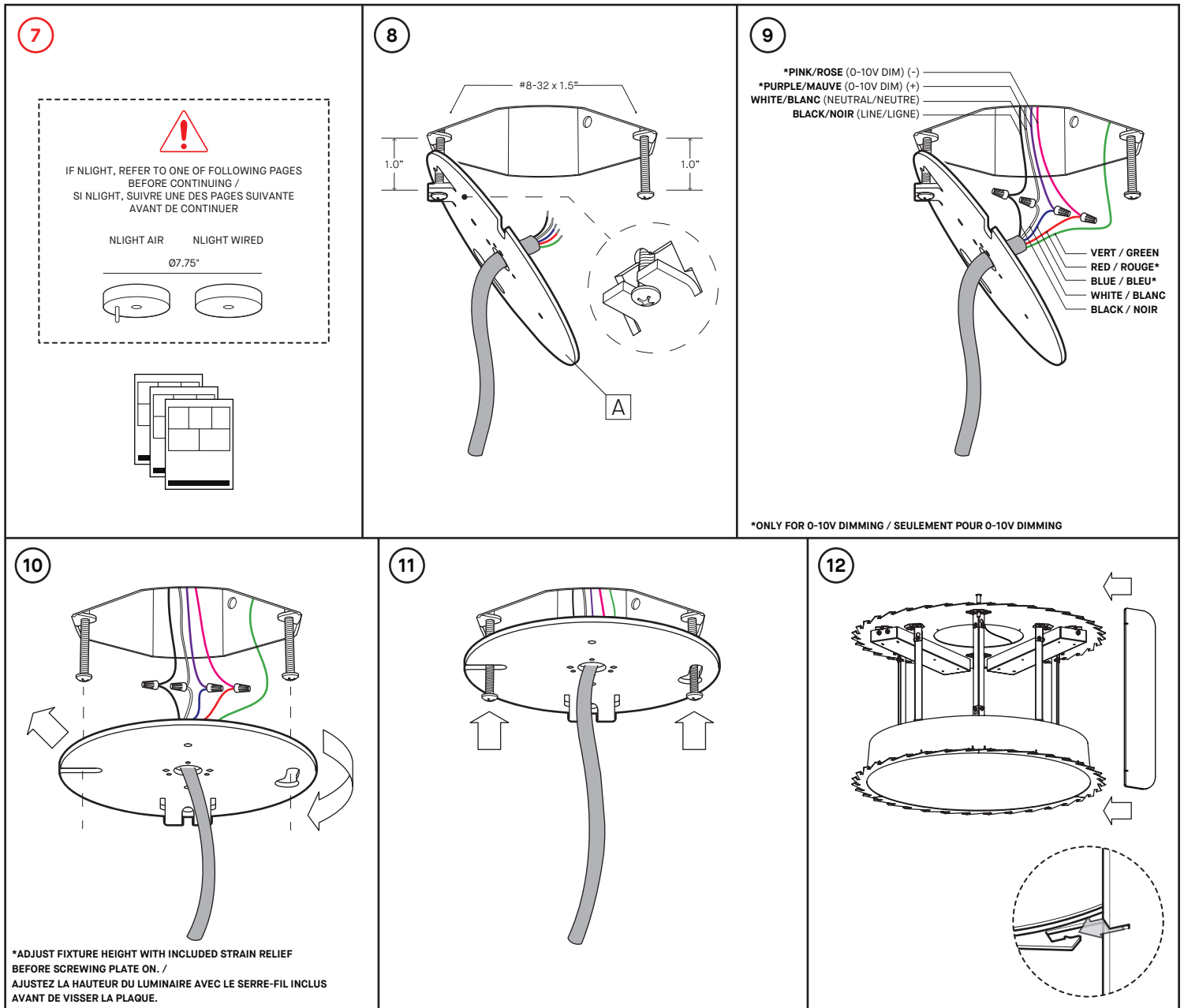
INSTALLATION

- 1- USING TEMPLATE PROVIDED, MARK 3 MOUNTING HOLES [A].
ALIGN JUNCTION BOX WITH CENTER CUTOUT.
- 2- DRILL MOUNTING HOLES AND SCREW IN ANCHORS.
SCREW GRIPPER SUPPORT [B] INTO ANCHORS.
SCREW THREADED STEM INTO SUPPORT, **SET SCREW POINTING UP [C]**.
- 3- PASS STEM THROUGH TOP SECTION HOLES AND SECURE WITH NUT [D].
- 4- PLACE SAFETY CABLE (METALLIC) INTO HOLE.
- 5- CONNECT CABLES FROM DOWNLIGHT TO CABLES FROM DRIVER BOX [E].
MAKE SURE CABLES CONNECTED HAVE MATCHING TAGS.
- 5- LIFT BOTTOM SECTION UP AND TWIST INTO PLACE (REQUIRES 2 PEOPLE).
ONCE ALL IN PLACE, TIGHTEN KEYHOLE SCREW [F].

INSTALLATION

- 1- UTILISANT GABARIS FOURNI, MARQUER LES 3 TROUS DE MONTAGE [A].
ALIGNER BOITE DE JONCTION TROU CENTRAL.
- 2- PERCER LES TROUS DE MONTAGE ET VISSER LES ANCRAGES.
VISSER LES SUPPORT DE SERRE-CÂBLE [B] DANS ANCRAGES.
VISSER LA TIGE FILLETTE DANS LE SUPPORT, **VIS REGLAGE VERS LE HAUT [C]**.
- 3- PASSER TIGE DANS TROUS DE LA PLAQUE ET SECURISER AVEC ECROU [D].
- 4- PLACER CABLE DE SÉCURITÉ (MÉTALLIQUE) DANS LE TROU.
- 5- CONNECTER CABLES DE LA SECTION DU BAS AU CABLES DES BOITIERS [E].
CABLES CONNECTES DOIVENT AVOIR ÉTIQUETTES CORRESPONDANTES.
- 6- LEVER SECTION DU BAS ET TOURNER EN PLACE (NÉCESSITE 2 PERSONNES). UNE FOIS TOUT EN PLACE, SERRER VIS DU TROU DE SERRURE [F].





INSTALLATION

7- *ONLY FOR nLIGHT OPTIONS

8- INSERT BOTH #8-32 SCREWS LEAVING A 1.0" DISTANCE BETWEEN THE SCREW HEAD AND THE JUNCTION BOX. HANG THE MOUNTING PLATE [A] ON ONE OF THE SCREW HEADS USING THE SLOT IN THE FOLDED FLAP.

9- MAKE CONNECTIONS:

- *PURPLE WIRE (0-10V DIM +) = BLUE WIRE (PURPLE)
- *PINK WIRE (0-10V DIM -) = RED WIRE (PINK)
- BLACK WIRE (LINE) = BLACK WIRE
- WHITE WIRE (NEUTRAL) = WHITE WIRE
- GREEN WIRE = GROUND (GREEN)

* ONLY FOR 0-10V DIMMING.

10- DETACH MOUNTING PLATE FROM FOLDED FLAP AND FIX IN PLACE USING THE TWO KEYHOLE SLOTS.

11- TIGHTEN DOWN SCREWS. LIFT CANOPY INTO POSITION.

12- ATTACH FELT PANELS .

INSTALLATION

7- *SEULEMENT POUR OPTIONS nLIGHT

8- INSÉRER LES DEUX VIS #8-32 EN LAISSANT UN ESPACE DE 1.0" ENTRE LES TÊTES DE VIS ET LA BOÎTE DE JONCTION. SUSPENDRE LA PLAQUE DE MONTAGE [A] SUR L'UNE DES VIS EN UTILISANT L'OUVERTURE DE L'AILETTE.

9- FAIRE LES CONNEXIONS:

- *FIL MAUVE (0-10V DIM +) = FIL BLEU (MAUVE)
- *FIL ROSE (0-10V DIM -) = FIL ROUGE (ROSE)
- FIL NOIR (PHASE) = FIL NOIR
- FIL BLANC (NEUTRE) = FIL BLANC
- FIL VERT = MISE À TERRE (VERT)

* SEULEMENT POUR 0-10V DIMMING.

10- DÉTACHER LA PLAQUE DE MONTAGE DE L'AILETTE ET LA FIXER AUX VIS À L'AIDE DES DEUX TROUS DE SERRURE.

11- RESSÉRER LES VIS. LEVER LE PAVILLON EN POSITION.

12- ATTACHER LES PANNEAUX DE FEUTRE.

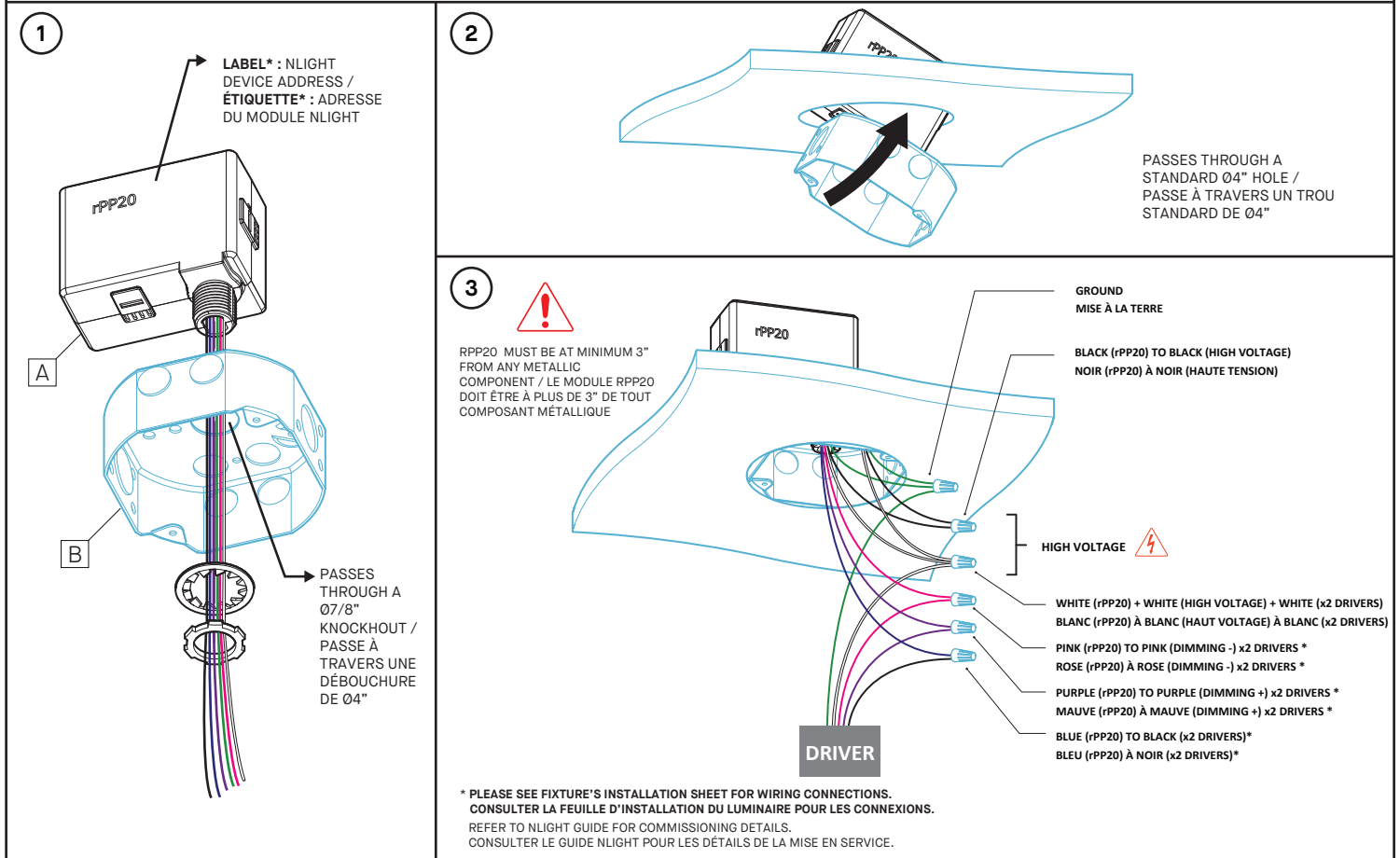


INSTALLATION REQUIREMENTS

- NLIGHT RPP20 MODULE IS COMPATIBLE WITH A STANDARD OCTAGONAL JUNCTION BOX [A] (NOT SUPPLIED).
- RPP20 MODULE MUST BE INSTALLED AT LEAST 3" FROM ANY CONDUIT, RACEWAY, WALL/CEILING BEAM OR ANY OTHER METALLIC COMPONENT.
- GYPSUM OR ACOUSTIC TILES DO NOT INTERCEPT THE WIRELESS SIGNAL. SIGNAL MUST NOT PASS THROUGH REINFORCED CONCRETE.
- FOR GREATER SIGNAL INTEGRITY, THE NLIGHT SIGNAL CABLES MUST NOT BE BUNDLED IN THE SAME CONDUITS THAN THE POWER INPUT CABLE.
- FOR CHICAGO PLENUM INSTALLATION, PLEASE REFER TO THE SPEC SHEET.

CONDITIONS D'INSTALLATION

- LE MODULE NLIGHT RPP20 EST COMPATIBLE AVEC UNE BOÎTE DE CONNEXION OCTOGONALE STANDARD [A] (NON-INCLUSE).
- NÉCESSITE UN DÉGAGEMENT MINIMUM DE 3.5" DE PROFONDEUR À L'INTÉRIEUR DU MUR OU DU PLAFOND.
- LE SIGNAL NE DOIT PAS PASSER À TRAVERS DU BÉTON ARMÉ. LES PANNEAUX DE GYPSE OU DE TUILES ACOUSTIQUES N'INTERCEPTENT PAS LE SIGNAL SANS FIL.
- POUR UNE MEILLEURE DIFFUSION DU SIGNAL, LES CÂBLES NLIGHT NE DOIVENT PAS ÊTRE REGROUPÉS DANS LES MÊMES CONDUITS QUE LE CÂBLE D'ALIMENTATION.
- CONSULTER LA FICHE TECHNIQUE POUR LES INSTALLATIONS AVEC CHICAGO PLENUM.



INSTALLATION

- 1- FIX NLIGHT MODULE RPP20 [A] TO STANDARD JUNCTION BOX [B] WITH SUPPLIED LOCK NUTS.
 - 2- TILT THE BOX TO PASS IT THROUGH THE HOLE.
 - 3- FIX JUNCTION BOX [B] TO THE WALL/CEILING.
 - MAKE CONNECTIONS (WIRE NUTS NOT SUPPLIED) :
 - HIGH VOLTAGE :
 - BLACK (LINE) = BLACK
 - WHITE (NEUTRAL) = WHITE + WHITE
 - GROUND = GREEN + GREEN
 - DRIVER* :
 - BLUE (RPP20) = BLACK
 - PINK (RPP20) = PINK
 - PURPLE (RPP20) = PURPLE
- *OR OTHER, SEE LUMINAIRE INSTALLATION SHEET.

INSTALLATION

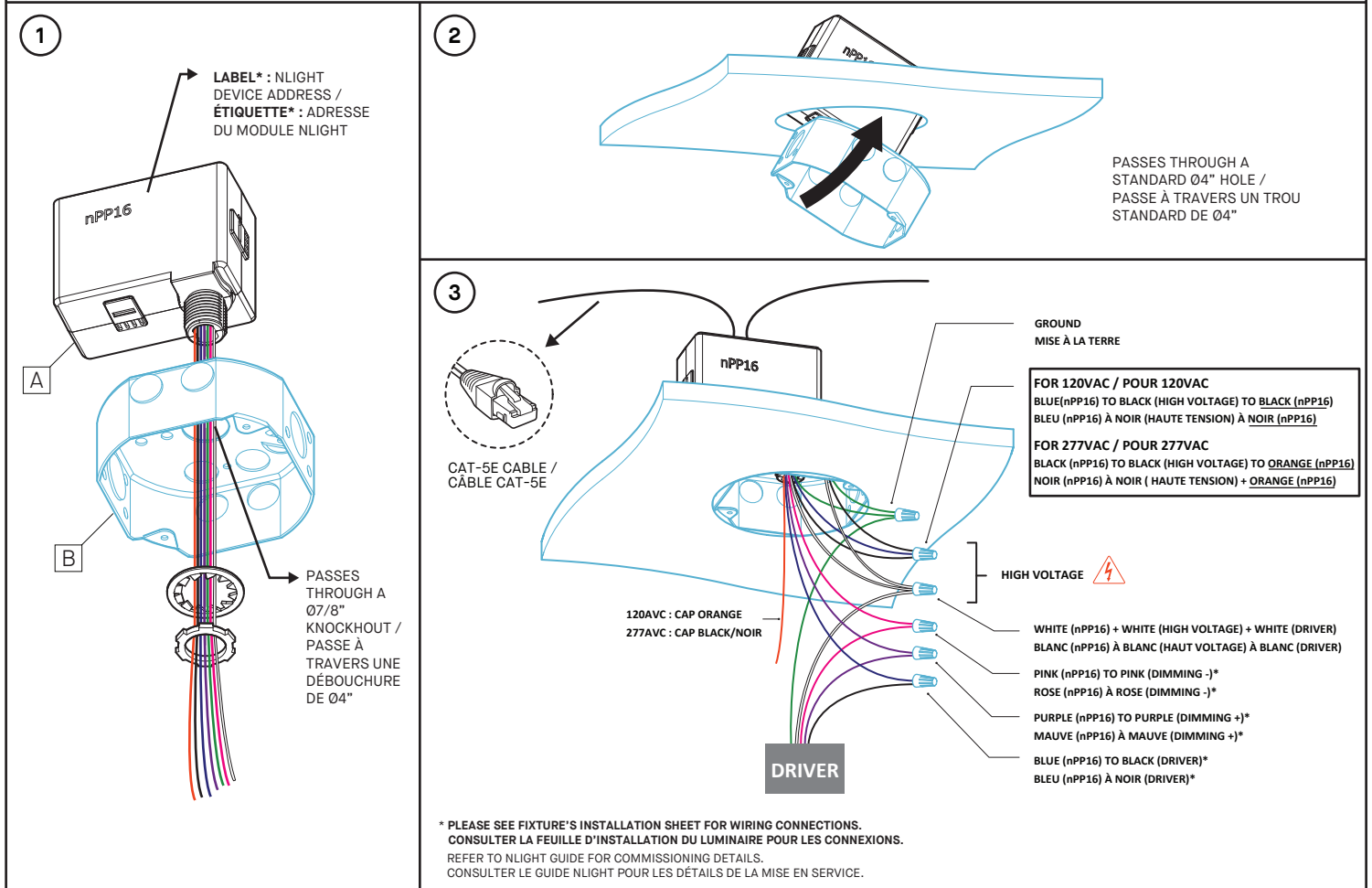
- 1- FIXER LA BOÎTE NLIGHT RPP20 [A] À LA BOÎTE DE JONCTION STANDARD [B] AVEC LES ÉCROUS FOURNIS.
 - 2- INCLINER LA BOÎTE NLIGHT POUR LA FAIRE PASSER DANS LE TROU.
 - 3- FIXER LA BOÎTE STANDARD [B] AU MUR/PLAFOND.
 - EFFECTUER LES CONNEXIONS (MARETTES NON-INCLUSES) :
 - HAUTE TENSION :
 - NOIR (LIGNE) = NOIR
 - BLANC (NEUTRE) = BLANC + BLANC
 - MISE À TERRE = VERT + VERT
 - DRIVER* :
 - BLEU (RPP20) = NOIR
 - ROSE (RPP20) = ROSE
 - MAUVE (RPP20) = MAUVE
- *OU AUTRE, CONSULTER L'INSTALLATION DU LUMINAIRE.

INSTALLATION REQUIREMENTS

- NLIGHT NPP16 MODULE IS COMPATIBLE WITH A STANDARD OCTAGONAL JUNCTION BOX [A] (NOT SUPPLIED).
- REQUIRES A MINIMUM 3.5" DEPTH CLEARANCE INSIDE WALL OR CEILING.
- FOR GREATER SIGNAL INTEGRITY, USING CABLES WITH SHIELDING AND TWISTED PAIRS IS RECOMMENDED.
- FOR GREATER SIGNAL INTEGRITY, THE NLIGHT SIGNAL CABLES MUST NOT BE BUNDLED IN THE SAME CONDUITS THAN THE POWER INPUT CABLES.

CONDITIONS D'INSTALLATION

- LE MODULE NLIGHT NPP16 EST COMPATIBLE AVEC UNE BOÎTE DE CONNEXION OCTOGONALE STANDARD [A] (NON-INCLUSE).
- NÉCESSITE UN DÉGAGEMENT MINIMUM DE 3.5" DE PROFONDEUR À L'INTÉRIEUR DU MUR OU DU PLAFOND.
- POUR UNE PLUS GRANDE INTÉGRITÉ DU SIGNAL, LES CÂBLES NLIGHT NE DOIVENT PAS ÊTRE DANS LES MÊMES CONDUITS QUE LES CÂBLES D'ALIMENTATION.
- POUR UNE PLUS GRANDE INTÉGRITÉ DU SIGNAL, UTILISER DES CÂBLES AVEC BLINDAGES ET PAIRES ENTREMÊLÉES EST RECOMMANDÉS.



INSTALLATION

- 1- FIX NLIGHT MODULE NPP16 [A] TO STANDARD JUNCTION BOX [B] WITH SUPPLIED LOCK NUTS.
 - 2- TILT THE BOX TO PASS IT THROUGH THE HOLE.
 - 3- FIX JUNCTION BOX [B] TO THE WALL/CEILING.
- MAKE CONNECTIONS (WIRE NUTS NOT SUPPLIED) :

HIGH VOLTAGE :	
BLACK (LINE)	= BLACK + BLUE (120AVC) OR + ORANGE (277AVC)
WHITE (NEUTRAL)	= WHITE + WHITE
GROUND	= GREEN + GREEN
DRIVER* :	
BLUE (NPP16)	= BLACK
PINK (NPP16)	= PINK
PURPLE (NPP16)	= PURPLE
- *OR OTHER, SEE LUMINAIRE INSTALLATION SHEET.

INSTALLATION

- 1- FIXER LA BOÎTE NLIGHT NPP16 [A] À LA BOÎTE DE JONCTION STANDARD [B] AVEC LES ÉCROUS FOURNIS.
 - 2- INCLINER LA BOÎTE NLIGHT POUR LA FAIRE PASSER DANS LE TROU.
 - 3- FIXER LA BOÎTE STANDARD [B] AU MUR/PLAFOND.
- EFFECTUER LES CONNEXIONS (MARETTES NON-INCLUSES) :

HAUTE TENSION :	
NOIR (LIGNE)	= NOIR + BLEU (120AVC) OU + ORANGE (277AVC)
BLANC (NEUTRE)	= BLANC + BLANC
MISE À TERRE	= VERT + VERT
DRIVER* :	
BLEU (NPP16)	= NOIR
ROSE (NPP16)	= ROSE
MAUVE (NPP16)	= MAUVE
- *OU AUTRE, CONSULTER L'INSTALLATION DU LUMINAIRE.