

INSTALLATION

BEFORE YOU START, REMOVE THE 2 SCREWS [A] (8-32 X 3/8 in) TO RELEASE THE UNIVERSAL PLATE [B].

1- INSTALL THE UNIVERSAL PLATE [B] ON THE JUNCTION BOX AND FASTEN THE HOOK ONTO IT.

2- HANG THE CANOPY ON THE HOOK.

3- MAKE CONNECTIONS:

- *PURPLE WIRE (0-10V DIM +) = PURPLE WIRE
- *GREY OR PINK WIRE (0-10V DIM -) = GREY OR PINK WIRE
- BLACK WIRE (LINE) = BLACK WIRE
- WHITE WIRE (NEUTRAL) = WHITE WIRE
- GREEN WIRE = GROUND

* ONLY FOR 0-10V DIMMING, OTHERWISE CAP WIRES.

4- UNHOOK THE CANOPY, REMOVE THE HOOK AND STORE THE CONNECTIONS. INSTALL THE CANOPY ON THE UNIVERSAL PLATE USING THE TWO SUPPLIED SCREWS.

MAINTENANCE

FOR INFORMATION ABOUT LED OR DRIVER REPLACEMENT, PLEASE CONTACT YOUR EUREKA AGENT.

INSTALLATION

AVANT DE COMMENCER, DÉVISSER LES 2 VIS [A] (8-32 X 3/8in) POUR LIBÉRER LA PLAQUE UNIVERSELLE [B]

1- INSTALLER LA PLAQUE UNIVERSELLE [B] SUR LA BOÎTE DE JONCTION ET PASSER LE CROCHET AU CENTRE DE LA PLAQUE.

2- SUSPENDRE LE PAVILLON AU CROCHET.

3- FAIRE LES CONNECTIONS :

- *FIL MAUVE (0-10V DIM +) = FIL MAUVE
- *FIL GRIS OU ROSE (0-10V DIM -) = FIL GRIS OU ROSE
- FIL NOIR (LIGNE) = FIL NOIR
- FIL BLANC (NEUTRE) = FIL BLANC
- FIL VERT = MISE À LA TERRE

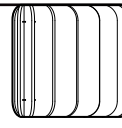
* SEULEMENT POUR 0-10V DIMMING, SINON LES COUVRIR

4- DÉCROCHER LE PAVILLON, ENLEVER LE CROCHET ET RANGER LES CONNEXIONS. FIXER LE PAVILLON SUR LA PLAQUE UNIVERSELLE AVEC LES DEUX VIS FOURNIES.

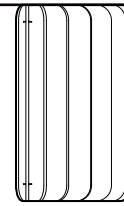
MAINTENANCE

POUR LES INFORMATIONS RELIÉES AU REMPLACEMENT DES DELS OU DE L'UNITÉ D'ALIMENTATION, VEUILLEZ CONTACTER VOTRE AGENT EUREKA.

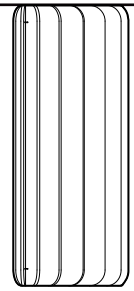
5



4577D-14

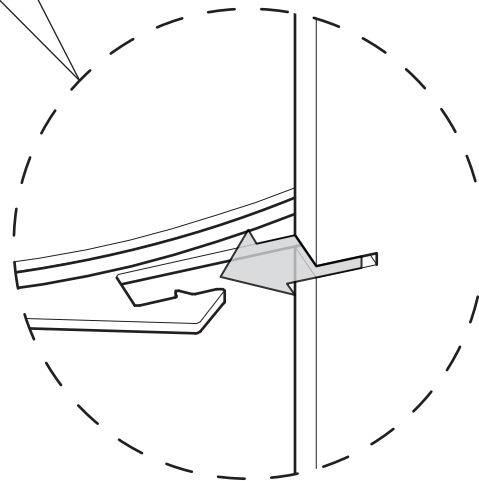
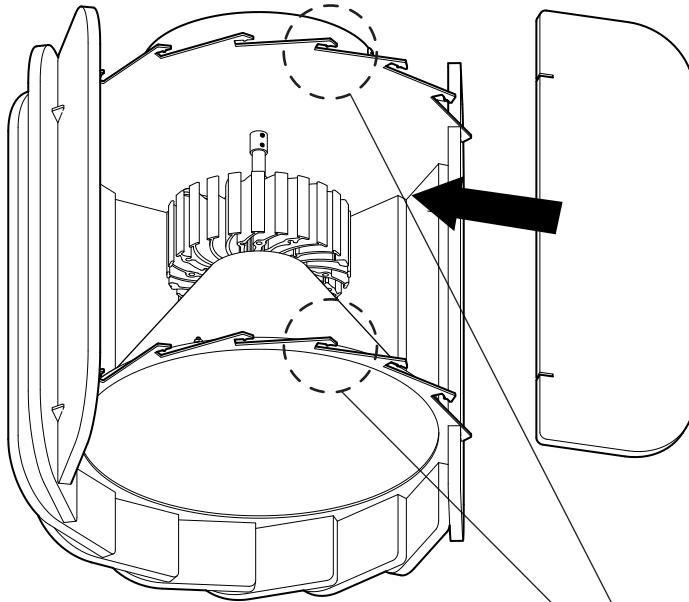


4577D-25



4577D-35

MÊME ÉTAPE POUR 4577D-14, 4577D-25, 4577D-35
SAME STEP FOR 4577D-14, 4577D-25, 4577D-35



7- INSERT THE 15 FELT SHADE PANELS BY SLIDING THEM INTO THE TEETH OF THE TWO CORRESPONDING TOOTHED PLATES

7- INSÉRER LES 15 PANNEAUX DE FEUTRES DE L'ABAT-JOUR EN LES GLISSANT DANS LES DENTS DES DEUX PLAQUES DENTÉES CORRESPONDANTES



INSTALLATION REQUIREMENTS

- NLIGHT RPP20 MODULE IS COMPATIBLE WITH A STANDARD OCTAGONAL JUNCTION BOX [A] (NOT SUPPLIED).
- RPP20 MODULE MUST BE INSTALLED AT LEAST 3" FROM ANY CONDUIT, RACEWAY, WALL/CEILING BEAM OR ANY OTHER METALLIC COMPONENT.
- GYPSUM OR ACOUSTIC TILES DO NOT INTERCEPT THE WIRELESS SIGNAL. SIGNAL MUST NOT PASS THROUGH REINFORCED CONCRETE.
- FOR GREATER SIGNAL INTEGRITY, THE NLIGHT SIGNAL CABLES MUST NOT BE BUNDLED IN THE SAME CONDUITS THAN THE POWER INPUT CABLE.
- FOR CHICAGO PLENUM INSTALLATION, PLEASE REFER TO THE SPEC SHEET.

CONDITIONS D'INSTALLATION

- LE MODULE NLIGHT RPP20 EST COMPATIBLE AVEC UNE BOÎTE DE CONNEXION OCTOGONALE STANDARD [A] (NON-INCLUSE).
- NÉCESSITE UN DÉGAGEMENT MINIMUM DE 3.5" DE PROFONDEUR À L'INTÉRIEUR DU MUR OU DU PLAFOND.
- LE SIGNAL NE DOIT PAS PASSER À TRAVERS DU BÉTON ARMÉ. LES PANNEAUX DE GYPSE OU DE TUILES ACOUSTIQUES N'INTERCEPTENT PAS LE SIGNAL SANS FILS.
- POUR UNE MEILLEURE DIFFUSION DU SIGNAL, LES CÂBLES NLIGHT NE DOIVENT PAS ÊTRE REGROUPÉS DANS LES MÊMES CONDUITS QUE LE CÂBLE D'ALIMENTATION
- CONSULTER LA SPEC SHEET POUR LES INSTALLATION AVEC CHICAGO PLENUM.

1

2

GROUND
MISE À LA TERRE

BLACK (rPP20) TO BLACK (HIGH VOLTAGE)
NOIR (rPP20) À NOIR (HAUTE TENSION)

HIGH VOLTAGE ⚡

WHITE (rPP20) + WHITE (HIGH VOLTAGE) + WHITE (x2 DRIVERS)
BLANC (rPP20) À BLANC (HAUT VOLTAGE) À BLANC (x2 DRIVERS)

GRAY OR PINK(rPP20) TO GRAY OR PINK (DIMMING +) x2 DRIVERS *
GRIS OU ROSE (rPP20) À GRIS OU ROSE (DIMMING +) x2 DRIVERS *

PURPLE (rPP20) TO PURPLE (DIMMING -) x2 DRIVERS *
MAUVE (rPP20) À MAUVE (DIMMING -) x2 DRIVERS *

BLUE (rPP20) TO BLACK (x2 DRIVERS)*
BLEU (rPP20) À NOIR (x2 DRIVERS)*

DRIVER

* PLEASE SEE FIXTURE'S INSTALLATION SHEET FOR WIRING CONNECTIONS
CONSULTER LA FEUILLE D'INSTALLATION DU LUMINAIRE POUR LES CONNEXIONS
REFER TO NLIGHT GUIDE FOR COMMISSIONING DETAILS
CONSULTER LE GUIDE NLIGHT POUR LES DETAILS DE LA MISE EN SERVICE

⚠ ATTENTION: MAKE SURE YOU ALWAYS FOLLOW LOCAL AND NATIONAL REGULATIONS DURING INSTALLATION
ATTENTION: ASSUREZ-VOUS DE TOUJOURS RESPECTER LES EXIGENCES LOCALES ET NATIONALES LORS DE L'INSTALLATION

FOR ADDITIONAL INFO PLEASE CHECK THIS LINK:
POUR DES INFOS SUPPLEMENTAIRES CONSULTEZ LE LIEN SUIVANT:
nlight.acuitybrands.com/products/rpp20-power-relay-pack

INSTALLATION

1- FIX NLIGHT MODULE RPP20 [A] TO STANDARD JUNCTION BOX [B] WITH SUPPLIED LOCK NUTS.

2- FIX JUNCTION BOX [B] TO THE WALL/CEILING.

- MAKE CONNECTIONS (WIRE NUTS NOT SUPPLIED) :

HIGH VOLTAGE :
BLACK (LINE) = BLACK
WHITE (NEUTRAL) = WHITE + WHITE
GROUND = GREEN + GREEN

DRIVER* :
BLUE (RPP20) = BLACK
GRAY OR PINK (RPP20) = GRAY OR PINK
PURPLE (RPP20) = PURPLE

*OR OTHER, SEE LUMINAIRE INSTALLATION SHEET.

INSTALLATION

1- FIXER LA BOÎTE NLIGHT RPP20 [A] À LA BOITE DE JONCTION STANDARD [B] AVEC LES ÉCROUS FOURNIS.

2- FIXER LA BOITE STANDARD [B] AU MUR/PLAFOND.

- EFFECTUER LES CONNEXIONS (MARETTES NON-INCLUSES) :

HAUTE TENSION :
NOIR (LIGNE) = NOIR
BLANC (NEUTRE) = BLANC + BLANC
MISE À TERRE = VERT + VERT

DRIVER* :
BLEU (RPP20) = NOIR
GRIS OU ROSE (RPP20) = GRIS OU ROSE
MAUVE (RPP20) = MAUVE

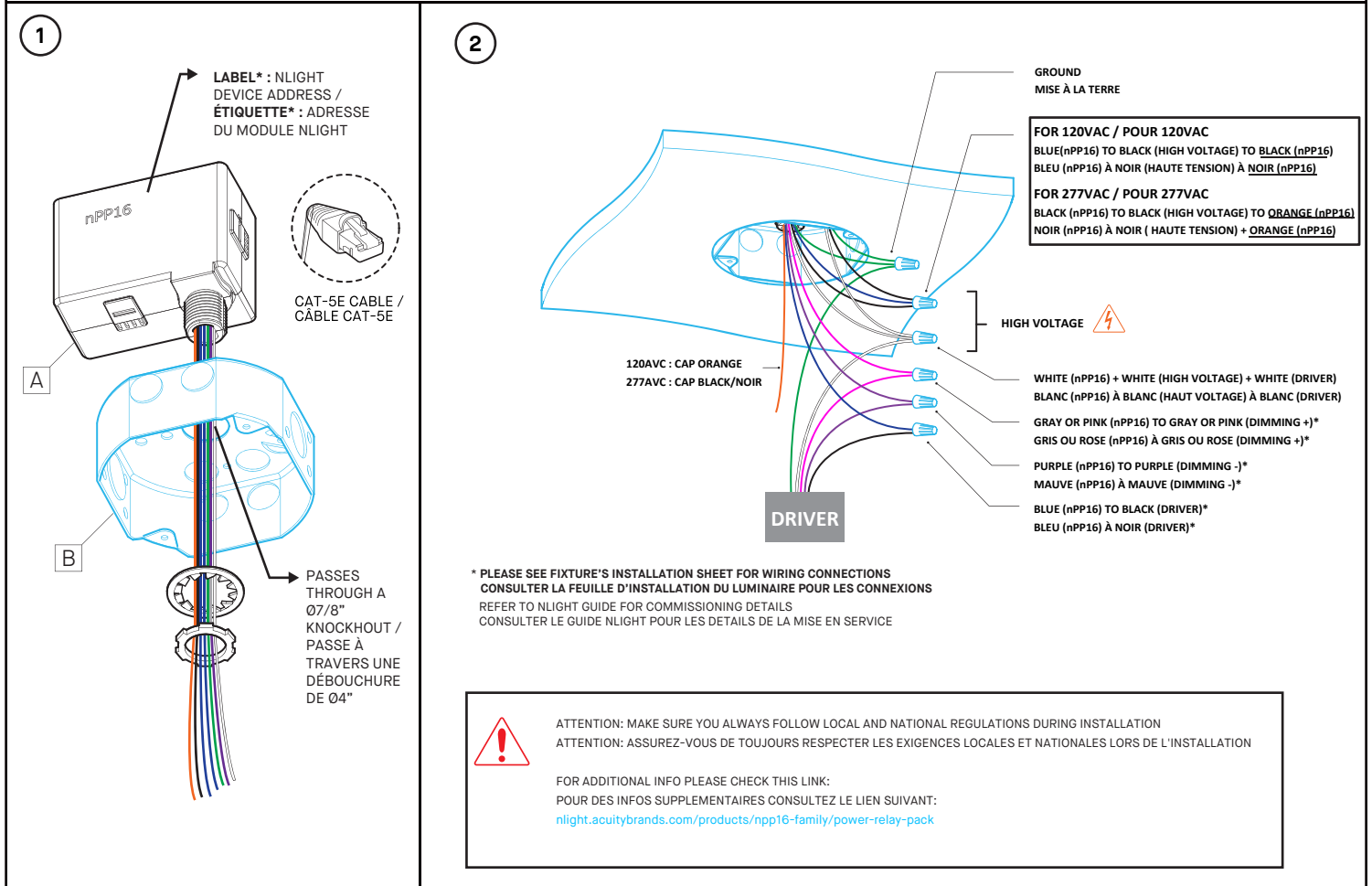
*OU AUTRE, CONSULTER L'INSTALLATION DU LUMINAIRE.

INSTALLATION REQUIREMENTS

- NLIGHT NPP16 MODULE IS COMPATIBLE WITH A STANDARD OCTAGONAL JUNCTION BOX [A] (NOT SUPPLIED).
- REQUIRES A MINIMUM 3.5" DEPTH CLEARANCE INSIDE WALL OR CEILING.
- FOR GREATER SIGNAL INTEGRITY, USING CABLES WITH SHIELDING AND TWISTED PAIRS IS RECOMMENDED.
- FOR GREATER SIGNAL INTEGRITY, THE NLIGHT SIGNAL CABLES MUST NOT BE BUNDLED IN THE SAME CONDUITS THAN THE POWER INPUT CABLES.

CONDITIONS D'INSTALLATION

- LE MODULE NLIGHT NPP16 EST COMPATIBLE AVEC UNE BOITE DE CONNEXION OCTOGONALE STANDARD [A] (NON-INCLUSE).
- NÉCESSITE UN DÉGAGEMENT MINIMUM DE 3.5" DE PROFONDEUR À L'INTÉRIEUR DU MUR OU DU PLAFOND.
- POUR UNE PLUS GRANDE INTÉGRITÉ DU SIGNAL, LES CÂBLES NLIGHT NE DOIVENT PAS ÊTRE DANS LES MÊMES CONDUITS QUE LES CÂBLES D'ALIMENTATION.
- POUR UNE PLUS GRANDE INTÉGRITÉ DU SIGNAL, UTILISER DES CÂBLES AVEC BLINDAGES ET PAIRES ENTREMÊLÉES EST RECOMMANDÉS.



INSTALLATION

1- FIX NLIGHT MODULE NPP16 [A] TO STANDARD JUNCTION BOX [B] WITH SUPPLIED LOCK NUTS.

2- FIX JUNCTION BOX [B] TO THE WALL/CEILING.

- MAKE CONNECTIONS (WIRE NUTS NOT SUPPLIED) :

HIGH VOLTAGE :
BLACK (LINE) = BLACK + BLUE (120AVC) OR + ORANGE (277AVC)
WHITE (NEUTRAL) = WHITE + WHITE
GROUND = GREEN + GREEN

DRIVER* :
BLUE (NPP16) = BLACK
GRAY OR PINK (NPP16) = GRAY OR PINK
PURPLE (NPP16) = PURPLE

*OR OTHER, SEE LUMINAIRE INSTALLATION SHEET.

INSTALLATION

1- FIXER LA BOÎTE NLIGHT NPP16 [A] À LA BOITE DE JONCTION STANDARD [B] AVEC LES ÉCROUS FOURNIS.

2-FIXER LA BOITE STANDARD [B] AU MUR/PLAFOND.

- EFFECTUER LES CONNEXIONS (MARETTES NON-INCLUSES) :

HAUTE TENSION :
NOIR (LIGNE) = NOIR + BLEU (120AVC) OU + ORANGE (277AVC)
BLANC (NEUTRE) = BLANC + BLANC
MISE À TERRE = VERT + VERT

DRIVER* :
BLEU (NPP16) = NOIR
GRIS OU ROSE (NPP16) = GRIS OU ROSE
MAUVE (NPP16) = MAUVE

*OU AUTRE, CONSULTER L'INSTALLATION DU LUMINAIRE.