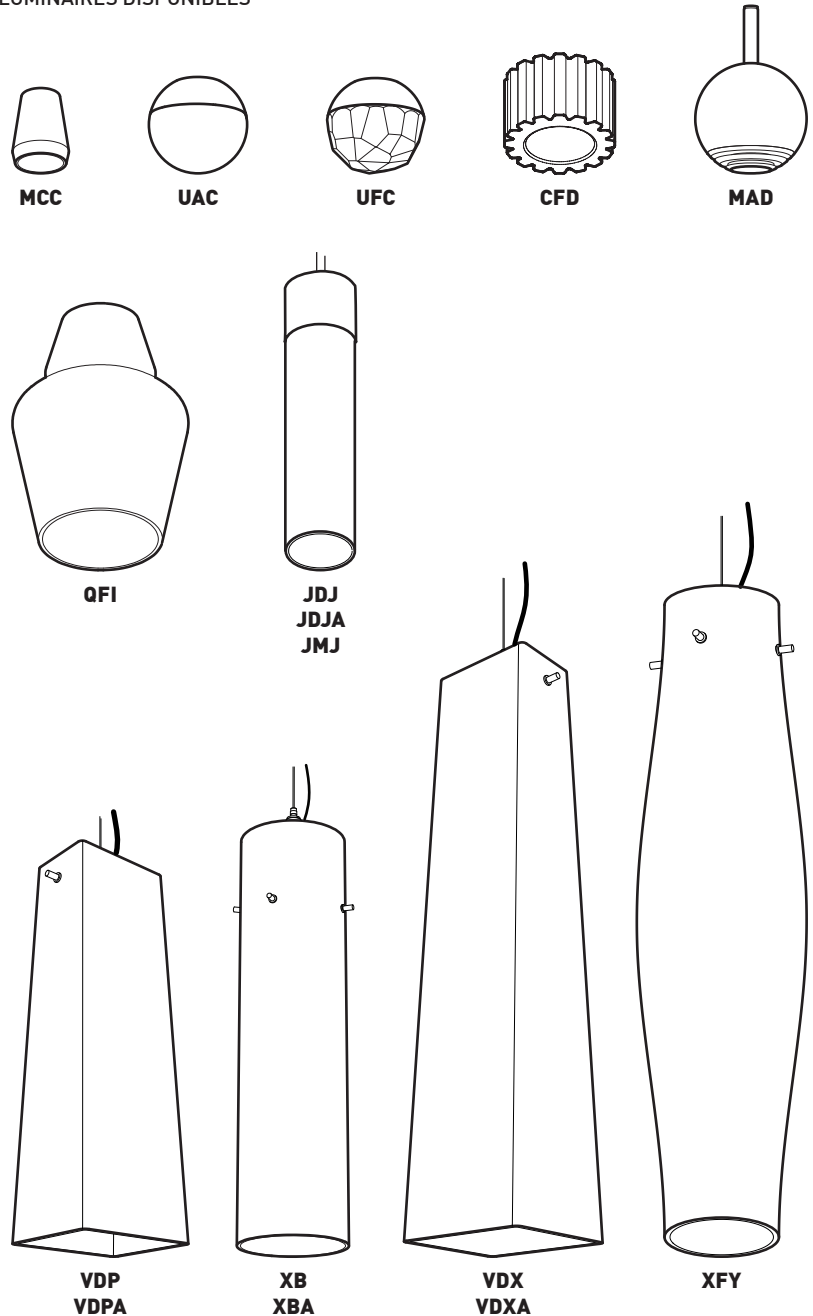


FIXTURES AVAILABLE LUMINAIRES DISPONIBLES



INSTALLATION

REMOVE 2-WAY SCREW [A] (8-32 X 3/8in) TO RELEASE THE CEILING MOUNTING CANOPY & STRUCTURE [C].

- 1 - INSTALLATION ON 4" JUNCTION BOX
INSTALL THE UNIVERSAL CROSSBAR [B] AND ADD THE PROVIDED SCREWS [D]
- 2 - ADJUST CABLE HEIGHT IF NEEDED
- 3 - ATTACH THE CEILING SQUARE CANOPY & STRUCTURE [C] USING 2-WAY MOUNTING SUPPLIED SCREWS [A].
- 4 - DEPENDING ON CONFIGURATION, INSTALL DIFFUSER OR SHADE (PAGE 2)

MAINTENANCE

- 5 - INSERT LIGHT BULB (NOT INCLUDED) INTO SOCKETS.

INSTALLATION

AVANT DE COMMENCER, DÉVISSER LES 2 VIS [A] (8-32 X 3/8in) POUR LIBÉRER LA STRUCTURE & SON CANAPÉ [C].

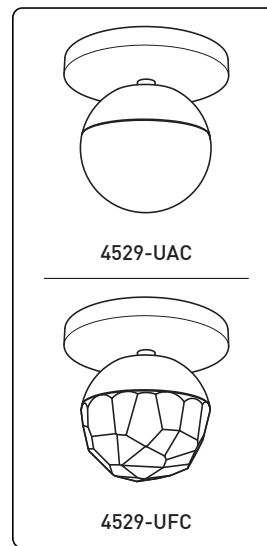
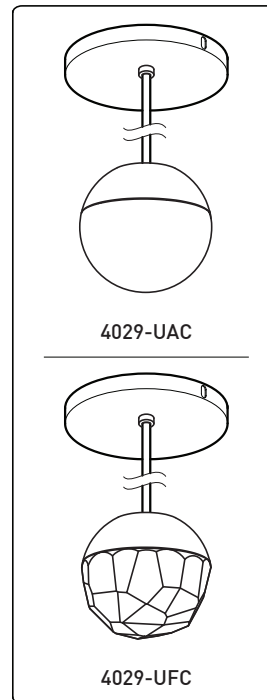
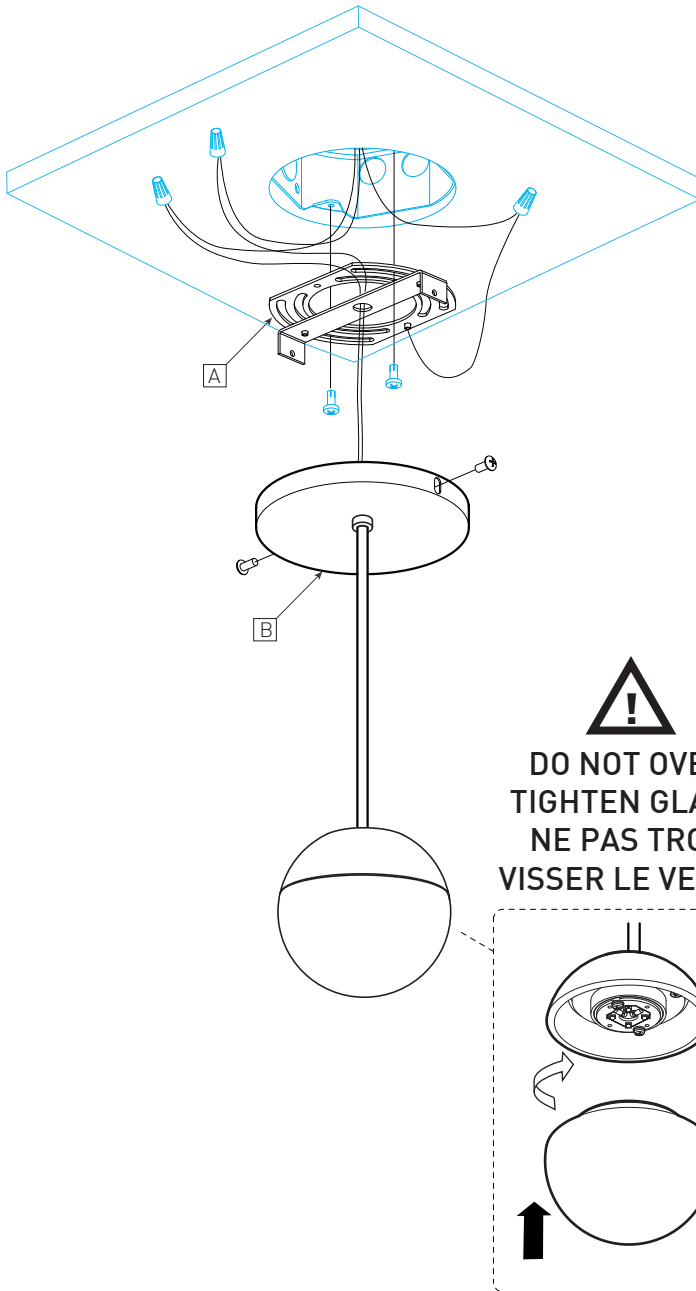
- 1 - INSTALLATION DE LA BOÎTE ÉLECTRIQUE 4"
INSTALLER LA PLAQUE UNIVERSELLE [B] ET AJOUTER LES VIS [D]
- 2 - AJUSTER LES LONGUEURS DE CÂBLES SI NÉCESSAIRE.
- 3 - FIXER LE CANAPÉ ET LA STRUCTURE [C] SUR LA BOÎTE ÉLECTRIQUE À L'AIDE DES (2) VIS DE MONTAGE FOURNIES [A].
- 4 - SELON LE CAS, INSTALLER LES DIFFUSEURS OU ABAT-JOUR (PAGE 2)

MAINTENANCE

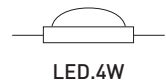
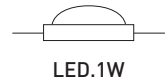
- 5 - INSÉRER L'AMPOULE (NON-INCLUSE) DANS SA DOUILLE.

INSTALLATION MAINTENANCE

Ceiling surface and suspended fixture Plafonnier et suspension



BULBS
AMPOULES



INSTALLATION

REMOVE SCREWS [A] (8-32 X 3/8in) TO RELEASE THE CANOPY [B] FROM THE UNIVERSAL CROSSBAR [C].

- 1 - INSTALLATION ON JUNCTION BOX
INSTALL THE UNIVERSAL PLATE [A], AND MAKE THE ELECTRICAL CONNECTIONS.
(WIRE NUTS AND SCREWS NOT SUPPLIED)
- 2 - INSTALL THE CANOPY [B] AND SCREW INTO PLACE.

MAINTENANCE

- 3 - EXCEPT FOR LED VERSION, INSERT LAMPS (NOT SUPPLIED) INTO SOCKETS.

INSTALLATION

DÉVISSER LES 2 VIS [A] (8-32 X 3/8in) POUR LIBÉRER LE PAVILLON [B] DE LA PLAQUE UNIVERSELLE [C].

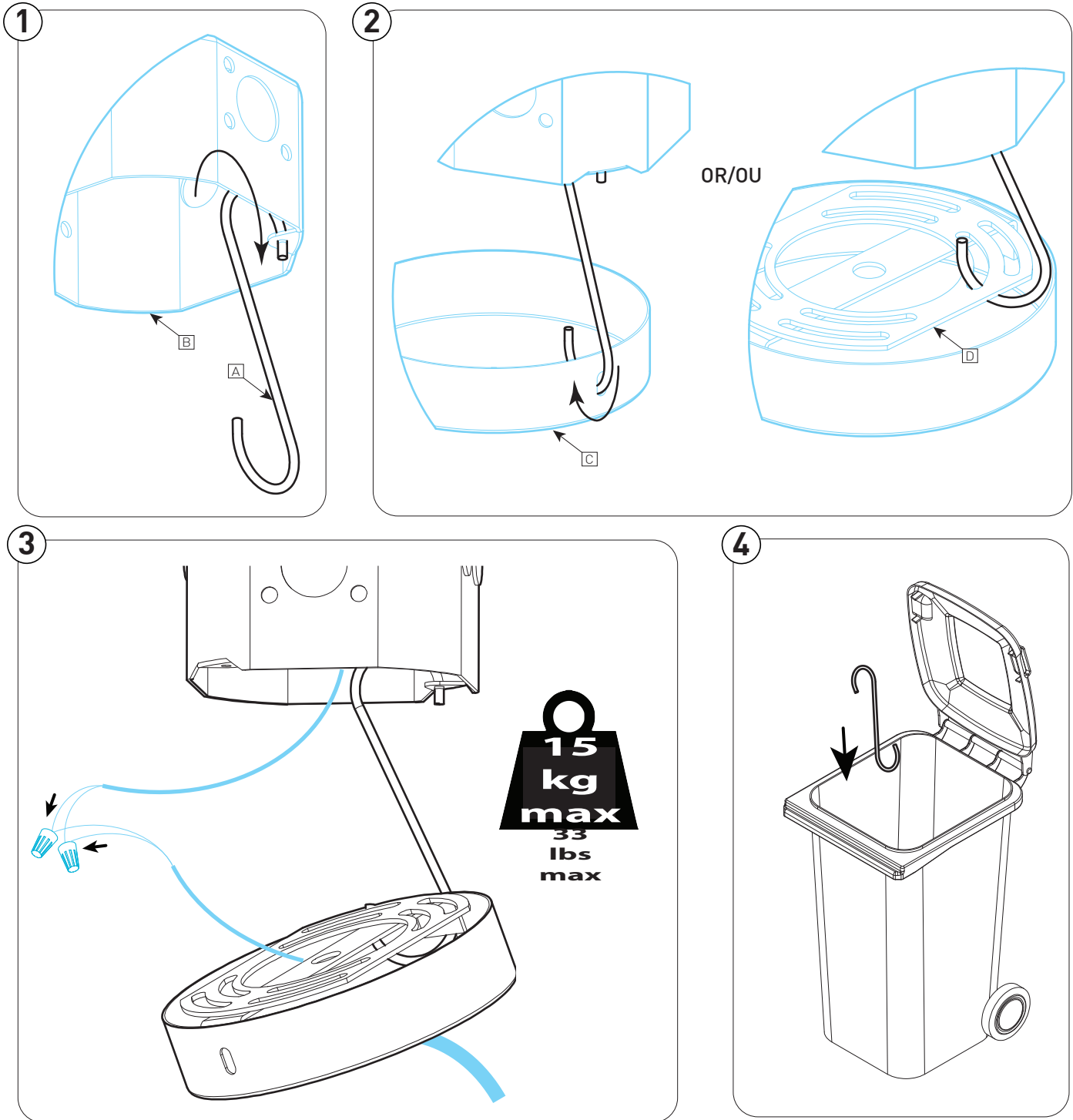
- 1 - INSTALLATION BOÎTE ELECTRIQUE
INSTALLER LA PLAQUE UNIVERSELLE [A] ET FAIRE LA CONNEXION DES FILS.
(MARRETTES ET VIS NON INCLUSES)
- 2 - INSTALLER LE PAVILLON [B] ET VISSER EN PLACE.

MAINTENANCE

- 3 - SAUF POUR LA VERSION LED, INSÉRER LES AMPOULES (NON FOURNIES) DANS LES DOUILLES.

INSTALLATION MAINTENANCE

Canopy Hook



INSTALLATION

- 1- FASTEN THE HOOK [A] ONTO THE JUNCTION BOX [B]
- 2- FASTEN THE HOOK ONTO THE CANOPY [C] (EITHER THROUGH THE HOLE ON THE SIDE OR THROUGH THE UNIVERSAL PLATE [D])
- 3- CONNECT THE WIRES
- 4- REMOVE THE HOOK, THEN DISCARD

INSTALLATION

- 1- FIXER LE CROCHET [A] À LA BOÎTE DE JONCTION [B]
- 2- FIXER LE CROCHET AU PAVILLON [C] PAR LE TROU DE COTÉ OU AU TRAVERS LA PLAQUE UNIVERSELLE [D]
- 3- CONNECTER LES FILS
- 4- RETIRER LE CROCHET ET S'EN DÉBARASSER