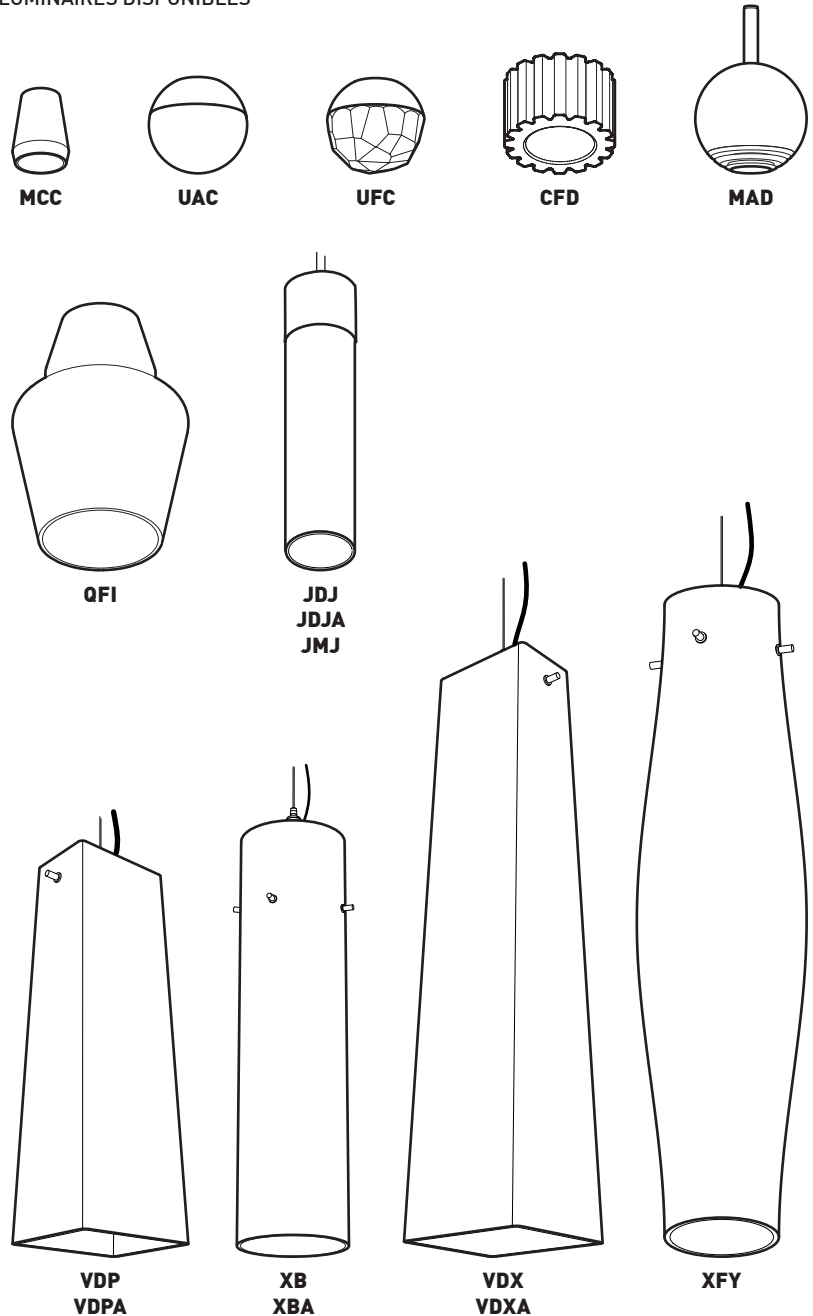


## FIXTURES AVAILABLE LUMINAIRES DISPONIBLES



## INSTALLATION

REMOVE 2-WAY SCREW [A] (8-32 X 3/8in) TO RELEASE THE CEILING MOUNTING CANOPY & STRUCTURE [C].

- 1 - INSTALLATION ON 4" JUNCTION BOX  
INSTALL THE UNIVERSAL CROSSBAR [B] AND ADD THE PROVIDED SCREWS [D]
- 2 - ADJUST CABLE HEIGHT IF NEEDED
- 3 - ATTACH THE CEILING SQUARE CANOPY & STRUCTURE [C] USING 2-WAY MOUNTING SUPPLIED SCREWS [A].
- 4 - DEPENDING ON CONFIGURATION, INSTALL DIFFUSER OR SHADE (PAGE 2)

## MAINTENANCE

- 5 - INSERT LIGHT BULB (NOT INCLUDED) INTO SOCKETS.

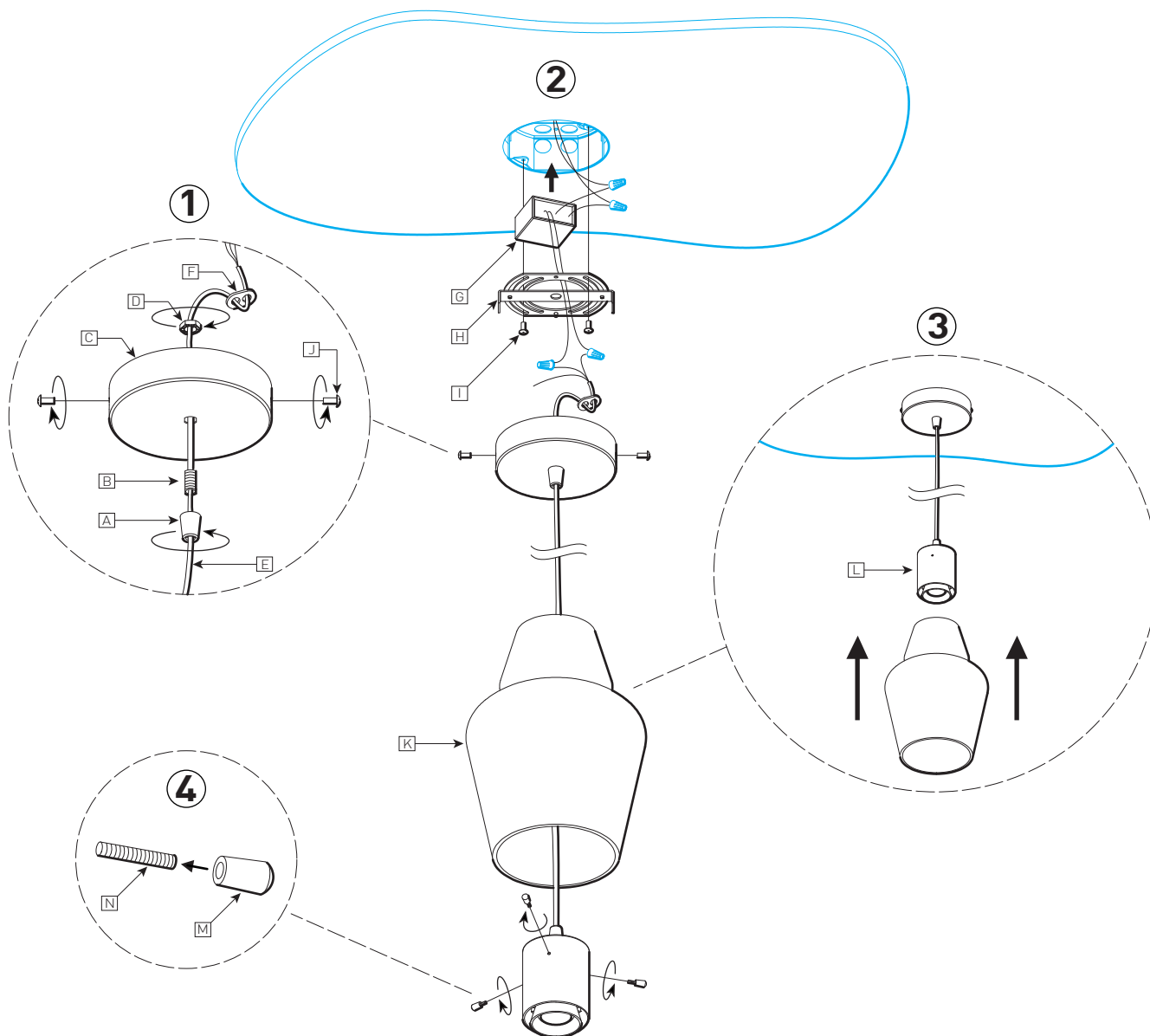
## INSTALLATION

AVANT DE COMMENCER, DÉVISSER LES 2 VIS [A] (8-32 X 3/8in) POUR LIBÉRER LA STRUCTURE & SON CANAPÉ [C].

- 1 - INSTALLATION DE LA BOÎTE ÉLECTRIQUE 4"  
INSTALLER LA PLAQUE UNIVERSELLE [B] ET AJOUTER LES VIS [D]
- 2 - AJUSTER LES LONGUEURS DE CÂBLES SI NÉCESSAIRE.
- 3 - FIXER LE CANAPÉ ET LA STRUCTURE [C] SUR LA BOÎTE ÉLECTRIQUE À L'AIDE DES (2) VIS DE MONTAGE FOURNIES [A].
- 4 - SELON LE CAS, INSTALLER LES DIFFUSEURS OU ABAT-JOUR (PAGE 2)

## MAINTENANCE

- 5 - INSÉRER L'AMPOULE (NON-INCLUSE) DANS SA DOUILLE.



## INSTALLATION

1 - SCREW PARTS [A] AND [B] TOGETHER, THEN PASS IT THROUGH CANOPY [C]. TIGHTEN PART [B] TO NUT [D]. PASS CABLE [E] THROUGH [A] TO [D], THEN THROUGH STRAIN RELIEF [F]. ADJUST CABLE HEIGHT AS NEEDED BEFORE TIGHTENING IT TO THE STRAIN RELIEF.

2 - MAKE ELECTRICAL CONNECTIONS AND PLACE DRIVER/TRANSFORMER [G] INSIDE JUNCTION BOX. INSTALL UNIVERSAL PLATE [H] TO JUNCTION BOX WITH TWO 8-32 SCREWS [I]. MOUNT CANOPY TO CEILING AND INSTALL IT WITH TWO 8-32 SCREWS [J].

3 - PASS SHADE [K] THROUGH CUP [L] AND POSITION IT ABOVE THE CUP.

4 - INSERT RUBBER TIPS [M] TO 6-32 THREADED RODS [N], THEN SCREW THEM TO THE CUP. LOWER THE SHADE UNTIL IT TOUCHES THE RUBBER TIPS. ADJUST GLASS' ANGLE AS NEEDED

## MAINTENANCE

5 - RAISE THE SHADE ABOVE THE CUP THEN REMOVE THE RUBBER TIPS AND THREADED RODS. REPLACE THE NECESSARY PARTS THEN REPEAT STEP 4.

## INSTALLATION

1 - VISSER LES PIÈCES [A] ET [B] ENSEMBLE, PASSER ENSUITE À TRAVERS LE CANAPÉ [C]. SERRER LA PIÈCE [B] AVEC L'ÉCROU [D]. PASSER LE CÂBLE [E] À TRAVERS DE [A] À [D], ENSUITE LE SERRE-FIL [F]. AJUSTER LE CÂBLE À LA HAUTEUR DÉSIRÉE AVANT DE LE SERRER CONTRE LE SERRE-FIL.

2 - FAIRE LA CONNEXION DES FILS ET PLACER LE DRIVER/TRANSFORMATEUR [G] À L'INTÉRIEUR DE LA BÔÎTE DE JONCTION. INSTALLER LA PLAQUE UNIVERSELLE [H] À LA BÔÎTE DE JONCTION AVEC DEUX 8-32 VIS [I]. MONTER LE CANAPÉ AU PLAFOND ET INSTALLER AVEC DEUX 8-32 VIS [J].

3 - PASSER L'ABAT-JOUR [K] À TRAVERS LA COUPE [L] ET LE POSITIONNER EN HAUT DE LA COUPE.

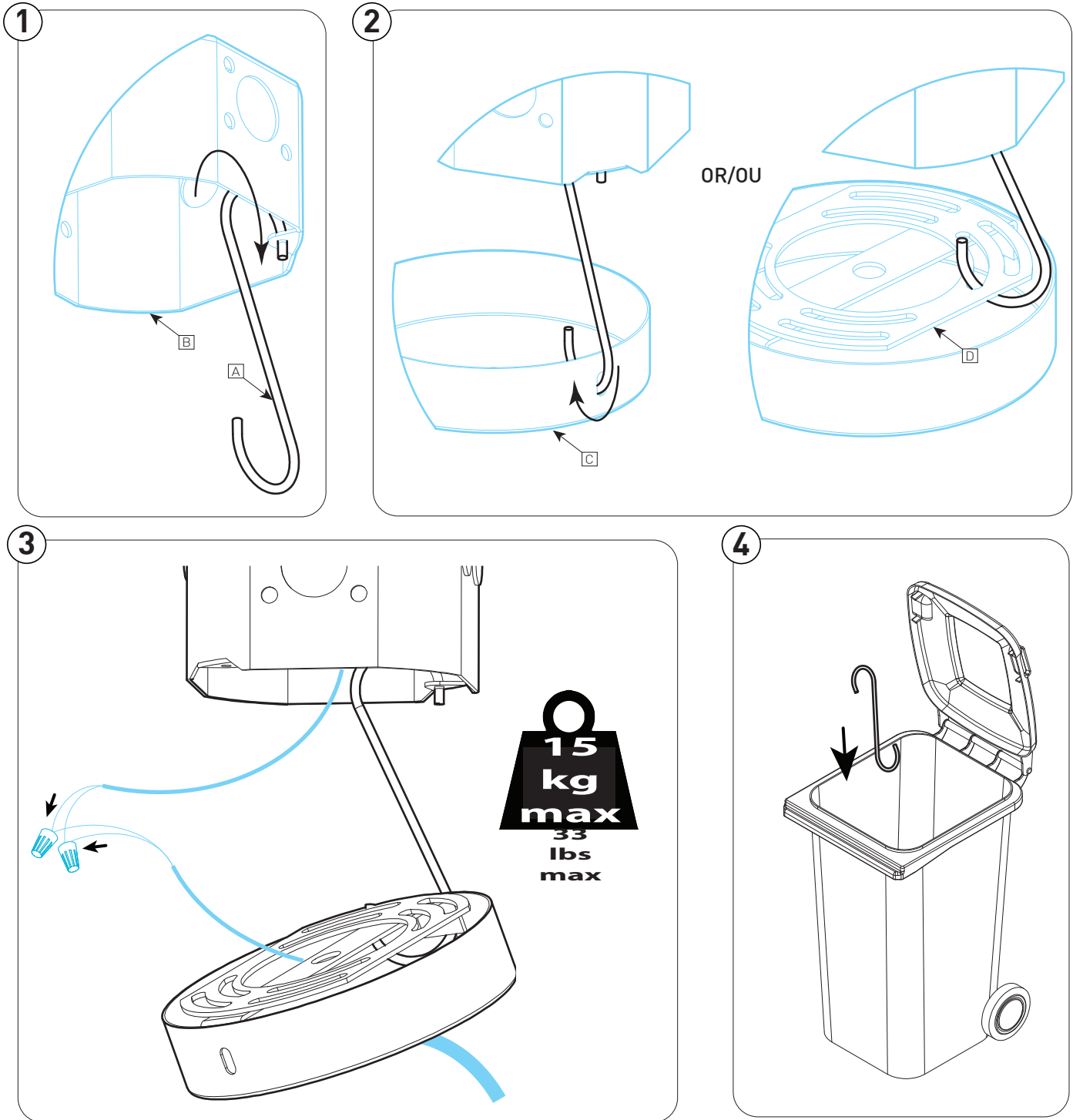
4 - INSTALLER LES EMBOUTS EN CAOUTCHOUC [M] AUX TIGES FILETÉES 6-32 [N], VISSER LES ENSUITE À LA COUPE. BAISSER L'ABAT-JOUR JUSQU'À IL TOUCHE LES EMBOUTS. AJUSTER L'ANGLE D'ABAT-JOUR SI NÉCESSAIRE POUR ATTEINDRE LA BALANCE.

## MAINTENANCE

5 - SOULEVER L'ABAT-JOUR EN HAUT DE LA COUPE, ENLEVER ENSUITE LES [M] ET TIGES FILETÉS. REMPLACER LES PIÈCES NÉCESSAIRES ET RÉPÉTER L'ÉTAPE 4.

# INSTALLATION MAINTENANCE

## Canopy Hook



### INSTALLATION

- 1- FASTEN THE HOOK [A] ONTO THE JUNCTION BOX [B]
- 2- FASTEN THE HOOK ONTO THE CANOPY [C] (EITHER THROUGH THE HOLE ON THE SIDE OR THROUGH THE UNIVERSAL PLATE[D])
- 3- CONNECT THE WIRES
- 4- REMOVE THE HOOK, THEN DISCARD

### INSTALLATION

- 1- FIXER LE CROCHET [A] À LA BOÎTE DE JONCTION [B]
- 2- FIXER LE CROCHET AU PAVILLON [C] PAR LE TROU DE COTÉ OU AU TRAVERS LA PLAQUE UNIVERSELLE [D]
- 3- CONNECTER LES FILS
- 4- RETIRER LE CROCHET ET S'EN DÉBARASSER