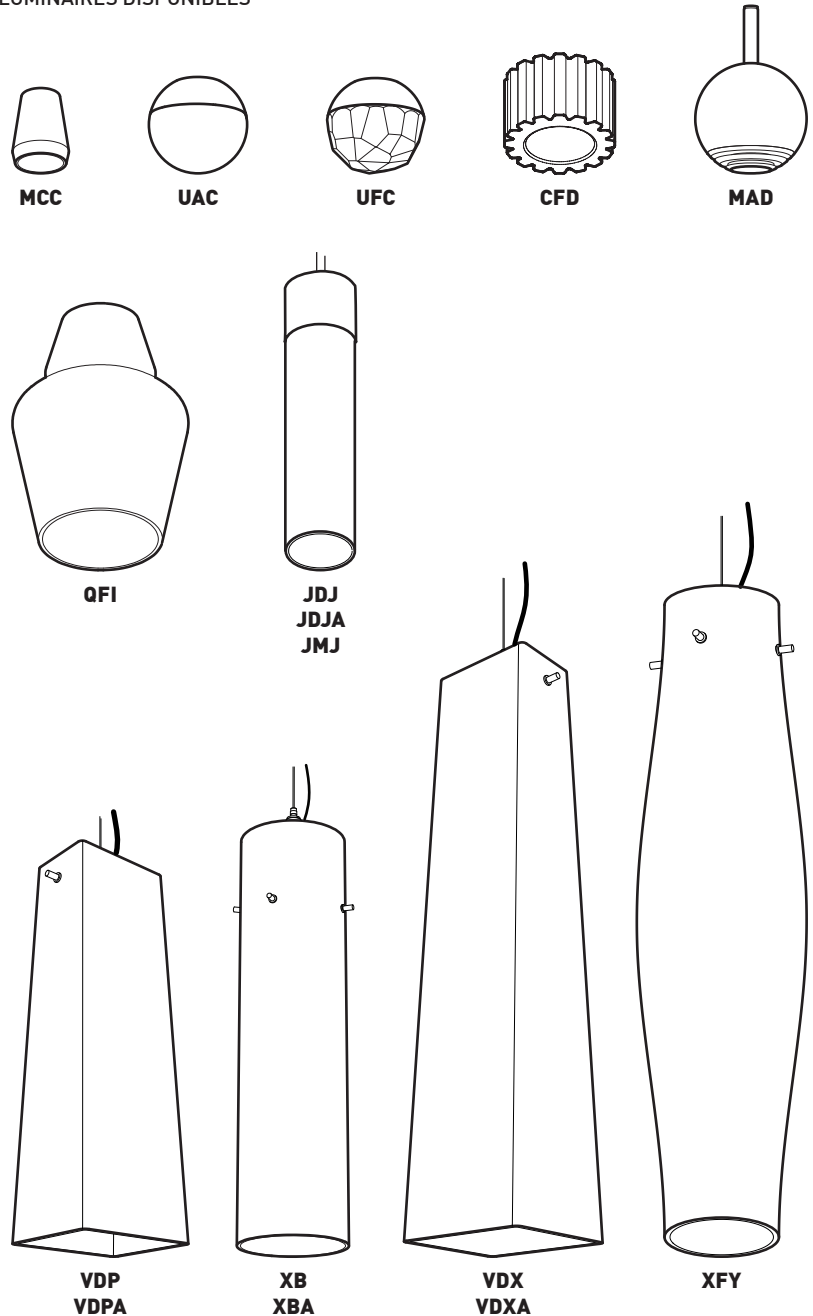


FIXTURES AVAILABLE LUMINAIRES DISPONIBLES



INSTALLATION

REMOVE 2-WAY SCREW [A] (8-32 X 3/8in) TO RELEASE THE CEILING MOUNTING CANOPY & STRUCTURE [C].

- 1 - INSTALLATION ON 4" JUNCTION BOX
INSTALL THE UNIVERSAL CROSSBAR [B] AND ADD THE PROVIDED SCREWS [D]
- 2 - ADJUST CABLE HEIGHT IF NEEDED
- 3 - ATTACH THE CEILING SQUARE CANOPY & STRUCTURE [C] USING 2-WAY MOUNTING SUPPLIED SCREWS [A].
- 4 - DEPENDING ON CONFIGURATION, INSTALL DIFFUSER OR SHADE (PAGE 2)

MAINTENANCE

- 6 - INSERT LIGHT BULB (NOT INCLUDED) INTO SOCKETS.

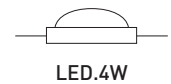
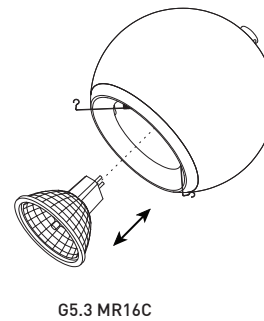
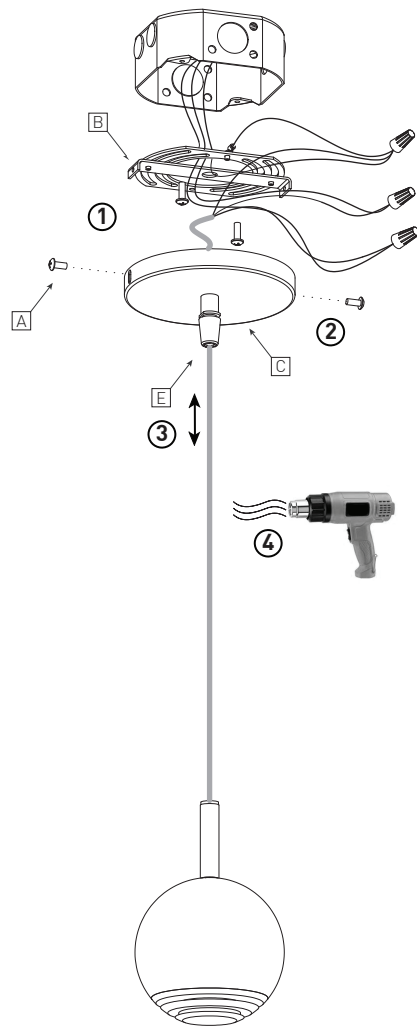
INSTALLATION

AVANT DE COMMENCER, DÉVISSER LES 2 VIS [A] (8-32 X 3/8in) POUR LIBÉRER LA STRUCTURE & SON CANAPÉ [C].

- 1 - INSTALLATION DE LA BOÎTE ÉLECTRIQUE 4"
INSTALLER LA PLAQUE UNIVERSELLE [B] ET AJOUTER LES VIS [D]
- 2 - AJUSTER LES LONGUEURS DE CÂBLES SI NÉCESSAIRE.
- 3 - FIXER LE CANAPÉ ET LA STRUCTURE [C] SUR LA BOÎTE ÉLECTRIQUE À L'AIDE DES (2) VIS DE MONTAGE FOURNIES [A].
- 4 - SELON LE CAS, INSTALLER LES DIFFUSEURS OU ABAT-JOUR (PAGE 2)

MAINTENANCE

- 6 - INSÉRER L'AMPOULE (NON-INCLUSE) DANS SA DOUILLE.



INSTALLATION

REMOVE THE 2 SCREWS [A] TO RELEASE THE UNIVERSAL PLATE [B]

- 1 - INSTALL THE UNIVERSAL PLATE [B], AND MAKE THE ELECTRICAL CONNECTIONS (WIRE NUTS AND SCREWS NOT SUPPLIED)
- 2 - INSTALL THE CANOPY [C] ON THE JUNCTION BOX USING THE SUPPLIED SCREWS [A]
- 3 - ADJUST THE WIRE LENGTHS [E].
- 4 - PASS QUICKLY A HAIR DRYER OR HEAT GUN ALONG THE CLEAR CABLE TO STRAIGHTEN IT.

MAINTENANCE

- 5 - RELAMPING IS NECESSARY FOR HALOGEN MR16 LIGHT SOURCES

INSTALLATION

AVANT DE COMMENCER, DÉVISSER LES 2 VIS [A] POUR LIBÉRER LA PLAQUE UNIVERSELLE [B]

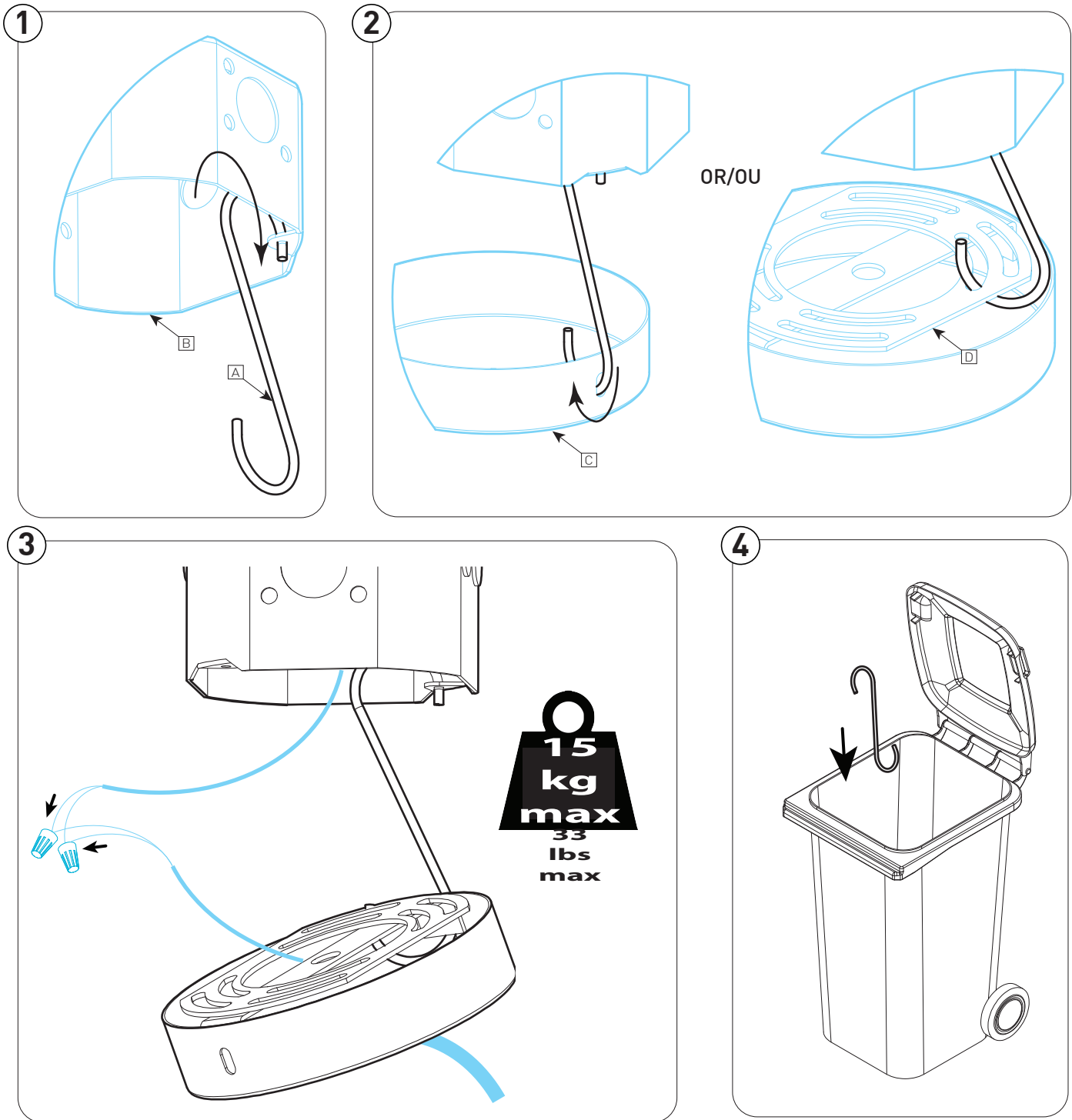
- 1 - INSTALLER LA PLAQUE UNIVERSELLE [B] SUR LA BOITE DE JONCTION ET FAIRE LA CONNEXION DES FILS. (MARRETTES ET VIS NON INCLUSES)
- 2 - FIXER LE PAVILLON À LA PLAQUE UNIVERSELLE EN UTILISANT LES 2 VIS [A]
- 3 - AJUSTER LA LONGUEUR DU FIL ELECTRIQUE [E].
- 4 - PASSER VITE UN SECHOIR OU UN PISTOLET THERMIQUE TOUT AU LONG DU FIL CLAIR POUR LE RENDRE DROIT.

MAINTENANCE

- 5 - RE-LAMPAGE NECESSAIRE POUR LES SOURCES LUMINEUSES HALOGENE ET MR16.

INSTALLATION MAINTENANCE

Canopy Hook



INSTALLATION

- 1- FASTEN THE HOOK [A] ONTO THE JUNCTION BOX [B]
- 2- FASTEN THE HOOK ONTO THE CANOPY [C] (EITHER THROUGH THE HOLE ON THE SIDE OR THROUGH THE UNIVERSAL PLATE[D])
- 3- CONNECT THE WIRES
- 4- REMOVE THE HOOK, THEN DISCARD

INSTALLATION

- 1- FIXER LE CROCHET [A] À LA BOÎTE DE JONCTION [B]
- 2- FIXER LE CROCHET AU PAVILLON [C] PAR LE TROU DE COTÉ OU AU TRAVERS LA PLAQUE UNIVERSELLE [D]
- 3- CONNECTER LES FILS
- 4- RETIRER LE CROCHET ET S'EN DÉBARASSER