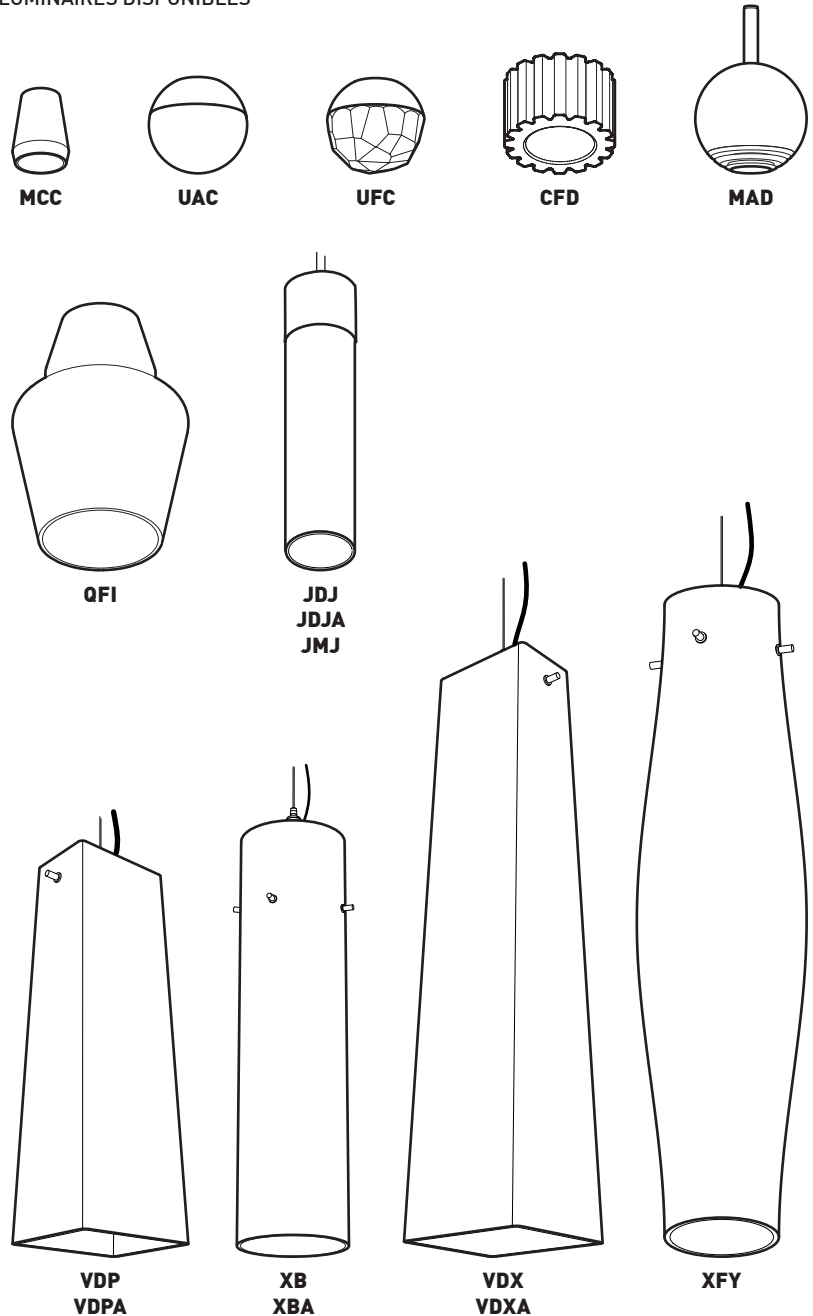
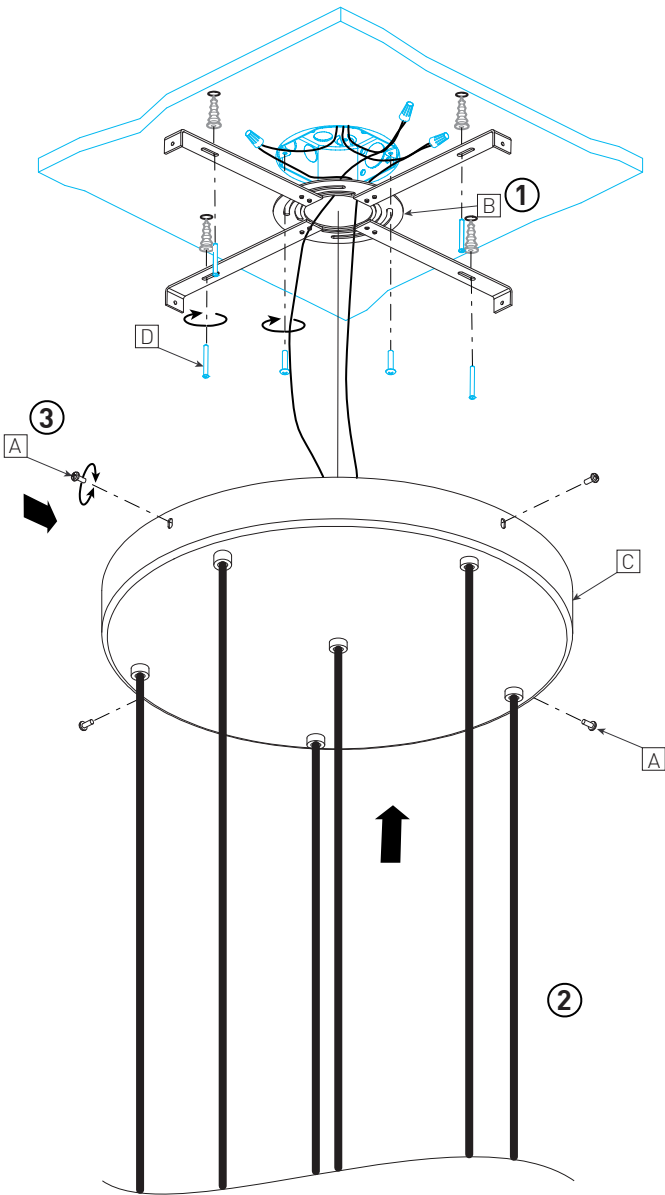


## FIXTURES AVAILABLE LUMINAIRES DISPONIBLES



## INSTALLATION

REMOVE 2-WAY SCREW [A] (8-32 X 3/8in) TO RELEASE THE CEILING MOUNTING CANOPY & STRUCTURE [C].

- 1 - INSTALLATION ON 4" JUNCTION BOX  
INSTALL THE UNIVERSAL CROSSBAR [B] AND ADD THE PROVIDED SCREWS [D]
- 2 - ADJUST CABLE HEIGHT IF NEEDED
- 3 - ATTACH THE CEILING SQUARE CANOPY & STRUCTURE [C] USING 2-WAY MOUNTING SUPPLIED SCREWS [A].
- 4 - DEPENDING ON CONFIGURATION, INSTALL DIFFUSER OR SHADE (PAGE 2)

## MAINTENANCE

- 5 - INSERT LIGHT BULB (NOT INCLUDED) INTO SOCKETS.

## INSTALLATION

AVANT DE COMMENCER, DÉVISSER LES 2 VIS [A] (8-32 X 3/8in) POUR LIBÉRER LA STRUCTURE & SON CANAPÉ [C].

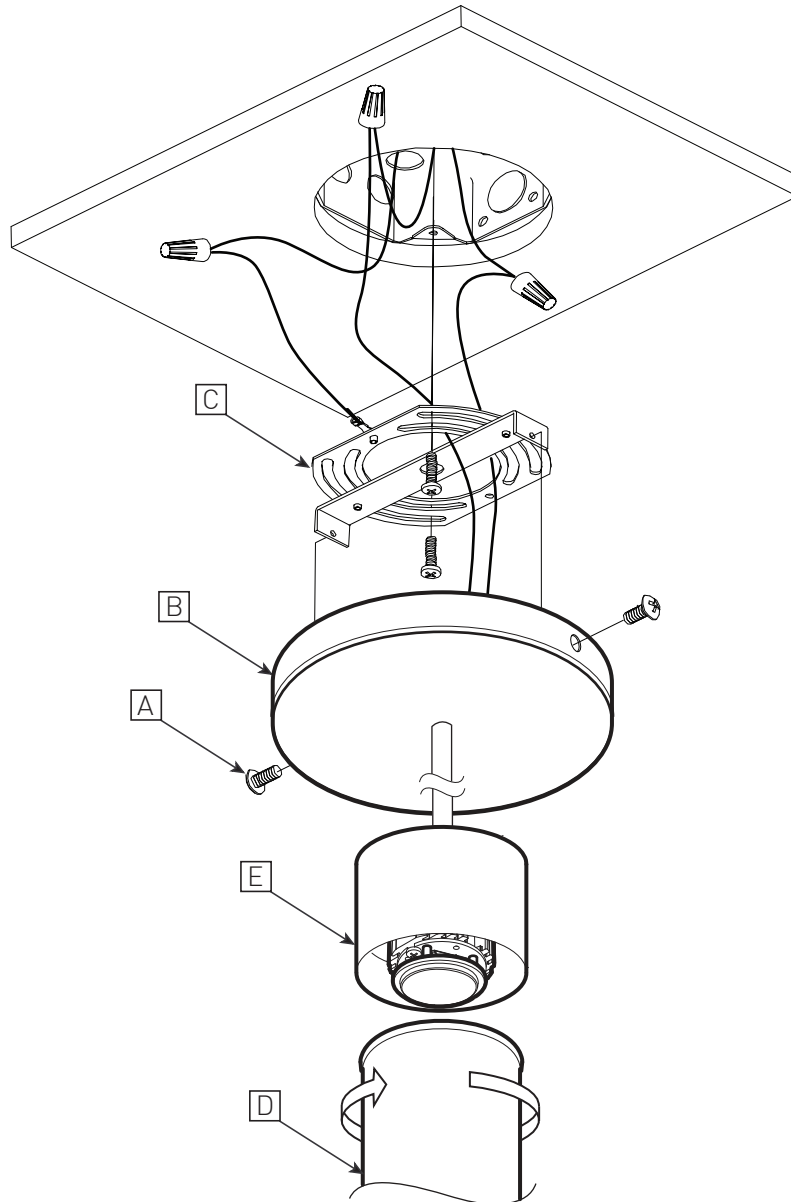
- 1 - INSTALLATION DE LA BOÎTE ÉLECTRIQUE 4"  
INSTALLER LA PLAQUE UNIVERSELLE [B] ET AJOUTER LES VIS [D]
- 2 - AJUSTER LES LONGUEURS DE CÂBLES SI NÉCESSAIRE.
- 3 - FIXER LE CANAPÉ ET LA STRUCTURE [C] SUR LA BOÎTE ÉLECTRIQUE À L'AIDE DES (2) VIS DE MONTAGE FOURNIES [A].
- 4 - SELON LE CAS, INSTALLER LES DIFFUSEURS OU ABAT-JOUR (PAGE 2)

## MAINTENANCE

- 5 - INSÉRER L'AMPOULE (NON-INCLUSE) DANS SA DOUILLE.

# INSTALLATION MAINTENANCE

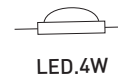
# Ceiling Suspended Suspension



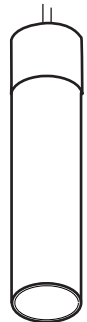
## BULBS AMPOULES



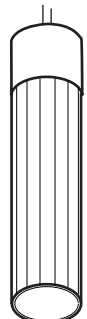
CF.D.13/18/26W



LED.4W



JDJ  
JDJA



JMJ

## INSTALLATION

REMOVE SCREWS [A] (8-32 X 3/8in) TO RELEASE THE CANOPY [B] FROM THE UNIVERSAL CROSSBAR [C].

- 1- INSTALLATION ON 4" JUNCTION BOX  
INSTALL THE UNIVERSAL CROSSBAR [C], AND MAKE ALL WIRING CONNECTION.
- 2- ATTACH THE WALL CANOPY [B] WITH THE MOUNTING SCREWS [A].
- 3- EXCEPT FOR THE LED VERSION WHERE THE LIGHT SOURCE IS INCLUDED, INSERT LIGHT BULB (NOT INCLUDED) INTO SOCKET AND, FOR HALOGEN VERSION, ADD THE GLASS PROTECTOR.
- 4- SCREW THE GLASS OR PLASTIC SHADE [D] IN THE SHADE HOLDER [E].

## MAINTENANCE

LOOSEN THE SHADE [D] FOR RELAMPING.

## INSTALLATION

DÉVISSER LES 2 VIS [A] (8-32 X 3/8in) POUR LIBÉRER LE PAVILLON [B] DE LA PLAQUE UNIVERSELLE [C].

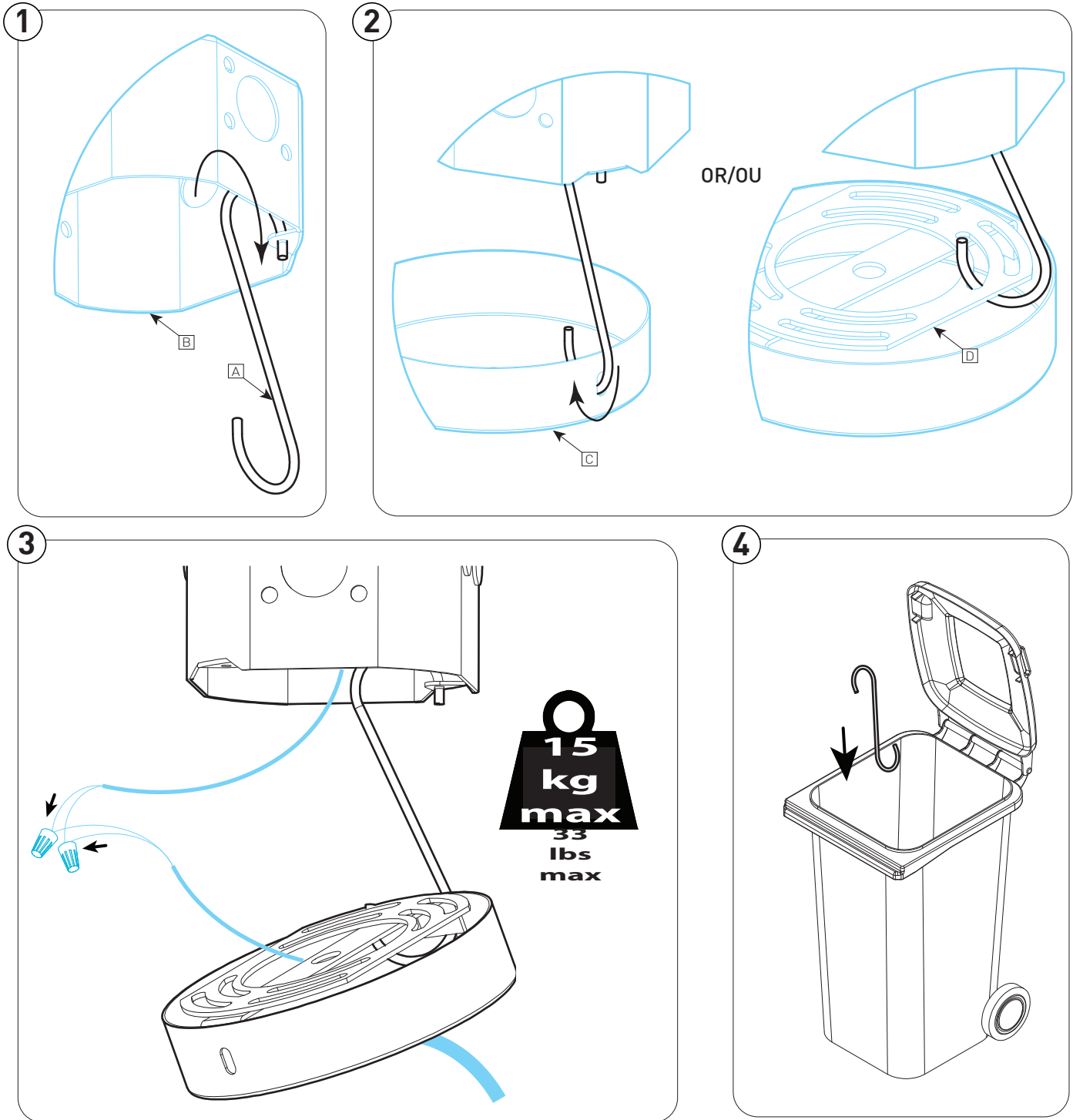
- 1- INSTALLATION DE LA BOÎTE ÉLECTRIQUE 4"  
INSTALLER LA PLAQUE UNIVERSELLE [C] ET FAIRE LA CONNEXION DES FILS.
- 2- FIXER LE PAVILLON [B] SUR LA BOÎTE ÉLECTRIQUE À L'AIDE DES VIS DE MONTAGE FOURNIES [A].
- 3- À L'EXCEPTION DE LA VERSION DEL OÙ LA SOURCE LUMINEUSE EST FOURNIE, INSÉRER L'AMPOULE (NON FOURNIE) DANS LA DOUILLE ET, POUR LES VERSIONS HALOGENES, AJOUTER LE VERRE DE PROTECTION FOURNI
- 4- VISSER À LA MAIN L'ABAT-JOUR [D] DE VERRE OU PLASTIQUE DANS LE SUPPORT [E].

## MAINTENANCE

DÉVISSER L'ABAT-JOUR [D] POUR CHANGER L'AMPOULE.

# INSTALLATION MAINTENANCE

## Canopy Hook



### INSTALLATION

- 1- FASTEN THE HOOK [A] ONTO THE JUNCTION BOX [B]
- 2- FASTEN THE HOOK ONTO THE CANOPY [C] (EITHER THROUGH THE HOLE ON THE SIDE OR THROUGH THE UNIVERSAL PLATE[D])
- 3- CONNECT THE WIRES
- 4- REMOVE THE HOOK, THEN DISCARD

### INSTALLATION

- 1- FIXER LE CROCHET [A] À LA BOÎTE DE JONCTION [B]
- 2- FIXER LE CROCHET AU PAVILLON [C] PAR LE TROU DE COTÉ OU AU TRAVERS LA PLAQUE UNIVERSELLE [D]
- 3- CONNECTER LES FILS
- 4- RETIRER LE CROCHET ET S'EN DÉBARASSER