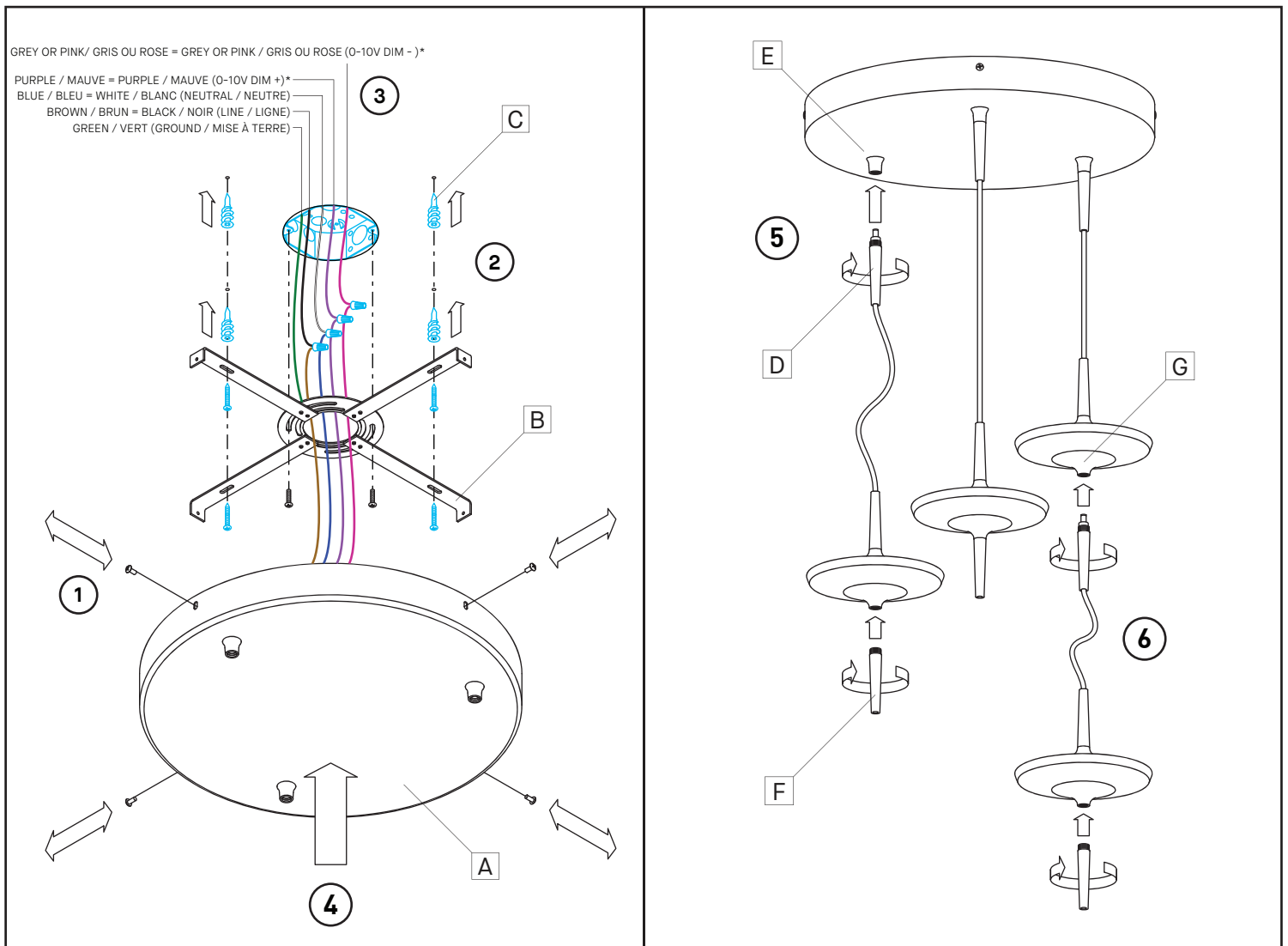


# DROP CELESTE 4427-CEL



## INSTALLATION

- 1- REMOVE FOUR EXTERNAL SCREWS TO LOWER THE ROUND CANOPY [A] FROM IT'S INTERNAL CROSSBAR [B]. KEEP SCREWS ASIDE.
- 2- INSTALL THE CROSSBAR ON A 4" JUNCTION BOX USING THE PROVIDED #8-32 SCREWS AND SUPPORT SCREWS WITH ANCHORS [C] (NOT PROVIDED)
- 3- MAKE DRIVER CONNECTIONS:
  - \*PURPLE WIRE (0-10V DIM +) = PURPLE WIRE
  - \*GREY OR PINK WIRE (0-10V DIM -) = GREY OR PINK WIRE
  - BROWN WIRE (LINE) = BLACK WIRE
  - BLUE WIRE (NEUTRAL) = WHITE WIRE
- 4- LIFT CANOPY BACK ON THE CROSSBAR. ALIGN THE PREVIOUSLY REMOVED SCREWS AND FASTEN TIGHTLY.
- 5- INSTALL FIXTURES BY INSERTING THE RED CONNECTOR [D] INTO THE CANOPY'S CONICAL CONNECTORS [E]. MAKE SURE TO SCREW THE STRAIN RELIEF STEM ALL THE WAY IN. CLOSE THE BOTTOM END WITH THE REMAINING DECORATIVE STEM [F].
- 6- INSTALL MORE FIXTURES INTO A SINGLE LINE BY INSERTING THE CONNECTOR FROM A SECOND FIXTURE INTO THE PREVIOUS FIXTURE'S BOTTOM HOLE [G]. MAKE SURE TO SCREW THE STRAIN RELIEF STEM ALL THE WAY IN.

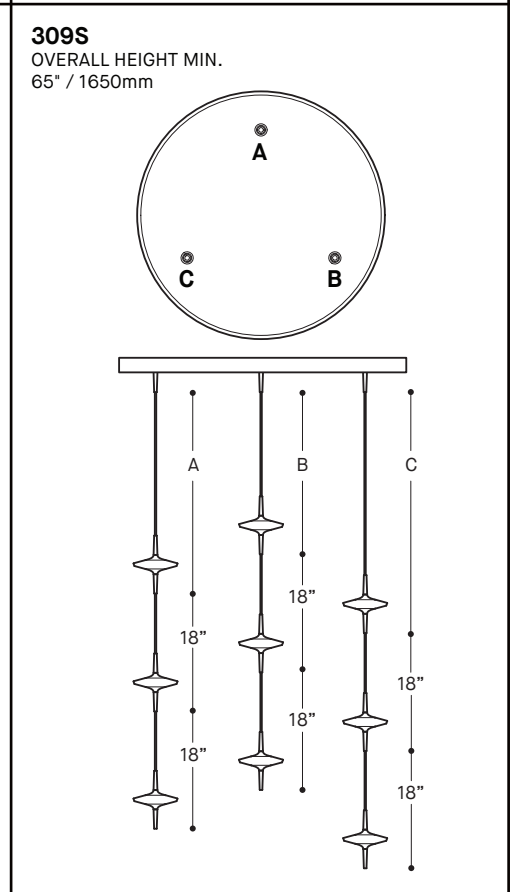
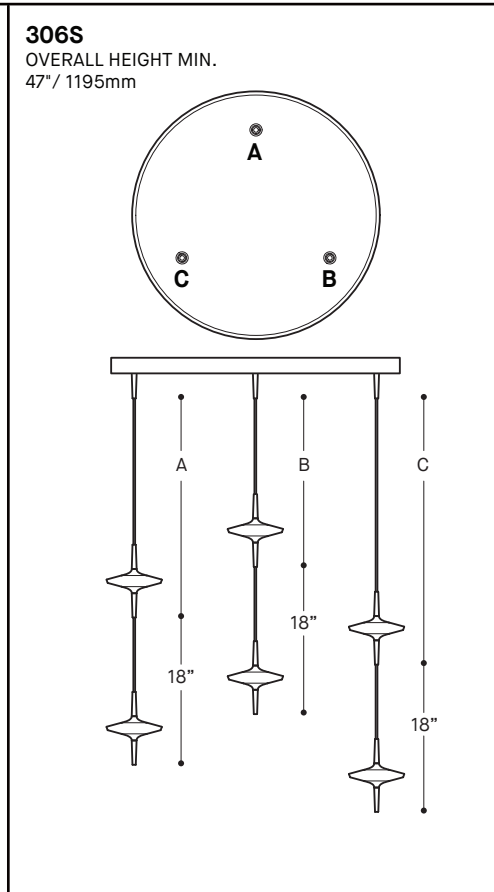
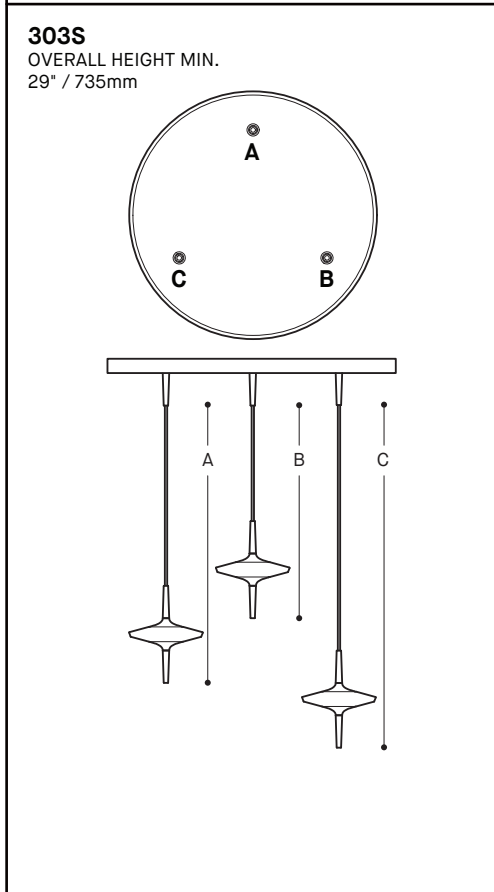
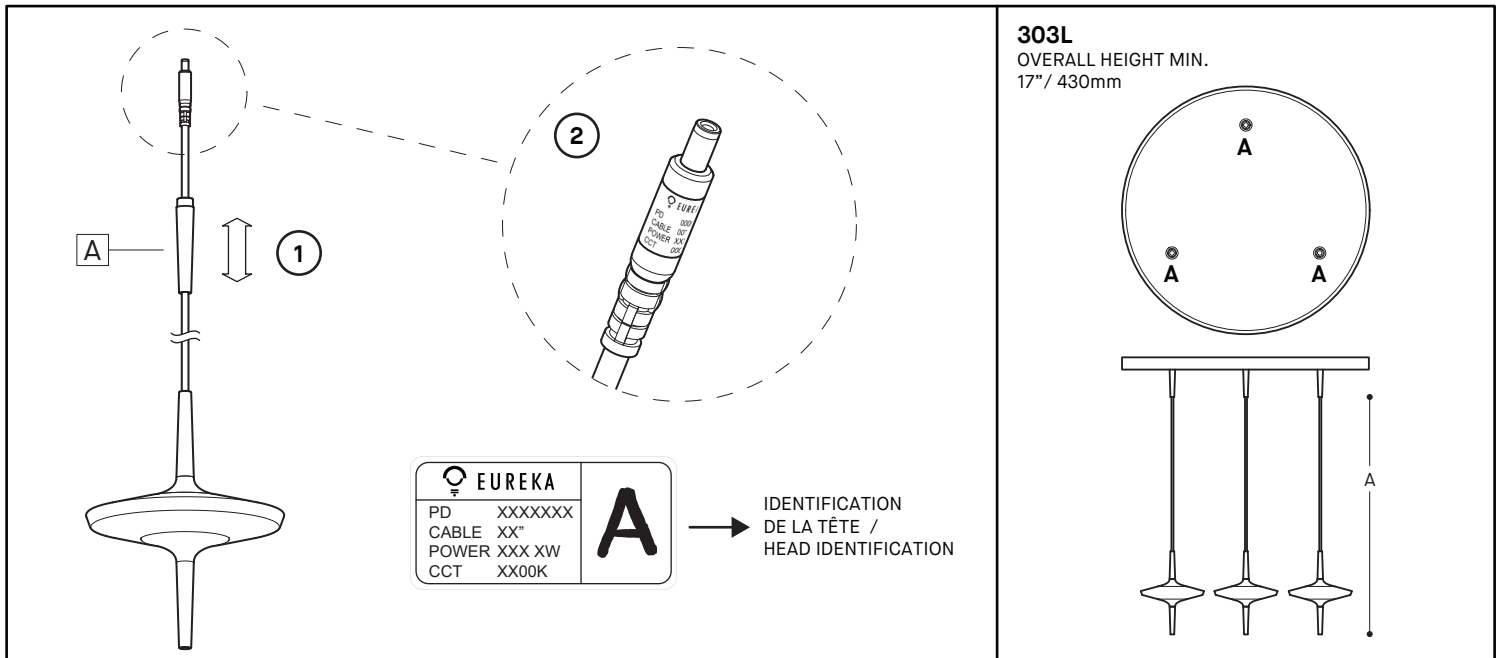
\*\*IMPORTANT: NEVER EXCEED 6 FIXTURES INTO A SINGLE LINE

## INSTALLATION

- 1- RETIRER LES QUATRES VIS EXTERNES AFIN DE RELÂCHE LE PAVILLON CIRCULAIRE DE LA BARRE EN CROIX. CONSERVER LES VIS.
- 2- INSTALLER LA BARRE EN CROIX SUR UNE BOÎTE DE JONCTION 4" À L'AIDE DES VIS #8-32 FOURNIES ET DE VIS ET ANCRAGES (NON FOURNIS)
- 3- RÉALISER LES CONNECTIONS ÉLECTRIQUES:
  - \*FIL MAUVE (0-10V DIM +) = FIL MAUVE
  - \*FIL GRIS OU ROSE (0-10V DIM -) = FIL GRIS OU ROSE
  - FIL BRUN (LIGNE) = FIL NOIR
  - FIL BLEU (NEUTRE) = FIL BLANC
- 4- REPLACER LE PAVILLON SUR LA BARRE EN CROIX. ALIGNER LES VIS RETIRÉ PRÉALABLEMENT ET SERRER FERMEMENT.
- 5- INSTALLER LES LUMINAIRES EN INSÉRANT LE CONNECTEUR ROUGE DANS UN DES CONNECTEURS CONIQUE DU PAVILLON. S'ASSURER DE VISSER FERMEMENT LA TIGE SERRE CÂBLE JUSQU'AU BOUT. FERME LE TROU INFÉRIEUR AVEC LA TIGE DÉCORATIVE RESTANTE.
- 6- INSTALLER D'AUTRES LUMINAIRES EN UN SEULE LIGNE EN INSÉRANT LE CONNECTEUR D'UN SECOND LUMINAIRE DANS LE TROU INFÉRIEUR DU LUMINAIRE PRÉCÉDENT. S'ASSURER DE VISSER FERMEMENT LA TIGE SERRE CÂBLE JUSQU'AU BOUT.

\*\*IMPORTANT: NE JAMAIS EXCÉDER 6 LUMINAIRES EN UNE SEULE LIGNE

# CONFIGURATION DROP CELESTE 4427-CEL



## INSTALLATION

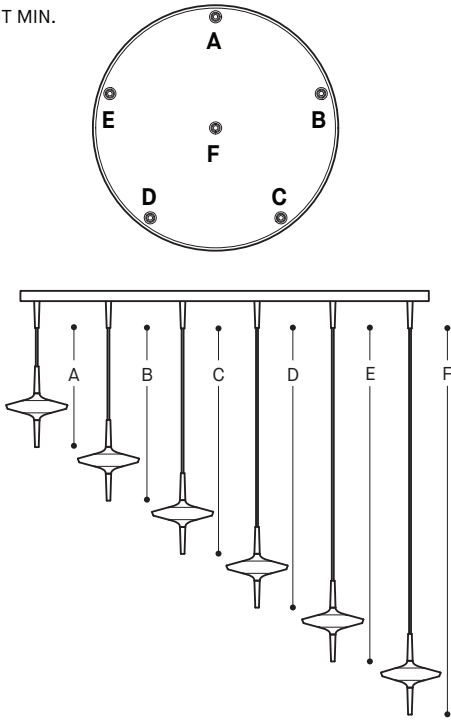
- 1- SLIDE THE DECORATIVE STEM [A] OF THE CONNECTOR ON THE CABLE.
- 2- READ THE LABEL PLACED ON THE CONNECTOR AND IDENTIFY THE LETTER WRITTEN ON THE RIGHT. REPLACE THE STEM ON THE CONNECTOR.
- 3- FOLLOW THE PLAN OF THE CHOSEN CONFIGURATION AND CONNECT THE HEADS ACCORDING TO THE ORDER INDICATED.

## INSTALLATION

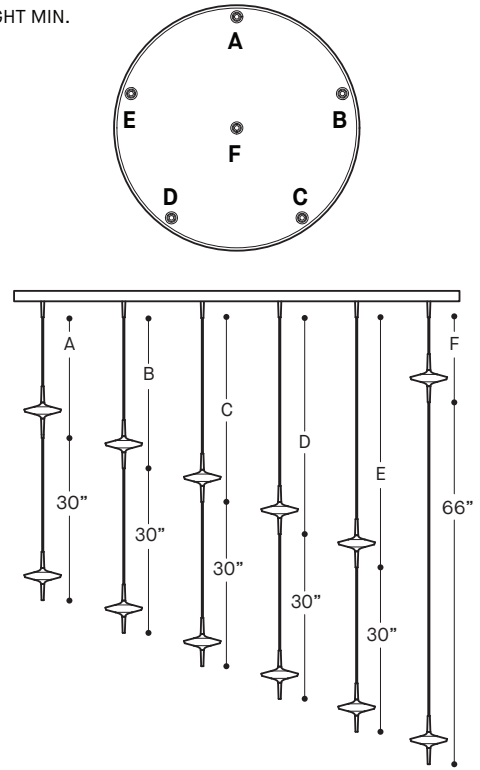
- 1- GLISSER LA TIGE DÉCORATIVE [A] DU CONNECTEUR SUR LE CÂBLE.
- 2- LIRE L'ÉTIQUETTE PLACÉE SUR LE CONNECTEUR ET IDENTIFIER LA LETTRE INSCRITE SUR LA DROITE. REPLACER LA TIGE SUR LE CONNECTEUR.
- 3- SUIVRE LE PLAN DE LA CONFIGURATION CHOISIE ET BRANCHER LES TÊTES SELON L'ORDRE INDIQUÉ.

# CONFIGURATION DROP CELESTE 4427-CEL

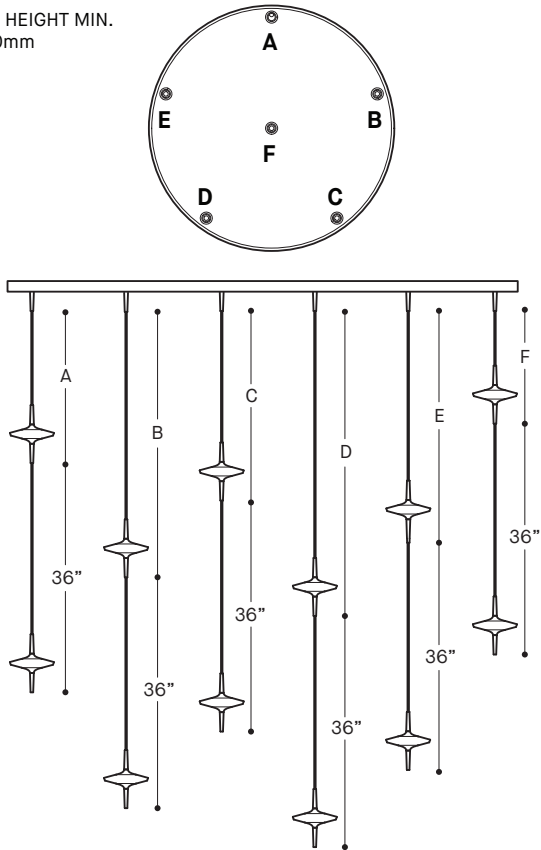
**606S**  
OVERALL HEIGHT MIN.  
47" / 1195mm



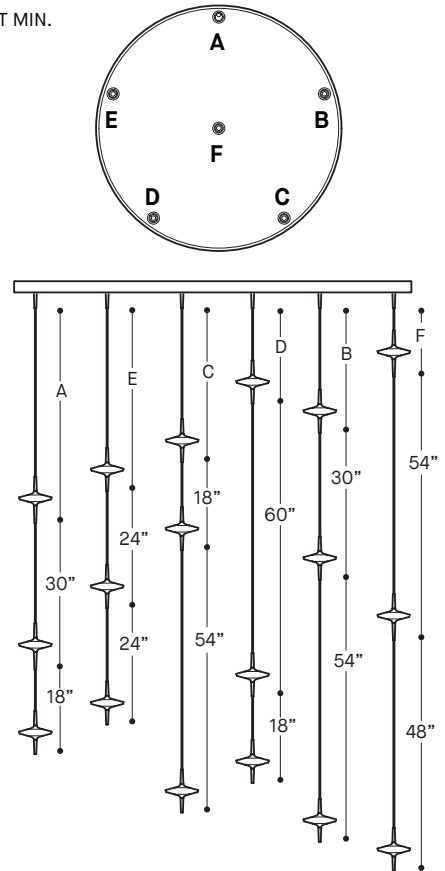
**612S**  
OVERALL HEIGHT MIN.  
83" / 2110mm



**612M**  
OVERALL HEIGHT MIN.  
83" / 2110mm



**618M**  
OVERALL HEIGHT MIN.  
119" / 3025mm





**INSTALLATION REQUIREMENTS**

- NLIGHT RPP20 MODULE IS COMPATIBLE WITH A STANDARD OCTAGONAL JUNCTION BOX [A] (NOT SUPPLIED).
- RPP20 MODULE MUST BE INSTALLED AT LEAST 3" FROM ANY CONDUIT, RACEWAY, WALL/CEILING BEAM OR ANY OTHER METALLIC COMPONENT.
- GYPSUM OR ACOUSTIC TILES DO NOT INTERCEPT THE WIRELESS SIGNAL. SIGNAL MUST NOT PASS THROUGH REINFORCED CONCRETE.
- FOR GREATER SIGNAL INTEGRITY, THE NLIGHT SIGNAL CABLES MUST NOT BE BUNDLED IN THE SAME CONDUITS THAN THE POWER INPUT CABLE.
- FOR CHICAGO PLENUM INSTALLATION, PLEASE REFER TO THE SPEC SHEET.

**CONDITIONS D'INSTALLATION**

- LE MODULE NLIGHT RPP20 EST COMPATIBLE AVEC UNE BOÎTE DE CONNEXION OCTOGONALE STANDARD [A] (NON-INCLUSE).
- NÉCESSITE UN DÉGAGEMENT MINIMUM DE 3.5" DE PROFONDEUR À L'INTÉRIEUR DU MUR OU DU PLAFOND.
- LE SIGNAL NE DOIT PAS PASSER À TRAVERS DU BÉTON ARMÉ. LES PANNEAUX DE GYPSE OU DE TUILES ACOUSTIQUES N'INTERCEPTENT PAS LE SIGNAL SANS FILS.
- POUR UNE MEILLEURE DIFFUSION DU SIGNAL, LES CÂBLES NLIGHT NE DOIVENT PAS ÊTRE REGROUPÉS DANS LES MÊMES CONDUITS QUE LE CÂBLE D'ALIMENTATION
- CONSULTER LA SPEC SHEET POUR LES INSTALLATION AVEC CHICAGO PLENUM.

**1**

**LABEL\*** : NLIGHT DEVICE ADDRESS / **ÉTIQUETTE\*** : ADRESSE DU MODULE NLIGHT

PASSES THROUGH A 7/8" KNOCKHOUT / PASSE À TRAVERS UNE DÉBOUCHURE DE 04"

**2**

RPP20 MUST BE AT MINIMUM 3" FROM ANY METALLIC COMPONENT / LE MODULE RPP20 DOIT ÊTRE À PLUS DE 3" DE TOUT COMPOSANT MÉTALLIQUE

GROUND / MISE À LA TERRE

BLACK (rPP20) TO BLACK (HIGH VOLTAGE) / NOIR (rPP20) À NOIR (HAUTE TENSION)

HIGH VOLTAGE ⚡

WHITE (rPP20) + WHITE (HIGH VOLTAGE) + WHITE (x2 DRIVERS) / BLANC (rPP20) À BLANC (HAUT VOLTAGE) À BLANC (x2 DRIVERS)

GRAY OR PINK(rPP20) TO GRAY OR PINK (DIMMING +) x2 DRIVERS\* / GRIS OU ROSE (rPP20) À GRIS OU ROSE (DIMMING +) x2 DRIVERS\*

PURPLE (rPP20) TO PURPLE (DIMMING -) x2 DRIVERS\* / MAUVE (rPP20) À MAUVE (DIMMING -) x2 DRIVERS\*

BLUE (rPP20) TO BLACK (x2 DRIVERS)\* / BLEU (rPP20) À NOIR (x2 DRIVERS)\*

DRIVER

\* PLEASE SEE FIXTURE'S INSTALLATION SHEET FOR WIRING CONNECTIONS / CONSULTER LA FEUILLE D'INSTALLATION DU LUMINAIRE POUR LES CONNEXIONS  
REFER TO NLIGHT GUIDE FOR COMMISSIONING DETAILS / CONSULTER LE GUIDE NLIGHT POUR LES DETAILS DE LA MISE EN SERVICE

⚠ ATTENTION: MAKE SURE YOU ALWAYS FOLLOW LOCAL AND NATIONAL REGULATIONS DURING INSTALLATION / ATTENTION: ASSUREZ-VOUS DE TOUJOURS RESPECTER LES EXIGENCES LOCALES ET NATIONALES LORS DE L'INSTALLATION

FOR ADDITIONAL INFO PLEASE CHECK THIS LINK: / POUR DES INFOS SUPPLEMENTAIRES CONSULTEZ LE LIEN SUIVANT:  
[nlight.acuitybrands.com/products/rpp20-power-relay-pack](http://nlight.acuitybrands.com/products/rpp20-power-relay-pack)

**INSTALLATION**

1- FIX NLIGHT MODULE RPP20 [A] TO STANDARD JUNCTION BOX [B] WITH SUPPLIED LOCK NUTS.

2- FIX JUNCTION BOX [B] TO THE WALL/CEILING.

- MAKE CONNECTIONS (WIRE NUTS NOT SUPPLIED) :

HIGH VOLTAGE :  
BLACK (LINE) = BLACK  
WHITE (NEUTRAL) = WHITE + WHITE  
GROUND = GREEN + GREEN

DRIVER\* :  
BLUE (RPP20) = BLACK  
GRAY OR PINK (RPP20) = GRAY OR PINK  
PURPLE (RPP20) = PURPLE

\*OR OTHER, SEE LUMINAIRE INSTALLATION SHEET.

**INSTALLATION**

1- FIXER LA BOÎTE NLIGHT RPP20 [A] À LA BOITE DE JONCTION STANDARD [B] AVEC LES ÉCROUS FOURNIS.

2- FIXER LA BOITE STANDARD [B] AU MUR/PLAFOND.

- EFFECTUER LES CONNEXIONS (MARETTES NON-INCLUSES) :

HAUTE TENSION :  
NOIR (LIGNE) = NOIR  
BLANC (NEUTRE) = BLANC + BLANC  
MISE À TERRE = VERT + VERT

DRIVER\* :  
BLEU (RPP20) = NOIR  
GRIS OU ROSE (RPP20) = GRIS OU ROSE  
MAUVE (RPP20) = MAUVE

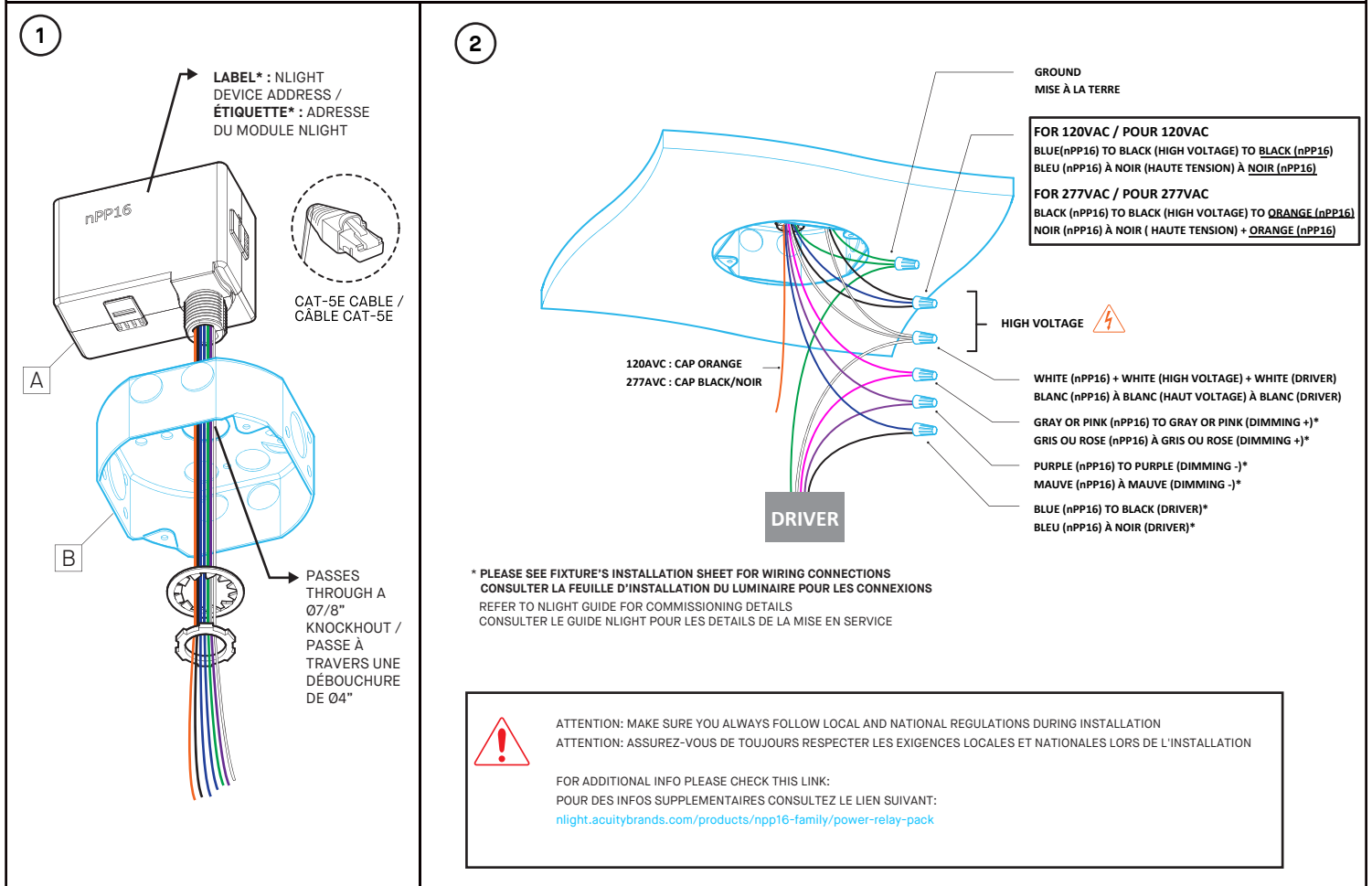
\*OU AUTRE, CONSULTER L'INSTALLATION DU LUMINAIRE.

**INSTALLATION REQUIREMENTS**

- NLIGHT NPP16 MODULE IS COMPATIBLE WITH A STANDARD OCTAGONAL JUNCTION BOX [A] (NOT SUPPLIED).
- REQUIRES A MINIMUM 3.5" DEPTH CLEARANCE INSIDE WALL OR CEILING.
- FOR GREATER SIGNAL INTEGRITY, USING CABLES WITH SHIELDING AND TWISTED PAIRS IS RECOMMENDED.
- FOR GREATER SIGNAL INTEGRITY, THE NLIGHT SIGNAL CABLES MUST NOT BE BUNDLED IN THE SAME CONDUITS THAN THE POWER INPUT CABLES.

**CONDITIONS D'INSTALLATION**

- LE MODULE NLIGHT NPP16 EST COMPATIBLE AVEC UNE BOITE DE CONNEXION OCTOGONALE STANDARD [A] (NON-INCLUSE).
- NÉCESSITE UN DÉGAGEMENT MINIMUM DE 3.5" DE PROFONDEUR À L'INTÉRIEUR DU MUR OU DU PLAFOND.
- POUR UNE PLUS GRANDE INTÉGRITÉ DU SIGNAL, LES CÂBLES NLIGHT NE DOIVENT PAS ÊTRE DANS LES MÊMES CONDUITS QUE LES CÂBLES D'ALIMENTATION.
- POUR UNE PLUS GRANDE INTÉGRITÉ DU SIGNAL, UTILISER DES CÂBLES AVEC BLINDAGES ET PAIRES ENTREMÊLÉES EST RECOMMANDÉS.



**INSTALLATION**

1- FIX NLIGHT MODULE NPP16 [A] TO STANDARD JUNCTION BOX [B] WITH SUPPLIED LOCK NUTS.

2- FIX JUNCTION BOX [B] TO THE WALL/CEILING.

- MAKE CONNECTIONS (WIRE NUTS NOT SUPPLIED) :

**HIGH VOLTAGE :**  
BLACK (LINE) = BLACK + BLUE (120AVC) OR + ORANGE (277AVC)  
WHITE (NEUTRAL) = WHITE + WHITE  
GROUND = GREEN + GREEN

**DRIVER\* :**  
BLUE (NPP16) = BLACK  
GRAY OR PINK (NPP16) = GRAY OR PINK  
PURPLE (NPP16) = PURPLE

\*OR OTHER, SEE LUMINAIRE INSTALLATION SHEET.

**INSTALLATION**

1- FIXER LA BOÎTE NLIGHT NPP16 [A] À LA BOITE DE JONCTION STANDARD [B] AVEC LES ÉCROUS FOURNIS.

2- FIXER LA BOITE STANDARD [B] AU MUR/PLAFOND.

- EFFECTUER LES CONNEXIONS (MARETTES NON-INCLUSES) :

**HAUTE TENSION :**  
NOIR (LIGNE) = NOIR + BLEU (120AVC) OU + ORANGE (277AVC)  
BLANC (NEUTRE) = BLANC + BLANC  
MISE À TERRE = VERT + VERT

**DRIVER\* :**  
BLEU (NPP16) = NOIR  
GRIS OU ROSE (NPP16) = GRIS OU ROSE  
MAUVE (NPP16) = MAUVE

\*OU AUTRE, CONSULTER L'INSTALLATION DU LUMINAIRE.