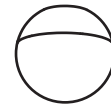


FIXTURES AVAILABLE LUMINAIRES DISPONIBLES



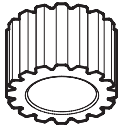
MCC



UAC



UFC



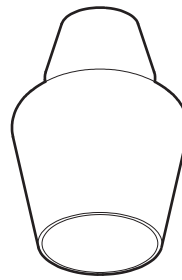
CFD



MAD



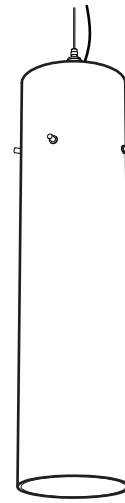
MADP



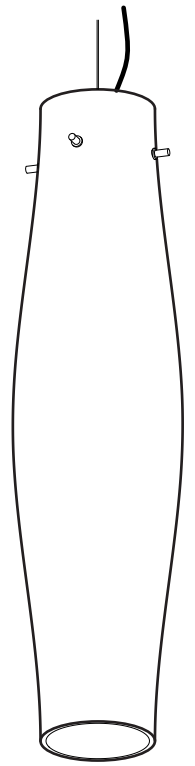
QFI



JDJ
JDJA
JMJ



XB
XBA



XFY

INSTALLATION

LOOSEN SCREWS [A] (4-0.7 - 12mm) TO RELEASE THE FRONT PLATE [B] FROM THE BACKBOX [D] USING THE KEYHOLE SLOTS [C]

- 1 - INSTALLATION ON 4" JUNCTION BOX
INSTALL THE BACKBOX [D] ON ELECTRICAL BOX WITH SCREWS AND SUPPORT SCREWS [E]
- 2 - ADJUST CABLE HEIGHT IF NEEDED
- 3 - REPLACE FRONT PLATE [B] ON BACKBOX [D] BY INSERTING SCREWS [A] IN THE KEYHOLE SLOTS [C]. CENTER FRONT PLATE ON BACKBOX AND TIGHTEN THE SCREWS [A]
- 4 - DEPENDING ON CONFIGURATION, INSTALL DIFFUSER OR SHADE (PAGE 2)

MAINTENANCE

- 5 - INSERT LIGHT BULB (NOT INCLUDED) INTO SOCKETS.

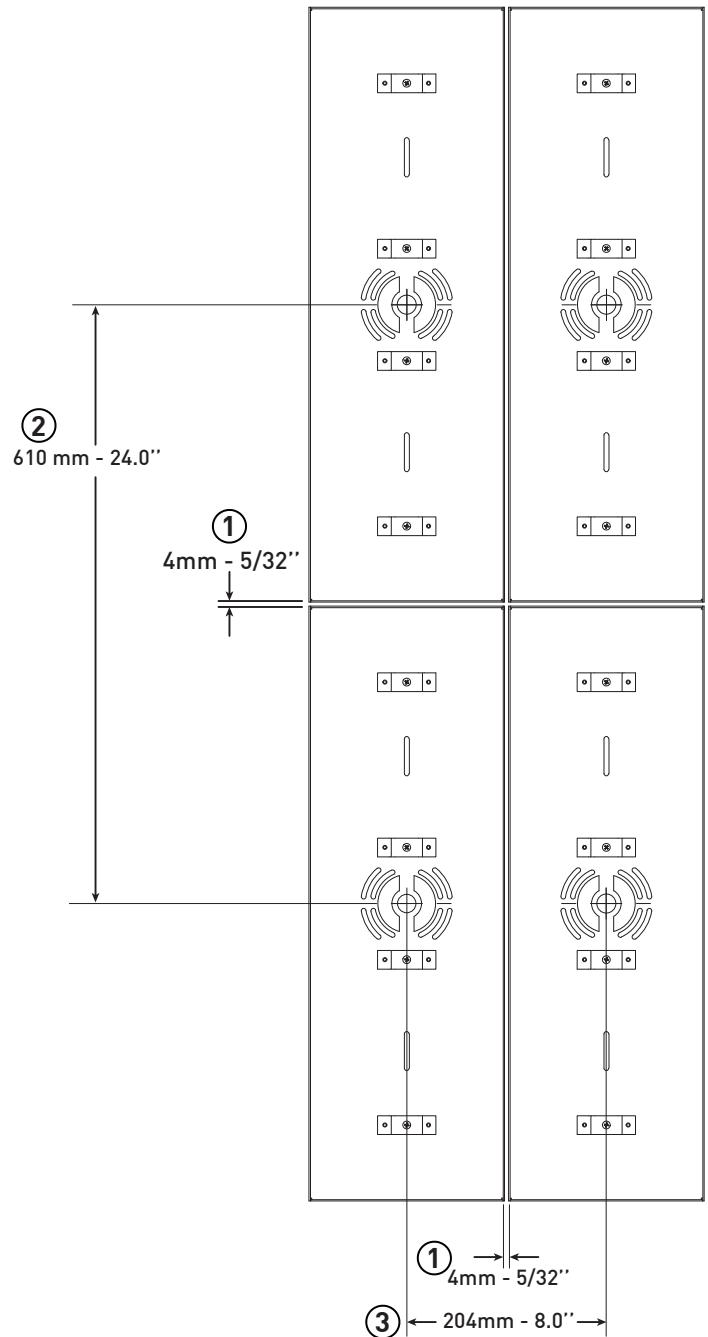
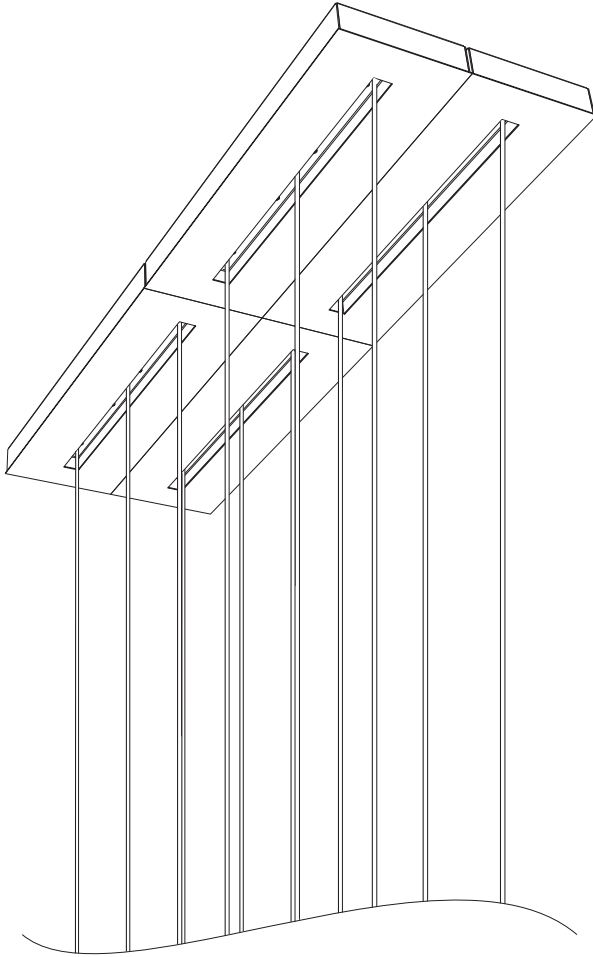
INSTALLATION

AVANT DE COMMENCER, DÉVISSER UN PEU LES 4 VIS [A] (M4 x0.7 - 12mm) POUR LIBÉRER LA PLAQUE FRONTALE [B] À L'AIDE DES FENTES DE MONTAGE EN FORME DE TROU DE SERRURE [C].

- 1 - INSTALLATION DE LA BOÎTE ÉLECTRIQUE 4"
INSTALLER LE BOÎTIER ARRIÈRE [D] SUR LA BOÎTE ÉLECTRIQUE À L'AIDE DES VIS ET DES VIS DE SUPPORT [E]
- 2 - AJUSTER LES LONGUEURS DE CÂBLES SI NÉCESSAIRE.
- 3 - REPLACER LA PLAQUE FRONTALE [B] SUR LE BOÎTIER ARRIÈRE [D] EN INSÉRANT LES VIS [A] DANS LES FENTES EN FORME DE TROU DE SERRURE [C]. CENTRER LE DEVANT SUR BOÎTIER PUIS SERRER LES VIS [A]
- 4 - SELON LE CAS, INSTALLER LES DIFFUSEURS OU ABAT-JOUR (PAGE 2)

MAINTENANCE

- 5 - INSÉRER L'AMPOULE (NON-INCLUSE) DANS SA DOUILLE.



ARRAY INSTALLATION

1 - TO AVOID FRONT PLATE [B] OVER LAPPING, LEAVE A 5/32" (4mm) GAP BETWEEN EACH BACKBOX [D]

INSTALLATION WITH MULTIPLE 4" JUNCTION BOXES

2 - IF CANOPIES MEET ON SHORT SIDES: INSTALL JUNCTION BOX 24" APART

3 - IF CANOPIES MEET ON LONG SIDES: INSTALL JUNCTION BOX 8" APART

INSTALLATION ON SINGLE 4" JUNCTION BOX AVAILABLE FOR INSTALLATION OF MULTIPLE CANOPIES ON A SINGLE JUNCTION BOX, PLEASE CONTACT YOUR EUREKA AGENT

INSTALLATION EN ILOT

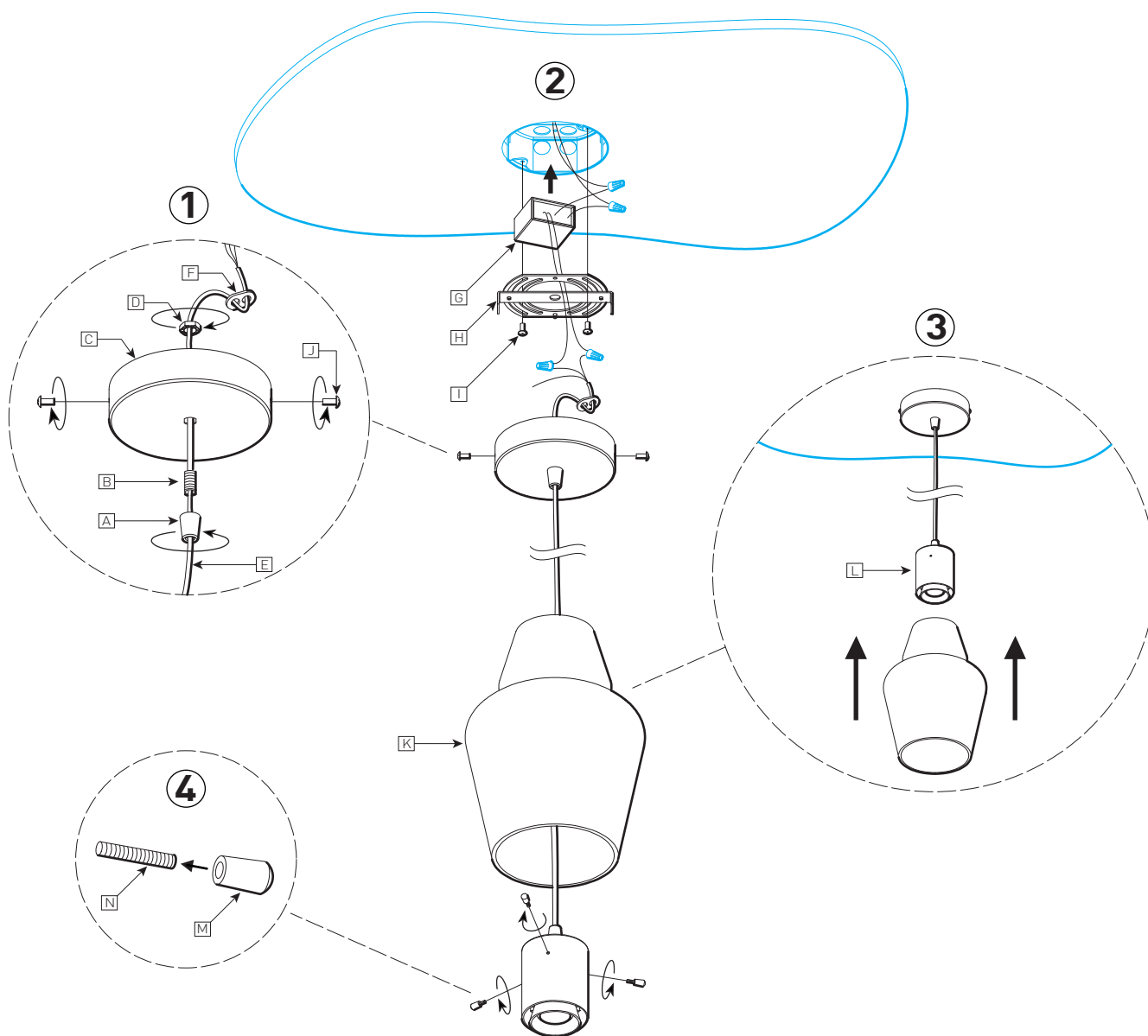
1 - AFIN D'ÉVITER QUE LES PLAQUES FRONTALES [B] NE SE CHEVAUCHENT, LAISSER UN ESPACE DE 5/32" (4mm) ENTRE LES BOÎTIERS ARRIÈRES [D]

INSTALLATION AVEC PLUSIEUR BOÎTES ÉLECTRIQUES 4"

2 - SI LES PAVILLONS SONT UNIS PAR LE PETIT CÔTÉ: INSTALLER LES BOÎTES ÉLECTRIQUES À 24" DE DISTANCE.

3 - SI LES PAVILLONS SONT UNIS PAR LE GRAND CÔTÉ: INSTALLER LES BOÎTES ÉLECTRIQUES À 8" DE DISTANCE.

INSTALLATION AVEC 1 SEULE BOÎTE ÉLECTRIQUE 4" POSSIBLE POUR L'INSTALLATION DE PLUSIEURS PAVILLONS AVEC 1 SEULE BOÎTE ÉLECTRIQUE, S'IL VOUS PLAÎT, CONTACTER VOTRE AGENT EUREKA.



INSTALLATION

- 1 - SCREW PARTS [A] AND [B] TOGETHER, THEN PASS IT THROUGH CANOPY [C]. TIGHTEN PART [B] TO NUT [D]. PASS CABLE [E] THROUGH [A] TO [D], THEN THROUGH STRAIN RELIEF [F]. ADJUST CABLE HEIGHT AS NEEDED BEFORE TIGHTENING IT TO THE STRAIN RELIEF.
- 2 - MAKE ELECTRICAL CONNECTIONS AND PLACE DRIVER/TRANSFORMER [G] INSIDE JUNCTION BOX. INSTALL UNIVERSAL PLATE [H] TO JUNCTION BOX WITH TWO 8-32 SCREWS [I]. MOUNT CANOPY TO CEILING AND INSTALL IT WITH TWO 8-32 SCREWS [J].
- 3 - PASS SHADE [K] THROUGH CUP [L] AND POSITION IT ABOVE THE CUP.

4 - INSERT RUBBER TIPS [M] TO 6-32 THREADED RODS [N], THEN SCREW THEM TO THE CUP. LOWER THE SHADE UNTIL IT TOUCHES THE RUBBER TIPS. ADJUST GLASS' ANGLE AS NEEDED

MAINTENANCE

- 5 - RAISE THE SHADE ABOVE THE CUP THEN REMOVE THE RUBBER TIPS AND THREADED RODS. REPLACE THE NECESSARY PARTS THEN REPEAT STEP 4.

INSTALLATION

- 1 - VISSER LES PIÈCES [A] ET [B] ENSEMBLE, PASSER ENSUITE À TRAVERS LE CANAPÉ [C]. SERRER LA PIÈCE [B] AVEC L'ÉCROU [D]. PASSER LE CÂBLE [E] À TRAVERS DE [A] À [D], ENSUITE LE SERRE-FIL [F]. AJUSTER LE CÂBLE À LA HAUTEUR DÉSIRÉE AVANT DE LE SERRER CONTRE LE SERRE-FIL.
- 2 - FAIRE LA CONNEXION DES FILS ET PLACER LE DRIVER/TRANSFORMATEUR [G] À L'INTÉRIEUR DE LA BÔTE DE JONCTION. INSTALLER LA PLAQUE UNIVERSELLE [H] À LA BÔTE DE JONCTION AVEC DEUX 8-32 VIS [I]. MONTER LE CANAPÉ AU PLAFOND ET INSTALLER AVEC DEUX 8-32 VIS [J].

3 - PASSER L'ABAT-JOUR [K] À TRAVERS LA COUPE [L] ET LE POSITIONNER EN HAUT DE LA COUPE.

4 - INSTALLER LES EMBOUTS EN CAOUTCHOUC [M] AUX TIGES FILETÉES 6-32 [N], VISSER LES ENSUITE À LA COUPE. BAISSER L'ABAT-JOUR JUSQU'À IL TOUCHE LES EMBOUTS. AJUSTER L'ANGLE D'ABAT-JOUR SI NÉCESSAIRE POUR ATTEINDRE LA BALANCE.

MAINTENANCE

- 5 - SOULEVER L'ABAT-JOUR EN HAUT DE LA COUPE, ENLEVER ENSUITE LES [M] ET TIGES FILETÉS. REMPLACER LES PIÈCES NÉCESSAIRES ET RÉPÉTER L'ÉTAPE 4.