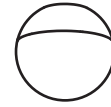


FIXTURES AVAILABLE LUMINAIRES DISPONIBLES



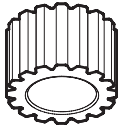
MCC



UAC



UFC



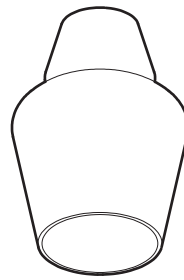
CFD



MAD



MADP



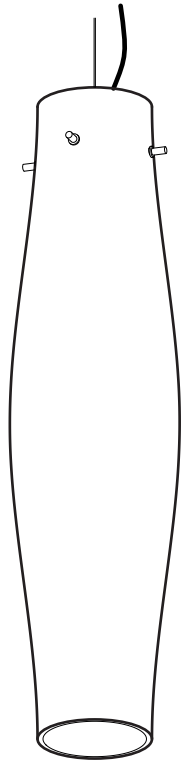
QFI



JDJ
JDJA
JMJ



XB
XBA



XFY

INSTALLATION

LOOSEN SCREWS [A] (4-0.7 - 12mm) TO RELEASE THE FRONT PLATE [B] FROM THE BACKBOX [D] USING THE KEYHOLE SLOTS [C]

- 1 - INSTALLATION ON 4" JUNCTION BOX
INSTALL THE BACKBOX [D] ON ELECTRICAL BOX WITH SCREWS AND SUPPORT SCREWS [E]
- 2 - ADJUST CABLE HEIGHT IF NEEDED
- 3 - REPLACE FRONT PLATE [B] ON BACKBOX [D] BY INSERTING SCREWS [A] IN THE KEYHOLE SLOTS [C]. CENTER FRONT PLATE ON BACKBOX AND TIGHTEN THE SCREWS [A]
- 4 - DEPENDING ON CONFIGURATION, INSTALL DIFFUSER OR SHADE (PAGE 2)

MAINTENANCE

- 5 - INSERT LIGHT BULB (NOT INCLUDED) INTO SOCKETS.

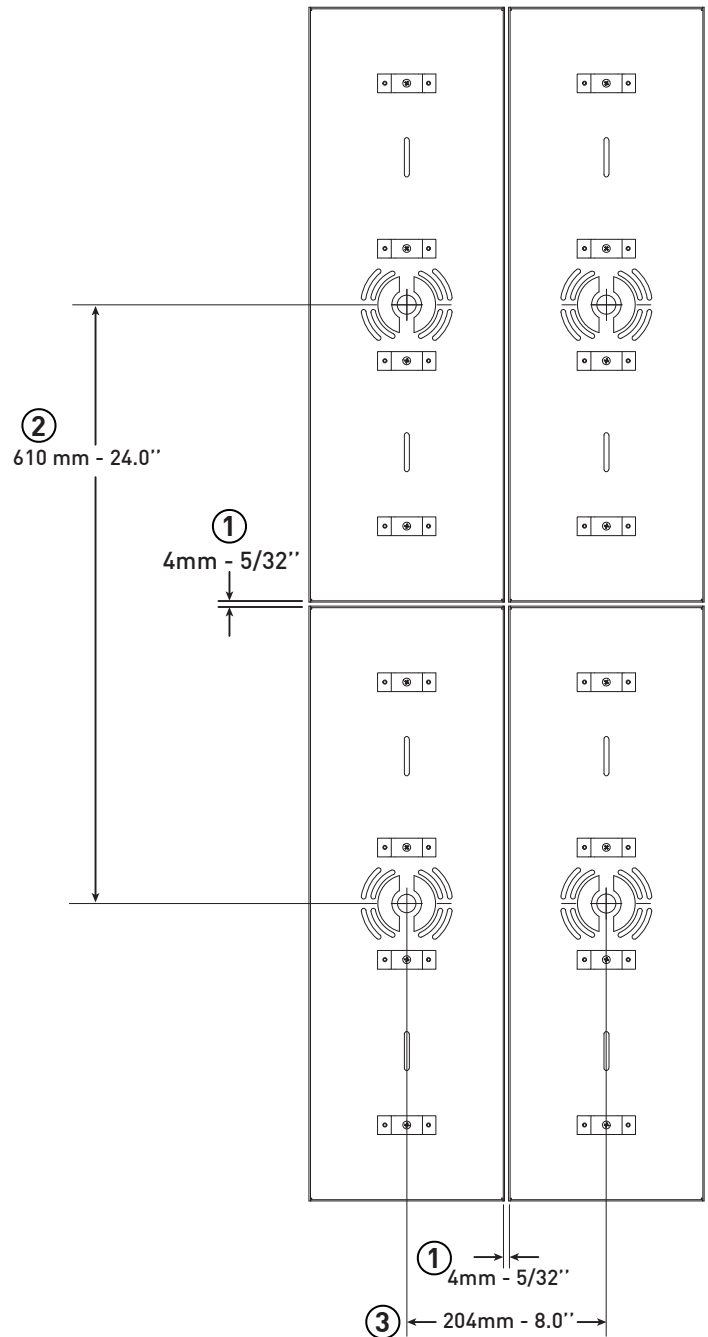
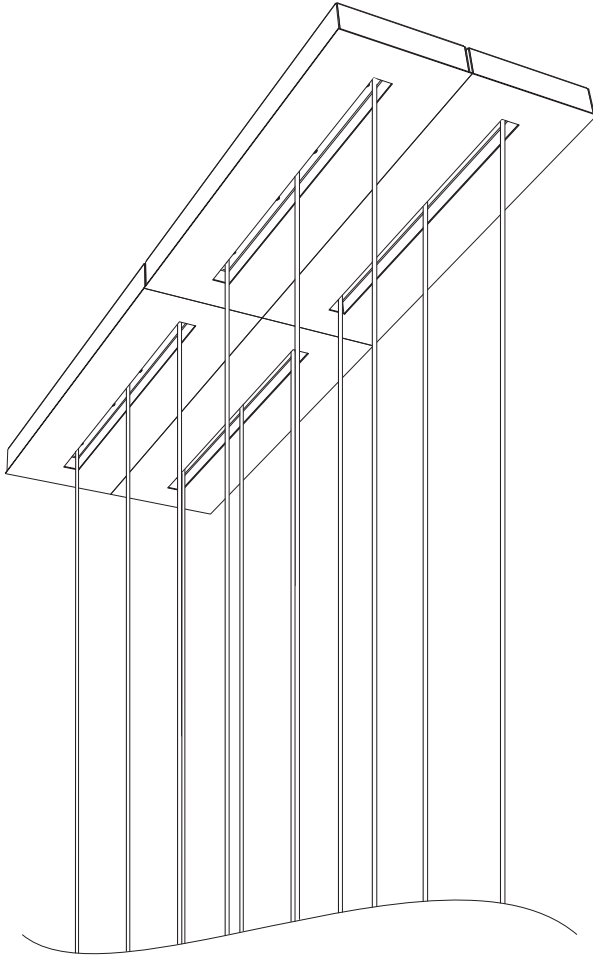
INSTALLATION

AVANT DE COMMENCER, DÉVISSER UN PEU LES 4 VIS [A] (M4 x0.7 - 12mm) POUR LIBÉRER LA PLAQUE FRONTALE [B] À L'AIDE DES FENTES DE MONTAGE EN FORME DE TROU DE SERRURE [C].

- 1 - INSTALLATION DE LA BOÎTE ÉLECTRIQUE 4"
INSTALLER LE BOÎTIER ARRIÈRE [D] SUR LA BOÎTE ÉLECTRIQUE À L'AIDE DES VIS ET DES VIS DE SUPPORT [E]
- 2 - AJUSTER LES LONGUEURS DE CÂBLES SI NÉCESSAIRE.
- 3 - REPLACER LA PLAQUE FRONTALE [B] SUR LE BOÎTIER ARRIÈRE [D] EN INSÉRANT LES VIS [A] DANS LES FENTES EN FORME DE TROU DE SERRURE [C]. CENTRER LE DEVANT SUR BOÎTIER PUIS SERRER LES VIS [A]
- 4 - SELON LE CAS, INSTALLER LES DIFFUSEURS OU ABAT-JOUR (PAGE 2)

MAINTENANCE

- 5 - INSÉRER L'AMPOULE (NON-INCLUSE) DANS SA DOUILLE.



ARRAY INSTALLATION

1 - TO AVOID FRONT PLATE [B] OVER LAPPING, LEAVE A 5/32" (4mm) GAP BETWEEN EACH BACKBOX [D]

INSTALLATION WITH MULTIPLE 4" JUNCTION BOXES

2 - IF CANOPIES MEET ON SHORT SIDES: INSTALL JUNCTION BOX 24" APART

3 - IF CANOPIES MEET ON LONG SIDES: INSTALL JUNCTION BOX 8" APART

INSTALLATION ON SINGLE 4" JUNCTION BOX AVAILABLE FOR INSTALLATION OF MULTIPLE CANOPIES ON A SINGLE JUNCTION BOX, PLEASE CONTACT YOUR EUREKA AGENT

INSTALLATION EN ILOT

1 - AFIN D'ÉVITER QUE LES PLAQUES FRONTALES [B] NE SE CHEVAUCHENT, LAISSER UN ESPACE DE 5/32" (4mm) ENTRE LES BOÎTIERS ARRIÈRES [D]

INSTALLATION AVEC PLUSIEUR BOÎTES ÉLECTRIQUES 4"

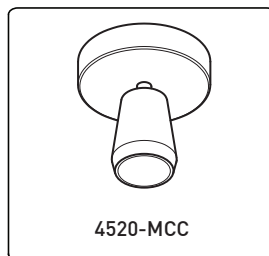
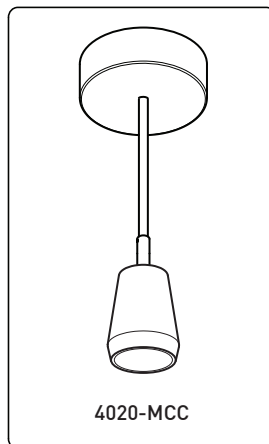
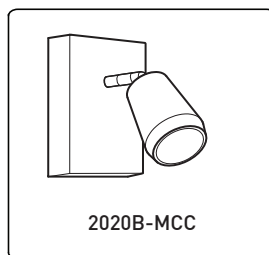
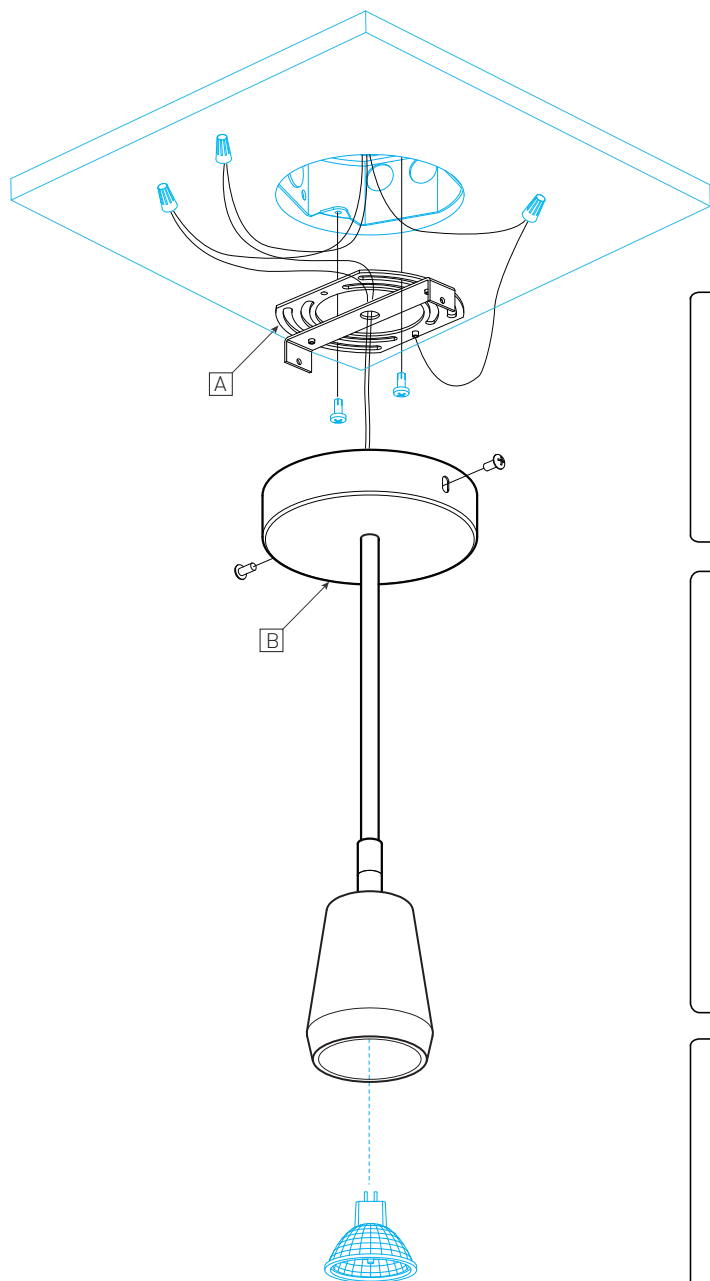
2 - SI LES PAVILLONS SONT UNIS PAR LE PETIT CÔTÉ: INSTALLER LES BOÎTES ÉLECTRIQUES À 24" DE DISTANCE.

3 - SI LES PAVILLONS SONT UNIS PAR LE GRAND CÔTÉ: INSTALLER LES BOÎTES ÉLECTRIQUES À 8" DE DISTANCE.

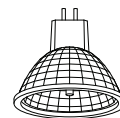
INSTALLATION AVEC 1 SEULE BOÎTE ÉLECTRIQUE 4" POSSIBLE POUR L'INSTALLATION DE PLUSIEURS PAVILLONS AVEC 1 SEULE BOÎTE ÉLECTRIQUE, S'IL VOUS PLAÎT, CONTACTER VOTRE AGENT EUREKA.

INSTALLATION MAINTENANCE

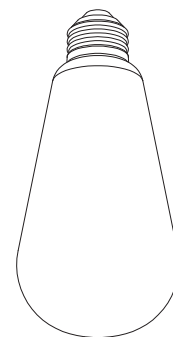
Spotlight, wall and ceiling surface and suspended fixture
Projecteur, applique murale, plafonnier et suspension



BULBS
AMPOULES



MR16C.50W



INC MED 60W



LED.4W

INSTALLATION

REMOVE SCREWS [A] (8-32 X 3/8in) TO RELEASE THE CANOPY [B] FROM THE UNIVERSAL CROSSBAR [C].

- 1 - INSTALLATION ON JUNCTION BOX
INSTALL THE UNIVERSAL PLATE [A], AND MAKE THE ELECTRICAL CONNECTIONS.
(WIRE NUTS AND SCREWS NOT SUPPLIED)
- 2 - INSTALL THE CANOPY [B] AND SCREW INTO PLACE.

MAINTENANCE

- 3 - EXCEPT FOR LED VERSION, INSERT LAMPS (NOT SUPPLIED) INTO SOCKETS.

INSTALLATION

DÉVISSER LES 2 VIS [A] (8-32 X 3/8in) POUR LIBÉRER LE PAVILLON [B] DE LA PLAQUE UNIVERSELLE [C].

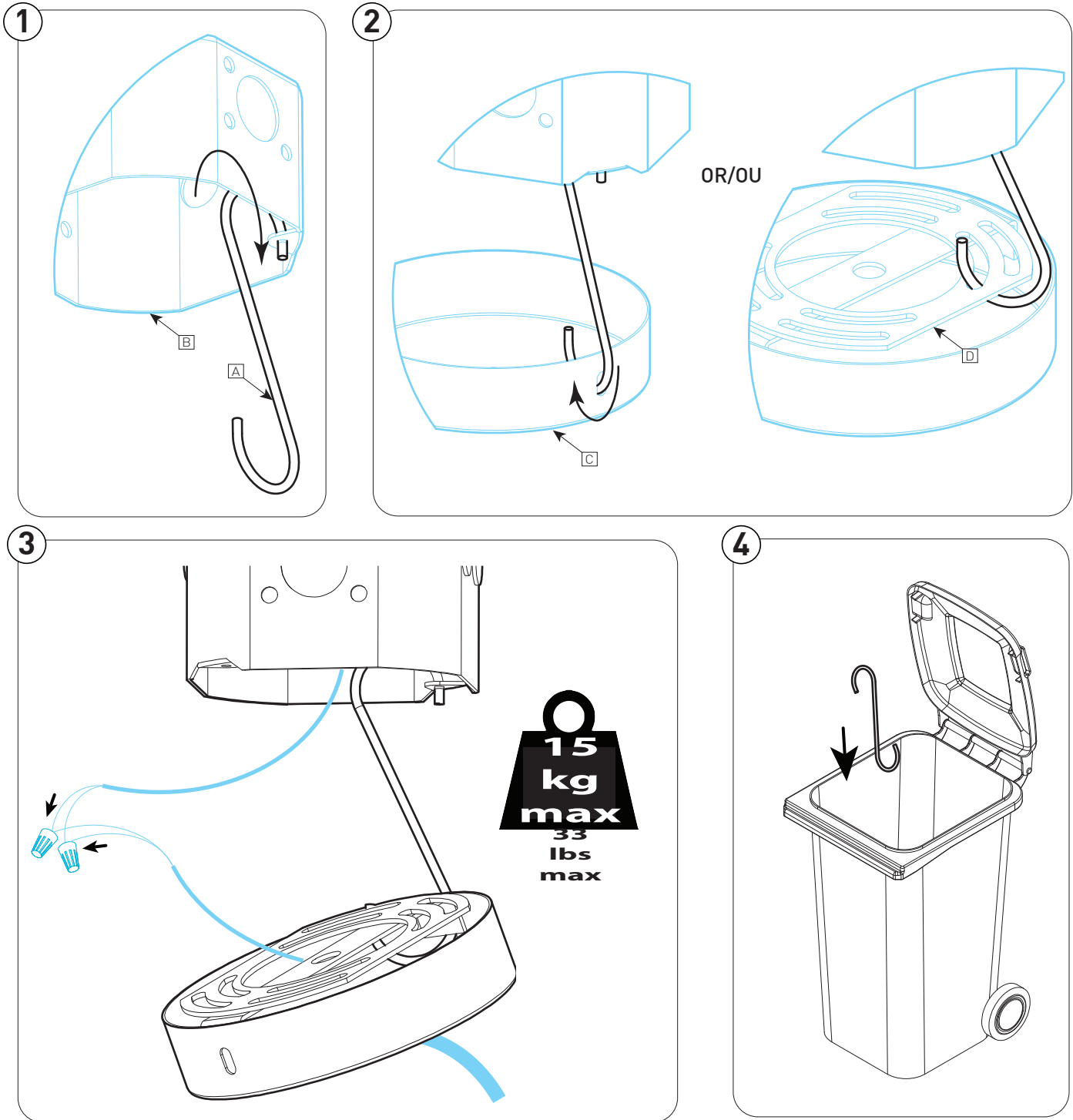
- 1 - INSTALLATION BOÎTE ÉLECTRIQUE
INSTALLER LA PLAQUE UNIVERSELLE [A] ET FAIRE LA CONNEXION DES FILS.
(MARRETTES ET VIS NON INCLUSES)
- 2 - INSTALLER LE PAVILLON [B] ET VISSER EN PLACE.

MAINTENANCE

- 3 - SAUF POUR LA VERSION LED, INSÉRER LES AMPOULES (NON FOURNIES) DANS LES DOUILLES.

INSTALLATION MAINTENANCE

Canopy Hook



INSTALLATION

- 1- FASTEN THE HOOK [A] ONTO THE JUNCTION BOX [B]
- 2- FASTEN THE HOOK ONTO THE CANOPY [C] (EITHER THROUGH THE HOLE ON THE SIDE OR THROUGH THE UNIVERSAL PLATE[D])
- 3- CONNECT THE WIRES
- 4- REMOVE THE HOOK, THEN DISCARD

INSTALLATION

- 1- FIXER LE CROCHET [A] À LA BOÎTE DE JONCTION [B]
- 2- FIXER LE CROCHET AU PAVILLON [C] PAR LE TROU DE COTÉ OU AU TRAVERS LA PLAQUE UNIVERSELLE [D]
- 3- CONNECTER LES FILS
- 4- RETIRER LE CROCHET ET S'EN DÉBARASSER