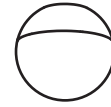


## FIXTURES AVAILABLE LUMINAIRES DISPONIBLES



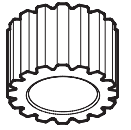
MCC



UAC



UFC



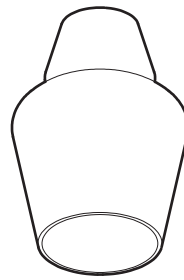
CFD



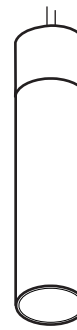
MAD



MADP



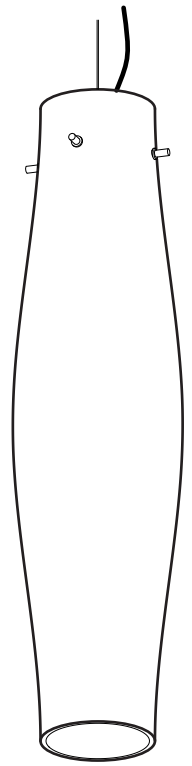
QFI



JDJ  
JDJA  
JMJ



XB  
XBA



XFY

## INSTALLATION

LOOSEN SCREWS [A] (4-0.7 - 12mm) TO RELEASE THE FRONT PLATE [B] FROM THE BACKBOX [D] USING THE KEYHOLE SLOTS [C]

- 1 - INSTALLATION ON 4" JUNCTION BOX  
INSTALL THE BACKBOX [D] ON ELECTRICAL BOX WITH SCREWS AND SUPPORT SCREWS [E]
- 2 - ADJUST CABLE HEIGHT IF NEEDED
- 3 - REPLACE FRONT PLATE [B] ON BACKBOX [D] BY INSERTING SCREWS [A] IN THE KEYHOLE SLOTS [C]. CENTER FRONT PLATE ON BACKBOX AND TIGHTEN THE SCREWS [A]
- 4 - DEPENDING ON CONFIGURATION, INSTALL DIFFUSER OR SHADE (PAGE 2)

## MAINTENANCE

- 5 - INSERT LIGHT BULB (NOT INCLUDED) INTO SOCKETS.

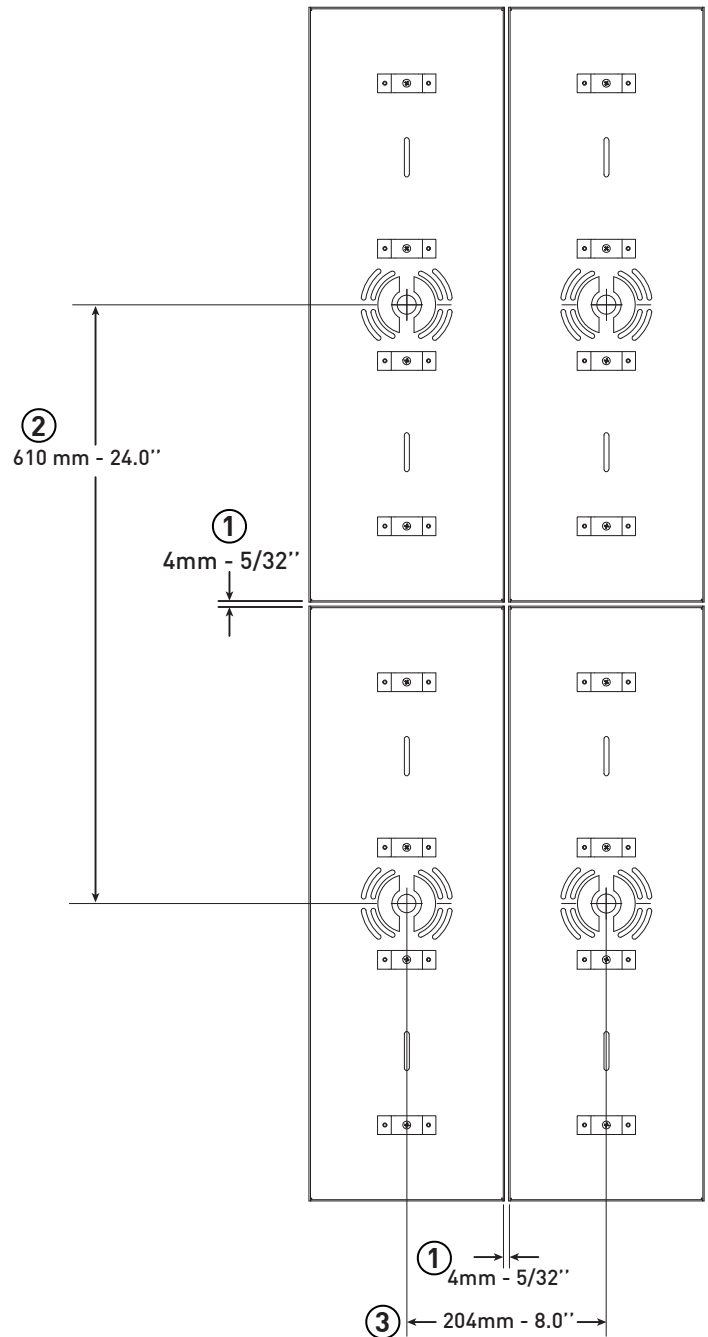
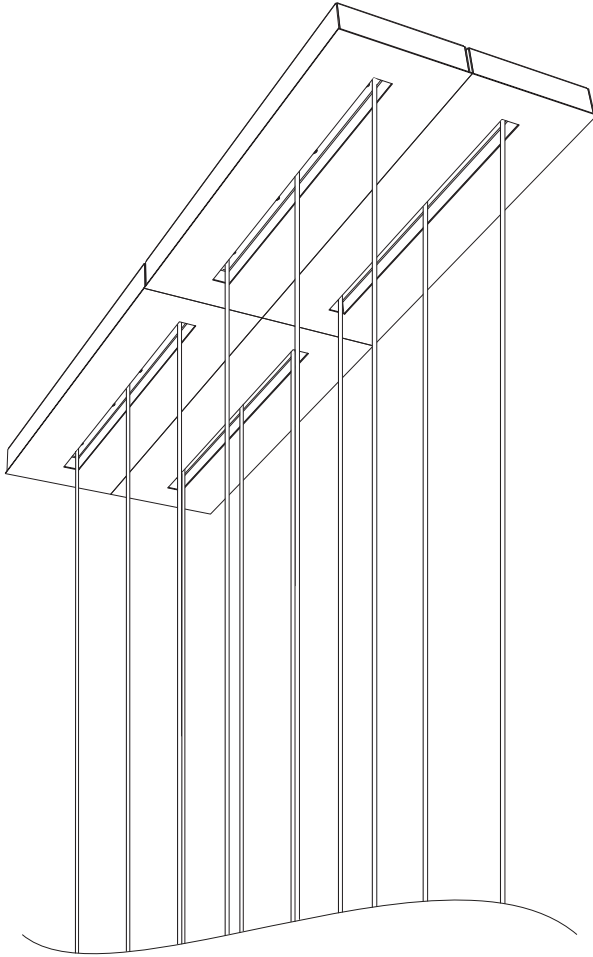
## INSTALLATION

AVANT DE COMMENCER, DÉVISSER UN PEU LES 4 VIS [A] (M4 x0.7 - 12mm) POUR LIBÉRER LA PLAQUE FRONTALE [B] À L'AIDE DES FENTES DE MONTAGE EN FORME DE TROU DE SERRURE [C].

- 1 - INSTALLATION DE LA BOÎTE ÉLECTRIQUE 4"  
INSTALLER LE BOÎTIER ARRIÈRE [D] SUR LA BOÎTE ÉLECTRIQUE À L'AIDE DES VIS ET DES VIS DE SUPPORT [E]
- 2 - AJUSTER LES LONGUEURS DE CÂBLES SI NÉCESSAIRE.
- 3 - REPLACER LA PLAQUE FRONTALE [B] SUR LE BOÎTIER ARRIÈRE [D] EN INSÉRANT LES VIS [A] DANS LES FENTES EN FORME DE TROU DE SERRURE [C]. CENTRER LE DEVANT SUR BOÎTIER PUIS SERRER LES VIS [A]
- 4 - SELON LE CAS, INSTALLER LES DIFFUSEURS OU ABAT-JOUR (PAGE 2)

## MAINTENANCE

- 5 - INSÉRER L'AMPOULE (NON-INCLUSE) DANS SA DOUILLE.



## ARRAY INSTALLATION

1 - TO AVOID FRONT PLATE [B] OVER LAPPING, LEAVE A 5/32" (4mm) GAP BETWEEN EACH BACKBOX [D]

INSTALLATION WITH MULTIPLE 4" JUNCTION BOXES

2 - IF CANOPIES MEET ON SHORT SIDES: INSTALL JUNCTION BOX 24" APART

3 - IF CANOPIES MEET ON LONG SIDES: INSTALL JUNCTION BOX 8" APART

INSTALLATION ON SINGLE 4" JUNCTION BOX AVAILABLE FOR INSTALLATION OF MULTIPLE CANOPIES ON A SINGLE JUNCTION BOX, PLEASE CONTACT YOUR EUREKA AGENT

## INSTALLATION EN ILOT

1 - AFIN D'ÉVITER QUE LES PLAQUES FRONTALES [B] NE SE CHEVAUCHENT, LAISSER UN ESPACE DE 5/32" (4mm) ENTRE LES BOÎTIERS ARRIÈRES [D]

INSTALLATION AVEC PLUSIEUR BOÎTES ÉLECTRIQUES 4"

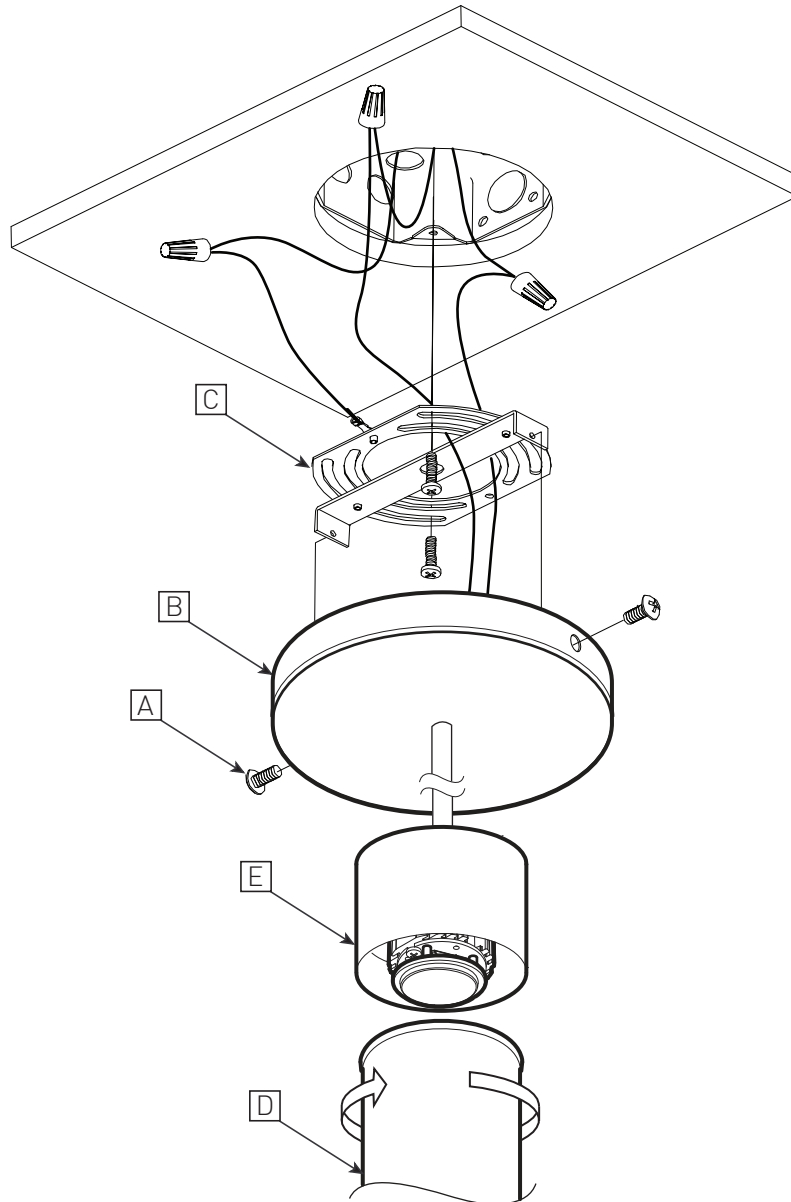
2 - SI LES PAVILLONS SONT UNIS PAR LE PETIT CÔTÉ: INSTALLER LES BOÎTES ÉLECTRIQUES À 24" DE DISTANCE.

3 - SI LES PAVILLONS SONT UNIS PAR LE GRAND CÔTÉ: INSTALLER LES BOÎTES ÉLECTRIQUES À 8" DE DISTANCE.

INSTALLATION AVEC 1 SEULE BOÎTE ÉLECTRIQUE 4" POSSIBLE POUR L'INSTALLATION DE PLUSIEURS PAVILLONS AVEC 1 SEULE BOÎTE ÉLECTRIQUE, S'IL VOUS PLAÎT, CONTACTER VOTRE AGENT EUREKA.

# INSTALLATION MAINTENANCE

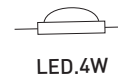
# Ceiling Suspended Suspension



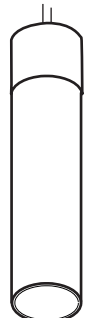
## BULBS AMPOULES



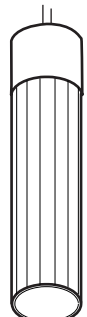
CF.D.13/18/26W



LED.4W



JDJ  
JDJA



JMJ

## INSTALLATION

REMOVE SCREWS [A] (8-32 X 3/8in) TO RELEASE THE CANOPY [B] FROM THE UNIVERSAL CROSSBAR [C].

- 1- INSTALLATION ON 4" JUNCTION BOX  
INSTALL THE UNIVERSAL CROSSBAR [C], AND MAKE ALL WIRING CONNECTION.
- 2- ATTACH THE WALL CANOPY [B] WITH THE MOUNTING SCREWS [A].
- 3- EXCEPT FOR THE LED VERSION WHERE THE LIGHT SOURCE IS INCLUDED, INSERT LIGHT BULB (NOT INCLUDED) INTO SOCKET AND, FOR HALOGEN VERSION, ADD THE GLASS PROTECTOR.
- 4- SCREW THE GLASS OR PLASTIC SHADE [D] IN THE SHADE HOLDER [E].

## MAINTENANCE

LOOSEN THE SHADE [D] FOR RELAMPING.

## INSTALLATION

DÉVISSER LES 2 VIS [A] (8-32 X 3/8in) POUR LIBÉRER LE PAVILLON [B] DE LA PLAQUE UNIVERSELLE [C].

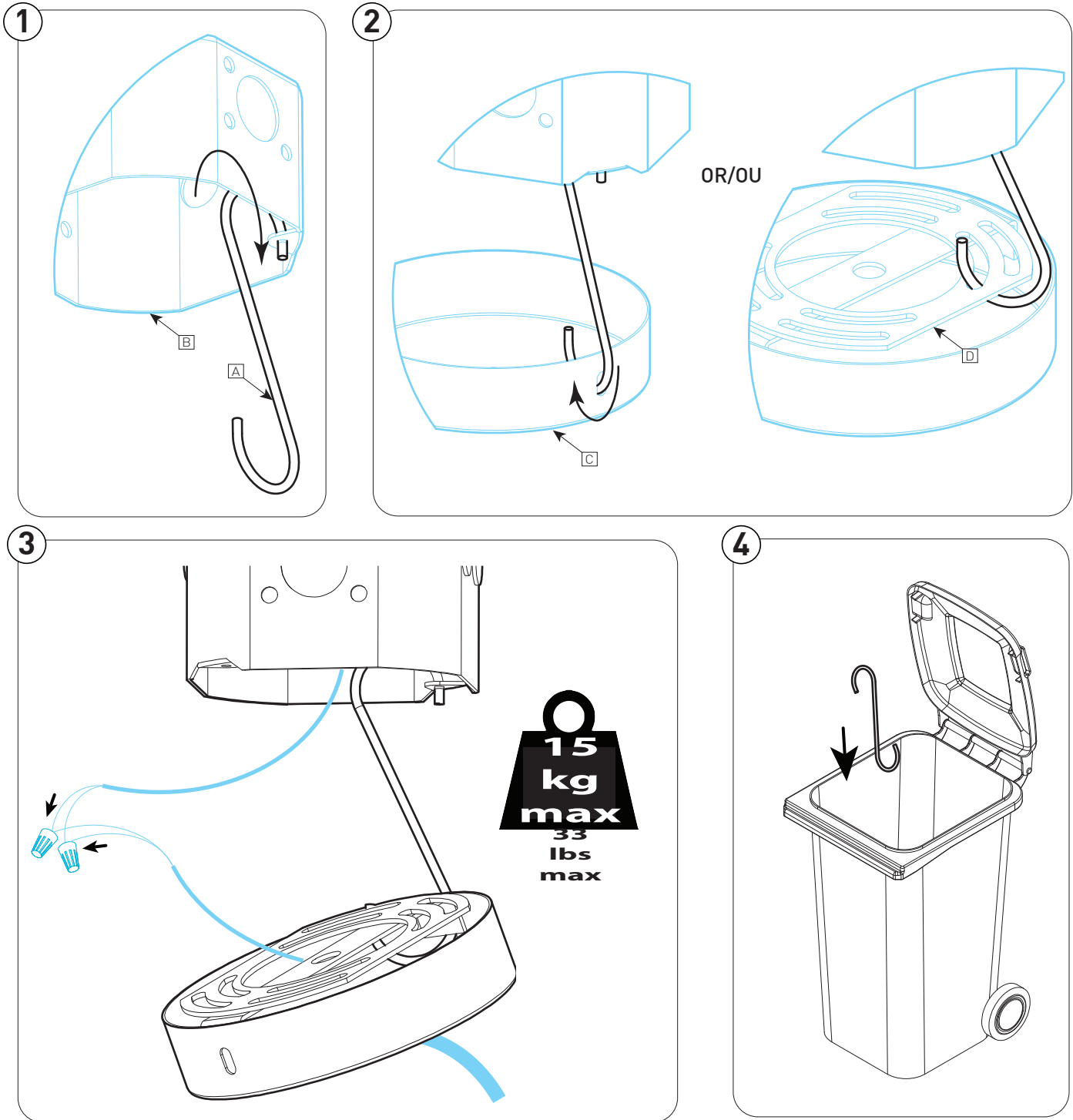
- 1- INSTALLATION DE LA BOÎTE ÉLECTRIQUE 4"  
INSTALLER LA PLAQUE UNIVERSELLE [C] ET FAIRE LA CONNEXION DES FILS.
- 2- FIXER LE PAVILLON [B] SUR LA BOÎTE ÉLECTRIQUE À L'AIDE DES VIS DE MONTAGE FOURNIES [A].
- 3- À L'EXCEPTION DE LA VERSION DEL OÙ LA SOURCE LUMINEUSE EST FOURNIE, INSÉRER L'AMPOULE (NON FOURNIE) DANS LA DOUILLE ET, POUR LES VERSIONS HALOGÈNES, AJOUTER LE VERRE DE PROTECTION FOURNI
- 4- VISSER À LA MAIN L'ABAT-JOUR [D] DE VERRE OU PLASTIQUE DANS LE SUPPORT [E].

## MAINTENANCE

DÉVISSER L'ABAT-JOUR [D] POUR CHANGER L'AMPOULE.

# INSTALLATION MAINTENANCE

## Canopy Hook



### INSTALLATION

- 1- FASTEN THE HOOK [A] ONTO THE JUNCTION BOX [B]
- 2- FASTEN THE HOOK ONTO THE CANOPY [C] (EITHER THROUGH THE HOLE ON THE SIDE OR THROUGH THE UNIVERSAL PLATE[D])
- 3- CONNECT THE WIRES
- 4- REMOVE THE HOOK, THEN DISCARD

### INSTALLATION

- 1- FIXER LE CROCHET [A] À LA BOÎTE DE JONCTION [B]
- 2- FIXER LE CROCHET AU PAVILLON [C] PAR LE TROU DE COTÉ OU AU TRAVERS LA PLAQUE UNIVERSELLE [D]
- 3- CONNECTER LES FILS
- 4- RETIRER LE CROCHET ET S'EN DÉBARASSER