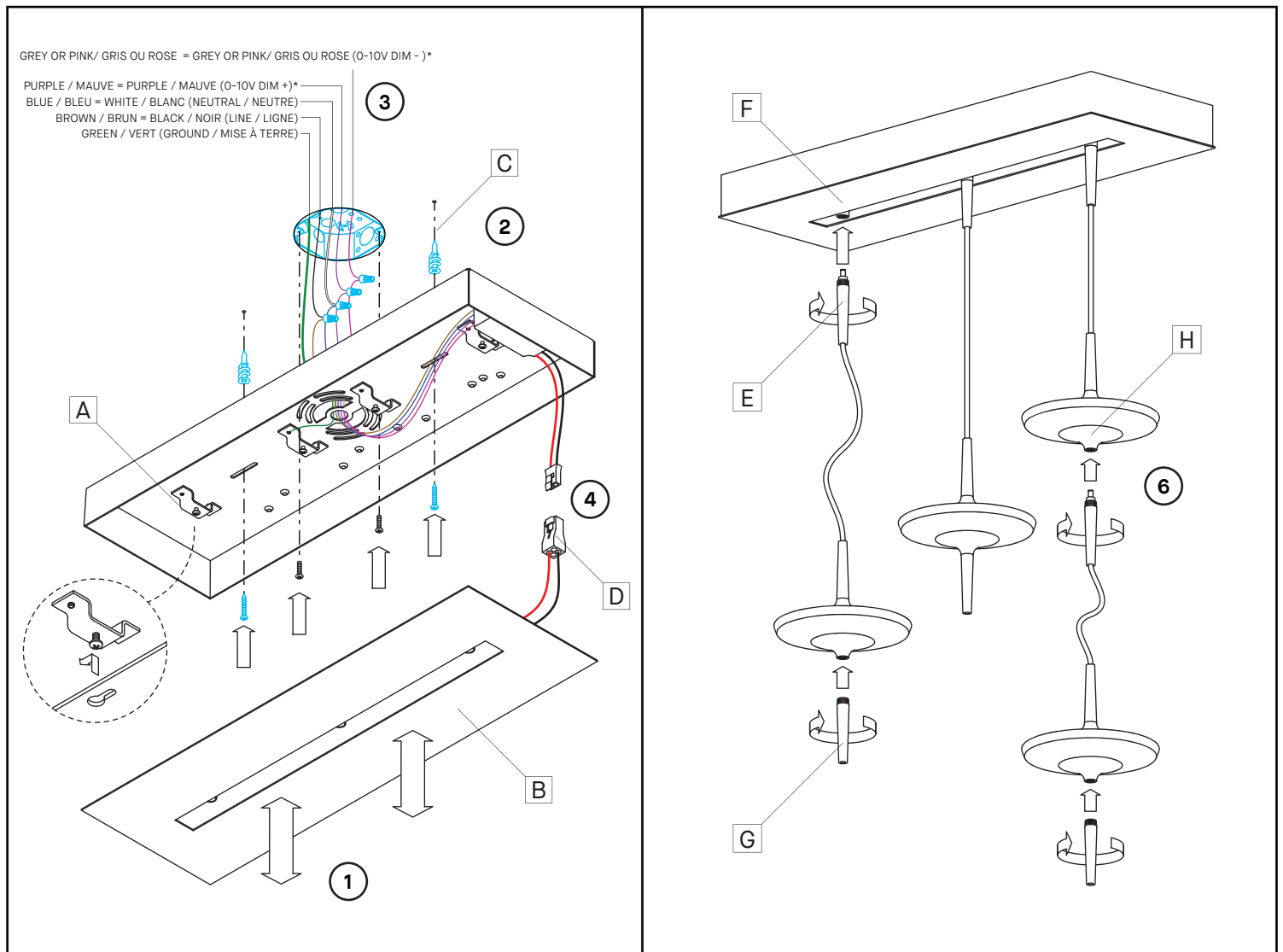


ARRAY CELESTE 4425-CEL



INSTALLATION

- 1- LOOSEN FOUR INTERNAL SCREWS [A] TO RELEASE THE FRONT PLATE [B] FROM THE BACKBOX.
- 2- INSTALL THE BACKBOX ON A 4" JUNCTION BOX USING PROVIDED #8-32 SCREWS AND SUPPORT SCREWS WITH ANCHORS [C] (NOT PROVIDED)
- 3- MAKE DRIVER CONNECTIONS:

*PURPLE WIRE (0-10V DIM +)	= PURPLE WIRE
*GREY OR PINK WIRE (0-10V DIM -)	= GREY OR PINK WIRE
BROWN WIRE (LINE)	= BLACK WIRE
BLUE WIRE (NEUTRAL)	= WHITE WIRE

* ONLY FOR 0-10V DIMMING, OTHERWISE CAP WIRES
- 4- CONNECT YELLOW QUICK CONNECTOR [D] TOGETHERS, THEN PUT FRONT PLATE IN PLACE BY INSERTING LOOSE SCREWS IN THE PLATE'S SLOT HOLES. FASTEN SCREWS TIGHTLY.
- 5- INSTALL FIXTURES BY INSERTING THE RED CONNECTOR [E] INTO THE CANOPY'S CONICAL CONNECTORS [F]. MAKE SURE TO SCREW THE STRAIN RELIEF STEM ALL THE WAY IN. CLOSE THE BOTTOM END WITH THE REMAINING DECORATIVE STEM [G].
- 6- INSTALL MORE FIXTURES INTO A SINGLE LINE BY INSERTING THE RED CONNECTOR FROM A SECOND FIXTURE INTO THE PREVIOUS FIXTURE'S BOTTOM HOLE [H]. MAKE SURE TO SCREW THE STRAIN RELIEF STEM ALL THE WAY IN.

**IMPORTANT: NEVER EXCEED 6 FIXTURES INTO A SINGLE LINE

INSTALLATION

- 1- DÉVISSER LES QUATRES VIS INTERNES AFIN DE RELÂCHER LA PLAQUE FRONTALE DE LA BOÎTE
- 2- INSTALLER LA BOÎTE SUR UNE BOÎTE DE JONCTION 4" À L'AIDE DE VIS #8-32 ET DE VIS ET ANCRAGES (NON FOURNIS)
- 3- RÉALISER LES CONNEXIONS ÉLECTRIQUES:

*FIL MAUVE (0-10V DIM +)	= FIL MAUVE
*FIL GRIS OU ROSE (0-10V DIM -)	= FIL GRIS OU ROSE
FIL BRUN (LIGNE)	= FIL NOIR
FIL BLEU (NEUTRE)	= FIL BLANC

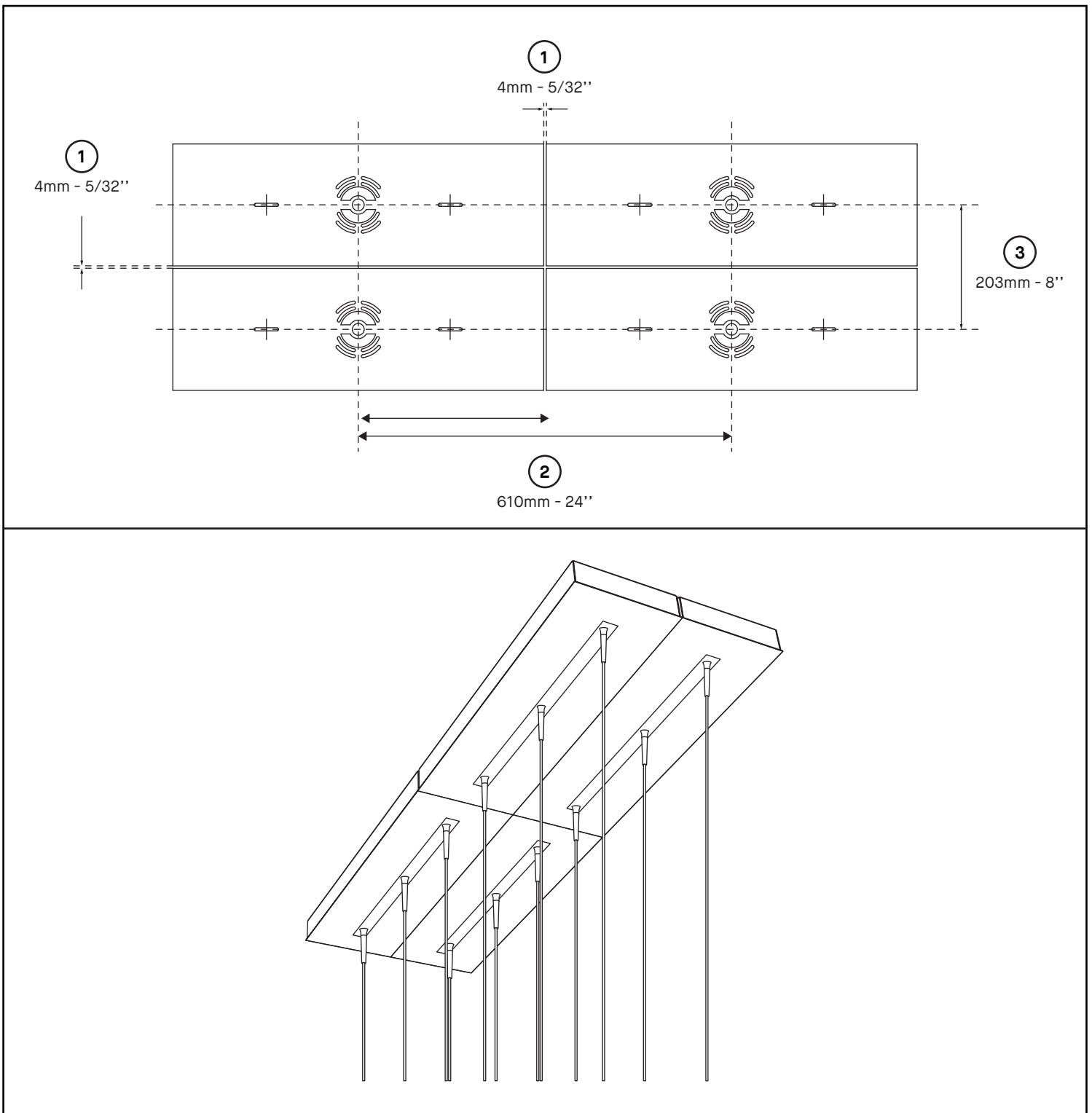
* SEULEMENT POUR 0-10V DIMMING, SINON COUVRIR LES FILS
- 4- CONNECTER LES CONNECTEURS RAPIDES JAUNES ENSEMBLE, PUIS INSTALLER LA PLAQUE EN INSÉRANT LES VIS DANS LES TROUS DE VIS DE LA PLAQUE. VISSER LES VIS FERMEMENT.
- 5- INSTALLER LES LUMINAIRES EN INSÉRANT LE CONNECTEUR ROUGE DANS UN DES CONNECTEURS CONIQUE DU PAVILLON. S'ASSURER DE VISSER FERMEMENT LA TIGE SERRE CÂBLE JUSQU'AU BOUT. FERME LE TROU INFÉRIEUR AVEC LA TIGE DÉCORATIVE RESTANTE.
- 6- INSTALLER D'AUTRES LUMINAIRES EN UN SEULE LIGNE EN INSÉRANT LE CONNECTEUR ROUGE D'UN SECOND LUMINAIRE DANS LE TROU INFÉRIEUR DU LUMINAIRE PRÉCÉDENT. S'ASSURER DE VISSER FERMEMENT LA TIGE SERRE CÂBLE JUSQU'AU BOUT.

**IMPORTANT: NE JAMAIS EXCÉDER 6 LUMINAIRES EN UNE SEULE LIGNE



INSTALLATION

ARRAY CELESTE 4425-CEL



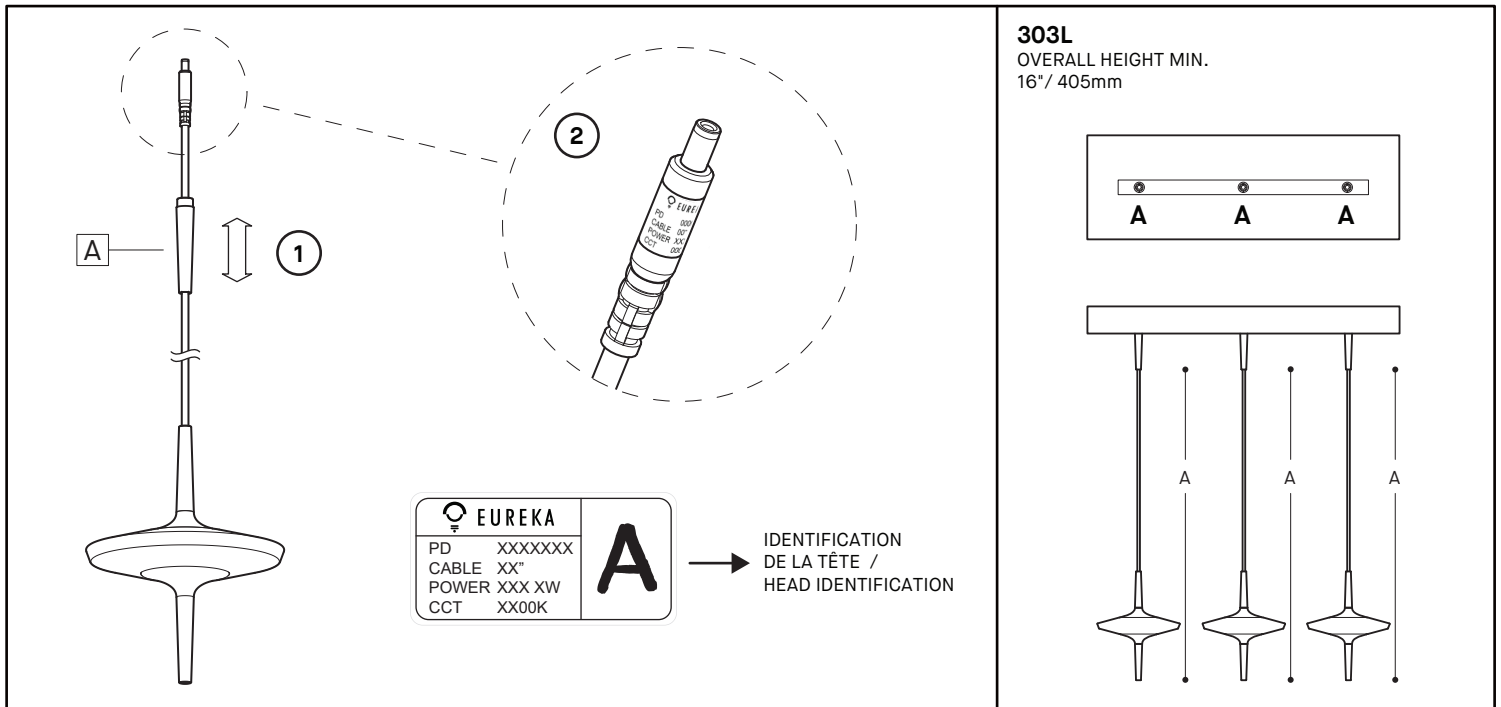
ARRAY INSTALLATION

- 1- TO AVOID FRONT PLATE [B] OVER LAPPING, LEAVE A 5/32" (4mm) GAP BETWEEN EACH BACKBOX
- 2- IF CANOPIES MEET ON SHORT SIDES: INSTALL JUNCTION BOX 24" (610mm) APART
- 3- IF CANOPIES MEET ON LONG SIDES: INSTALL JUNCTION BOX 8" (203mm) APART

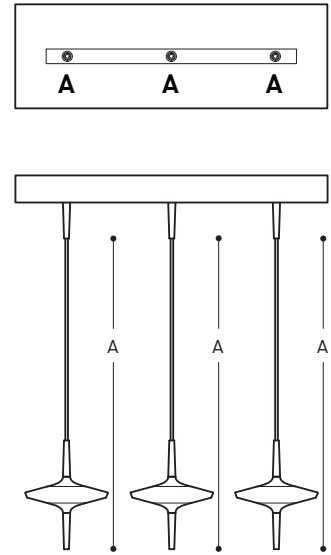
INSTALLATION EN ILOT

- 1- AFIN D'ÉVITER QUE LES PLAQUES FRONTALES [B] NE SE CHEVAUCHENT, LAISSER UN ESPACE DE 5/32" (4mm) ENTRE LES BOITIERS ARRIÈRES [D]
- 2- SI LES PAVILLONS SONT UNIS PAR CÔTÉ COURT: INSTALLER LES BOÎTES ÉLECTRIQUES À 24" (610mm) DE DISTANCE.
- 3- SI LES PAVILLONS SONT UNIS PAR LE CÔTÉ LONG: INSTALLER LES BOÎTES ÉLECTRIQUES À 8" (203mm) DE DISTANCE.

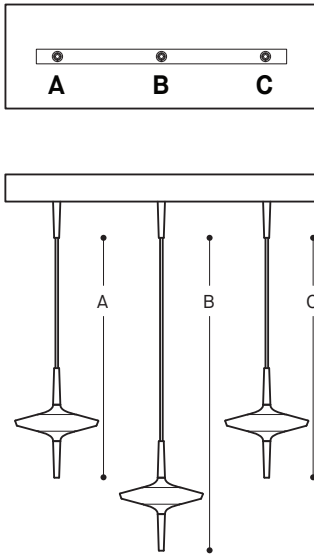
CONFIGURATION ARRAY CELESTE 4425-CEL



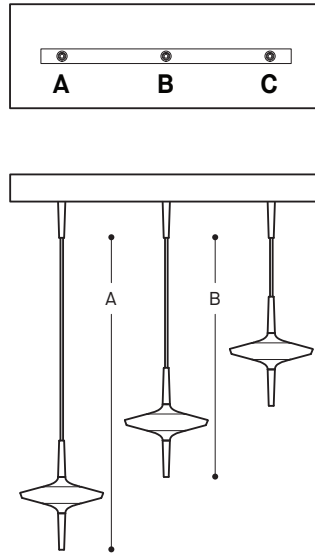
303L
OVERALL HEIGHT MIN.
16" / 405mm



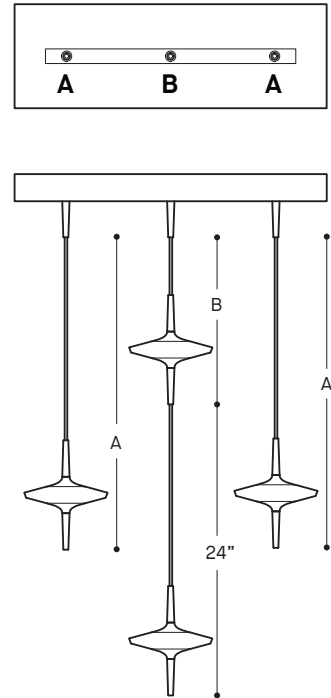
303V
OVERALL HEIGHT MIN.
22" / 560mm



303I
OVERALL HEIGHT MIN.
28" / 710mm



304D
OVERALL HEIGHT MIN.
40" / 1015mm



INSTALLATION

- 1- SLIDE THE DECORATIVE STEM [A] OF THE CONNECTOR ON THE CABLE.
- 2- READ THE LABEL PLACED ON THE CONNECTOR AND IDENTIFY THE LETTER WRITTEN ON THE RIGHT. REPLACE THE STEM ON THE CONNECTOR.
- 3- FOLLOW THE PLAN OF THE CHOSEN CONFIGURATION AND CONNECT THE HEADS ACCORDING TO THE ORDER INDICATED.

INSTALLATION

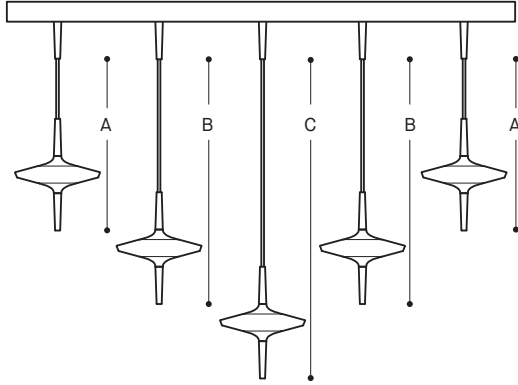
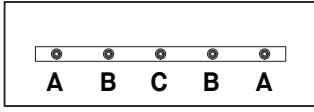
- 1- GLISSER LA TIGE DÉCORATIVE [A] DU CONNECTEUR SUR LE CÂBLE.
- 2- LIRE L'ÉTIQUETTE PLACÉE SUR LE CONNECTEUR ET IDENTIFIER LA LETTRE INSCRITE SUR LA DROITE. REPLACER LA TIGE SUR LE CONNECTEUR.
- 3- SUIVRE LE PLAN DE LA CONFIGURATION CHOISIE ET BRANCHER LES TÊTES SELON L'ORDRE INDIQUÉ.



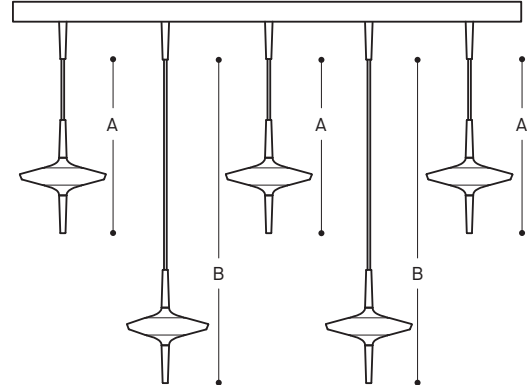
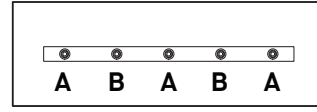
INSTALLATION

CONFIGURATION ARRAY CELESTE 4425-CEL

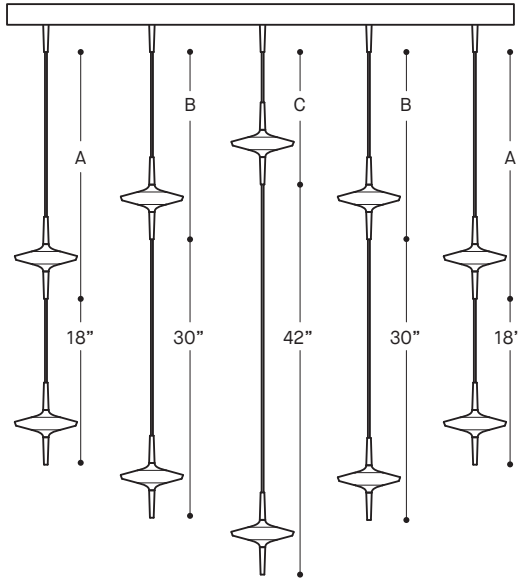
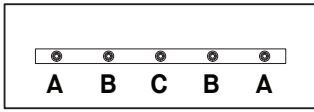
505V
OVERALL HEIGHT MIN.
28" / 710mm



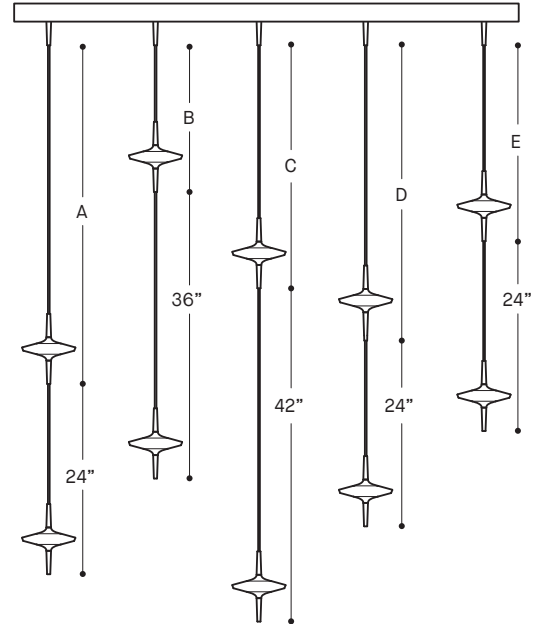
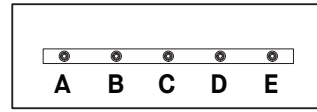
505T
OVERALL HEIGHT MIN.
28" / 710mm



510D
OVERALL HEIGHT MIN.
52" / 1320mm



510M
OVERALL HEIGHT MIN.
70" / 1780mm





INSTALLATION REQUIREMENTS

- NLIGHT RPP20 MODULE IS COMPATIBLE WITH A STANDARD OCTAGONAL JUNCTION BOX [A] (NOT SUPPLIED).
- RPP20 MODULE MUST BE INSTALLED AT LEAST 3" FROM ANY CONDUIT, RACEWAY, WALL/CEILING BEAM OR ANY OTHER METALLIC COMPONENT.
- GYPSUM OR ACOUSTIC TILES DO NOT INTERCEPT THE WIRELESS SIGNAL. SIGNAL MUST NOT PASS THROUGH REINFORCED CONCRETE.
- FOR GREATER SIGNAL INTEGRITY, THE NLIGHT SIGNAL CABLES MUST NOT BE BUNDLED IN THE SAME CONDUITS THAN THE POWER INPUT CABLE.
- FOR CHICAGO PLENUM INSTALLATION, PLEASE REFER TO THE SPEC SHEET.

CONDITIONS D'INSTALLATION

- LE MODULE NLIGHT RPP20 EST COMPATIBLE AVEC UNE BOÎTE DE CONNEXION OCTOGONALE STANDARD [A] (NON-INCLUSE).
- NÉCESSITE UN DÉGAGEMENT MINIMUM DE 3.5" DE PROFONDEUR À L'INTÉRIEUR DU MUR OU DU PLAFOND.
- LE SIGNAL NE DOIT PAS PASSER À TRAVERS DU BÉTON ARMÉ. LES PANNEAUX DE GYPSE OU DE TUILES ACOUSTIQUES N'INTERCEPTENT PAS LE SIGNAL SANS FILS.
- POUR UNE MEILLEURE DIFFUSION DU SIGNAL, LES CÂBLES NLIGHT NE DOIVENT PAS ÊTRE REGROUPÉS DANS LES MÊMES CONDUITS QUE LE CÂBLE D'ALIMENTATION
- CONSULTER LA SPEC SHEET POUR LES INSTALLATION AVEC CHICAGO PLENUM.

1

LABEL* : NLIGHT DEVICE ADDRESS /
ÉTIQUETTE* : ADRESSE DU MODULE NLIGHT

PASSES THROUGH A 7/8" KNOCKOUT / PASSE À TRAVERS UNE DÉBOUCHURE DE 04"

2

RPP20 MUST BE AT MINIMUM 3" FROM ANY METALLIC COMPONENT / LE MODULE RPP20 DOIT ÊTRE À PLUS DE 3" DE TOUT COMPOSANT MÉTALLIQUE

GROUND / MISE À LA TERRE

BLACK (rPP20) TO BLACK (HIGH VOLTAGE) / NOIR (rPP20) À NOIR (HAUTE TENSION)

HIGH VOLTAGE ⚡

WHITE (rPP20) + WHITE (HIGH VOLTAGE) + WHITE (x2 DRIVERS) / BLANC (rPP20) À BLANC (HAUT VOLTAGE) À BLANC (x2 DRIVERS)

GRAY OR PINK(rPP20) TO GRAY OR PINK (DIMMING +) x2 DRIVERS* / GRIS OU ROSE (rPP20) À GRIS OU ROSE (DIMMING +) x2 DRIVERS*

PURPLE (rPP20) TO PURPLE (DIMMING -) x2 DRIVERS* / MAUVE (rPP20) À MAUVE (DIMMING -) x2 DRIVERS*

BLUE (rPP20) TO BLACK (x2 DRIVERS)* / BLEU (rPP20) À NOIR (x2 DRIVERS)*

DRIVER

* PLEASE SEE FIXTURE'S INSTALLATION SHEET FOR WIRING CONNECTIONS
CONSULTER LA FEUILLE D'INSTALLATION DU LUMINAIRE POUR LES CONNEXIONS
REFER TO NLIGHT GUIDE FOR COMMISSIONING DETAILS
CONSULTER LE GUIDE NLIGHT POUR LES DETAILS DE LA MISE EN SERVICE

⚠ ATTENTION: MAKE SURE YOU ALWAYS FOLLOW LOCAL AND NATIONAL REGULATIONS DURING INSTALLATION
ATTENTION: ASSUREZ-VOUS DE TOUJOURS RESPECTER LES EXIGENCES LOCALES ET NATIONALES LORS DE L'INSTALLATION

FOR ADDITIONAL INFO PLEASE CHECK THIS LINK:
POUR DES INFOS SUPPLEMENTAIRES CONSULTEZ LE LIEN SUIVANT:
nlight.acuitybrands.com/products/rpp20-power-relay-pack

INSTALLATION

1- FIX NLIGHT MODULE RPP20 [A] TO STANDARD JUNCTION BOX [B] WITH SUPPLIED LOCK NUTS.

2- FIX JUNCTION BOX [B] TO THE WALL/CEILING.

- MAKE CONNECTIONS (WIRE NUTS NOT SUPPLIED) :

HIGH VOLTAGE :
BLACK (LINE) = BLACK
WHITE (NEUTRAL) = WHITE + WHITE
GROUND = GREEN + GREEN

DRIVER* :
BLUE (RPP20) = BLACK
GRAY OR PINK (RPP20) = GRAY OR PINK
PURPLE (RPP20) = PURPLE

*OR OTHER, SEE LUMINAIRE INSTALLATION SHEET.

INSTALLATION

1- FIXER LA BOÎTE NLIGHT RPP20 [A] À LA BOITE DE JONCTION STANDARD [B] AVEC LES ÉCROUS FOURNIS.

2- FIXER LA BOITE STANDARD [B] AU MUR/PLAFOND.

- EFFECTUER LES CONNEXIONS (MARETTES NON-INCLUSES) :

HAUTE TENSION :
NOIR (LIGNE) = NOIR
BLANC (NEUTRE) = BLANC + BLANC
MISE À TERRE = VERT + VERT

DRIVER* :
BLEU (RPP20) = NOIR
GRIS OU ROSE (RPP20) = GRIS OU ROSE
MAUVE (RPP20) = MAUVE

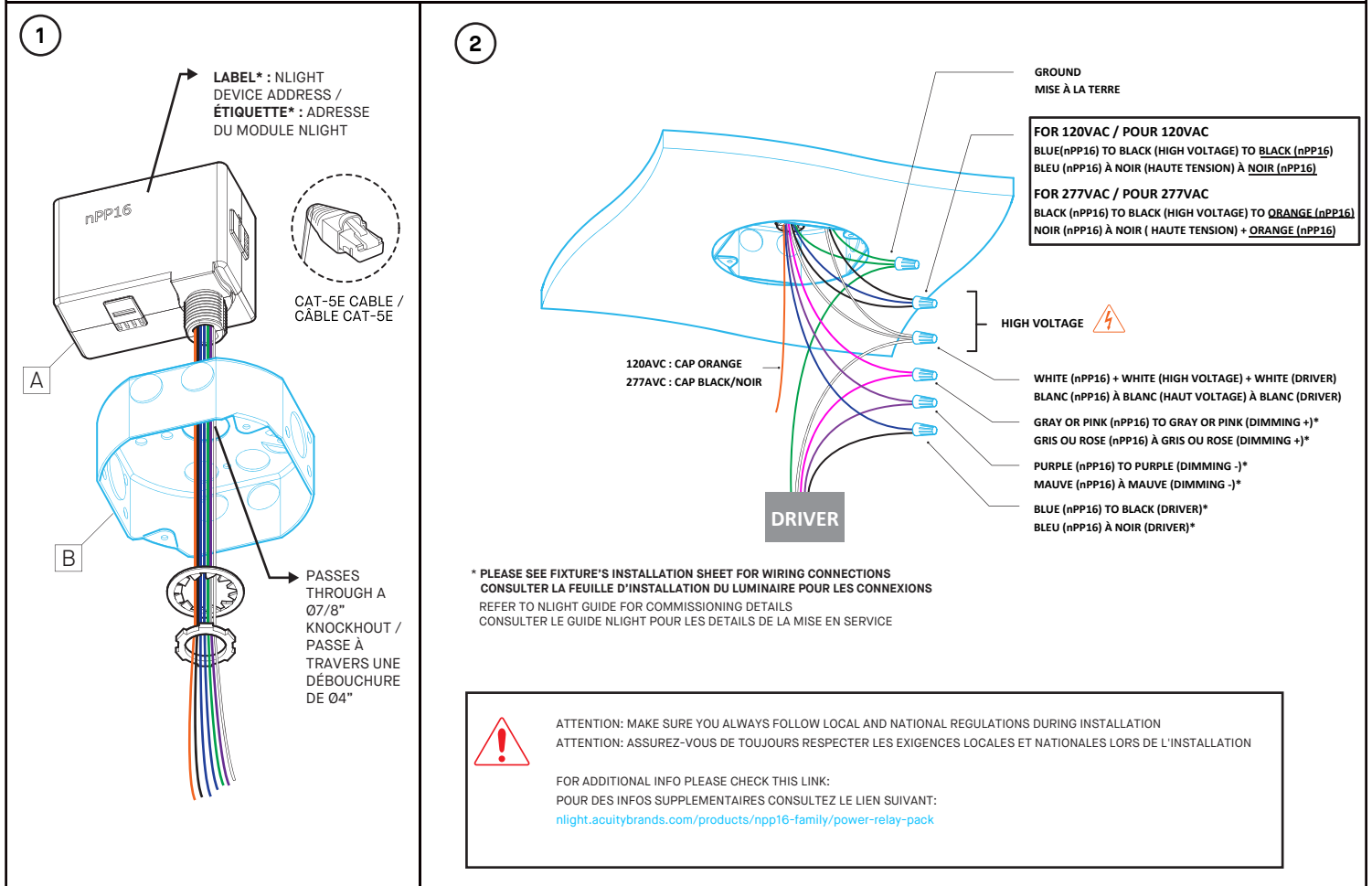
*OU AUTRE, CONSULTER L'INSTALLATION DU LUMINAIRE.

INSTALLATION REQUIREMENTS

- NLIGHT NPP16 MODULE IS COMPATIBLE WITH A STANDARD OCTAGONAL JUNCTION BOX [A] (NOT SUPPLIED).
- REQUIRES A MINIMUM 3.5" DEPTH CLEARANCE INSIDE WALL OR CEILING.
- FOR GREATER SIGNAL INTEGRITY, USING CABLES WITH SHIELDING AND TWISTED PAIRS IS RECOMMENDED.
- FOR GREATER SIGNAL INTEGRITY, THE NLIGHT SIGNAL CABLES MUST NOT BE BUNDLED IN THE SAME CONDUITS THAN THE POWER INPUT CABLES.

CONDITIONS D'INSTALLATION

- LE MODULE NLIGHT NPP16 EST COMPATIBLE AVEC UNE BOITE DE CONNEXION OCTOGONALE STANDARD [A] (NON-INCLUSE).
- NÉCESSITE UN DÉGAGEMENT MINIMUM DE 3.5" DE PROFONDEUR À L'INTÉRIEUR DU MUR OU DU PLAFOND.
- POUR UNE PLUS GRANDE INTÉGRITÉ DU SIGNAL, LES CÂBLES NLIGHT NE DOIVENT PAS ÊTRE DANS LES MÊMES CONDUITS QUE LES CÂBLES D'ALIMENTATION.
- POUR UNE PLUS GRANDE INTÉGRITÉ DU SIGNAL, UTILISER DES CÂBLES AVEC BLINDAGES ET PAIRES ENTREMÊLÉES EST RECOMMANDÉS.



INSTALLATION

1- FIX NLIGHT MODULE NPP16 [A] TO STANDARD JUNCTION BOX [B] WITH SUPPLIED LOCK NUTS.

2- FIX JUNCTION BOX [B] TO THE WALL/CEILING.

- MAKE CONNECTIONS (WIRE NUTS NOT SUPPLIED) :

HIGH VOLTAGE :
BLACK (LINE) = BLACK + BLUE (120AVC) OR + ORANGE (277AVC)
WHITE (NEUTRAL) = WHITE + WHITE
GROUND = GREEN + GREEN

DRIVER* :
BLUE (NPP16) = BLACK
GRAY OR PINK (NPP16) = GRAY OR PINK
PURPLE (NPP16) = PURPLE

*OR OTHER, SEE LUMINAIRE INSTALLATION SHEET.

INSTALLATION

1- FIXER LA BOÎTE NLIGHT NPP16 [A] À LA BOITE DE JONCTION STANDARD [B] AVEC LES ÉCROUS FOURNIS.

2-FIXER LA BOITE STANDARD [B] AU MUR/PLAFOND.

- EFFECTUER LES CONNEXIONS (MARETTES NON-INCLUSES) :

HAUTE TENSION :
NOIR (LIGNE) = NOIR + BLEU (120AVC) OU + ORANGE (277AVC)
BLANC (NEUTRE) = BLANC + BLANC
MISE À TERRE = VERT + VERT

DRIVER* :
BLEU (NPP16) = NOIR
GRIS OU ROSE (NPP16) = GRIS OU ROSE
MAUVE (NPP16) = MAUVE

*OU AUTRE, CONSULTER L'INSTALLATION DU LUMINAIRE.